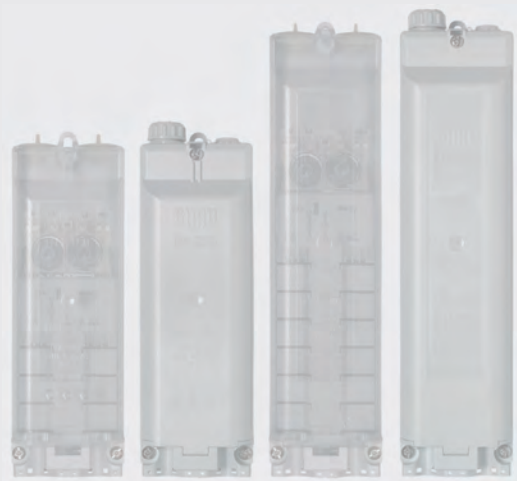




Durch Klicken auf das untenstehende Inhaltsverzeichnis, gelangen Sie direkt zum gewünschten Produkt!

Kapitel XI Straßenbeleuchtung

Übergangs- und Sicherungskästen	234
Technologieinformation.....	235
EKM-2050 - IP 54	237
Sondereinbau EKM-2050 - IP 54.....	240
EKM-2051 - IP 54	243
Sondereinbau EKM-2051 - IP 54	245
Gehäuseset für EKM-2050/EKM-2051.....	251
EKM zum Schutz von LED-Leuchten.....	252
Übersicht EKM-2050/EKM-2051	255
EKM-2020 - IP 44.....	256
EKM-2040 - IP 43.....	259
EKM-2042 - IP 43/55	260
EKM-2045 - IP 55 EKM 2045.....	261
EKM-2045-XMAS - IP 54	262
EKM-1282 - IP 54	263
EKM-1281 - IP 54/67	264
EKM-2035 - IP 44	265
EKM-1271 - IP 43	266
EKM-1270/1272/1275 - IP 43	267
EKM-2072 - IP 43.....	268
EKM-1261 - IP 54/67	269
E 214 - IP 21 Einschleifsicherung	270
GURO-LIT Einschleifsicherungsklemme.....	271
GURO-LIT-42/52 Klemmstein	272
AK 2085 Anschlusskasten mit NH-Sicherungen.....	273
Ersatzdeckel.....	274
EKM Leergehäuse	275
Erdungsseile.....	276
Sicherungszubehör Elektronischer FI-Schutzschalter	278
EKM Ersatzteile und Zubehör	279
Mast-Außenbefestigung UPK 3000/3002.....	280
Lichtmast-Tür.....	281
CPF Lichtmast-Kantenschutz CBO Elastomer-Aufteilkappen.....	282
FC Sicherungsverbindung OHL-POF Freileitungs-Abgriffsicherung.....	283
LPF Einschleifsicherungs-Set	284



Übergangs- und Sicherungskästen
EKM-2050/EKM-2051
mit Kompakteinbaublock

Übergangs- und Sicherungskästen

Zum Einsatz in Lichtmasten und zur Montage im Freien

Konzept

Sicherungskästen sind als Übergabestelle zwischen den Erdkabeln und der Beleuchtungseinrichtung vorgesehen. Sie müssen in dieser Funktion ein hohes Maß an Zuverlässigkeit kombiniert mit geringster Wartung sicherstellen. Sie können in drei Bereiche aufgeteilt werden:

- Kabelzugang
- Sicherungs- bzw. Hutschienenbereich
- Abgang zur Leuchte

In Abhängigkeit vom Lichtmastdurchmesser stehen verschiedene Klemmtechnologien im Zugangsbereich zur Verfügung. Die Sicherungskästen verfügen entweder über Schiebe- oder Mantelklemmen. Im Sicherungs- bzw. Hutschienenbereich befinden sich entweder 1-3 Sicherungen D01 oder DII zur Absicherung der Leuchten und Sicherstellung der Selektivität oder DIN-Hutschienen zur Montage von Sondereinbauten oder beides. Der Abgangsbereich beinhaltet die Klemmen der Leuchtenanschlussleitungen sowie die Durchführungstüllen bzw. Verschraubungen.

Montage

Die unflexiblen und damit schwer zu biegenden Adern können bei den verwendeten Klemmen radial eingelegt werden. Dadurch wird ein enges Biegen der Adern vermieden. Dieser Einlegevorgang vereinfacht die Montage gegenüber geschlossenen „Käfigklemmen“. Dies gilt sowohl für die Mantel- als auch für die Schiebeklemmen.

Technologie

Die Gehäuse sind aus schlagfesten, schwer entflammaren Thermoplasten hergestellt. Alle metallischen Teile sind entweder aus rostfreiem Stahl oder aus galvanisiertem Messing. Sicherungssockel bestehen entweder aus Keramik oder aus hochfesten, glasfaserverstärkten Thermoplasten. Bei Sicherungskästen der Schutzart IP 54 oder höher besteht die Möglichkeit, diese auch im Freien einzusetzen. Sicherungskästen zum Einsatz in Lichtmasten können in Lichtmaste mit Türöffnungen nach EN 40-2 und Schienen nach DIN 49778 eingesetzt werden. Hier muss jedoch der Lichtmastdurchmesser und die Türverriegelung beachtet werden.

Tests

Sicherungskästen werden in Übereinstimmung mit geltenden Vorschriften wie z. B. DGUV V3 ehemals BGV A3, DIN 43628 und VDE 0660 T. 505 konstruiert und gefertigt. Test-Zertifikate sind auf Nachfrage erhältlich.

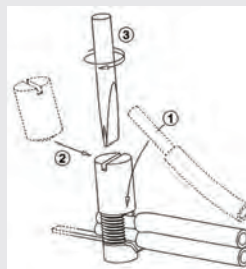


Bild 1 Montagereihenfolge mit Mantelklemmen

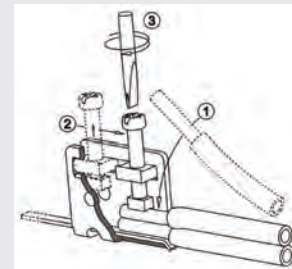


Bild 2 Montagereihenfolge mit Schiebeklemmen

Technologieinformation

Auswahltable für Übergangs- und Sicherungskästen

Typ	für 1 oder 2 Kabel bis (mm ²)	für 3 Kabel bis (mm ²)	mit Sicherungs-System	Klemmentyp	Vorverdrahtung	Schutzart	Schutzklasse	Türgröße ab (mm)	Mastinnen-Ø ab (mm)	für Einsatz	Bemerkung	Katalogseite
EKM-2050	5 x 16/4 x 25	5 x 16	2 oder 3 x D01(E14)	Schiebeklemmen	Ms-Schienen	IP 54	II	85 x 270	89	im Mast/ im Freien	VDE-Zeichen	235
EKM-2051	5 x 16/4 x 25	5 x 16	2 oder 3 x D01(E14)	Schiebeklemmen	Ms-Schienen	IP 54	II	85 x 400	89	im Mast/ im Freien	VDE-Zeichen	241
EKM-2020	5 x 16	5 x 16	2 x D01(E14)	Mantelklemmen	Ms-Schienen	IP 44	II	70 x 240	84	im Mast	CB Zertifikat	256
EKM-2040	5 x 10	5 x 6	1 x D01(E14)	Mantelklemmen	ohne	IP 43	II	66 x 170	70	im Mast	–	257
EKM-2042	5 x 10	5 x 10	2 x D01(E14)	Schiebeklemmen	Ms-Schienen	IP 43/55	II	66 x 240	70	im Mast/ im Freien	VDE-Zeichen	258
EKM-2045	3 x 1,5/5 x 4	–	1 x D01(E14)	Zugbügelklemmen	Ms-Schienen	IP 55	II	58 x 150	59	im Mast/ im Freien	VDE-Zeichen	259
EKM-2072	5 x 16/4 x 35	–	1 oder 2 x DII(E27)	Mantelklemmen	ohne	IP 43	II	80 x 280	90	im Mast	–	266
EKM-1282	5 x 16	5 x 10	3 oder 4 x D01(E14)	Schiebeklemmen	ohne	IP 54	II	100 x 350	120	im Mast/ im Freien	–	261
EKM-1281	4 x 35	5 x 16	2 x E27/2 oder 3 x D01(E14)	Mantelklemmen	ohne	IP 54	II	100 x 300	120	im Mast/ im Freien	–	262
EKM-1281	5 x 16/4 x 25	–	2 oder 3 x D01(E14)	Mantelklemmen	ohne	IP 67	II	100 x 300	120	im Mast/ im Freien	Überflutungssicher	262
EKM-2035	4 x 4-50	4 x 4-35	1 oder 2 x DII(E27)	Schiebeklemmen	ohne	IP 44	II	90 x 300	110	im Mast	–	263
EKM-1271	5 x 16	–	1 x DII(E27)	Mantelklemmen	ohne	IP 43	II	80 x 210	90	im Mast	–	264
EKM-1270	4 x 16	–	2 x DII(E27)	Mantelklemmen	ohne	IP 43	II	80 x 260	90	im Mast	–	265
EKM-1275	5 x 16	–	2 x DII(E27)	Mantelklemmen	ohne	IP 43	II	80 x 260	90	im Mast	–	265
EKM-1261	5 x 16	5 x 10	1 und 2 x DII(E27)/1 bis 3 x D01(E14)	Mantelklemmen	Ms-Schienen	IP 54	II	80 x 250	95	im Mast/ im Freien	–	267
EKM-1261	5 x 10	5 x 6	2 x D01(E14)	Mantelklemmen	ohne	IP 67	II	80 x 250	95	im Mast/ im Freien	Überflutungssicher	267
GURO-E214	5 x 16	5 x 10	2 x D01(E14)	Mantelklemmen	Flexibel 1,5 mm ²	IP 21	–	55 x 200	80	im Mast	Einschleif-sicherung	268
GURO-LIT	4 x 16	4 x 10	Stecksicherung 1 bis 3 x D01(E14)	Mantelklemmen	ohne	IP 20	–	135 x 40	75	im Mast	Doppel-mantelklemme	269
GURO-LIT-42/52	5 x 16	5 x 6	Stecksicherung 1 bis 3 x D01(E14)	Mantelklemmen	ohne	IP 20	–	135 x 40	75	im Mast	Doppel-mantelklemme	270

Bezeichnungssystem

Beispiel

XXX - XXXXX - XXX - XX/X - X - XX - X
EKM - 2050 F - 2D1 - 4S/C - 6 - E1 ...

Produktgruppe

EKM2050
 EKM-1270
 EKM-2042 etc.

Gehäuse

transparenter Deckel IP43 (SK)
 grauer Deckel IP54 (SKF)
 grauer Deckel IP54 mit
 Kabelverschraubung (SKFH)
 Leergehäuse

F
FH
EM

Sicherungen

Anzahl
 Type
 - D01 (E14)
 - D02 (E18)
 - DII (E27)
 - NH00
 - Kapselsicherung 10X38
 - Kapselsicherung 10x38 + N
 - Schraubkappe
 - Passeinsatz/Passschraube

1 2 3 4
D1
D02
D2
NH
F
FN
SC
AS

Klemmen

Anzahl
 Typ
 - Mantelklemmen
 - Buchsbeklemmen
 - Schiebeklemmen
 Netzform
 - Universal
 - TNS
 - TNC
 Anzahl Leiter und Querschnitt
 3 Kabel, 5-pol, 16 mm²

2 3 4 5
M
P
S
U
S
C
3 x 5 x 16

Sicherungen und Zubehör

Bemessungsstrom (A)
 Paßhülsen
 und Nennwert

2 4 6 10 16
AS
2 4 6 10

Erdungsmöglichkeit

Erdungsseil + Ausführung
 Erdungsschiene

E1...E44
EB

Kabelzugang

2 Kabel/3 Kabel

C2/C3

Ausgänge

Würgenippel
 Kabelverschraubung

MG
CG

Sammelverpackung (VPE>1)

B

Exportversion

I

Ländercode

z.B. Deutschland Variante 01

DE01

EKM-2050 - IP 54

Übergangs- und Sicherungskästen

EIGENSCHAFTEN

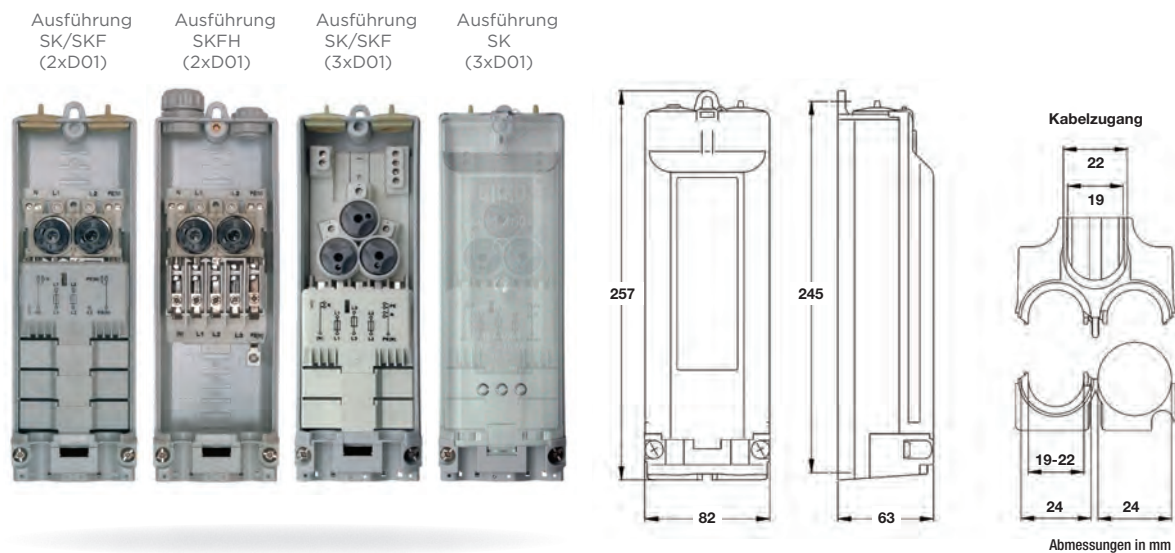
- Gehäuse: Kunststoff, schlagfest, flammwidrig
- Schutzklasse II
- Schutzart: IP 54
- Anpassen der Eingangsschelle an Kabeldurchmesser ohne Ausschneiden
- 2 oder 3 Sicherungssockel D01 (E14) mit Schraubkappen E14
- 4- oder 5-polige Einbaublöcke in Schiebeklemmentechnik (Schienen Messing vernickelt) für einfachen und sicheren Anschluss ohne lose Teile, die in den Lichtmast fallen könnten
- Kabelzugang für 1, 2 oder 3 Erdkabel
- Bis zu 30 % mehr Aderverzweigungsraum als nach Norm gefordert
- Deckel transparent oder grau
- Berührungsschutz gemäß DGUV V3 ehemals BGV A3
- Abgang zur Leuchte jeweils 2 x mit Abgangsstüben, zusätzliche Abgangsmöglichkeit 2 x nach unten
- Erforderliche Mast-Türgröße: min. 85 x 270 mm
- Mast-Innendurchmesser: min. 89 mm
- Abmessungen L x B x H: 257 x 82 x 63 mm
- Ausführung für Kabel mit Steuerader auf Anfrage erhältlich

ANWENDBEREICH

- Universell geeignet für den Einsatz in Lichtmasten, im Freien und im Handbereich
- Schiebeklemmen geeignet für Al- oder Cu-Leiter

VORTEILE

- ♦ Verschiedene Bauformen erhältlich
- ♦ SK zum Einbau in Lichtmasten
- ♦ SKF zur Montage im Freien
- ♦ SKFH zur Montage im Freien im Handbereich. Hier werden zusätzliche Anforderungen an die Sicherheit des Kastens wie Kabelverschraubungen und Schlagfestigkeit erfüllt



PRÜFUNGEN

- Geprüft nach DIN VDE 0660-505 und DIN EN 43628

Art.-Nr.	Typ	Beschreibung	für 1/2 Kabel (mm ²)	für 3 Kabel (mm ²)
SK – zum Einbau in Lichtmasten, Deckel transparent, Schnappverschluss				
CS0575-000	EKM-2050-2D1-4S/S (88563)	2 Sicherungssockel D01 (E14), Netzform L1, L2, N, PE	4 x 2 5	4 x 16
CS0559-000	EKM-2050-2D1-4S/C (88547)	2 Sicherungssockel D01 (E14), Netzform L1, L2, <L3>, PEN	4 x 25	4 x 16
CS0578-000	EKM-2050-2D1-4S/S-E1 (88566)	2 Sicherungssockel D01 (E14), Netzform L1, L2, N, PE, Erdungsseil 10 mm ² , grün/gelb 400 mm lang mit Schraube M8	4 x 25	4 x 16
CS0561-000	EKM-2050-2D1-4S/C-E1 (88549)	2 Sicherungssockel D01 (E14), Netzform L1, L2, <L3>, PEN, Erdungsseil 10 mm ² , grün/gelb 400 mm lang mit Schraube M8	4 x 25	4 x 16
CS0579-000	EKM-2050-2D1-4S/S-6-E1 (88567)	2 Sicherungssockel D01 (E14), 2 Sicherungseinsätze D01 (E14)/6 A, Netzform L1, L2, N, PE, Erdungsseil 10 mm ² , grün/gelb 400 mm lang mit Schraube M8	4 x 25	4 x 16
CS0562-000	EKM-2050-2D1-4S/C-6-E1 (88550)	2 Sicherungssockel D01 (E14), 2 Sicherungseinsätze D01 (E14)/6 A, Netzform L1, L2, <L3>, PEN, Erdungsseil 10 mm ² , grün/gelb 400 mm lang mit Schraube M8	4 x 25	4 x 16
608734-000	EKM-2050-3D1-5S/S (89200)	3 Sicherungssockel D01 (E14), Netzform L1, L2, L3, N, PE	4 x 25/5 x 16	5 x 16
026630-000	EKM-2050-3D1-5S/S-E1 (89203)	3 Sicherungssockel D01 (E14), Netzform L1, L2, L3, N, PE, Erdungsseil 10 mm ² , grün/gelb 400 mm lang mit Schraube M8	4 x 25/5 x 16	5 x 16
CS0536-000	EKM-2050-2D1-5S/C-L4-DE01 (88525)	2 Sicherungssockel D01 (E14), Netzform L1, <L2>, <L3>, L4, PEN	4 x 25/5 x 16	5 x 16
CS0517-000	EKM-2050-2D1-5S/S-E1 (88507)	2 Sicherungssockel D01 (E14), Netzform L1, L2, <L3>, N, PE, Erdungsseil 10 mm ² , grün/gelb 400 mm lang mit Schraube M8	4 x 25/5 x 16	5 x 16
CS0516-000	EKM-2050-2D1-5S/S (88506)	2 Sicherungssockel D01 (E14), Netzform L1, L2, <L3>, N, PE	4 x 25/5 x 16	5 x 16
CS0518-000	EKM-2050-2D1-5S/S-6-E1 (88508)	2 Sicherungssockel D01 (E14), 2 Sicherungseinsätze D01 (E14)/6 A, Netzform L1, L2, <L3>, N, PE, Erdungsseil 10 mm ² , grün/gelb 400 mm lang mit Schraube M8	4 x 25/5 x 16	5 x 16
CS0593-000	EKM-2050-2D1-5S/SS-E1 (88581)	2 Sicherungssockel D01 (E14), Netzform: N, L1, L2, <ST>, PE, Erdungsseil 10 mm ² , grün/gelb 400 mm lang, mit Schraube M8x12	4 x 25/5 x 16	5 x 16
396250-000	EKM-2050-3D1-4S/C-E1 (89183)	3 Sicherungssockel D01 (E14), Netzform L1, L2, L3, PEN, Erdungsseil 10 mm ² , grün/gelb 400 mm lang mit Schraube M8	4 x 25	4 x 16
942272-000	EKM-2050-3D1-4S/C (89180)	3 Sicherungssockel D01 (E14), Netzform L1, L2, L3, PEN	4 x 25	4 x 16
520632-000	EKM-2050-3D1-4S/C-6-E1 (89184)	3 Sicherungssockel D01 (E14), 3 St. Sicherungseinsätze 6 A, Netzform: L1, L3, L2, PEN, Erdungsseil 10 mm ² , grün/gelb 400 mm lang, mit Schraube M8x12	4 x 25	4 x 16
749314-000	EKM-2050-3D1-5S/C (88984)	3 Sicherungssockel D01 (E14), Netzform L1, L2, L3, <L4>, PEN	4 x 25/5 x 16	5 x 16
043462-000	EKM-2050-3D1-5S/S-6-E1 (89204)	3 Sicherungssockel D01 (E14), 3 St. Sicherungseinsätze 6 A, Netzform L1, L2, L3, N, PE, Erdungsseil 10 mm ² , grün/gelb 400 mm lang, mit Schraube M8x12	4 x 25/5 x 16	5 x 16
142858-000	EKM-2050-3D1-5S/C-6-E1 (88936)	3 Sicherungssockel D01 (E14), 3 St. Sicherungseinsätze A/E 14, Netzform ST, L1, L2, <L3>, PEN, Erdungsseil 10 mm ² , grün/gelb 400 mm lang, mit Schraube M8x12	4 x 25/5 x 16	5 x 16
SK – universell für alle Netzformen				
CS0531-000	EKM-2050-2D1-5S/U (88520)	2 Sicherungssockel D01 (E14), Netzform L1, L2, <L3>, N, PE(N)	4 x 25/5 x 16	5 x 16
CS0534-000	EKM-2050-2D1-5S/U-6-E1 (88523)	2 Sicherungssockel D01 (E14), 2 Stück Sicherungseinsätze D01 (E14)/6 A, für alle Netzformen L1, L2, <L3>, N, PE(N), Erdungsseil 10 mm ² , grün/gelb, 400 mm lang, mit Schraube M8	4 x 25/5 x 16	5 x 16
CS0532-000	EKM-2050-2D1-5S/U-E3 (88521)	2 Sicherungssockel D01 (E14), Netzform L1, L2, <L3>, <N>, PE(N), Erdungsseil 10 mm ² , grün/gelb 400 mm lang mit Ringkabelschuh für M8	4 x 25/5 x 16	5 x 16
345474-000	EKM-2050-3D1-5S/U (88963)	3 Sicherungssockel D01 (E14), Netzform L1, L2, L3, N, PE (N)	4 x 25/5 x 16	5 x 16
920248-000	EKM-2050-3D1-5S/U-6-E1 (88937)	3 Sicherungssockel D01 (E14), 3 St. Sicherungspatronen 6 A/E 14, Netzform L1, L2, L3, N, PE(N), Erdungsseil 10 mm ² , grün/gelb 400 mm lang, mit unverlierbarer Schraube M8x12	4 x 25/5 x 16	5 x 16
669434-000	EKM-2050-3D1-5S/U-E3 (88953)	3 Sicherungssockel D01 (E14), Netzform L1, L2, L3, N, PE(N), Erdungsseil 10 mm ² , grün/gelb 400 mm lang mit Ringkabelschuh für M8	4 x 25/5 x 16	5 x 16
SKF – für Montage im Freien, Deckel grau mit Schraubverschluss				
CS0583-000	EKM-2050F-2D1-4S/S (88571)	2 Sicherungssockel D01 (E14), Netzform L1, L2, N, PE	4 x 25	4 x 16
CS0566-000	EKM-2050F-2D1-4S/C (88554)	2 Sicherungssockel D01 (E14), Netzform L1, L2, <L3>, PEN	4 x 25	4 x 16
CS0528-000	EKM-2050F-2D1-4S/S-6-E1 (88517)	2 Sicherungssockel D01 (E14), 2 Sicherungseinsätze D01 (E14)/6A, Netzform L1, L2, N, PE, mit Erdungsseil mit Schraube M8	4 x 25	4 x 16
CS0568-000	EKM-2050F-2D1-4S/C-6-E1 (88556)	2 Sicherungssockel D01 (E14), Netzform L1, L2, <L3>, N, PE	4 x 25	4 x 16
CS0542-000	EKM-2050F-2D1-5S/S (88530)	2 Sicherungssockel D01 (E14), Netzform L1, L2, <L3>, N, PE	4 x 25/5 x 16	5 x 16
CS0555-000	EKM-2050F-2D1-5S/C (88543)	2 Sicherungssockel D01 (E14), Netzform: <ST>, L1, L2, <L3>, PEN, für 3 Kabel bis 4 x 16 mm ²	4 x 25/5 x 16	5 x 16
CS0544-000	EKM-2050F-2D1-5S/S-E1 (88532)	2 Sicherungssockel D01 (E14), Netzform L1, L2, <L3>, N, PE, Erdungsseil 10 mm ² , grün/gelb 400 mm lang mit Schraube M8	4 x 25/5 x 16	5 x 16
CS0545-000	EKM-2050F-2D1-5S/S-6-E1 (88533)	2 Sicherungssockel D01 (E14), 2 Sicherungseinsätze D01 (E14)/6 A, Netzform L1, L2, <L3>, N, PE, Erdungsseil 10 mm ² , grün/gelb 400 mm lang mit Schraube M8	4 x 25/5 x 16	5 x 16
CS0592-000	EKM-2050F-2D1-5S/C-6-E1 (88580)	2 Sicherungssockel D01 (E14), 2 Stück Sicherungseinsätze D01 (E14)/6 A, Netzform <L1>, L2, ST, L3, PEN, Erdungsseil 10 mm ² , grün/gelb 400 mm lang, mit Schraube M8	4 x 25	4 x 16
556512-000	EKM-2050F-3D1-4S/C (89220)	3 Sicherungssockel D01 (E14), Netzform L1, L2, L3, PEN	4 x 25	4 x 16
188176-000	EKM-2050F-3D1-4S/C-E1 (89223)	3 Sicherungssockel D01 (E14), Netzform L1, L2, L3, PEN, Erdungsseil 10 mm ² , grün/gelb 400 mm lang mit Schraube M8	4 x 25	4 x 16
553600-000	EKM-2050F-3D1-4S/C-6-E1 (89224)	3 Sicherungssockel 16 A/D01 (E14), 3 Stück Sicherungseinsätze 6 A, Netzform L1, L2, L3, PEN, Erdungsseil 10 mm ² , grün/gelb 400 mm lang mit Schraube M8x12	4 x 25	4 x 16

Art.-Nr.	Typ	Beschreibung	für 1/2 Kabel (mm ²)	für 3 Kabel (mm ²)
SKF – für Montage im Freien, Deckel grau mit Schraubverschluss				
310814-000	EKM-2050F-3D1-5S/CS (88992)	3 Sicherungssockel 16 A/D01 (E14), Netzform: St, L1, L3, L2, PEN	4 x 25/5 x 16	5 x 16
990886-000	EKM-2050F-3D1-5S/S (89240)	3 Sicherungssockel D01 (E14), Netzform L1, L2, L3, N, PE	4 x 25/5 x 16	5 x 16
638296-000	EKM-2050F-3D1-5S/S-E1 (89243)	3 Sicherungssockel D01 (E14), Netzform L1, L2, L3, N, PE, Erdungsseil 10 mm ² , grün/gelb 400 mm lang mit Schraube M8	4 x 25/5 x 16	5 x 16
SKF – universell für alle Netzformen				
CS0550-000	EKM-2050F-2D1-5S/U (88538)	2 Sicherungssockel D01 (E14), für alle Netzformen L1, L2, <L3>, N, PE(N), für 3 Kabel bis 5 x 16 mm ²	4 x 25/5 x 16	5 x 16
D50156-000	EKM-2050F-3D1-5S/U-6-E1 (88880)	3 Sicherungssockel 16 A/D01 (E14), 3 St. Sicherungspatronen 6 A/E 14, 3 Stück Paßhülsen, Netzform L1, L2, L3, N, PE(N), Erdungsseil 10 mm ² , grün/gelb 400 mm lang, mit unverlierbarer Schraube M8x12	4 x 25/5 x 16	5 x 16
SKFH – mit Stopfbuchse und Würgenippel als Leuchtenabgang, für Montage im Freien im Handbereich, mit grauem Deckel und Schraubverschluss				
CS0595-000	EKM-2050FH-2D1-4S/S (88583)	2 Sicherungssockel D01 (E14), Netzform L1, L2, N, PE	4 x 25	4 x 16
CS0572-000	EKM-2050FH-2D1-4S/C (88560)	2 Sicherungssockel D01 (E14), Netzform L1, L2, <L3>, PEN	4 x 25	4 x 16
CS0556-000	EKM-2050FH-2D1-5S/S (88544)	2 Sicherungssockel D01 (E14), Netzform L1, L2, <L3>, N, PE	4 x 25/5 x 16	5 x 16
466240-000	EKM-2050FH-3D1-5S/S (89263)	3 Sicherungssockel D01 (E14), Netzform L1, L2, L3, N, PE	4 x 25/5 x 16	5 x 16
SKFH – universell für alle Netzformen				
CS0558-000	EKM-2050FH-2D1-5S/U (88546)	2 Sicherungssockel D01 (E14), Netzform: L1, L2, <L3>, N, PE(N)	4 x 25/5 x 16	5 x 16
F45931-000	EKM-2050FH-3D1-5S/U-I (88920)	3 Sicherungssockel 16 A/D01 (E14), Netzform: L1, L2, L3, N, PE(N)	4 x 25/5 x 16	5 x 16

Kapitel XI

Erdungsseil für EKM-2050 – Länge 400 mm, grün-gelb, Querschnitt 10 mm², H07VK

Art.-Nr.	Typ	Beschreibung
EE0141-000	GURO-EC10-RM8-400-RM5 (04104 bzw. E1)	Erdungsseil für EKM-2050..., H07VK 10 mm ² , kastenseitig mit Schraube M5x6, mastseitig Ringkabelschuh mit M8x12
EE0136-000	GURO-EC10-R8-400-RM5 (04172 bzw. E3)	Erdungsseil für EKM-2050..., H07VK 10 mm ² , kastenseitig mit Schraube M5x6, mastseitig Ringkabelschuh für M8
EE0132-000	GURO-EC10-R10-400-RM5 (04108 bzw. E2)	Erdungsseil für EKM-2050..., H07VK 10 mm ² , kastenseitig mit Schraube M5x6, mastseitig Ringkabelschuh für M10

Umrüst-Set für EKM-2050

Art.-Nr.	Typ	Beschreibung
167224-000	GURO-SET-SKF-EKM2050 (89280)	Set für Umbau von SK auf SKF (inkl. Deckel) für EKM-2050
326262-000	GURO-SET-SKFH-EKM2050 (89275)	Set für Umbau von SK auf SKFH (inkl. Deckel) für EKM-2050
584116-000	GURO-SET-CG-MG-EKM-205X (89270)	Set für Umbau von SKF auf SKFH (ohne Deckel)

Sondereinbau EKM-2050 - IP 54

Übergangs- und Sicherungskasten mit 4-fach-Phasenwechsel

EIGENSCHAFTEN

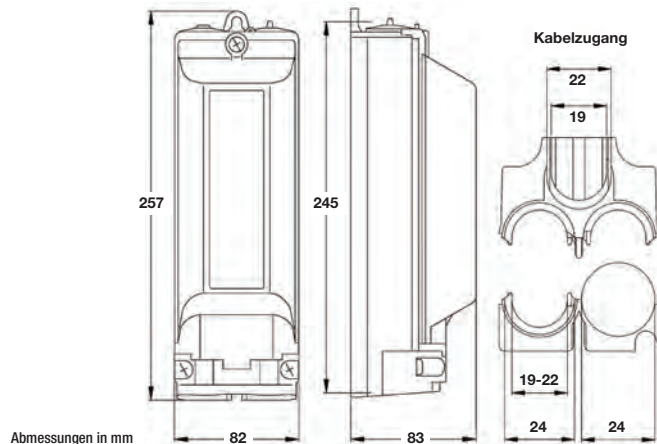
- Gehäuse: Kunststoff, schlagfest, flammwidrig
- Schutzklasse II
- Schutzart: IP 54
- Anpassen der Eingangsschelle an Kabeldurchmesser ohne Ausschneiden
- 2 Sicherungssockel D01 (E14) mit Schraubkappen E14
- 5-poliger Klemmstein in Schiebeklemmentechnik (Schienen Messing vernickelt) für einfachen und sicheren Anschluss ohne lose Teile, die in den Lichtmast fallen können
- Kabelzugang für 1, 2 oder 3 Erdkabel
- Deckel transparent
- Berührungsschutz gemäß DGUV V3 ehemals BGV A3
- Abgang zur Leuchte 1 x mit Abgangstülle, 1 x mit Stopfbuchse
- Erforderliche Mast-Türgröße: min. 85 x 270 mm
- Mast-Innendurchmesser: min. 102 mm
- Abmessungen L x B x H: 257 x 82 x 83 mm

ANWENDUNGSBEREICH

- Geeignet für den Einsatz in Lichtmasten
- Schiebeklemmen geeignet für Al- oder Cu-Leiter

SONDERLÖSUNG

- ♦ 4-fach Phasenwechsel
- ♦ Aderverzweigungsraum: 60 mm
- ♦ Anschluss für max. 3 Kabel bis 5 x 16 mm² oder 2 Kabel bis 4 x 25 mm²



Art.-Nr.	Typ	Beschreibung	für 1/2 Kabel (mm ²)	für 3 Kabel (mm ²)
543072-000	EKM-2050-2D1/FIX-5S (88952)	2 Sicherungssockel D01 (E14), 2 Stück Schraubkappen E 14, 4-facher Phasenwechsel möglich, transparenter Deckel mit Schraubverschluss, 1 Stück Abgangstülle, 1 Stück Stopfbuchse	4 x 25/5 x 16	5 x 16
A75021-000	EKM-2050-2D1FIX-5S-6-E1 (88867)	2 Stück Sicherungssockel D01 (E14), 2 Stück Schraubkappen E 14, 2 Stück Sicherungseinsätze 6 A, 4-facher Phasenwechsel möglich, transparenter Deckel mit Schraubverschluss, vormontiertes Erdungsseil, 10 mm ² , grün/gelb 400 mm lang, mit unverlierbarer Schraube M 8, 1 Stück Abgangstülle, 1 Stück Stopfbuchse	4 x 25/5 x 16	5 x 16

Sondereinbau EKM-2050 - IP 54

Übergangs- und Sicherungskasten mit FI-Schutzschalter und Schuko Steckdose

EIGENSCHAFTEN

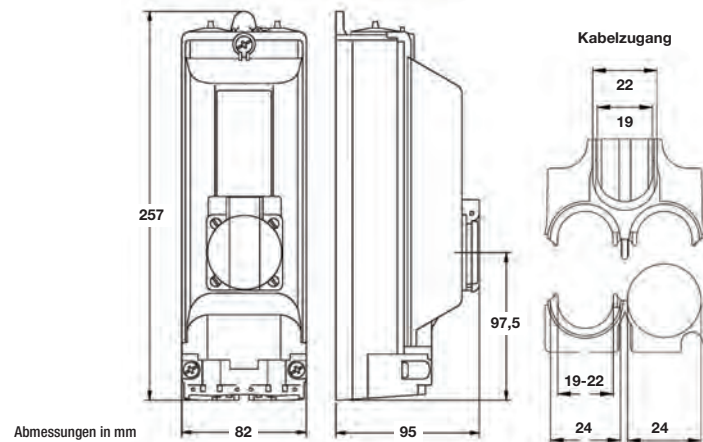
- Gehäuse: Kunststoff, schlagfest, flammwidrig
- Schutzklasse II
- Schutzart: IP 54
- Anpassen der Eingangsschelle an Kabeldurchmesser ohne Ausschneiden
- Kabelzugang für 1, 2 oder 3 Erdkabel
- Deckel grau
- Berührungsschutz gemäß DGUV V3 ehemals BGV A3
- Abgang zur Leuchte jeweils 2 x mit Abgangstüllen
- Erforderliche Mast-Türgröße: min. 85 x 270 mm
- Mast-Innendurchmesser: min. 115 mm
- Abmessungen L x B x H: 257 x 82 x 95 mm

ANWENDUNGSBEREICH

- Universell geeignet für den Einsatz in Lichtmasten, im Freien und im Handbereich
- Schiebeklemmen geeignet für Al- oder Cu-Leiter

SONDERLÖSUNG

- ♦ 1 Fehlerstromschutzschalter 30 mA und 1 Leitungsschutzschalter 16 A auf Tragschiene montiert
- ♦ 1 Schuko Steckdose im Deckel eingebaut
- ♦ 2 Abgänge zur Leuchte
- ♦ Aderverzweigungsraum: 90 mm
- ♦ Anschluss für 1 Kabel bis 3 x 16 mm²



Art.-Nr.	Typ	Beschreibung	für 1/2 Kabel (mm ²)	für 3 Kabel (mm ²)
474326-000	EKM-2050F-PO-FILS16B-RK (68933)	FI-Schutzschalter 30 mA und Leitungsschutzschalter 16 A, B-Char. auf Tragschiene	3 x 2,5 - 16	-

Sondereinbau EKM-2050 - IP 54

Übergangs- und Sicherungskästen - diverse Einbauten

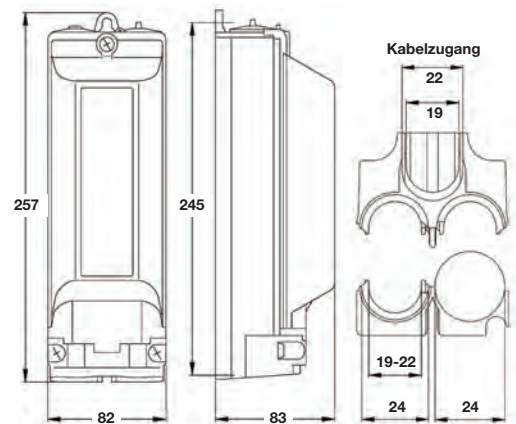
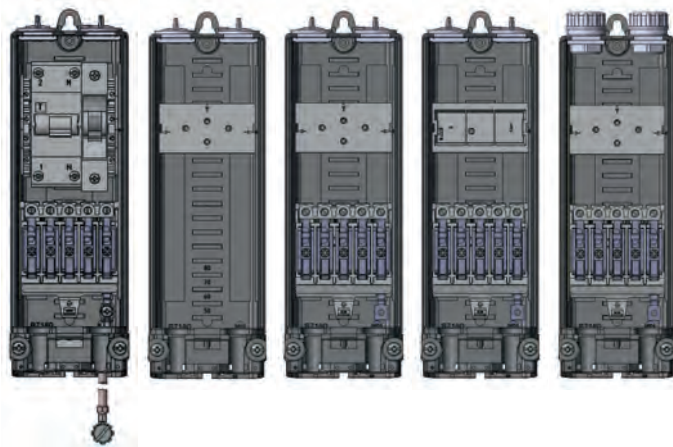
EIGENSCHAFTEN

- Gehäuse: Kunststoff, schlagfest, flammwidrig
- Schutzklasse II
- Schutzart: IP 54
- Anpassen der Eingangsschelle an Kabeldurchmesser ohne Ausschneiden
- 5-poliger Klemmstein in Schiebeklemmentechnik (Schienen Messing vernickelt) für einfachen und sicheren Anschluss ohne lose Teile, die in den Lichtmast fallen können
- Kabelzugang für 1, 2 oder 3 Erdkabel
- Deckel transparent
- Berührungsschutz gemäß DGUV V3 ehemals BGV A3
- Abgang zur Leuchte 1 x mit Abgangstülle, 1 x mit Stopfbuchse
- Erforderliche Mast-Türgröße: min. 85 x 270 mm
- Mast-Innendurchmesser: min. 102 mm
- Abmessungen L x B x H: 257 x 82 x 83 mm

ANWENDUNGSBEREICH

- Geeignet für den Einsatz in Lichtmasten bzw. im Freien
- Schiebeklemmen geeignet für Al- oder Cu-Leiter

EKM-2050-5S-FILS/LS-DE01 EKM-2050-1R/A EKM-2050F-5S-1R/A EKM-2050-5S-1R/D EKM-2050FH-5S-1R/A



Abmessungen in mm

Art.-Nr.	Typ	Beschreibung	für 1/2 Kabel (mm ²)	für 3 Kabel (mm ²)
379272-000	EKM-2050-5S-FILS/LS-DE01 (88943)	1 Stück Kombierter Fehlerstrom-(30 mA, 16 A C-Char./Leitungsschutzschalter 16 A, B-Char. 1 Stück Leitungsschutzschalter 16 A, B-Char., 2 Stück Reihenklemmen PE und N, Netzform: L1, L2, <L3>, N, PE(N), für die Anwendung im Lichtmast ab Ø102 mm, Abgang: 2 Stück Abgangstüllen, mit hohem, transparenten Deckel	4 x 25/5 x 16	5 x 16
E32027-000	EKM-2050-1R/A (88922)	Leergehäuse EKM-2050, für Masteinbau, für Mast-Innen-Ø ab 102 mm, für Türgröße ab 85 x 270 mm, hoher, transparenter Deckel mit Schraubverschluss, 1 Stück Kunststofftragschiene TS 35 variabel positionierbar	4 x 25/5 x 16	5 x 16
E17326-000	EKM-2050F-5S-1R/A (88921)	5-poliger Schiebeklemmstein, 1 Stück Tragschiene TS 35 (TYP "A"), zum Einbau von Zusatzgeräten, max. Höhe 50 mm, für die Anwendung im Lichtmast ab Ø 102 mm, Abgang: 2 Stück Abgangstüllen, mit hohem, transparenten Deckel	4 x 25/5 x 16	5 x 16
270144-000	EKM-2050-5S-1R/D (88945)	5-poliger Schiebeklemmstein, 1 Stück Tragschiene TS 35 (TYP "D") zum Einbau von Zusatzgeräten, max. Höhe 70 mm, für die Anwendung im Lichtmast ab Ø 102 mm und für die Anwendung im Freien außerhalb des Handbereiches, Abgang: 2 Stück Abgangstüllen, mit hohem transparenten Deckel	4 x 25/5 x 16	5 x 16
D37167-000	EKM-2050FH-5S-1R/A (88899)	5-poliger Schiebeklemmstein, 1 Stück Tragschiene TS 35 (TYP "A") zum Einbau von Zusatzgeräten, max. Höhe 70 mm, für die Anwendung im Lichtmast ab Ø 102 mm und für die Anwendung im Freien im Handbereich, Abgang: 2 Stück Kabelverschraubungen, mit hohem grauen Deckel	4 x 25/5 x 16	5 x 16

EKM-2051 - IP 54

Übergangs- und Sicherungskästen mit großem Aderverzweigungsraum

EIGENSCHAFTEN

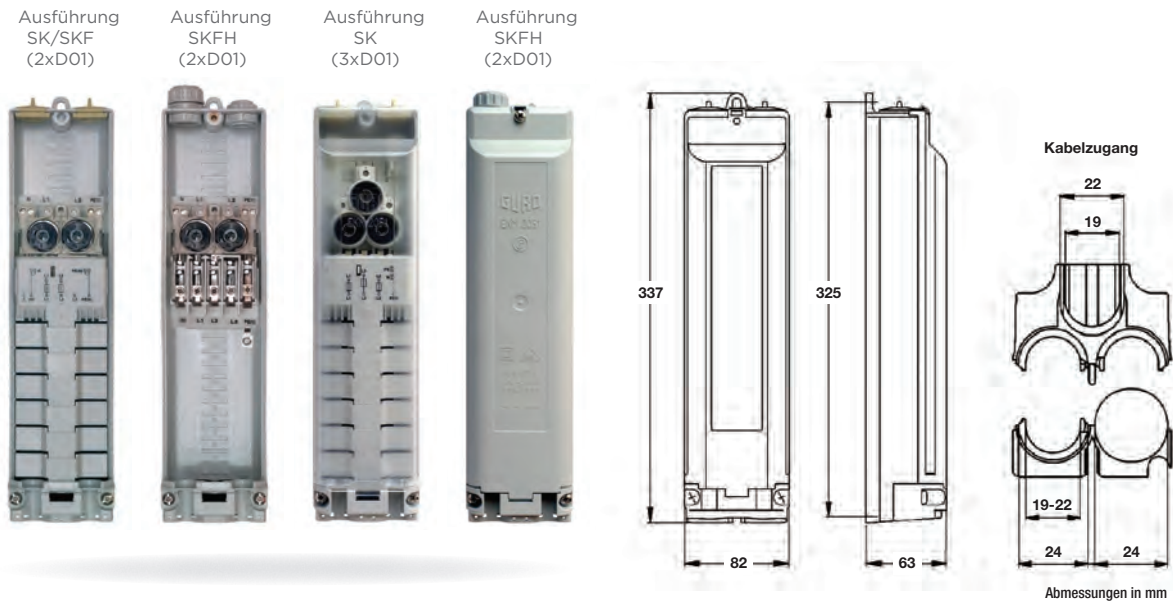
- Gehäuse: Kunststoff, schlagfest, flammwidrig
- Schutzklasse II
- Schutzart: IP 54
- Anpassen der Eingangsschelle an Kabeldurchmesser ohne Ausschneiden
- 2 oder 3 Sockel D01 (E14) mit Schraubkappen E14
- 4- oder 5-polige Einbaublöcke in Schiebeklemmentechnik (Schienen Messing vernickelt) für einfachen und sicheren Anschluss ohne lose Teile, die in den Lichtmast fallen können
- Einfaches Umrüsten bestehender Anlagen durch verschiebbaren Einbaublock
- Kabelzugang für 1, 2 oder 3 Erdkabel
- Bis zu 100 % mehr Aderverzweigungsraum als nach Norm gefordert
- Deckel transparent oder grau
- Berührungsschutz gemäß DGUV V3 ehemals BGV A3
- Abgang zur Leuchte jeweils 2 x mit Abgangstüllen, zusätzliche Abgangsmöglichkeit 2 x nach unten
- Erforderliche Mast-Türgröße: min. 85 x 400 mm
- Mast-Innendurchmesser: min. 89 mm
- Abmessungen L x B x H: 337 x 82 x 63 mm
- Ausführung für Kabel mit Steuerader auf Anfrage erhältlich

ANWENDUNGSBEREICH

- Universell geeignet für den Einsatz in Lichtmasten
- im Freien und im Freien im Handbereich
- Schiebeklemmen geeignet für Al- oder Cu-Leiter

VORTEILE

- ♦ Verschiedene Bauformen erhältlich:
- ♦ SK zum Einbau in Lichtmasten
- ♦ SKF zur Montage im Freien
- ♦ SKFH zur Montage im Freien im Handbereich. Hier werden zusätzliche Anforderungen an die Sicherheit des Kastens wie Kabelverschraubungen und Schlagfestigkeit erfüllt



PRÜFUNGEN

Geprüft nach DIN VDE 0660-505 und DIN EN 43628.

Art.-Nr.	Typ	Beschreibung	für 1/2 Kabel (mm ²)	für 3 Kabel (mm ²)
SK – zum Einbau in Lichtmasten, Deckel transparent, Schnappverschluss				
CS0599-000	EKM-2051-2D1-5S/S (89800)	2 Sicherungssockel D01 (E14), Netzform L1, L2, <L3>, N, PE	4 x 25/5 x 16	5 x 16
CS0601-000	EKM-2051-2D1-5S/C (89803)	2 Sicherungssockel D01 (E14), Netzform L1, L2, <L3>, <L4>, PEN	4 x 25/5 x 16	5 x 16
CS0645-000	EKM-2051-2D1-4S/S-6-E1 (89843)	2 Sicherungssockel D01 (E14), 2 Sicherungseinsätze D01 (E14)/6 A, Netzform L1, L2, N, PE, Erdungsseil 10 mm ² mit Schraube M8	4 x 25	4 x 16
970342-000	EKM-2051-3D1-4S/C (89480)	3 Sicherungssockel D01 (E14), Netzform L1, L2, L3, PEN	4 x 25	4 x 16
746530-000	EKM-2051-3D1-5S/S (89500)	3 Sicherungssockel D01 (E14), Netzform L1, L2, L3, N, PE	4 x 25/5 x 16	5 x 16
881812-000	EKM-2051-3D1-5S/C (89603)	3 Sicherungssockel D01 (E14), Netzform L1, L2, L3, <L4>, PEN	4 x 25/5 x 16	5 x 16
655222-000	EKM-2051-3D1-5S/S-E1/ (89503)	3 Sicherungssockel D01 (E14), Netzform L1, L2, L3, N, PE Erdungsseil 10 mm ² , grün/gelb 400 mm lang mit Schraube M8	4 x 25/5 x 16	5 x 16
233748-000	EKM-2051-3D1-5S/S-6-E1 (89504)	3 Sicherungssockel D01 (E14), Netzform L1, L2, L3, N, PE 3 Sicherungseinsätze D01 (E14)/6 A, Erdungsseil 10 mm ² , grün/gelb 400 mm lang mit Schraube M8	4 x 25/5 x 16	5 x 16
SK – universell für alle Netzformen				
CS0624-000	EKM-2051-2D1-5S/U/ (89823)	2 Sicherungssockel D01 (E14), Netzform L1, L2, <L3>, N, PE(N)	4 x 25/5 x 16	5 x 16
EA4491-000	EKM-2051-3D1-5S/U/ (89721)	3 Sicherungssockel D01 (E14), Netzform L1, L2, L3, N, PE(N)	4 x 25/5 x 16	5 x 16
CS0625-000	EKM-2051-2D1-5S/U-E1 (89824)	2 Sicherungssockel D01 (E14), Netzform L1, L2, <L3>, N, PE(N) Erdungsseil 10 mm ² , grün/gelb 400 mm lang mit Schraube M8	4 x 25/5 x 16	5 x 16
SKF – für Montage im Freien, Deckel grau mit Schraubverschluss				
CS0617-000	EKM-2051F-2D1-4S/C (89817)	2 Sicherungssockel D01 (E14), Netzform L1, L2, <L3>, PEN	4 x 25	4 x 16
CS0640-000	EKM-2051F-2D1-5S/S (89839)	2 Sicherungssockel D01 (E14), Netzform L1, L2, <L3>, N, PE	4 x 25/5 x 16	5 x 16
320986-000	EKM-2051F-3D1-4S/C (89520)	3 Sicherungssockel D01 (E14), Netzform L1, L2, L3, PEN	4 x 25	4 x 16
212478-000	EKM-2051F-3D1-5S/S (89540)	3 Sicherungssockel D01 (E14), Netzform L1, L2, L3, N, PE	4 x 25/5 x 16	5 x 16
SKF – universell für alle Netzformen				
C96578-000	EKM-2051F-3D1-5S/U/ (89700)	3 Sicherungssockel D01 (E14), Netzform L1, L2, L3, N, PE(N)	4 x 25/5 x 16	5 x 16
CS0635-000	EKM-2051F-2D1-5S/U/ (89834)	2 Sicherungssockel D01 (E14), Netzform (N), L1, L2, <L3>, PE(N)	4 x 25/5 x 16	5 x 16
SKFH - mit Stopfbuche und Würgenippel als Leuchtenabgang, für Montage im Freien im Handbereich, mit grauem Deckel und Schraubverschluss				
203756-000	EKM-2051FH-3D1-4S/C (89560)	3 Sicherungssockel D01 (E14), Netzform L1, L2, L3, PEN	4 x 25	4 x 16
SKFH – universell für alle Netzformen				
176678-000	EKM-2051FH-3D1-5S/S (89563)	3 Sicherungssockel D01 (E14), Netzform L1, L2, L3, N, PE	4 x 25/5 x 16	5 x 16
CS0611-000	EKM-2051FH-2D1-5S/U (89812)	2 Sicherungssockel D01 (E14), Netzform L1, L2, L3, N, PE(N)	4 x 25/5 x 16	5 x 16

Erdungsseile für EKM-2051 – Länge 400 mm, grün-gelb, Querschnitt 10 mm², H07VK

Art.-Nr.	Typ	Beschreibung
EE0141-000	GURO-EC10-RM8-400-RM5 (04104)	Erdungsseil für EKM-2051..., H07VK 10 mm ² , kastenseitig mit Schraube M5x6, mastseitig Ringkabelschuh mit M8x12
EE0136-000	GURO-EC10-R8-400-RM5 (04172)	Erdungsseil für EKM-2051..., H07VK 10 mm ² , kastenseitig mit Schraube M5x6, mastseitig Ringkabelschuh für M8
EE0132-000	GURO-EC10-R10-400-RM5 (04108)	Erdungsseil für EKM-2051..., H07VK 10 mm ² , kastenseitig mit Schraube M5x6, mastseitig Ringkabelschuh für M10

Umrüst-Sets für EKM-2051

Art.-Nr.	Typ	Beschreibung
413472-000	GURO-SET-SKF-EKM2051-F	Set für Umbau von SK auf SKF (inkl. Deckel) für EKM-2051
934912-000	GURO-SET-SKFH-EKM2051-F	Set für Umbau von SK auf SKFH (inkl. Deckel) für EKM-2051
584116-000	GURO-SET-CG-MG-EKM-205X (89270)	Set für Umbau von SKF auf SKFH (ohne Deckel)

Sondereinbau EKM-2051 - IP 54

Übergangs- und Sicherungskasten mit FI-Schutzschalter und Schuko Steckdose

EIGENSCHAFTEN

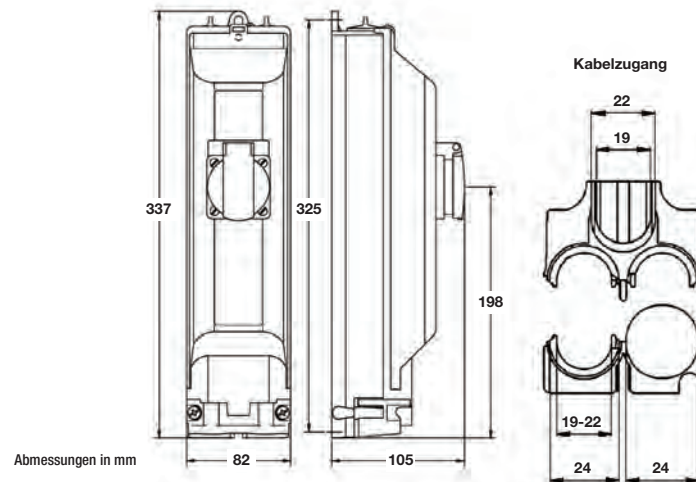
- Gehäuse: Kunststoff, schlagfest, flammwidrig
- Schutzklasse II
- Schutzart: IP 54
- Anpassen der Eingangsschelle an Kabeldurchmesser ohne Ausschneiden
- 3 Sicherungssockel D01 (E14) mit Schraubkappen E14
- 5-poliger Einbaublock in Schiebeklemmentechnik (Schienen Messing vernickelt) für einfachen und sicheren Anschluss ohne lose Teile, die in den Lichtmast fallen können
- Kabelzugang für 1, 2 oder 3 Erdkabel
- Deckel grau
- Berührungsschutz gemäß DGUV V3 ehemals BGV A3
- Abgang zur Leuchte jeweils 2 x mit Abgangstüllen
- Erforderliche Mast-Türgröße: min. 85 x 400 mm
- Mast-Innendurchmesser: min. 115 mm
- Abmessungen L x B x H: 337 x 82 x 105 mm

ANWENDUNGSBEREICH

- Universell geeignet für den Einsatz in Lichtmasten und im Freien
- Schiebeklemmen geeignet für Al- oder Cu-Leiter

SONDERLÖSUNG

- ♦ 1 Fehlerstromschutzschalter 30 mA auf Tragschiene montiert
- ♦ 1 Schuko Steckdose im Deckel eingebaut
- ♦ Erdungsseil mit Schraube M8
- ♦ Aderverzweigungsraum: 40 mm
- ♦ 2 Abgänge zur Leuchte
- ♦ Anschluss für max. 3 Kabel bis 5 x 16 mm² oder 2 Kabel bis 4 x 25 mm²



Art.-Nr.	Typ	Beschreibung	für 1/2 Kabel (mm ²)	für 3 Kabel (mm ²)
975934-000	EKM-2051F-PO-3D1-5S-FI-E1 (89639)	3 Sicherungssockel D01 (E14), Netzform L1, L2, L3, N, PE(N), 1 Stück Fehlerstromschutzschalter 30 mA, 1 Stück Schuko Steckdose im Deckel, Erdungsseil 10 mm ² , grün/gelb 400 mm lang mit Schraube M8	4 x 25/5 x 16	5 x 16

Sondereinbau EKM-2051 – IP 54

Übergangs- und Sicherungskasten mit FI-Schutzschalter

EIGENSCHAFTEN

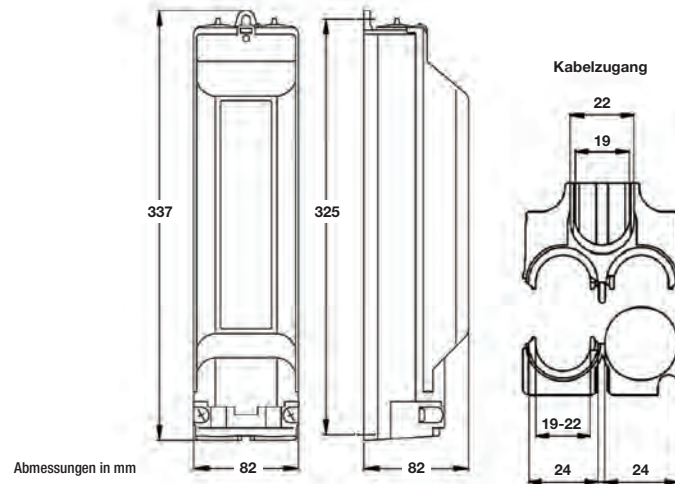
- Gehäuse: Kunststoff, schlagfest, flammwidrig
- Schutzklasse II
- Schutzart: IP 54
- Anpassen der Eingangsschelle an Kabeldurchmesser ohne Ausschneiden
- 2 Sicherungssockel D01 (E14) mit Schraubkappen E14
- 5-poliger Einbaublock in Schiebeklemmentechnik (Schienen Messing vernickelt) für einfachen und sicheren Anschluss ohne lose Teile, die in den Lichtmast fallen können
- Kabelzugang für 1, 2 oder 3 Erdkabel
- Deckel transparent
- Berührungsschutz gemäß DGUV V3 ehemals BGV A3
- Abgang zur Leuchte jeweils 2 x mit Abgangstüllen
- Erforderliche Mast-Türgröße: min. 85 x 400 mm
- Mast-Innendurchmesser: min. 100 mm
- Abmessungen L x B x H: 337 x 82 x 82 mm

ANWENDUNGSBEREICH

- Geeignet für den Einsatz in Lichtmasten
- Schiebeklemmen geeignet für Al- oder Cu-Leiter

SONDERLÖSUNG

- ♦ 1 Fehlerstromschutzschalter 30 mA auf Tragschiene montiert
- ♦ 2 Sicherungssockel 16 A/E14
- ♦ Aderverzweigungsraum: 60 mm
- ♦ Anschluss für max. 3 Kabel bis 5 x 16 mm² oder 2 Kabel bis 4 x 25 mm²



Art.-Nr.	Typ	Beschreibung	für 1/2 Kabel (mm ²)	für 3 Kabel (mm ²)
CS0602-000	EKM-2051-2D1-5S/U-6-FI (89804)	2 Sicherungssockel D01 (E14), Netzform L1, L2, <L3>, N, PE(N), 1 Stück Fehlerstromschutzschalter 30 mA	4 x 25/5 x 16	5 x 16

Sondereinbau EKM-2051 - IP 54

Übergangs- und Sicherungskasten mit FI- und Leitungsschutzschalter

EIGENSCHAFTEN

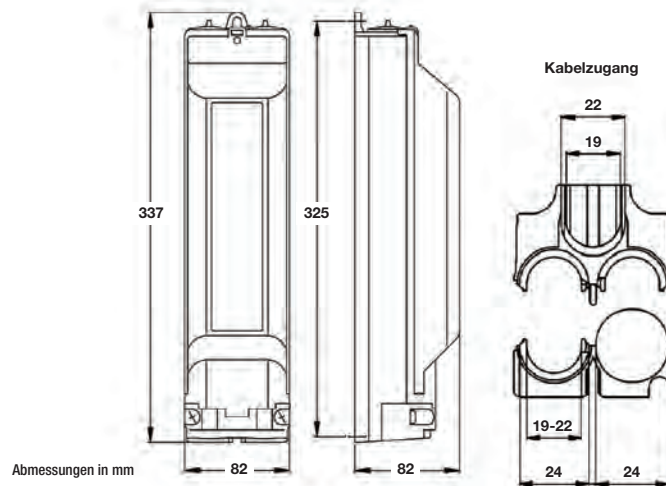
- Gehäuse: Kunststoff, schlagfest, flammwidrig
- Schutzklasse II
- Schutzart: IP 54
- Anpassen der Eingangsschelle an Kabeldurchmesser ohne Ausschneiden
- 2 Sicherungssockel D01 (E14) mit Schraubkappen E14
- 5-poliger Einbaublock in Schiebeklemmentechnik (Schienen Messing vernickelt) für einfachen und sicheren Anschluss ohne lose Teile, die in den Lichtmast fallen können
- Kabelzugang für 1, 2 oder 3 Erdkabel
- Deckel transparent
- Berührungsschutz gemäß DGUV V3 ehemals BGV A3
- Abgang zur Leuchte jeweils 2 x mit Abgangstüllen
- Erforderliche Mast-Türgröße: min. 85 x 400 mm
- Mast-Innendurchmesser: min. 100 mm
- Abmessungen L x B x H: 337 x 82 x 82 mm

ANWENDBEREICH

- Universell geeignet für den Einsatz in Lichtmasten, im Freien und im Handbereich
- Schiebeklemmen geeignet für Al- oder Cu-Leiter

SONDERLÖSUNG

- ♦ 1 Fehlerstromschutzschalter 30 mA und 1 Leitungsschutzschalter 6 A auf Tragschiene montiert
- ♦ 2 Sicherungssockel 16 A/E14
- ♦ Aderverzweigungsraum: 60 mm
- ♦ 2 Abgänge zur Leuchte
- ♦ Anschluss für max. 3 Kabel bis 5 x 16 mm² oder 2 Kabel bis 4 x 25 mm²



Art.-Nr.	Typ	Beschreibung	für 1/2 Kabel (mm ²)	für 3 Kabel (mm ²)
CS0626-000	EKM-2051-2D1-5S/US-DE03 (89825)	2 Sicherungssockel D01(E14), Netzform L1, L2,-<L3>,-N,PE(N), 1 Stück Fehlerstromschutzschalter 30 mA, 1 Stück Leitungsschutzschalter 6 A/B-Char.	4 x 25/5 x 16	5 x 16

Sondereinbau EKM-2051 - IP 54

Übergangs- und Sicherungskasten mit Tragschiene

EIGENSCHAFTEN

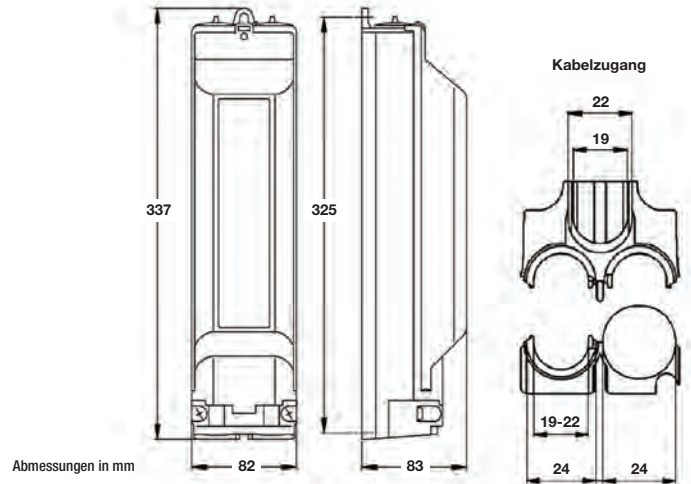
- Gehäuse: Kunststoff, schlagfest, flammwidrig
- Schutzklasse II
- Schutzart: IP 54
- Anpassen der Eingangsschelle an Kabeldurchmesser ohne Ausschneiden
- 2 Sicherungssockel D01 (E14) mit Schraubkappen E14
- 5-poliger Einbaublock in Schiebeklemmentechnik (Schienen Messing vernickelt) für einfachen und sicheren Anschluss ohne lose Teile, die in den Lichtmast fallen können
- Kabelzugang für 1, 2 oder 3 Erdkabel
- Berührungsschutz gemäß DGUV V3 ehemals BGV A3
- Abgang zur Leuchte jeweils 2 x mit Abgangstüllen
- Erforderliche Mast-Türgröße: min. 85 x 400 mm
- Mast-Innendurchmesser: min. 100 mm
- Abmessungen L x B x H: 337 x 82 x 82 mm

ANWENDUNGSBEREICH

- Schiebeklemmen geeignet für Al- oder Cu-Leiter

SONDERLÖSUNG

- ♦ 1 Tragschiene
- ♦ 2 Sicherungssockel 16 A/E14
- ♦ 2 Abgänge zur Leuchte
- ♦ Anschluss für max. 3 Kabel bis 5 x 16 mm² oder 2 Kabel bis 4 x 25 mm²
- ♦ Mit transparenten Deckel



Art.-Nr.	Typ	Beschreibung	für 1/2 Kabel (mm ²)	für 3 Kabel (mm ²)
CS0632-000	EKM-2051-2D1-5S/U-1R/A (89831)	2 Sicherungssockel D01 (E14), Netzform L1, L2, <L3>, N, PE(N) mit Tragschiene TYP "A"	4 x 25/5 x 16	5 x 16

Sondereinbau EKM-2051 - IP 54

Übergangs- und Sicherungskästen - diverse Einbauten

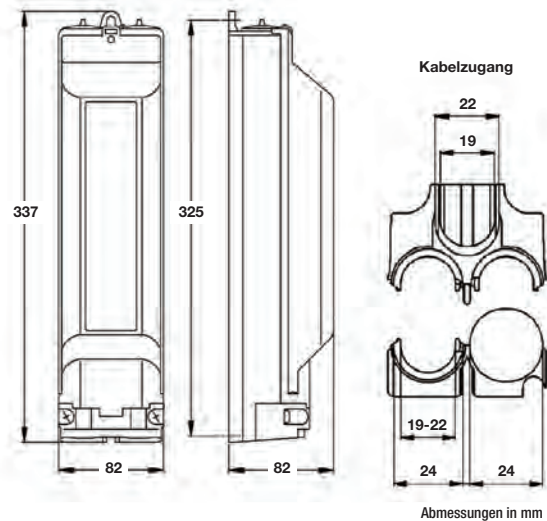
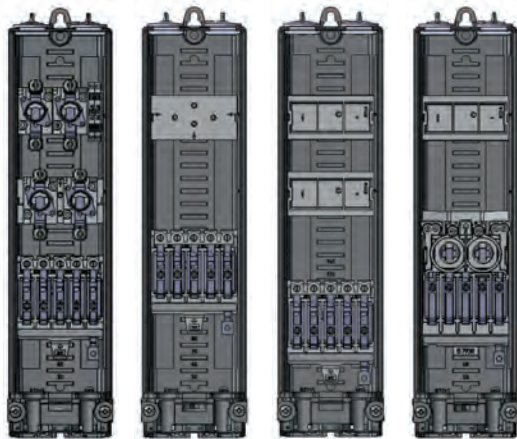
EIGENSCHAFTEN

- Gehäuse: Kunststoff, schlagfest, flammwidrig
- Schutzklasse II
- Schutzart: IP 54
- Anpassen der Eingangsschelle an Kabeldurchmesser ohne Ausschneiden
- Sicherungssockel D01 (E14)
- Schraubkappen E14
- 5-poliger Einbaublock in Schiebeklemmentechnik (Schienen Messing vernickelt) für einfachen und sicheren Anschluss ohne lose Teile, die in den Lichtmast fallen können
- Kabelzugang für 1, 2 oder 3 Erdkabel
- Berührungsschutz gemäß DGUV V3 ehemals BGV A3
- Abgang zur Leuchte jeweils 2 x mit Abgangstüllen
- Erforderliche Mast-Türgröße: min. 85 x 400 mm
- Mast-Innendurchmesser: min. 100 mm
- Abmessungen L x B x H: 337 x 82 x 82 mm
- Ausführung für Kabel mit Steuerader auf Anfrage erhältlich

ANWENDUNGSBEREICH

- Schiebeklemmen geeignet für Al- oder Cu-Leiter

EKM-2051-4D1-5S/U-RK EKM-2051-5S-1R/A EKM-2051-5S-2R/D EKM-2051-2D1-5S/U-1R/D



Kapitel XI

Art.-Nr.	Typ	Beschreibung	für 1/2 Kabel (mm ²)	für 3 Kabel (mm ²)
820560-000	EKM-2051-4D1-5S/U-RK (89622)	Ausführung SK, mit hohem, transparentem Deckel, 4 Sicherungssockel D01 (E14), 2 St. Reihenklemmen, 5-poliger Schiebeklemmstein, vollisolierte Abgangsklemmen 4-fach Phasenwechsel, 2 Stück Abgangstüllen	4 x 25/5 x 16	5 x 16
D54996-000	EKM-2051-5S-1R/A (89632)	Ausführung SK, mit hohem, transparentem Deckel, 1 Stück Tragschiene Typ "A" für Zusatzeinbauten (max. 3 Teilungseinheiten), 5-poliger Schiebeklemmstein, vollisolierte Abgangsklemmen, 2 Stück Abgangstüllen	4 x 25/5 x 16	5 x 16
D14988-000	EKM-2051-5S-2R/D (89652)	Ausführung SK, mit hohem, transparentem Deckel, 2 Stück Tragschiene Typ "D" für Zusatzeinbauten (max. 3 Teilungseinheiten), 5-poliger Schiebeklemmstein, vollisolierte Abgangsklemmen, 2 Stück Abgangstüllen	4 x 25/5 x 16	5 x 16
CS0604-000	EKM-2051-2D1-5S/U-1R/D (89806)	Ausführung SK, mit hohem, transparentem Deckel, Kompakteinbaublock mit 2 Stück Sicherungssockel D01(E14) und 5 Schiebeklemmen, für alle Netzformen (N), L1, L2, <L3>, PE(N), 1 Stück Tragschiene Typ "D" für Zusatzeinbauten (max. 3 Teilungseinheiten), 2 Stück Abgangstüllen	4 x 25/5 x 16	5 x 16

Art.-Nr.	Typ	Beschreibung	für 1/2 Kabel (mm ²)	für 3 Kabel (mm ²)
096484-000	EKM-2051-3D1-5S/S-1R/A (J0R-89619)	Ausführung SK, mit hohem, transparentem Deckel, Kompakteinbaublock mit 3 Stück Sicherungssockel D01(E14) und 5 Schiebeklemmen, Netzform: L1, L2, L3, N, PE, 1 Stück Tragschiene Typ "A" für Zusatzeinbauten (max. 3 Teilungseinheiten), 2 Stück Abgangstüllen	4 x 25/5 x 16	5 x 16
A86930-000	EKM-2051F-3D1-5S/U-FI-E1 (89645)	Ausführung SKF, hoher, grauer Deckel mit Schraubverschluss, Kompakteinbaublock mit 3 Stück Sicherungssockel D01(E14) und 5 Schiebeklemmen, für alle Netzformen (N), L1, L2, <L3>, PE(N), 3 Sicherungssockel D01(E14), 1 Sicherungseinsatz 2 A, Sicherungseinsätze 4 A, 1 FI- Schutzschalter 30 mA, vorverdrahtet auf L3 Erdungsseil 10 mm ² , grün/gelb 400 mm lang mit Schraube M8 Erdungsbrücke (H07Vvk, 140 mm lang, blau, 10 mm ²) beigelegt	4 x 25/5 x 16	5 x 16
672444-000	EKM-2051F-4D1-5S-6-RK-E1 (89614)	Ausführung SKF, hoher, grauer Deckel mit Schraubverschluss, 4 Sicherungssockel D01 (E14), 4 Sicherungseinsätze 6 A, 5 Schiebeklemmen, Netzform L1, L2, L3, L4, PEN, komplett vorverdrahtet mit Leitungen H07Vvk 1,5 mm ² , 2 Reihenklammen, Erdungsseil grün/gelb 10 mm ² mit unverlierbarer Schraube M8	4 x 25/5 x 16	5 x 16
C38579-000	EKM-2051FH-3D1-5S/U-1R/D (89680)	Ausführung SKFH, hoher, grauer Deckel mit Schraubverschluss, Kompakteinbaublock mit 3 Stück Sicherungssockel D01(E14) und 5 Schiebeklemmen, für alle Netzformen (N), L1, L3, L2, PE(N), 1 Stück Tragschiene Typ "D" für Zusatzeinbauten (max. 3 Teilungseinheiten), 2 Stopfbuchsen Pg13,5	4 x 25/5 x 16	5 x 16
F61759-000	EKM-2051FH-4D1-5S-RK (89693)	Ausführung SKFH, hoher, grauer Deckel mit Schraubverschluss, 4 Stück Sicherungssockel D01(E14), 5 Stück Schiebeklemmen, Netzform L1, L2, L3, L4, PEN, komplett vorverdrahtet mit Leitungen H07Vvk 1,5 mm ² , 2 Reihenklammen	4 x 25/5 x 16	5 x 16
CS0629-000	EKM-2051-2D1-5S/U-FILS16B (89828)	Ausführung SK, mit hohem, transparentem Deckel, FI- Schutzschalter 30 mA, 1 Leitungsschutzschalter 16 A/B-Char., Kompakteinbaublock mit 3 Stück Sicherungssockel D01(E14) und 5 Schiebeklemmen, für alle Netzformen (N), L1, L2, <L3>, PE(N)	4 x 25/5 x 16	5 x 16

EKM-2051-3D1-5S/S-1R/A

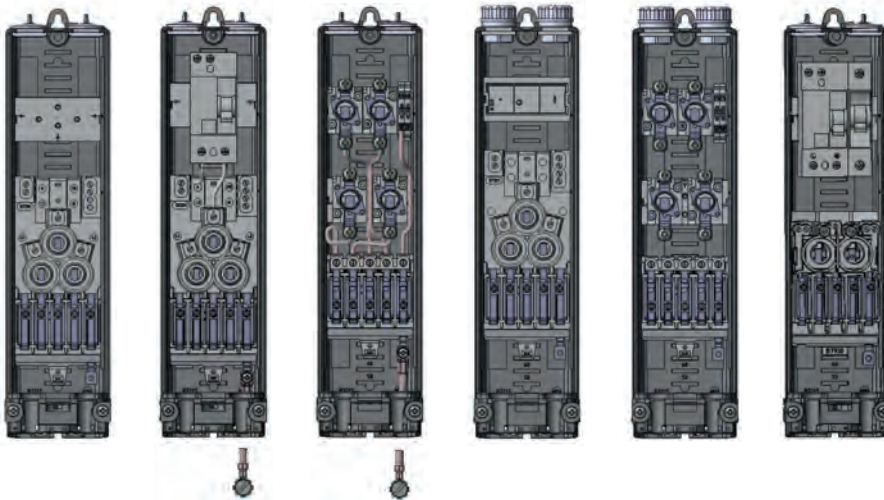
EKM-2051F-3D1-5S/U-FI-E1

EKM-2051F-4D1-5S-6-RK-E1

EKM-2051FH-3D1-5S/U-1R/D

EKM-2051FH-4D1-5S-RK

EKM-2051-2D1-5S/U-FILS16B



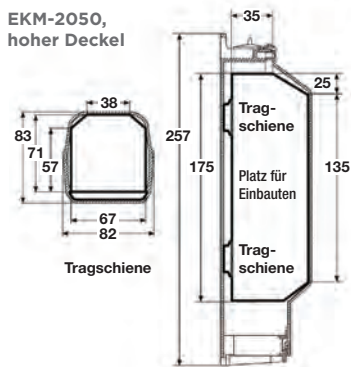
Gehäuseset für EKM-2050/EKM-2051

Mit Tragschienen

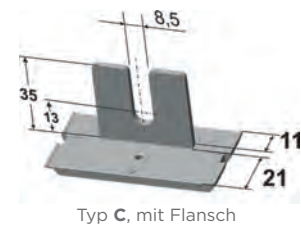
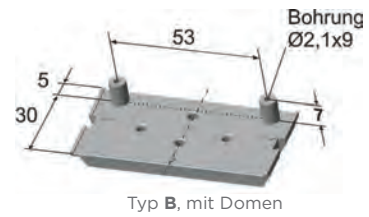
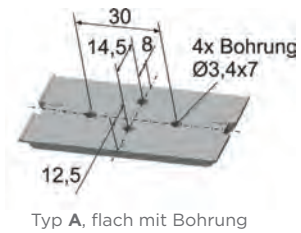
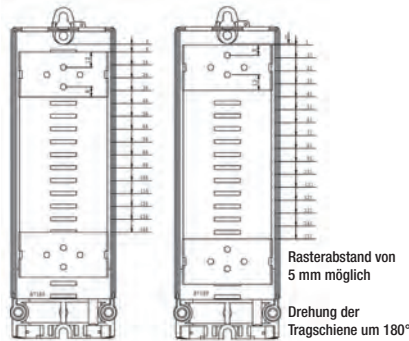
Art.-Nr.	Typ	Beschreibung
CE3869-000	GURO-SET-CASE-2050 (90050)	EKM-2050 Gehäuse - Unterteil mit 2x Kabeltüllen, Oberteil mit Schelleneinsätzen (ohne Deckel, ohne Tragschiene, ohne Abgangssatz)
CE3870-000	GURO-SET-CASE-2051 (90051)	EKM-2051 Gehäuse - Unterteil mit 2x Kabeltüllen, Oberteil mit Schelleneinsätzen (ohne Deckel, ohne Tragschiene, ohne Abgangssatz)
CE3856-000	GURO-CO-2050-SK/H (90024)	Deckel EKM-2050 SK, hoch, transparent
CE3857-000	GURO-CO-2050-SKF/H (90025)	Deckel EKM-2050 SKF, hoch, grau
CE3864-000	GURO-CO-2051-SK/H (90032)	Deckel EKM-2051 SK, hoch, transparent
CE3855-000	GURO-CO-2051-SKF/H (90023)	Deckel EKM-2051 SKF, hoch, grau
CE3865-000	GURO-RAIL/A-EKM-205X (90060)	Tragschiene Typ "A", flach mit Bohrungen
CE3866-000	GURO-RAIL/B-EKM-205X (90061)	Tragschiene Typ "B", mit Domen
CE3867-000	GURO-RAIL/C-EKM-205X (90062)	Tragschiene Typ "C", mit Flansch
CE3868-000	GURO-RAIL/D-EKM-205X (90063)	Tragschiene Typ "D", mit Wanne
584116-000	GURO-SET-CG-MG-EKM-205X (89270)	Abgangssatz; Set für Umbau von SK(F) auf SKFH (ohne Deckel) (1x Kabelverschraubung, 1x Würgenippel geschlossen)

Weitere Einbauten siehe EKM-Ersatzteile und Zubehör.

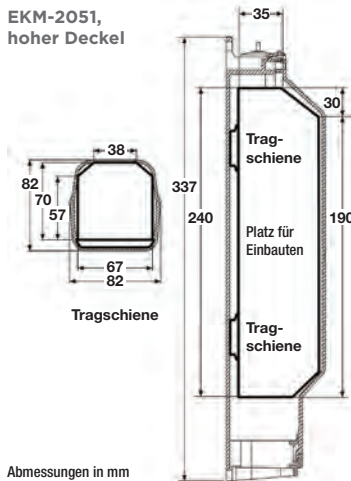
EKM-2050, hoher Deckel



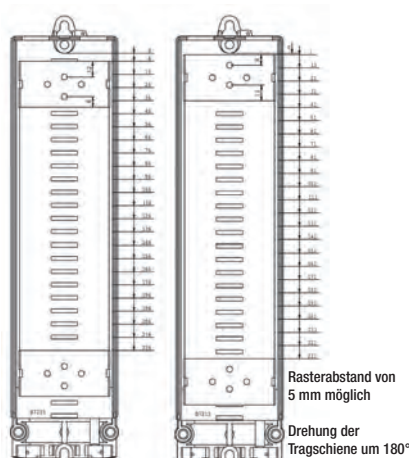
Positionsmöglichkeiten der Tragschiene



EKM-2051, hoher Deckel



Positionsmöglichkeiten der Tragschiene



Abmessungen in mm

EKM zum Schutz von LED-Leuchten

Übergangs- und Sicherungskästen

EIGENSCHAFTEN

- Integrierter Überspannungsschutz
- Typ 2 Ableiter
- Schutzpegel 1,5 kV
- Bei Reihenschaltung max. Laststrom 10 A
- Sonstige Eigenschaften wie Standard-Kästen

ANWENDUNGSBEREICH

- Geeignet für den Einsatz in Lichtmasten mit LED-Leuchten
- Für alle Netzformen

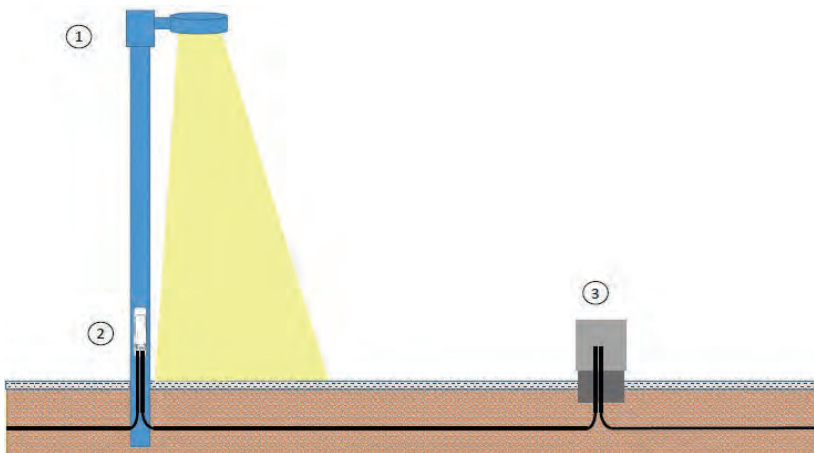
SONDERLÖSUNG

- ♦ Schützt LED-Leuchten und Vorschaltgeräte gegen
- ♦ Überspannungsspitzen durch Schalthandlungen und Blitze

Aufgrund ihrer hohen Energieeffizienz und ihrer Lebensdauer werden auch im Bereich der Straßenbeleuchtung vermehrt LED-Leuchten eingesetzt. Die kompakten Bauformen bieten Designfreiheit bei der Gestaltung, die schnelle und einfache Dimmbarkeit bietet zusätzliche Möglichkeiten der Energieeinsparung.

Eine Lebensdauer von Leuchte und elektronischer Spannungsversorgung von 100 000 Stunden gelten heute als erreichbar; dies setzt jedoch voraus, dass beide Komponenten sicher vor transienten Überspannungen aus der Spannungsversorgung geschützt werden. Überspannungen können durch verschiedenste Ereignisse hervorgerufen werden. Beispielsweise kann ein Blitzeinschlag in der Umgebung in den Leitungen Überspannungen bis zu mehreren 10 000 V erzeugen. Auch Schaltvorgänge im Netz des Energieversorgers oder in der elektrischen Anlage können Überspannungen erzeugen.

LED und Vorschaltgeräte sind empfindlich gegenüber Überspannungen, treffen Überspannungsspitzen auf die Geräte, wird deren Lebensdauer verkürzt oder deren Funktion bis hin zum vollständigen Ausfall beeinträchtigt. So sind LED-Treiber der Kategorie I (VDE 0100-443.4) für eine Stoßspannungsfestigkeit von 1 500 V ausgelegt, Geräte der Kategorie II für 2 500 V. Blitze und Schalthandlungen erzeugen jedoch in der Regel Überspannungen von bis zu mehreren 10 000 Volt, die deutlich über den genannten Stehstoß-Spannungsfestigkeiten liegen. Um die Kosten von Reparaturen in der Straßenbeleuchtung gering zu halten, benötigen moderne LED-Leuchten einen externen Überspannungsschutz. In der Leuchten-Norm „EN 60598-1: 2012-11 Leuchten – Teil 1: Allgemeine Anforderungen und Prüfungen“ ist unter Punkt 4.32 festgelegt: „Überspannungs-Schutzeinrichtungen müssen IEC 61643 entsprechen.“ Diese Norm legt fest, dass Überspannungsableiter die im Störfall auftretenden Stoßströme von mehreren tausend Ampere mehrfach zerstörungsfrei ableiten können müssen. Nach Prüfnorm muss jedes Schutzgerät thermisch überwacht und im Defektfall sicher abgetrennt werden.



1. In der LED-Leuchte
2. Im Mast
3. Im Schaltschrank

Schutzbausteine Einzel, zur Nachrüstung vorhandener Anlagen

Art.-Nr.	Typ	Beschreibung	Für EKM
BM8064-000	COBOX-SLSA10-W-0-01	Ü-Schutzbaustein Typ 2, einphasig, zur Parallel oder Reihenschaltung, Drahtanschlüsse	EKM-2020
BM3314-000	COBOX-SLSA10-S-S	Ü-Schutzbaustein Typ 2, einphasig, zur Parallel oder Reihenschaltung, Schraubanschlüsse, Schraubbefestigung	EKM-2050
BM3315-000	COBOX-SLSA10-S-D	Ü-Schutzbaustein Typ 2, einphasig, zur Parallel oder Reihenschaltung, Schraubanschlüsse, DIN-Schienenbefestigung,	EKM-2051
EL5316-000	COBOX-SLSA20-S-D	Ü-Schutzbaustein Typ 2, zweiphasig, zur Parallel oder Reihenschaltung, Schraubanschlüsse, DIN-Schienenbefestigung,	EKM-2051
EK2551-000	COBOX-SLSA20-C-0	Ü-Schutzbaustein Typ 2, zweiphasig, zur Parallel- oder Reihenschaltungschaltung, Cageklemmtechnik	EKM-2050 /2051 mit 2x D01
EN3122-000	COBOX-SLSA10-W-EXT	Ü-Schutzbaustein Typ 2, einphasig, zur Parallel- oder Reihenschaltung, Drahtanschlüsse	für alle EKM ausserhalb des Sicherungskastens
EN3124-000	COBOX-SLSA20-W-EXT	Ü-Schutzbaustein Typ 2, zweiphasig, zur Parallel- oder Reihenschaltungschaltung, Drahtanschlüsse	für alle EKM mit 2 Leuchtenkabelzugängen, außerhalb des Sicherungskastens



COBOX-SLSA10-W-0-01



COBOX-SLSA10-S-S



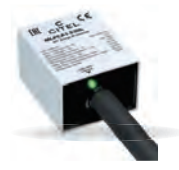
COBOX-SLSA10-S-D



COBOX-SLSA20-S-D



COBOX-SLSA20-C-0

COBOX-SLSA10-W-EXT (1-phasig)
COBOX-SLSA20-W-EXT (2-phasig)

Ableiter	COBOX-SLSA10-W-0-01 BM8064-000	COBOX-SLSA10-S-S BM3314-00	COBOX-SLSA10-S-D BM3315-000	COBOX-SLSA20-S-D EL5316-000	COBOX-SLSA20-C-0 EK2551-000	COBOX-SLSA10-W-EXT EN3122-000	COBOX-SLSA20-W-EXT EN3124-000
Typ	Typ 2+3 1-phasig	Typ 2+3 1-phasig	Typ 2+3 1-phasig	Typ 2+3 2-phasig	Typ 2+3 2-phasig	Typ 2+3 1-phasig	Typ 2+3 2-phasig
Nennspannung U_n	230 V	230 - 277 V	230 - 277 V	230 - 277 V	230 V	220 - 240 V	220 - 240 V
Max Dauerspannung (AC)	255 V	320 V	320 V	275 V	255 V	320 V	320 V
Maximaler Laststrom $I_{loadmax}$	5 A	5 A	5 A	5 A	10 A	10A	10A
Schutzpegel, U_p	1,5 kV	1,5 kV	1,5 kV	1,5 kV	1,5 kV	1,5 kV	1,5 kV
Nennableitstrom, 15x8/20 ms I_n	5 kA	5 kA	5 kA	5 kA	5 kA	5 kA	5 kA
Max. Ableitstrom, 1x8/20 ms I_{max}	10 kA	10 kA	10 kA	10 kA	10 kA	10 kA	10 kA
Gesamt-Ableitstrom 8/20 ms	20 kA	20 kA	20 kA	20 kA	20 kA	20 kA	30 kA
Kurzschlussfestigkeit I_{SCCR}	10 kA	10 kA	10 kA	10 kA	10 kA	10 kA	10 kA
Einbaumaße	37x 30 x 20	59 x 40 x 20,5	80 x 17,9 x 38	90 x 58 x 18	65x 30 x 32	50 x 42 x 32	50 x 42 x 32
Fehlersignalisierung	grüne LED aus	grüne LED aus	grüne LED aus	grüne LED aus	rote LED an	grüne LED aus	grüne LED aus
Fernmeldekontakt	nein	nein	nein	nein	nein	nein	nein
Schutzart	IP 65	IP 20	IP 20	IP 20	IP 20	IP 65	IP 65
Prüfnorm	EN 61643-11	EN 61643-11	EN 61643-11	EN 61643-11	EN 61643-11	EN 61643-11	EN 61643-11

Art.-Nr.	Typ	Beschreibung
EH1849-000	EKM-2020-1D1-2-1SA-DE01	1x Sicherungssockel D01 (E14) mit Sicherungseinsatz 2A, Netzform L1,L2,<L3>,N,PE(N), 5 Mantelklemmen, E-Seil mit Schraube M8, 1x Ü-Schutzbaustein Typ 2 (COBOX-SLSA10-W-0-01), einphasig zur Reihenschaltung, mit PE-N Brücke
EH7087-000	EKM-2020-1D1-1SA-AT01	1x Sicherungssockel D01 (E14), Netzform L1,L2,<L3>,N,PE(N), 5 Mantelklemmen, E-Seil mit Schraube M8, 1x Ü-Schutzbaustein Typ 2 (COBOX-SLSA10-W-0-01), einphasig zur Reihenschaltung Ausführung für Österreich
BM3987-000	EKM-2050-2D1-5S/U-1SA-E1	2x Sicherungssockel D01 (E14), Netzform L1,L2,<L3>,N,PE(N), 5 Schiebeklemmen, E-Seil mit Schraube M8, 1x Ü-Schutzbaustein Typ 2 (COBOX-SLSA10-S-S), einphasig zur Parallel- oder Reihenschaltung
BM3988-000	EKM-2050-2D1-5S/U-2SA-E1	2x Sicherungssockel D01 (E14), Netzform L1,L2,<L3>,N,PE(N), 5 Schiebeklemmen, E-Seil mit Schraube M8, 1x Ü-Schutzbaustein Typ 2 (COBOX-SLSA20-C-0), zweiphasig zur Parallel- oder Reihenschaltung
EL5992-000	EKM-2050-2D1-4S/C-2SA-E1	2x Sicherungssockel D01 (E14), Netzform L1,L2,<L3>,PEN, 4 Schiebeklemmen, E-Seil mit Schraube M8, 2x Ü-Schutzbausteine Typ 2 (COBOX-SLSA20-C-0), einphasig zur Parallel- oder Reihenschaltung
EL5991-000	EKM-2050-2D1-5S/S-2SA-E1	2x Sicherungssockel D01 (E14), Netzform L1,L2,<L3>,N,PE, 5 Schiebeklemmen, E-Seil mit Schraube M8, 2x Ü-Schutzbausteine Typ 2 (COBOX-SLSA20-C-0), einphasig zur Parallel- oder Reihenschaltung
EK2550-000	EKM-2050-1D1-5S/U-1SA-DE01	1x Sicherungssockel D01 (E14), Netzform L1,L2,<L3>,N,PE(N), 5 Schiebeklemmen, E-Seil mit Schraube M8, für Phasenwechsel, 1x Ü-Schutzbaustein Typ 2 (COBOX-SLSA10-S-D), einphasig zur Parallel- oder Reihenschaltung
BM3989-000	EKM-2051-2D1-5S/U-2SA-E1	2x Sicherungssockel D01 (E14), Netzform L1,L2,<L3>,N,PE(N), 5 Schiebeklemmen, E-Seil mit Schraube M8, 1x Ü-Schutzbausteinen Typ 2 (COBOX-SLSA20-C-0), zweiphasig zur Parallel- oder Reihenschaltung,
EN1586-000	EKM-2051-2D1-5S/U-6-2SA-E1	2x Sicherungssockel D01 (E14), 2x Sicherungseinsätze 6A, Netzform L1,L2,<L3>,N,PE(N), 5 Schiebeklemmen, E-Seil mit Schraube M8, 1x Ü-Schutzbausteinen Typ 2 (COBOX-SLSA20-C-0), zweiphasig zur Parallel- oder Reihenschaltung,
EN3200-000	EKM-2051-3D1-5S/U-6-2SA-E1	3x Sicherungssockel D01 (E14), Netzform L1,L2,<L3>,N,PE(N), 5 Schiebeklemmen, 2x Sicherungseinsätze 6A, E-Seil mit Schraube M8, 1x Ü-Schutzbausteinen Typ 2 (COBOX-SLSA20-C-0), zweiphasig
BM3990-000	EKM-2051-3D1-5S/U-3SA-E1	3x Sicherungssockel D01 (E14), Netzform L1,L2,<L3>,N,PE(N), 5 Schiebeklemmen, E-Seil mit Schraube M8, 3x Ü-Schutzbausteinen Typ 2 (COBOX-SLSA10-W-0-01), einphasig zur Parallel- oder Reihenschaltung,

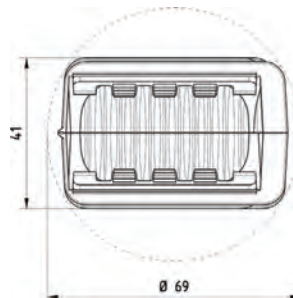
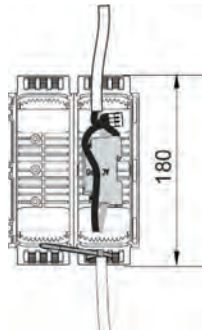
Beispiele:

EKM-2020-1D1-2-1SA-DE01
mit COBOX-SLSA10-W-0-01EKM-2050-2D1-5S/U-1SA-E1
mit COBOX-SLSA10-S-SEKM-2050-1D1-5S/U-1SA-DE01
mit COBOX-SLSA10-S-DEKM-2050-2D1-5S/U-2SA-E1
mit COBOX-SLSA20-C-0EKM-2051-3D1-5S/U-6-2SA-E1
mit COBOX-SLSA20-C-0

Überspannungsschutzbaustein Typ 2 in IP 67-Gel-Gehäuse



Baustein COBOX-SLSA10-S-X7



Übersicht EKM-2050/EKM-2051

Alte und neue JOR-Bezeichnung/Bestellbezeichnung/Kurzbeschreibung/Anschlussbelegung

JOR-Bezeichnung "ALT"	Bestellbezeichnung "ALT"	JOR-Bezeichnung "NEU"	Bestellbezeichnung "NEU"	Kurzbeschreibung	Anschlussbelegung
88980	151276-000	88505	CS0515-000	EKM-2050-2D1-5S/S-4-E1	N, L1, <L3>, L2, PE
88820	CR0638-000	88586	CS0598-000	EKM-2050-2D1-4S/T	N, L1, L2, <L3>, ---
88834	CM2489-000	88585	CS0597-000	EKM-2050F-2D1-5S/U-4-E2	N, L1, L2, <L3>, PE/PEN
88837	CJ8198-000	88524	CS0535-000	EKM-2050-2D1-5S/C-E1	<L4>, L1, L2, <L3>, PEN
88856	CA6999-000	88537	CS0549-000	EKM-2050F-2D1-5S/U-4-E1	(N), L1, L2, <L3>, PE(N)
88863	D79948-000	88538	CS0550-000	EKM-2050F-2D1-5S/U	(N), L1, L2, <L3>, PE(N)
88864	C50595-000	88580	CS0592-000	EKM-2050F-2D1-5S/C-6-E1	<L1>, L2, ST, L3, PEN
88870	A59228-000	88511	CS0522-000	EKM-2050-2D1-5S/U-6-E11	(N), L1, L2, <L3>, PE(N)
88878	CB7480-000	88587	CS0648-000	EKM-2050-2D1-4S/C-6-E1	--, L1, L2, <L3>, PEN
88879	D61405-000	88542	CS0554-000	EKM-2050F-2D1-5S/U-2-BR	(N), L1, L2, <L3>, PE(N)
88888	D74034-000	88501	CS0511-000	EKM-2050F-2D1-5S-4-E1-B	(N), L1, L2, <L3>, PE(N)
88897	C49055-000	88512	CS0523-000	EKM-2050-2D1-5S-6-E1-B	(N), L1, L2, <L3>, PE(N)
88900	A40656-000	88513	CS0524-000	EKM-2050-2D1-5S/U-6-E1-B	(N), L1, L2, <L3>, PE(N)
88909	C07743-000	88514	CS0525-000	EKM-2050-2D1-5S-6/AS-E1	(N), L1, L2, <L3>, PE(N)
88910	C22459-000	88528	CS0539-000	EKM-2050-2D1-5S/U-E1	(N), L1, L2, <L3>, PE(N)
88912	F27070-000	88502	CS0512-000	EKM-2050F-2D1-5SB-4-E1-B	(N), L1, L2, <L3>, PE(N)
88915	D06729-000	88515	CS0526-000	EKM-2050-2D1-5S/U-EB	(N), L1, L2, <L3>, PE(N)
88917	C11649-000	88520	CS0531-000	EKM-2050-2D1-5S/U	(N), L1, L2, <L3>, PE(N)
88919	F87023-000	88546	CS0558-000	EKM-2050-SKFH	(N), L1, L2, <L3>, PE(N)
88923	E13686-000	88539	CS0551-000	EKM-2050F-2D1-5S/U-4-B	(N), L1, L2, <L3>, PE(N)
88926	904404-000	88546	CS0558-000	EKM-2050-SKFH	(N), L1, L2, <L3>, PE(N)
88931	E00888-000	88503	CS0513-000	EKM-2050-2D1-5S/S-6	N, L1, L2, <L3>, PE
88942	649594-000	88529	CS0541-000	EKM-2050-2D1-5S/U-B	(N), L1, L2, <L3>, PE(N)
88946	771404-000	88543	CS0555-000	EKM-2050F-2D1-5S/C	<ST>, L1, L2, <L3>, PEN
88951	515216-000	88529	CS0541-000	EKM-2050-2D1-5S/U-B	(N), L1, L2, <L3>, PE(N)
88955	632678-000	88518	CS0529-000	EKM-2050-2D1-5S/U-6-E2-B	(N), L1, L2, <L3>, PE(N)
88958	067696-000	88562	CS0574-000	EKM-2050-2D1-4S/S-10-E1	N, L1, L2, --, PE
88961	209652-000	88504	CS0514-000	EKM-2050-2D1-5S/S-6-E7	N, L1, L2, <L3>, PE
88962	842012-000	88540	CS0552-000	EKM-2050F-2D1-5S/U-6-E8	(N), L1, L2, <L3>, PE(N)
88965	667208-000	88541	CS0553-000	EKM-2050F-2D1-5S-6-E1-B	(N), L1, L2, <L3>, PE(N)
88967	219014-000	88582	CS0594-000	EKM-2050-2D1-4S/CS-E1	--, HN, GN, <S>, PEN
88968	382906-000	88572	CS0584-000	EKM-2050-2D1-3S/C-6-E7	--, L1, L2, --, PEN
88970	602316-000	88520	CS0531-000	EKM-2050-2D1-5S/U	(N), L1, L2, <L3>, PE(N)
88977	141964-000	88578	CS0590-000	EKM-2050-2D1-5S/C-E3	<L2>, L1, L4, <L3>, PEN
88983	501554-000	88526	CS0537-000	EKM-2050-2D1-5S/CS-E1	<ST>, L1, L2, <L3>, PEN
88986	016748-000	88527	CS0538-000	EKM-2050-2D1-5S/C-DE02	<ST>, L1, L2, <L3>, PEN
88987	927580-000	88581	CS0593-000	EKM-2050-2D1-5S/S-E1	N, L1, L2, <ST>, PE
88989	946772-000	88579	CS0591-000	EKM-2050-2D1-5S/C-6-E3	<GN>, GN, HN, <HN>, PEN
88990	447134-000	88521	CS0532-000	EKM-2050-2D1-5S/U-E3	(N), L1, L2, <L3>, PE(N)
88991	636070-000	88553	CS0565-000	EKM-2050F-2D1-4S-16-E1-B	--, L1, L2, <L3>, PEN
88993	170658-000	88525	CS0536-000	EKM-2050-2D1-5S/C-DE01	<L4>, L1, L2, <L3>, PEN
88994	134446-000	88522	CS0533-000	EKM-2050-2D1-5S/U-10-E1	(N), L1, L2, <L3>, PE(N)
88996	967534-000	88523	CS0534-000	EKM-2050-2D1-5S/U-6-E1	(N), L1, L2, <L3>, PE(N)
88997	454198-000	88573	CS0585-000	EKM-2050-2D1-3S/C-6-E1-B	--, L1, L2, --, PEN
88998	380400-000	88552	CS0564-000	EKM-2050-2D1-4S/C-6-E1-B	--, L1, L2, <L3>, PEN
89000	368782-000	88547	CS0559-000	EKM-2050-2D1-4S/C	--, L1, L2, <L3>, PEN
89002	263002-000	88548	CS0560-000	EKM-2050-2D1-4S/C-4	--, L1, L2, <L3>, PEN
89003	950456-000	88549	CS0561-000	EKM-2050-2D1-4S/C-E1	--, L1, L2, <L3>, PEN
89004	832030-000	88550	CS0562-000	EKM-2050-2D1-4S/CS-6-E1	--, L1, L2, <L3>, PEN
89007	655856-000	88551	CS0563-000	EKM-2050-2D1-4S/C-6-E3	--, L1, L2, <L3>, PEN
89014	484654-000	88574	CS0586-000	EKM-2050-2D1-3S/C-6	--, L1, L2, --, PEN
89016	155170-000	88575	CS0587-000	EKM-2050-2D1-3S/C-E1	--, L1, L2, --, PEN

JOR-Bezeichnung "ALT"	Bestellbezeichnung "ALT"	JOR-Bezeichnung "NEU"	Bestellbezeichnung "NEU"	Kurzbeschreibung	Anschlussbelegung
89017	231862-000	88576	CS0588-000	EKM-2050-2D1-3S/C-6-E1	--, L1, L2, --, PEN
89018	490324-000	88577	CS0589-000	EKM-2050-2D1-3S/C-E3	--, L1, L2, --, PEN
89020	058834-000	88563	CS0575-000	EKM-2050-2D1-4S/S	N, L1, L2, --, PE
89021	105776-000	88564	CS0576-000	EKM-2050-2D1-4S/S-6	N, L1, L2, --, PE
89022	D16191-000	88565	CS0577-000	EKM-2050-2D1-4S/S-4-E3	N, L1, L2, --, PE
89023	424700-000	88566	CS0578-000	EKM-2050-2D1-4S/S-E1	N, L1, L2, --, PE
89024	340436-000	88567	CS0579-000	EKM-2050-2D1-4S/S-6-E1	N, L1, L2, --, PE
89027	009752-000	88568	CS0581-000	EKM-2050-2D1-4S/S-6-E3	N, L1, L2, --, PE
89031	052908-000	88569	CS0582-000	EKM-2050-2D1-4S/S-6-E2	N, L1, L2, --, PE
89060	655214-000	88506	CS0516-000	EKM-2050-2D1-5S/S	N, L1, L2, <L3>, PE
89063	613390-000	88507	CS0517-000	EKM-2050-2D1-5S/S-E1	N, L1, L2, <L3>, PE
89064	796824-000	88508	CS0518-000	EKM-2050-2D1-5S/S-6-E1	N, L1, L2, <L3>, PE
89065	127260-000	88509	CS0519-000	EKM-2050-2D1-5S/S-10-E1	N, L1, L2, <L3>, PE
89066	171366-000	88510	CS0521-000	EKM-2050-2D1-5S/S-E3	N, L1, L2, <L3>, PE
89080	590798-000	88554	CS0566-000	EKM-2050F-2D1-4S/C	--, L1, L2, <L3>, PEN
89084	764340-000	88556	CS0568-000	EKM-2050F-2D1-4S/C-6-E1	--, L1, L2, <L3>, PEN
89090	429162-000	88558	CS0570-000	EKM-2050F-2D1-4S/C-E2	--, L1, L2, <L3>, PEN
89091	149766-000	88559	CS0571-000	EKM-2050F-2D1-4S/C-6-E2	--, L1, L2, <L3>, PEN
89100	059838-000	88571	CS0583-000	EKM-2050F-2D1-4S/S	N, L1, L2, --, PE
89103	606398-000	88516	CS0527-000	EKM-2050F-2D1-4S/S-E1	N, L1, L2, --, PE
89104	776996-000	88517	CS0528-000	EKM-2050F-2D1-4S/S-6-E1	N, L1, L2, --, PE
89110	472216-000	88557	CS0569-000	EKM-2050F-2D1-4S/S-6-E2	N, L1, L2, --, PE
89120	202434-000	88530	CS0542-000	EKM-2050F-2D1-5S/S	N, L1, L2, <L3>, PE
89121	389282-000	88531	CS0543-000	EKM-2050F-2D1-5S/S-6	N, L1, L2, <L3>, PE
89123	751616-000	88532	CS0544-000	EKM-2050F-2D1-5S/S-E1	N, L1, L2, <L3>, PE
89124	558222-000	88533	CS0545-000	EKM-2050F-2D1-5S/S-6-E1	N, L1, L2, <L3>, PE
89126	652450-000	88534	CS0546-000	EKM-2050F-2D1-5S/S-E3	N, L1, L2, <L3>, PE
89127	541082-000	88535	CS0547-000	EKM-2050F-2D1-5S/S-6-E3	N, L1, L2, <L3>, PE
89128	587844-000	88536	CS0548-000	EKM-2050F-2D1-5S-16-E3	N, L1, L2, <L3>, PE
89160	568692-000	88560	CS0572-000	EKM-2050-SKFH	--, L1, L2, <L3>, PEN
89161	143252-000	88561	CS0573-000	EKM-2050-SKFH	--, L1, L2, <L3>, PEN
89165	305196-000	88583	CS0595-000	EKM-2050-SKFH	N, L1, L2, --, PE
89166	671104-000	88584	CS0596-000	EKM-2050-SKFH	N, L1, L2, --, PE
89170	980624-000	88544	CS0556-000	EKM-2050-SKFH	N, L1, L2, <L3>, PE
89171	157666-000	88545	CS0557-000	EKM-2050-SKFH	N, L1, L2, <L3>, PE
89300	139338-000	89813	CS0612-000	EKM-2051-2D1-4S/C	--, L1, L2<L3>, PEN
89303	051640-000	89814	CS0613-000	EKM-2051-2D1-4S/C-E1	--, L1, L2<L3>, PEN
89307	461402-000	89815	CS0615-000	EKM-2051-2D1-4S/C-6-E3	--, L1, L2<L3>, PEN
89320	702680-000	89842	CS0643-000	EKM-2051-2D1-4S/S	N, L1, L2, --, PE
89324	147734-000	89843	CS0645-000	EKM-2051-2D1-4S/S-6-E1	N, L1, L2, --, PE
89360	897258-000	89800	CS0599-000	EKM-2051-2D1-5S/S	N, L1, L2, <L3>, PE
89363	308392-000	89801	CS0600-000	EKM-2051-2D1-5S/S-E1	N, L1, L2, <L3>, PE
89380	022616-000	89817	CS0617-000	EKM-2051F-2D1-4S/C	--, L1, L2<L3>, PEN
89383	223334-000	89818	CS0618-000	EKM-2051F-2D1-4S/C-E1	--, L1, L2<L3>, PEN
89400	073226-000	89809	CS0607-000	EKM-2051-2D1-4S/S	N, L1, L2, --, PE
89420	355190-000	89839	CS0640-000	EKM-2051F-2D1-5S/S	N, L1, L2, <L3>, PE
89423	933922-000	89840	CS0641-000	EKM-2051F-2D1-5S/S-E1	N, L1, L2, <L3>, PE
89460	467850-000	89820	CS0621-000	EKM-2051FH-2D1-4S/C	--, L1, L2<L3>, PEN
89465	871458-000	89841	CS0642-000	EKM-2051FH-2D1-4S/S	N, L1, L2, --, PE
89470	714060-000	89808	CS0606-000	EKM-2051FH-2D1-5S/S	N, L1, L2, <L3>, PE
89600	450312-000	89823	CS0624-000	EKM-2051-2D1-5S/U	(N), L1, L2, <L3>, PE(N)
89601	043662-000	89824	CS0625-000	EKM-2051-2D1-5S/U-E1	(N), L1, L2, <L3>, PE(N)

JOR-Bezeichnung "ALT"	Bestellbezeichnung "ALT"	JOR-Bezeichnung "NEU"	Bestellbezeichnung "NEU"	Kurzbeschreibung	Anschlussbelegung
89602	970264-000	89803	CS0601-000	EKM-2051-2D1-5S/C	<L4>, L1, L2, <L3>, PEN
89605	172940-000	89832	CS0633-000	EKM-2051F-2D1-5S/U-1R-E1	(N), L1, L2, <L3>, PE(N)
89609	725360-000	89822	CS0623-000	EKM-2051F-2D1-4S/C-FILS	--, L1, L2, <L3>, PEN
89610	327868-000	89804	CS0602-000	EKM-2051-2D1-5S/U-6-FI	(N), 1, 2, <3>, PE(N)
89617	208266-000	89829	CS0630-000	EKM-2051-2D1-FILS-DE02	N, L1, L2, <L3>, PE
89618	776890-000	89825	CS0626-000	EKM-2051-2D1-FILS-DE03	(N), L1, L2, <L3>, PE(N)
89626	058102-000	89827	CS0628-000	EKM-2051-2D1-5S/U-6-1R-E1	(N), L1, L2, <L3>, PE(N)
89628	512878-000	89831	CS0632-000	EKM-2051-2D1-5S/U-1R/A	(N), L1, L2, <L3>, PE(N)
89631	529688-000	89828	CS0629-000	EKM-2051-2D1-5S/U-6-FILS	(N), L1, L2, <L3>, PE(N)
89635	161896-000	89833	CS0634-000	EKM-2051F-2D1-5S-FILS6B	(N), L1, L2, <L3>, PE(N)
89640	018064-000	89816	CS0616-000	EKM-2051-2D1-4S/C-1R/A	--, L1, L2, <L3>, PEN
89642	635898-000	89845	CS0646-000	EKM-2051F-2D1-5S/C-DE01	--, L1, L2, <L3>, PEN
89651	F64011-000	89806	CS0604-000	EKM-2051-2D1-5S/U-1R/D	(N), L1, L2, <L3>, PE(N)
89654	288456-000	89846	CS0647-000	EKM-2051-2D1-1R-LK-DE02	(N), L1, L2, <L3>, PE(N)
89659	599050-000	89819	CS0619-000	EKM-2051-2D1-1R-LK-DE01	--, L1, L2, <L3>, PEN
89665	F94486-000	89810	CS0608-000	EKM-2051-2D1-5S/U-DT	(N), L1, L2, <L3>, PE(N)
89666	D47445-000	89812	CS0611-000	EKM-2051FH-2D1-5S/U	(N), L1, L2, <L3>, PE(N)
89671	E05396-000	89836	CS0637-000	EKM-2051F-3D1-5S/U-4RK	(N), L1, L2, <L3>, PE(N)
89672	C01963-000	89807	CS0605-000	EKM-2051-2D1-5S/U-LK-E3	(N), L1, L2, <L3>, PE(N)
89679	C83364-000	89823	CS0624-000	EKM-2051-2D1-5S/U	(N), L1, L2, <L3>, PE(N)
89684	C58513-000	89837	CS0638-000	EKM-2051-2D1-5S/U-1R/A-EB	(N), L1, L2, <L3>, PE(N)
89686	F25562-000	89830	CS0631-000	EKM-2051-2D1-FILS-DE01	N, L1, L2, <L3>, PE
89691	F48825-000	89834	CS0635-000	EKM-2051F-2D1-5S/U	(N), L1, L2, <L3>, PE(N)
89692	E73826-000	89811	CS0609-000	EKM-2051-2D1-1R-LK-DE03	(N), L1, L2, <L3>, PE(N)
89699	F80259-000	89838	CS0639-000	EKM-2051F-2D1-5S/U-6-DE01	(N), L1, L2, <L3>, PE(N)
89701	A23409-000	89835	CS0636-000	EKM-2051F-2D1-5S-FILS-E1	(N), L1, L2, <L3>, PE(N)
89702	CA4034-000	89821	CS0622-000	EKM-2051F-2D1-5S/C-6-E1	L1, L2, ST, L3, PEN
89705	CB1762-000	89805	CS0603-000	EKM-2051-2D1-5S/T-1R/A	L(ST), L1, L2, <L3>, N
89716	CG9379-000	89826	CS0627-000	EKM-2051-2D1-FILS-DE04	(N), L1, L2, <L3>, PE(N)

EKM-2020 - IP 44

Übergangs- und Sicherungskästen

EIGENSCHAFTEN

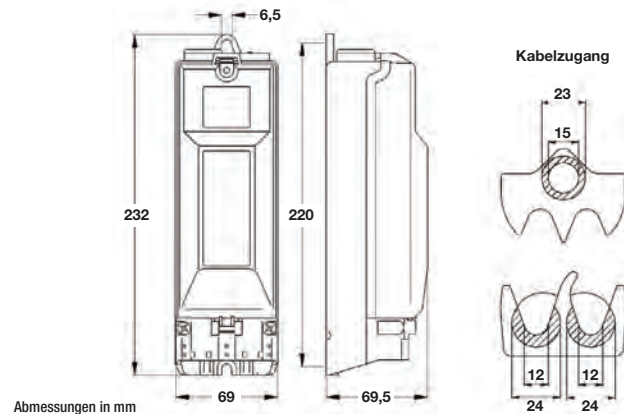
- Gehäuse: Kunststoff, schlagfest, zumeist flammwidrig
- Schutzklasse II
- Schutzart: IP 44
- Anpassen der Eingangsschelle an Kabeldurchmesser ohne Ausschneiden
- 2 Sicherungssockel D01 (E14) mit Schraubkappen E14
- 5 Mantelklemmen
- Vollisolierte PE- und N-Klemmen
- Kabelzugang für 1, 2 oder 3 Erdkabel
- Deckel transparent
- Berührungsschutz gemäß DGUV V3 ehemals BGV A3
- Abgang zur Leuchte jeweils 2 x mit Abgangstüllen
- Bewährte Mantelklemmentechnik für einfachen und sicheren Anschluss
- Erforderliche Mast-Türgröße: min. 70 x 240 mm
- Mast-Innendurchmesser: min. 84 mm
- Abmessungen L x B x H: 232 x 69 x 69,5 mm

ANWENDBEREICH

- Universell geeignet für den Einsatz in Lichtmasten
- Mantelklemmen geeignet für Al- oder Cu-Leiter

VORTEILE

- ♦ Vorverdrahtet mit kurzschlussfesten Stromschienen



Art.-Nr.	Typ	Beschreibung	für 1/2 Kabel (mm ²)	für 3 Kabel (mm ²)
512986-000	EKM-2020-2D1-B (94260)	2 Sicherungssockel D01(E14), Netzform L1, L2, L3, N, PE(N)	5 x 2,5 - 16	5 x 2,5 - 16
919406-000	EKM-2020-2D1 (94250)	2 Sicherungssockel D01(E14), Netzform L1, L2, L3, N, PE(N) VPE = 20	5 x 2,5 - 16	5 x 2,5 - 16
274608-000	EKM-2020-2D1-6-E22-B (94261)	2 Sicherungssockel D01(E14), 2 Sicherungseinsätze 6 A, Netzform L1, L2, L3, N, PE(N), Erdungsseil 10 mm ² , grün/gelb 400 mm lang mit Schraube M8x12 VPE = 20	5 x 2,5 - 16	5 x 2,5 - 16

Erdungsseil für EKM-2020 - Länge 400 mm, grün-gelb, Querschnitt 10 mm², HO7VK

Art.-Nr.	Typ	Beschreibung
EE0140-000	GUR0-EC10-RM8-400-S11 (04233)	Erdungsseil für EKM-2020, kastenseitig mit Stegkableschuh für Mantelklemmen M11, mastseitig Schraube M8x12
EE0135-000	GUR0-EC10-R8-400-S11 (04232)	Erdungsseil für EKM-2020, kastenseitig mit Stegkableschuh für Mantelklemmen M11, mastseitig Ringkableschuh für M8

PRÜFUNGEN

CB Test Zertifikat: geprüft nach IEC 61439-1
(VDE-Testreport 231745-CC3-1)

EKM-2040 - IP 43

Übergangs- und Sicherungskästen für schlanke Lichtmasten

EIGENSCHAFTEN

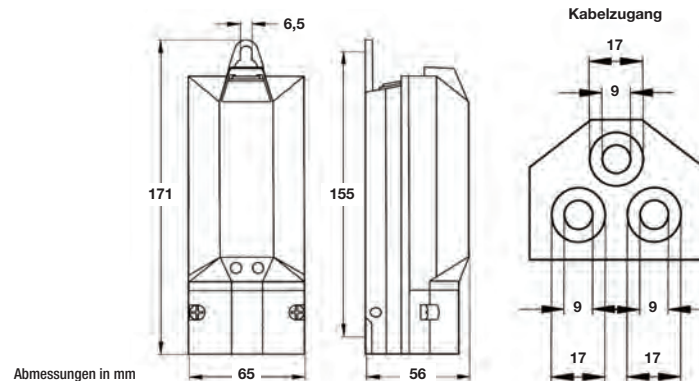
- Gehäuse: Polycarbonat, schlagfest
- Schutzklasse II
- Schutzart: IP 43
- 1 Sicherungssockel D01 (E14) mit Schraubkappen E14
- 4 oder 5 Mantelklemmen
- Kabelzugang für 1, 2 oder 3 Erdkabel
- Deckel transparent
- Berührungsschutz gemäß DGUV V3 ehemals BGV A3
- Abgang zur Leuchte mit Abgangstüllen
- Bewährte Mantelklemmentechnik für einfachen und sicheren Anschluss
- Erforderliche Mast-Türgröße: min. 66 x 170 mm
- Mast-Innendurchmesser: min. 70 mm
- Abmessungen L x B x H: 171 x 65 x 56 mm

ANWENDUNGSBEREICH

- Universell geeignet für den Einsatz in schlanken Lichtmasten
- Mantelklemmen geeignet für Al- oder Cu-Leiter

VORTEILE

- ♦ Für schlanke Lichtmasten,
- ♦ Innendurchmesser min. 70 mm



Art.-Nr.	Typ	Beschreibung	für 1/2 Kabel (mm ²)	für 3 Kabel (mm ²)
343216-000	EKM-2040-1D1-4X10 (94350)	1 Sicherungssockel D01(E14), 4 Mantelklemmen	4 x 10	4 x 6
087626-000	EKM-2040-1D1-5X10 (94355)	1 Sicherungssockel D01(E14), 5 Mantelklemmen	5 x 10	5 x 6
438072-000	EKM-2040-1D1-5X06 (94365)	1 Sicherungssockel D01(E14), 5 Mantelklemmen	5 x 6	5 x 4

EKM-2042 - IP 43/55

Übergangs- und Sicherungskästen für schlanke Lichtmasten

EIGENSCHAFTEN

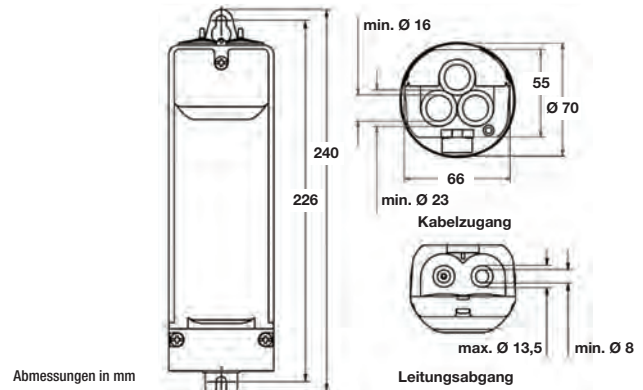
- Gehäuse: Polycarbonat, schlagfest
- Schutzklasse II
- Schutzart: IP 43 (SK) oder IP 55 (SKF)
- Anpassen der Eingangsschelle an Kabeldurchmesser ohne Ausschneiden
- 2 Sicherungssysteme D01 (E14) mit Sicherungseinsätzen 6 A
- 5 Schiebeklemmen
- Kabelzugang für 1, 2 oder 3 Erdkabel
- Für alle Netzformen (SK)
- Berührungsschutz gemäß DGUV V3 ehemals BGV A3
- Abgang zur Leuchte mit Doppel-Abgangstüllen
- 5 Schiebeklemmen für den einfachen und sicheren Anschluss ohne lose Teile, die in den Lichtmast fallen können
- Erforderliche Mast-Türgröße: min. 66 x 240 mm
- Mast-Innendurchmesser: min. 70 mm
- Abmessungen L x B x H: 240 x 66 x 55 mm

ANWENDUNGSBEREICH

- Universell geeignet für den Einsatz in schlanken Lichtmasten und im Freien
- Schiebeklemmen geeignet für Al- oder Cu-Leiter

VORTEILE

- ♦ Für schlanke Lichtmasten, Innendurchmesser min. 70 mm
 - SK zum Einbau in Lichtmasten
 - SKF zur Montage im Freien



Art.-Nr.	Typ	Beschreibung	für 1/2 Kabel (mm ²)	für 3 Kabel (mm ²)
D35657-000	EKM-2042SK-2D1-6 (93960)	Ausführung SK, mit transparentem Deckel, 2 Sicherungssockel D01 (E14), 2 Sicherungseinsätze 6 A, Netzform L1, L2, <L3>, N, PE(N)	5 x 2,5 - 10	5 x 2,5 - 10
D56795-000	EKM-2042SK-2D1-6-E42 (93965)	Ausführung SK, mit transparentem Deckel, 2 Sicherungssockel D01 (E14), 2 Sicherungseinsätze 6 A, Netzform L1, L2, <L3>, N, PE(N), Erdungsseil 6 mm ² , grün/gelb 400 mm lang mit Schraube M8x12	5 x 2,5 - 10	5 x 2,5 - 10
A96972-000	EKM-2042SKF-2D1-6 (93950)	Ausführung SKF, IP55, mit grauem Deckel, 2 Sicherungssockel D01 (E14), 2 Sicherungseinsätze 6 A, Netzform L1, L2, <L3>, N, PE(N)	5 x 2,5 - 10	5 x 2,5 - 10
D96784-000	EKM-2042SKF-2D1-6-E42 (93955)	Ausführung SKF, IP55, mit grauem Deckel, 2 Sicherungssockel D01 (E14), 2 Sicherungseinsätze 6 A, Netzform L1, L2, <L3>, N, PE(N), Erdungsseil 6 mm ² , grün/gelb 400 mm lang mit Schraube M8x12	5 x 2,5 - 10	5 x 2,5 - 10

PRÜFUNGEN

Geprüft nach DIN VDE 0660-505 und DIN EN 43628

Übergangs- und Sicherungskasten EKM 2042 mit teilisolierten Klemmen

Art.-Nr.	Typ	Beschreibung	für 1/2 Kabel (mm ²)	für 3 Kabel (mm ²)
CB7471-000	EKM-2042F-2D1-6-IP2X (93970)	Ausführung SKF, IP55, mit grauem Deckel (nicht im Freien im Handbereich), 2 Sicherungssockel D01 (E14), 2 Sicherungseinsätze 6 A, Netzform L1, L2, <L3>, N, PE(N), teilisolierte Klemmen	1 x 5 x 2,5 - 16 2 x 5 x 2,5 - 10	5 x 2,5 - 10

EKM-2045 - IP 55

Übergangs- und Sicherungskästen für schlanke Lichtmasten und Pollerleuchten

EIGENSCHAFTEN

- Gehäuse: Polycarbonat, schlagfest
- Schutzklasse II
- Schutzart: IP 55
- Anpassen der Eingangsschelle an Kabeldurchmesser ohne Ausschneiden
- 1 Sicherungssockel D01 mit Sicherungseinsatz 4 A
- 5 vollisolierte Zugbügelklemmen
- Kabelzugang für 1 oder 2 Kabel
- Für alle Netzformen
- Deckel plombierbar
- Berührungsschutz gemäß DGUV V3 ehemals BGV A3
- Abgang zur Leuchte mit Abgangsstüle
- Erforderliche Mast-Türgröße: min. 58 x 150 mm
- Mast-Innendurchmesser: min. 59 mm
- Abmessungen L x B x H: 158 x 57 x 43 mm

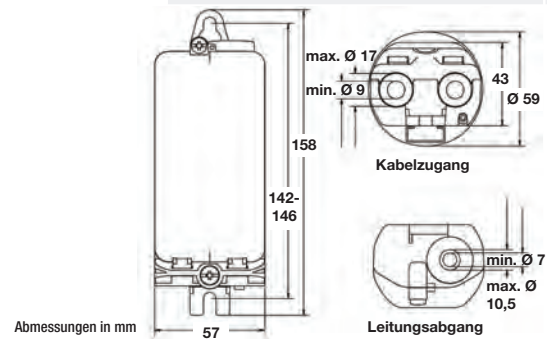


ANWENDUNGSBEREICH

- Universell geeignet für den Einsatz in schlanken Lichtmasten, Pollerleuchten und im Freien

VORTEILE

- ♦ Für schlanke Lichtmasten und Pollerleuchten, Innendurchmesser min. 59 mm



Art.-Nr.	Typ	Beschreibung	für 1/2 Kabel (mm ²)
F06699-000	EKM-2045-1D1-4 (93869)	1 Sicherungssockel D01 (E14), 1 Sicherungseinsatz 4 A	3 x 1,5 - 3 x 4 4 x 1,5 - 2,5 (-4)* 5 x 1,5 - 2,5 (-4)*
522334-000	EKM-2045-1D1-4-E41 (93880)	1 Sicherungssockel D01 (E14), 1 Sicherungseinsatz 4 A, mit Erdungslitze mit Ringkabelschuh M4	3 x 1,5 - 3 x 4 4 x 1,5 - 2,5 (-4)* 5 x 1,5 - 2,5 (-4)*

PRÜFUNGEN

Geprüft nach DIN VDE 0660-505 und DIN EN 43628

* Wenn Kabeldurchmesser ≤ 17 mm.

EKM-2045

Übergangs- und Sicherungskästen mit Sicherungshalter für Kapselsicherungen französischer Bauart, 10 x 38 mm, bis 32A



Art.-Nr.	Typ	Beschreibung	für 1/2 Kabel (mm ²)
CG7018-000	EKM-2045-1FN-G (93890)	1x Sicherungshalter, Gehäuse oben geschlossen	2 x 1,5 - 4
CG7019-000	EKM-2045-1FNT-G (93891)	"1x Sicherungshalter, Gehäuse oben geschlossen, 1x PE- Klemme "	3 x 1,5 - 4

EKM-2045-XMAS - IP 54

Übergangs- und Sicherungskästen für temporäre Festbeleuchtung

EIGENSCHAFTEN

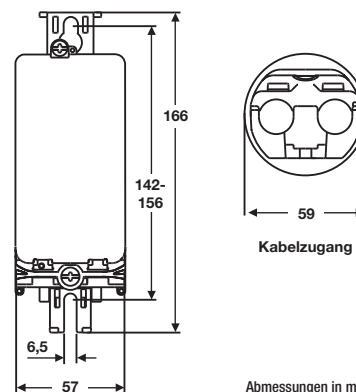
- Gehäuse: Polycarbonat, schlagfest
- Schutzklasse II
- Schutzart: IP 54
- Mit oder ohne DI-Schutzschalter COBOX-12 (automatischer Differenzstrom-Schutzschalter mit Selbstdiagnose und optionaler Wiedereinschaltfunktion)
- Reihenklemmen
- Kabelzugang für 1 Kabel
- Deckel plombierbar
- Berührungsschutz gemäß EKM-2045-XMAS - IP 54
- Farbe: Grau
- Abgang zur Leuchte über CPC-Rund-Steckdose mit Verschlusskappe (unverlierbar)
- Abmessungen L x B x H: 166 x 57 x 43 mm

ANWENDUNGSBEREICH

- Universell geeignet für temporäre Festbeleuchtung

VORTEILE

- ♦ Einfacher und schneller Anschluss oder Wechsel von Festbeleuchtungsverbrauchern
- ♦ Schutz vor Fehlerströmen über automatischen DI-Schutzschalter
- ♦ Montage am Mast mit Stahlband Länge 200 mm oder an der Wand mit Schrauben MC



Art.-Nr.	Typ	Beschreibung	für 1/2 Kabel (mm ²)
EA9123-000	EKM-2045-XMAS-G (93900)	CPC Steckdose, Anschlüsse: L1, N (ohne DI-Schutzschalter)	2 x 1,5 - 4
EA9127-000	EKM-2045-FI-XMAS-G (93908)	1 x DI-Schutzschalter Cobox-12, CPC Steckdose, Anschlüsse: L1, N	2 x 1,5 - 4

Technische Daten DI-Schutzschalter COBOX-12	
Schaltvermögen	2-polige Abschaltung bis 10A
Spannung	190-265 V AC, 50/60 Hz
Empfindlichkeit	30/100 mA (über DIP-Schalter frei wählbar)
Umgebungstemperatur	-20°C bis +60°C
Fehleranzeige	über integrierte LEDs
Wiedereinschaltzyklus (Einschalten nach Abschalten und Wiedereinschalten der Speisespannung)	bis zu 3 x nach jeweils 10/30/60 s oder 1/30/60 min (über DIP-Schalter frei wählbar)

HINWEIS Der DI-Schutzschalter COBOX-12 ersetzt in keinem Fall den Schutz in Einsatzbereichen, in denen zwingend ein Fehlerstrom-Schutzschalter (FI) mit Auslösestrom 30 mA nach DIN VDE 100 vorgeschrieben ist.

CPC-Steckverbinder für EKM-2045-XMAS, Länge 3 m, 2-polig, schwarz

Art.-Nr.	Typ	Beschreibung
EA9122-000	GUR0-CC-2x1,5-3-CPC (90221)	CPC-Stecker mit 3 m Anschlussleitung H07RN-F 2 x 1,5 mm ²

EKM-1282 - IP 54

Übergangs- und Sicherungskästen

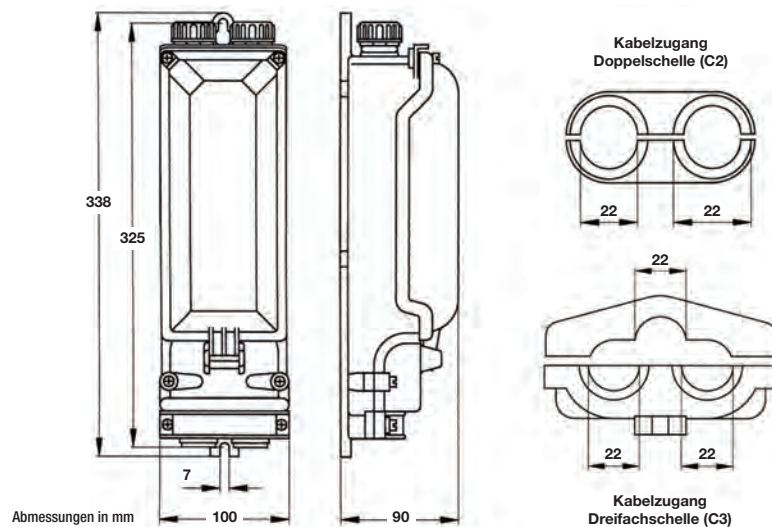
EIGENSCHAFTEN

- Gehäuse: Kunststoff, schlagfest
- Schutzklasse II
- Schutzart: IP 54
- Anpassen der Eingangsschelle an Kabeldurchmesser ohne Ausschneiden
- 4 Sicherungssockel D01 (E14)
- 5-polige Schiebeklemmentechnik
- Kabelzugang für 1, 2 oder 3 Erdkabel

- Deckel grau
- Berührungsschutz gemäß DGUV V3 ehemals BGV A3
- Abgang zur Leuchte jeweils 2 x PG16 mit Stopfbuchse und Würgenippel
- Erforderliche Mast-Türgröße: min. 100 x 350 mm
- Mast-Innendurchmesser: min. 120 mm
- Abmessungen L x B x H: 338 x 100 x 90 mm

ANWENDUNGSBEREICH

- Geeignet für den Einsatz in Lichtmasten und im Freien



Abmessungen in mm

Art.-Nr.	Typ	Beschreibung	für 1/2 Kabel (mm ²)	für 3 Kabel (mm ²)
112954-000	EKM-1282-EM-2PG16-C2 (98657)	Leergehäuse mit Doppelschelle	-	-
592520-000	EKM-1282-4D1-5S-2PG-C2 (98750)	4 Sicherungssockel D01 (E14) mit Doppelschelle	5 x 2,5 - 16	-
606062-000	EKM-1282-4D1-5S-2PG-C3 (98770)	4 Sicherungssockel D01 (E14) mit Dreifachschelle	-	5 x 2,5 - 10

EKM-1281 - IP 54/67

Übergangs- und Sicherungskästen

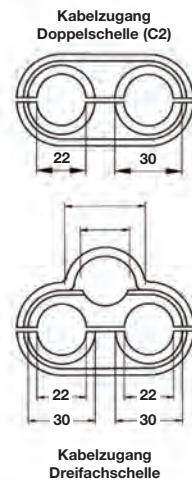
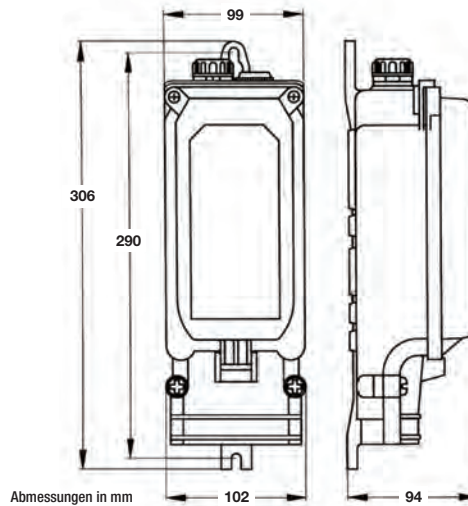
EIGENSCHAFTEN

- Gehäuse: Kunststoff, schlagfest
- Schutzklasse II
- Schutzart: IP 54 oder IP 67 (überflutungssicher)
- Anpassen der Eingangsschelle an Kabeldurchmesser ohne Ausschneiden
- Sicherungssockel D01 (E14)
- 4 oder 5 Mantelklemmen
- Kabelzugang für 1, 2 oder 3 Erdkabel

- Deckel grau
- Berührungsschutz gemäß DGUV V3 ehemals BGV A3
- Abgang zur Leuchte jeweils 2 x PG13,5 mit Stopfbuchse und Würgenippel
- Erforderliche Mast-Türgröße: min. 100 x 300 mm
- Mast-Innendurchmesser: min. 120 mm
- Abmessungen L x B x H: 306 x 100 x 94 mm

ANWENDUNGSBEREICH

- Geeignet für den Einsatz in Lichtmasten und im Freien
- Ausführung IP 67 für überflutungsgefährdete Gebiete



Art.-Nr.	Typ	Beschreibung	für 1/2 Kabel (mm ²)	für 3 Kabel (mm ²)
Sicherungssystem D01 (E14)				
357322-000	EKM-1281-2D1-4X25-2PG-C3 (96800)	2 Sicherungssockel D01 (E14), 4 Mantelklemmen, Dreifachschelle	4 x 16 - 25	4 x 16
397458-000	EKM-1281-2D1-5X25-2PG-C3 (96860)	2 Sicherungssockel D01 (E14), 5 Mantelklemmen, Dreifachschelle	5 x 16 - 25	5 x 16
150810-000	EKM-1281-2D1-4x35-2PG-C2 (96915)	2 Sicherungssockel D01 (E14), 4 Mantelklemmen, Doppelschelle	4 x 16 - 35	-
147898-000	EKM-1281-3D1-4X16-2PG-C3 (97130)	3 Sicherungssockel D01 (E14), 4 Mantelklemmen, Dreifachschelle	4 x 16 - 25	4 x 16
894656-000	EKM-1281-3D1-5X25-2PG-C2 (97195)	3 Sicherungssockel D01 (E14), 5 Mantelklemmen, Doppelschelle	5 x 16 - 25	-
910040-000	EKM-1281-3D1-4X35-2PG-C2 (97265)	3 Sicherungssockel D01 (E14), 4 Mantelklemmen, Doppelschelle	4 x 16 - 35	-
Sicherungssystem DII (E27)				
351860-000	EKM-1281-1D2-4x25-2PG-C2 (95145)	1 Sicherungssockel DII (E27), 4 Mantelklemmen, Doppelschelle	4 x 16 - 25	-
870320-000	EKM-1281-1D2-4x35-2PG-C2 (95285)	1 Sicherungssockel DII (E27), 4 Mantelklemmen, Doppelschelle	4 x 16 - 35	-
344044-000	EKM-1281-1D2-5x16-2PG-C2 (95075)	1 Sicherungssockel DII (E27), 5 Mantelklemmen, Doppelschelle	5 x 6 - 16	-
619568-000	EKM-1281-1D2- 5x16-2PG-C3 (95220)	1 Sicherungssockel DII (E27), 5 Mantelklemmen, Dreifachschelle	5 x 16 - 25	5 x 16
E29570-000	EKM-1281-1D2-5x25-2CG-C2 (95216)	1 Sicherungssockel DII (E27), 5 Mantelklemmen, Doppelschelle	5 x 16 - 25	-
D32281-000	EKM-1281-2D2-4x25-2PG-C2 (95494)	2 Sicherungssockel DII (E27), 4 Mantelklemmen, Doppelschelle	4 x 16 - 25	-
C16837-000	EKM-1281-2D2-4x35-2CG-C2 (94724)	2 Sicherungssockel DII (E27), 4 Mantelklemmen, Doppelschelle	4 x 16 - 35	-
C74279-000	EKM-1281-2D2-5x25-2CG-C3 (95424)	2 Sicherungssockel DII (E27), 5 Mantelklemmen, Dreifachschelle	5 x 16 - 25	5 x 16
Sicherungssystem D02 (E18)				
589126-000	EKM-1281-3D02-5x16-2PG-C2 (98275)	3 Sicherungssockel D02 (E18), 5 Mantelklemmen, Doppelschelle	5 x 6 - 16	-
Ohne Sicherungen				
C80505-000	EKM-1281-1R-4x35-2PG-C2 (98637)	4 Mantelklemmen, 1 Stück Tragschiene, Doppelschelle	4 x 16 - 35	-
Ausführung IP 67 für überflutungsgefährdete Gebiete				
523562-000	EKM-1281S-2D1-5S/U-2PG-C2	2 Sicherungssockel D01 (E14), 5 Schiebeklemmen, Doppelschelle	4 x 25/5 x 16	-
GE3872-000	EKM-1281S-3D1-5S/U-2PG-C2	3 Sicherungssockel D01 (E14), 5 Schiebeklemmen, Doppelschelle	4 x 25/5 x 16	-

EKM-2035 - IP 44

Übergangs- und Sicherungskästen für große Lichtmasten

EIGENSCHAFTEN

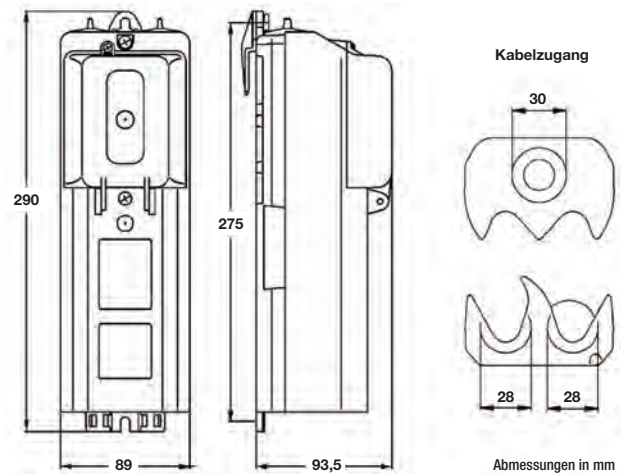
- Gehäuse: Polycarbonat, schlagfest
- Schutzklasse II
- Schutzart: IP 44
- Anpassen der Eingangsschelle an Kabeldurchmesser ohne Ausschneiden
- 2 Sicherungssockel DII (E27)
- Schiebeklemmtechnik
- Kabelzugang für 1 - 2 oder 3 Kabel
- Für alle Netzformen mit 4-adrigen Kabeln
- Transparenter Deckel mit Schraubverschluss
- Berührungsschutz gemäß DGUV V3 ehemals BGV A3
- Abgang zur Leuchte mit Abgangsstülpe
- Erforderliche Mast-Türgröße: min. 90 x 300 mm
- Mast-Innendurchmesser: min. 110 mm
- Abmessungen L x B x H: 290 x 93,5 x 89 mm

ANWENDUNGSBEREICH

- Geeignet für den Einsatz in großen Lichtmasten zur Absicherung der nachgeschalteten Leitungen und Verbraucher

VORTEILE

- ♦ Hohe Sicherheit auch bei geöffnetem Deckel durch im Kastenoberteil integrierten Berührungsschutz



Art.-Nr.	Typ	Beschreibung	für 1/2 Kabel (mm ²)	für 3 Kabel (mm ²)
059062-000	EKM-2035-1D2 (94427)	1 Sicherungssockel DII (E27), 4 Schiebeklemmen, Dreifachschelle	4 x 4 - 50	4 x 4 - 35
A27844-000	EKM-2035-2D2 (94424)	2 Sicherungssockel DII (E27), 4 Schiebeklemmen, Dreifachschelle	4 x 4 - 50	4 x 4 - 35
E67365-000	EKM-2035-1R (94429)	1 Stück Tragschiene, 4 Schiebeklemmen, Dreifachschelle	4 x 4 - 50	4 x 4 - 35
E84793-000	EKM-2035-0D0 (94428)	4 Schiebeklemmen, Dreifachschelle	4 x 4 - 50	4 x 4 - 35

EKM-1271 - IP 43

Übergangs- und Sicherungskästen

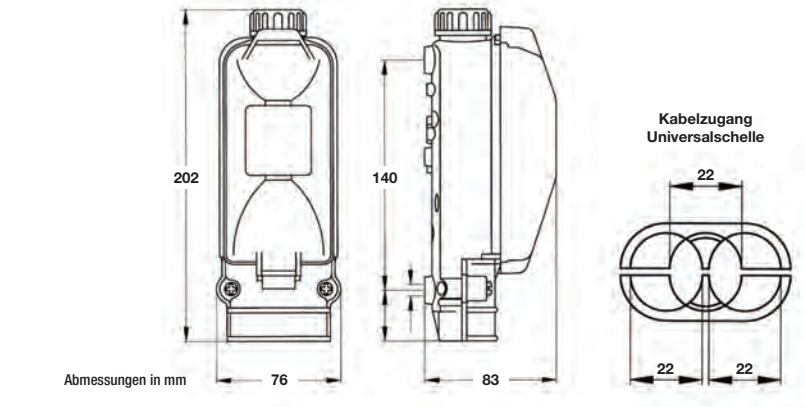
EIGENSCHAFTEN

- Gehäuse: Polypropylen, schlagfest, Deckel: Polystyrol
- Schutzklasse II
- Schutzart: IP 43
- 1 Sicherungssockel DII (E27)
- 4- oder 5-polige Mantelklemmen
- Kabelzugang für 1 oder 2 Erdkabel
- Deckel transparent



ANWENDUNGSBEREICH

- Universell geeignet für den Einsatz in Lichtmasten



Art.-Nr.	Typ	Beschreibung	für 1/2 Kabel (mm ²)
681012-000	EKM-1271-1D2-4X16 (94810)	1 Sicherungssockel DII (E27), 4 Mantelklemmen, Universalschelle	4 x 6 - 16
759374-000	EKM-1271-1D2-5X16 (94820)	1 Sicherungssockel DII (E27), 5 Mantelklemmen, Universalschelle	5 x 6 - 16

EKM-1270/1272/1275 - IP 43

Übergangs- und Sicherungskästen

EIGENSCHAFTEN

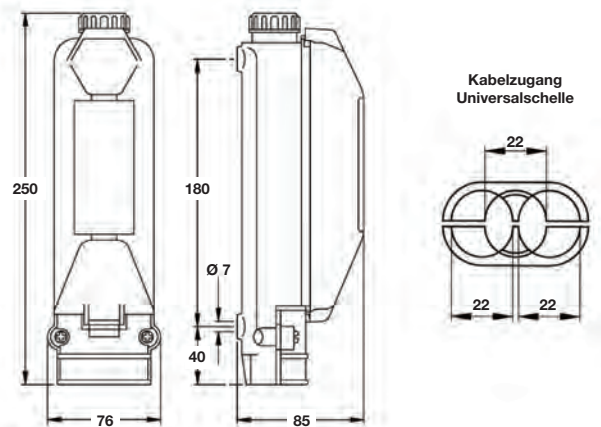
- Gehäuse: Polypropylen, schlagfest, Deckel: Polystyrol
- Schutzklasse II
- Schutzart: IP 43
- 2 Sicherungssockel DII-E27
- 4- bzw. 5-polig mit Mantelklemmen
- Kabelzugang für 1 oder 2 Erdkabel

ANWENDUNGSBEREICH

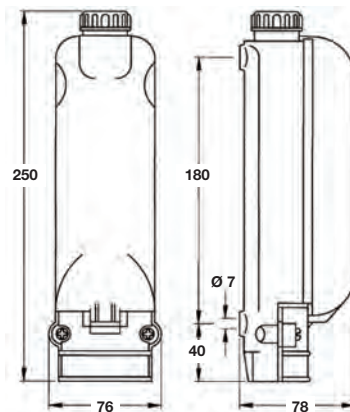
- Universell geeignet für den Einsatz in Lichtmasten



Standard-Ausführung



Spezial-Ausführung



Abmessungen in mm

Art.-Nr.	Typ	Beschreibung	für 1/2 Kabel (mm ²)
Standard-Ausführung			
621630-000	EKM-1270-2D2-4X16 (94610)	2 Sicherungssockel-Keramik DII (E27), 4 Mantelklemmen, Universalschelle	4 x 6 - 16
133336-000	EKM-1272-2D2-5X16-B (94860)	2 Sicherungssockel DII (E27), 5 Mantelklemmen, Universalschelle	5 x 6 - 16
251978-000	EKM-1275-2D2-5X16 (94882)	2 Sicherungssockel-Keramik DII (E27), 5 Mantelklemmen, Universalschelle	5 x 6 - 16
Spezial-Ausführung			
768550-000	EKM-1270-2D2-4x16-SC/AS (94725)	"EKM-1270, Spezial" 2 Sicherungssockel-Keramik DII (E27), 4 Mantelklemmen mit Spezialpaßschrauben, Schraubkappen und flachem Deckel, Universalschelle	4 x 6 - 16

EKM-2072 - IP 43

Übergangs- und Sicherungskästen

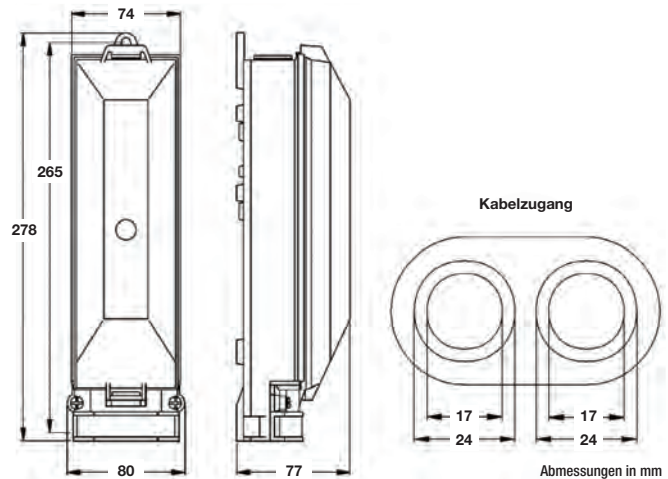
EIGENSCHAFTEN

- Gehäuse: Polypropylen, schlagfest, Deckel: Polystyrol
- Schutzklasse II
- Schutzart: IP 43
- Deckel transparent
- Berührungsschutz gemäß DGUV V3 ehemals BGV A3
- Erforderliche Mast-Türgröße: min. 80 x 280 mm
- Mast-Innendurchmesser: min. 90 mm
- Abmessungen L x B x H: 278 x 80 x 77 mm



ANWENDUNGSBEREICH

- Geeignet für den Einsatz in Lichtmasten



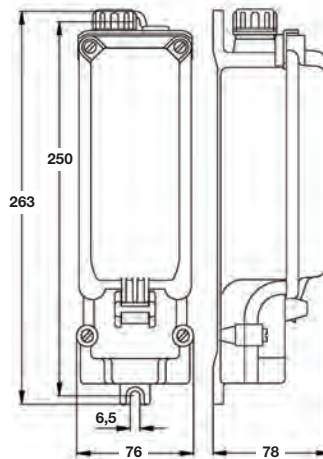
Art.-Nr.	Typ	Beschreibung	für 1/2 Kabel (mm ²)
F05998-000	EKM-2072-1D2-5x16-I (94834)	1 Sicherungssockel DII (E27), 5 Mantelklemmen, Doppelschelle	5 x 6 - 16
A56993-000	EKM-2072-2D2-4X35-I (94847)	2 Sicherungssockel DII (E27), 4 Mantelklemmen, Doppelschelle	4 x 16 - 35
F41485-000	EKM-2072-1D2-5x35 (94833)	1 Sicherungssockel DII (E27), 5 Mantelklemmen, Doppelschelle	5 x 16 - 35
C36879-000	EKM-2072-2D2-5x16-I (94848)	2 Sicherungssockel DII (E27), 5 Mantelklemmen, Doppelschelle	5 x 6 - 16
F41915-000	EKM-2072-1D2-4X35 (94828)	1 Sicherungssockel DII (E27), 4 Mantelklemmen, Doppelschelle	4 x 16 - 35
D20950-000	EKM-2072-2D2-5x35-I (94851)	2 Sicherungssockel DII (E27), 5 Mantelklemmen, Doppelschelle	5 x 16 - 35
694884-000	EKM-2072-2D2-4X35 (94839)	2 Sicherungssockel DII (E27), 4 Mantelklemmen, Doppelschelle	4 x 25 - 35

EKM-1261 - IP 54/67

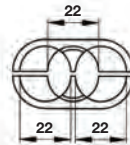
Übergangs- und Sicherungskästen

EIGENSCHAFTEN

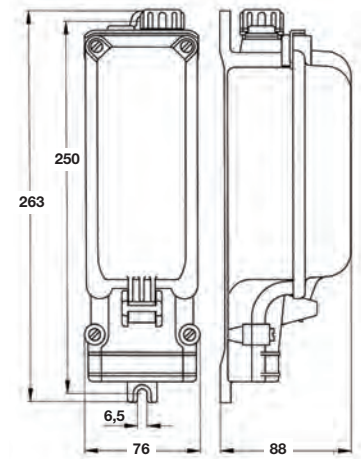
- Gehäuse: Kunststoff, schlagfest
- Schutzklasse II
- Schutzart: IP 54 oder IP 67 (überflutungssicher)
- 1 - 3 Sicherungssockel D01 (E14)
- 2 Sicherungssockel DII (E27)
- 4 oder 5 Mantelklemmen
- Kabelzugang für 1, 2 oder 3 Erdkabel
- Deckel grau
- Berührungsschutz gemäß DGUV V3 ehemals BGV A3



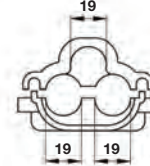
EKM-1261 D01 (E14)



Kabelzugang Universalschelle



EKM-1261 DII (E27)



Kabelzugang Dreifachschelle

Abmessungen in mm

Art.-Nr.	Typ	Beschreibung	für 1/2 Kabel (mm ²)	für 3 Kabel (mm ²)
Ausführung IP 54 – Sicherungssystem D01 (E14)				
565778-000	EKM-1261-1D1-5X16-2PG-C2 (92070)	1 Sicherungssockel D01 (E14), 5 Mantelklemmen, Universalschelle	5 x 6 - 16	–
968072-000	EKM-1261-2D1-5X16-DE01 (92260)	2 Sicherungssockel D01 (E14), 5 Mantelklemmen, Universalschelle	5 x 6 - 16	–
Ausführung IP 54 – Sicherungssystem DII (E27)				
404124-000	EKM-1261-1D2-4X16-2PG-C3 (90970)	1 Sicherungssockel DII (E27), 4 Mantelklemmen, Dreifachschelle	4 x 6 - 16	4 x 6 - 10
305784-000	EKM-1261-1D2-5X16-2PG-C2 (91081)	1 Sicherungssockel DII (E27), 5 Mantelklemmen, Universalschelle	5 x 6 - 16	–
D30908-000	EKM-1261-2D2-4X16-2CG-C3 (91458)	2 Sicherungssockel DII (E27), 4 Mantelklemmen, Dreifachschelle	4 x 6 - 16	4 x 6 - 10
C83851-000	EKM-1261-2D2-5X16-2CG-C3 (91531)	2 Sicherungssockel DII (E27), 5 Mantelklemmen, Dreifachschelle	5 x 6 - 16	5 x 6 - 10
Leergehäuse				
EA4490-000	EKM-1261-EM-2PG-C3 (92944)	Leergehäuse, Gesamthöhe 78 mm	–	–
Ausführung IP 67 für überflutungsgefährdete Gebiete, mit 1x Kabelverschraubung PG16				
933128-000	EKM-1261S-2D1-5X10-1CG-C3 (90888)	2 Sicherungssockel D01 (E14), 5 Mantelklemmen, Dreifachschelle	5 x 10	5 x 6
A17609-000	EKM-1261S-3D1-5X10-1CG-C3 (90889)	3 Sicherungssockel D01 (E14), 5 Mantelklemmen, Dreifachschelle	5 x 10	5 x 6

E 214 – IP 21

Einschleifsicherung

EIGENSCHAFTEN

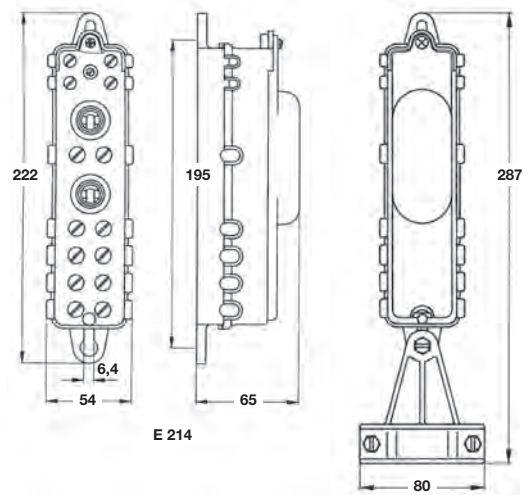
- Gehäuse: Polypropylen, schlagfest, Deckel: Polystyrol
- Schutzart: IP 21
- Sicherungssockel: Kunststoff, kriechstromfest
- 5-polige Doppelmantelklemmen
- Deckel transparent
- Berührungsschutz gemäß DGUV V3 ehemals BGV A3
- Erforderliche Mast-Türgröße: min. 55 x 225 mm
- Mast-Innendurchmesser: min. 80 mm
- Abmessungen L x B x H: 222 x 54 x 65 mm

ANWENDUNGSBEREICH

- Geeignet für den Einsatz in Lichtmasten



(Zugentlastung muss separat bestellt werden)



Abmessungen in mm

E 214 mit Zugentlastung

Art.-Nr.	Typ	Beschreibung	für 1/2 Kabel (mm ²)	für 3 Kabel (mm ²)
658038-000	GURO-E214-TNS/98803	2 Sicherungssockel D01 (E14), 5 Doppel-Mantelklemmen	5 x 2,5 - 16	5 x 2,5 - 16

Schelle zur Zugentlastung für Einschleifsicherung E 214

Art.-Nr.	Typ	Beschreibung
177194-000	GURO-SR/3-E21X/98811	Zugentlastung (Dreifachschelle) für Einschleifsicherung E 214 A für 3 Kabel Ø 20 - 24 mm
375300-000	GURO-SR/2-E21X/98810	Zugentlastung (Doppelschelle) für Einschleifsicherung E 214 A für 2 Kabel Ø 20 - 24 mm

GURO-LIT

Einschleifsicherungsklemme für Einschleifsicherungen

EIGENSCHAFTEN

- Kontaktblock: Messing mit Kunststoff berührungssicher isoliert, mit Abdeckstopfen
- Komplettierbar mit Stecksicherung GURO-LIT-D1 (B6650) und GURO-LITO (B6743)
- Für Kabelquerschnitte: max. 3 x 16 mm²
- Abmessungen L x B x H: 50 x 31 x 38 mm

ANWENDUNGSBEREICH

- Universell geeignet für den Einsatz in Lichtmasten

VORTEILE

- ♦ Zum Einbau in besonders enge Masten

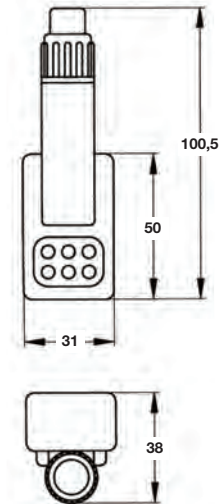
Einschleifsicherungsklemme
GURO-LIT1 (B6660)



Stecksicherung
GURO-LIT-D1-xx (B6650)



Nullschiene GURO-LITO



Kontaktblock B 6660 mit
Stecksicherung B 6650 N

Abmessungen in mm

Art.-Nr.	Typ	Beschreibung	Klemmstellen (mm ²)
800874-000	GURO-LIT1 (99940)	Einschleifsicherungsklemme B 6660, einphasig	3 x 2,5 - 16
263482-000	GURO-LIT-D1-02 (99925)	Stecksicherung B 6650 N/DO1 (E14) mit Sicherungseinsatz 2A	1 x 1,5 - 2,5
970958-000	GURO-LIT-D1-04 (99926)	Stecksicherung B 6650 N/DO1 (E14) mit Sicherungseinsatz 4A	1 x 1,5 - 2,5
449552-000	GURO-LIT-D1-06 (99927)	Stecksicherung B 6650 N/DO1 (E14) mit Sicherungseinsatz 6A	1 x 1,5 - 2,5
659268-000	GURO-LIT-D1-10 (99928)	Stecksicherung B 6650 N/DO1 (E14) mit Sicherungseinsatz 10A	1 x 1,5 - 2,5
704546-000	GURO-LITO (99950)	Nullleiterschienen B 6743/5	5 x 2,5 - 16

GURO-LIT-42/52

Klemmstein mit Sicherungsanschluss

EIGENSCHAFTEN

- Sockel: Kunststoff, kriechstromfest
- Abdeckung: Polycarbonat
- Schutzart: IP 20
- Mit Stecksicherung B 6650 N-D01
- 4-polig mit Doppelmantelklemme oder mit 5. Klemme für PE
- Für ein, zwei oder drei Kabel
- Mast-Innendurchmesser: min. 75 mm
- Abmessungen L x B x H:
135 x 40 x 40 mm

ANWENDUNGSBEREICH

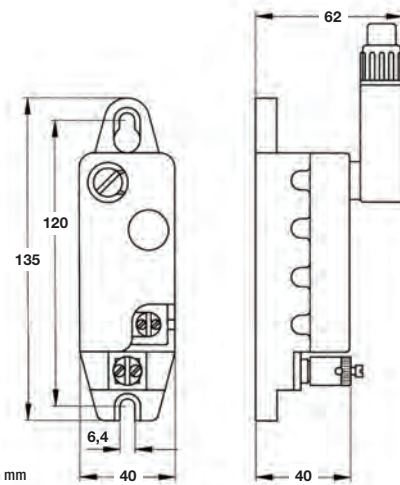
- Universell geeignet für den Einsatz in Lichtmasten

VORTEILE

- ♦ Zum Einbau in besonders enge Masten



GURO-LIT42-1D1-xx



Abmessungen in mm

Art.-Nr.	Typ	Beschreibung	für 1/2 Kabel (mm ²)	für 3 Kabel (mm ²)
738100-000	GURO-LIT52-1D1-6 (99916)	Klemmstein, 5-polig mit 1x Stecksicherung und Sicherungseinsatz D01 (E14)6A Öffnung für eine weitere mögliche Stecksicherung durch Stopfen verschlossen	5 x 6 - 16	5 x 6 - 10
749748-000	GURO-LIT42-1D1-6 (99907)	Klemmstein, 4-polig mit 1x Stecksicherung und Sicherungseinsatz D01 (E14)6A Öffnung für eine weitere mögliche Stecksicherung durch Stopfen verschlossen	4 x 6 - 16	4 x 6 - 10
581212-000	GURO-LIT42-0D1 (99903)	Klemmstein, 4-polig Öffnungen für zwei mögliche Stecksicherungen durch Stopfen verschlossen	4 x 6 - 16	4 x 6 - 10
936268-000	GURO-LIT52-0D1 (99913)	Klemmstein, 5-polig Öffnungen für zwei mögliche Stecksicherungen durch Stopfen verschlossen	5 x 6 - 16	5 x 6 - 10
581212-000	GURO-LIT42-0D1 (99903)	Klemmstein, 4-polig Öffnungen für drei mögliche Stecksicherungen durch Stopfen verschlossen	4 x 6 - 16	4 x 6 - 10

Einzelne Stecksicherungen mit D01 (E14) mit Sicherungen, 4 A, 6 A, 10 A siehe unter Einschleifungsklemme B 6660

AK 2085

Anschlusskasten mit NH-Sicherungen für den Einbau in wechselstrombetriebene ortsfeste Anlagen

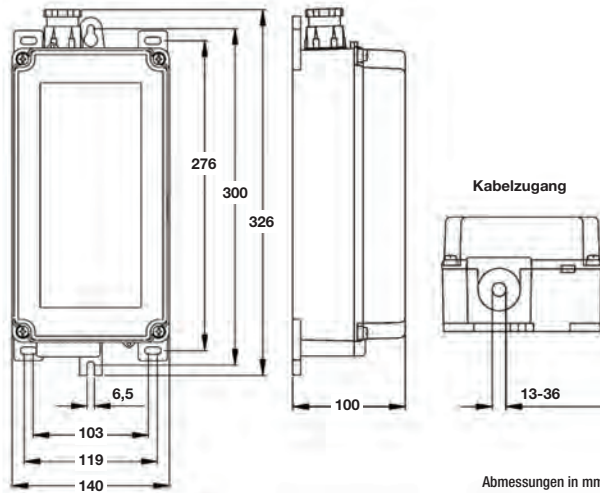
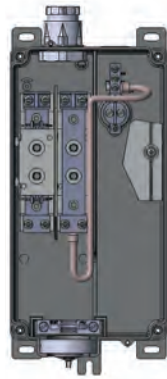
EIGENSCHAFTEN

- Gehäuse: schlagfester Kunststoff
- Schutzklasse II
- Schutzart: IP54
- Unterteil für 1 NH Sicherung Gr. 00 (ohne Sicherungseinsatz) mit Berührungsschutz
- PE/N-Klemme/Schiene
- Abmessungen L x B x H: 326 x 140 x 100 mm

ANWENDUNGSBEREICH

- Zum Einbau in wechselstrombetriebene ortsfeste Anlagen und deren Anschluss an das öffentliche Niederspannungsnetz z. B. in Telefonzellen, Telekomverteilerschrank, Straßenmöbel (beleuchtete Werbeträger), Bushaltestellen, Fahrscheinautomaten

AK-2085-1NH-S-N-PEN-DE02



Art.-Nr.	Typ	Beschreibung	für 1/2 Kabel (mm ²)
E10621-000	AK-2085-1NH-S-N-PEN-DE02 (90293)	1 x Sicherungs Unterteil NH00 (für NH Sicherung bis 63 A), 1 x Unterteil NH00 als PEN-Schiene, 1x Mantelklemme (PE-Klemme) mit zusätzlicher PE-Schiene, für alle Netzformen, vormontierte Brücke für TNC- Netz, für TNS-Netz: Brücke entfernen Parkposition für zwei Adern	4(5) x 25 - 50 Ø < 36 mm

Ersatzdeckel

Für Übergangs- und Sicherungskästen

GURO-CO-2050-SK



GURO-CO-2050-SKFH



GURO-CO-2050-SK/H



GURO-CO-2050-SKF/H



GURO-CO-2051-SK



GURO-CO-2051-SKF



GURO-CO-2051-SK/H



GURO-CO-2051-SKF/H



GURO-CO-2020



GURO-CO-1270/FL



GURO-CO/H-1270/72/75



GURO-CO-1271



GURO-CO-E21



GURO-CO-E216



GURO-CO-2045



GURO-CO-2040



GURO-CO-2042-SK



GURO-CO-2042-SKF



GURO-CO/FL-EKM1261-D1



GURO-CO-EKM1261-D2



GURO-CO-1281-400



GURO-CO-1281-500



GURO-CO-1282



GURO-CO-2072



Art.-Nr.	Typ	Beschreibung
C72819-000	GURO-CO-2050-SK (05311)	Deckel für EKM-2050 SK, flach, transparent
A95755-000	GURO-CO-2050-SKFH (05312)	Deckel für EKM-2050 SKFH, flach, grau
CE3856-000	GURO-CO-2050-SK/H (90024)	Deckel EKM-2050 SK, hoch, transparent
CE3857-000	GURO-CO-2050-SKF/H (90025)	Deckel EKM-2050 SKF, hoch, grau
CE3853-000	GURO-CO-2051-SK (90021)	Deckel für EKM-2051 SK, flach, transparent
CE3854-000	GURO-CO-2051-SKF (90022)	Deckel für EKM-2051 SKF, flach, grau
CE3864-000	GURO-CO-2051-SK/H (90032)	Deckel EKM-2051 SK, hoch, transparent
CE3855-000	GURO-CO-2051-SKF/H (90023)	Deckel EKM-2051 SKF, hoch, grau
A09894-000	GURO-CO-2020 (05310)	Deckel für EKM-2020, transparent
CE3863-000	GURO-CO-1270/FL (90031)	Deckel für EKM-1270 spezial (flach) und mit Sicherungssockel D01 (E14) Sicherung
C60783-000	GURO-CO/H-1270/72/75 (05315)	Deckel für EKM-1270/1272/1275 hoch für DII (E27)
F26337-000	GURO-CO-1271 (05314)	Deckel für EKM-1271
530172-000	GURO-CO-E214 (03081)	Deckel für E214
253372-000	GURO-CO-E216 (03082)	Deckel für E216
CE3860-000	GURO-CO-2045 (90028)	Deckel für EKM-2045
CE3858-000	GURO-CO-2040 (90026)	Deckel für EKM-2040
CE3861-000	GURO-CO-2042-SK (90029)	Deckel für EKM-2042 SK, transparent
CE3862-000	GURO-CO-2042-SKF (90030)	Deckel für EKM-2042 SKF, grau
090188-000	GURO-CO/FL-EKM1261-D1 (03062)	Deckel für EKM-1261, grau, flach für Sicherungssockel E14
740836-000	GURO-CO-EKM1261-D2 (03049)	Deckel für EKM-1261, grau, hoch für Sicherungssockel E27
E49413-000	GURO-CO-1281-400	Deckel für EKM-1281, grau, Sicherungssockel D01 (E14), 400V
EB0860-000	GURO-CO-1281-500	Deckel für EKM-1281, grau, Sicherungssockel DII (E27), 500V
251336-000	GURO-CO-1282	Deckel für EKM-1282, grau
F76385-000	GURO-CO-2072	Deckel für EKM-2072, transparent

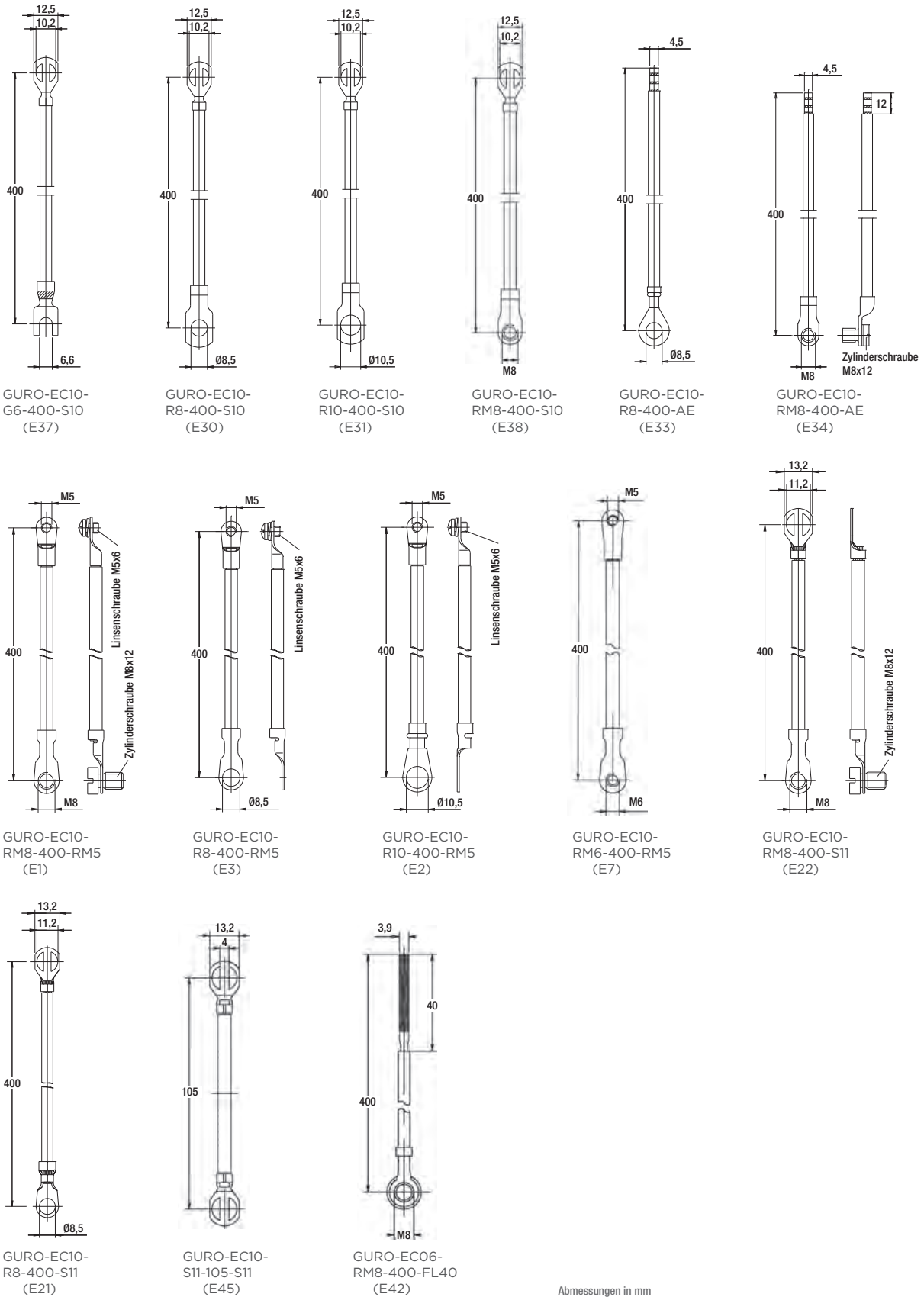
EKM Leergehäuse

Übergangs- und Sicherungskästen

Art.-Nr.	Typ	Beschreibung	Kabelzugang
A03969-000	EKM-1282-EM-2PG11-C2 (98656)	für Mast - Ø ab 120mm, Schutzart IP 54, 2 Stück Reduzierungen von PG16 auf PG11 (ohne Kabelverschraubung)	2 Kabel bis Ø 30 mm
CN6953-000	EKM-2045-EM-G (93912)	Ausführung SK, mit grauem Deckel, Schutzart IP 54, für Mast-Ø ab 59 mm	2 Kabel bis Ø 17 mm
353276-000	EKM-2050-EM (88985)	Ausführung SK, mit flachem transparentem Deckel, Schutzart IP 54, für Mast-Ø ab 90 mm, 2 Stück Abgangsstüben	1 - 3 Kabel bis Ø 24 mm
E32027-000	EKM-2050-1R/A (88922)	LeergehäuseAusführung SK, mit hohem transparentem Deckel, Schutzart IP 54, für Mast-Ø ab 102 mm, 2 Stück Abgangsstüben 1 Stück Tragschiene Typ "A" für Zusatzeinbauteile (max. 3 Teileinheiten)	1 - 3 Kabel bis Ø 24 mm
CM5729-000	EKM-2055-1R/S (87510)	Ausführung SK, mit transparentem Deckel, Schutzart IP 54, für Mast-Ø ab 100 mm, 2 Stück Abgangsstüben, 1 Stück Tragschiene	1 - 3 Kabel bis Ø 24 mm
CM5728-000	EKM-2055F-1R/S (87511)	Ausführung SK, mit grauem Deckel, Schutzart IP 54, für Mast-Ø ab 100 mm, 2 Stück Abgangsstüben, 1 Stück Tragschiene	1 - 3 Kabel bis Ø 24 mm

Erdungsseile

Länge 400 mm, grün-gelb, Querschnitt 10 mm² bzw. 6 mm², H07VK



Art.-Nr.	Typ	Beschreibung
Erdungsseile kastenseitig Stegkabelschuh für Mantelklemmen M10 (z.B E214, EKM-1261, EKM-1281)		
EE0131-000	GURO-EC10-G6-400-S10 (02981 bzw. E37)	10 mm ² , Länge 400 mm, mastseitig: Gabelkabelschuh für M6
EE0137-000	GURO-EC10-R8-400-S10 (02982 bzw. E30)	10 mm ² , Länge 400 mm, mastseitig: Ringkabelschuh für M8
EE0133-000	GURO-EC10-R10-400-S10 (02983 bzw. E31)	10 mm ² , Länge 400 mm, mastseitig: Ringkabelschuh für M10
EE0142-000	GURO-EC10-RM8-400-S10 (04175 bzw. E38)	10 mm ² , Länge 400 mm, mastseitig: Ringkabelschuh mit Schraube M8x12
Erdungsseile kastenseitig mit Aderendhülse		
EE0134-000	GURO-EC10-R8-400-AE (02987 bzw. E33)	10 mm ² , Länge 400 mm, mastseitig: Ringkabelschuh für M8
EE0139-000	GURO-EC10-RM8-400-AE (03094 bzw. E34)	10 mm ² , Länge 400 mm, mastseitig: Ringkabelschuh mit Schraube M8x12
Erdungsseile kastenseitig mit Schraube M5x6 (EKM-2050/51)		
EE0141-000	GURO-EC10-RM8-400-RM5 (04104 bzw. E1)	10 mm ² , Länge 400 mm, mastseitig: Ringkabelschuh mit M8x12
EE0136-000	GURO-EC10-R8-400-RM5 (04172 bzw. E3)	10 mm ² , Länge 400 mm, mastseitig: Ringkabelschuh für M8
EE0132-000	GURO-EC10-R10-400-RM5 (04108 bzw. E2)	10 mm ² , Länge 400 mm, mastseitig: Ringkabelschuh für M10
EE0138-000	GURO-EC10-RM6-400-RM5 (04402 bzw. E7)	10 mm ² , Länge 400 mm, mastseitig: Ringkabelschuh mit M6x8
Erdungsseile kastenseitig Stegkabelschuh für Mantelklemmen M11 (EKM-2020)		
EE0140-000	GURO-EC10-RM8-400-S11 (04233 bzw. E22)	10 mm ² , Länge 400 mm, mastseitig: Schraube M8x12
EE0135-000	GURO-EC10-R8-400-S11 (04232 bzw. E21)	10 mm ² , Länge 400 mm, mastseitig: Ringkabelschuh für M8
CU3102-000	GURO-EC10-S11-105-S11 (bzw. E45)	10 mm ² , Länge 105mm, als Brücke im Kasten, beidseitig mit Stegkabelschuh für M11
Erdungsseile kastenseitig mit ultraschallverschweißter Anschlußfahne (EKM-2042)		
EE0130-000	GURO-EC06-RM8-400-FL40 (05354 bzw. E42)	6 mm ² , Länge 400 mm, mastseitig: mit Schraube M8x12

Sicherungszubehör

Für Übergangs- und Sicherungskästen



Sicherungssystem DII (E27)



Sicherungssystem D01 (E14)

Art.-Nr.	Typ	Beschreibung
D24969-000	GURO-F-D1-02 (02932)	Sicherungseinsatz D01 (E14) 2A
C15515-000	GURO-F-D1-04 (02933)	Sicherungseinsatz D01 (E14) 4A
A73919-000	GURO-F-D1-06 (02934)	Sicherungseinsatz D01 (E14) 6A
A05271-000	GURO-F-D1-10 (02936)	Sicherungseinsatz D01 (E14) 10A
838144-000	GURO-F-D1-16 (02937)	Sicherungseinsatz D01 (E14) 16A
F31979-000	GURO-F-D1-SC (02938)	Schraubkappe D01 (E14)
EE0143-000	GURO-F-D1-AS02	Passhülse D01 (E14) 2A
EE0144-000	GURO-F-D1-AS04	Passhülse D01 (E14) 4A
EE0145-000	GURO-F-D1-AS06	Passhülse D01 (E14) 6A
EE0146-000	GURO-F-D1-AS10	Passhülse D01 (E14) 10A
E66007-000	GURO-F-D2-02 (02964)	Sicherungseinsatz DII (E27) 2A
D04194-000	GURO-F-D2-04 (02965)	Sicherungseinsatz DII (E27) 4A
E34651-000	GURO-F-D2-06 (02966)	Sicherungseinsatz DII (E27) 6A
C45060-000	GURO-F-D2-10 (02967)	Sicherungseinsatz DII (E27) 10A
A81326-000	GURO-F-D2-16 (02968)	Sicherungseinsatz DII (E27) 16A
C36493-000	GURO-F-D2-20 (02969)	Sicherungseinsatz DII (E27) 20A
D20427-000	GURO-F-D2-25 (02970)	Sicherungseinsatz DII (E27) 25A
F64495-000	GURO-F-D2-AS06 (02975)	Passeinsatz DII (E27) 6A
D54125-000	GURO-F-D2-AS10 (02976)	Passeinsatz DII (E27) 10A
C16806-000	GURO-F-D2-AS16 (02977)	Passeinsatz DII (E27) 16A
D04856-000	GURO-F-D2-AS20 (02978)	Passeinsatz DII (E27) 20A
D06762-000	GURO-F-D2-AS25 (02979)	Passeinsatz DII (E27) 25A
C42916-000	GURO-F-D2-SC (02972)	Schraubkappe DII (E27)

Elektronischer FI-Schutzschalter

Für EKM mit zweipoliger Abschaltung



Art.-Nr.	Typ	Beschreibung
CZ4545-000	COBOX-12-S	Schaltvermögen: -12A, Spannungsbereich: 180/265 V-50/60 Hz, Sinusförmige Wechselspannung AC, Betriebstemperaturbereich: -20/+60°C, Modul-Gehäuse für DIN-Schienen-Montage (H x T x B = 80 x 40 x 20 mm), Signalgebung: Ablauf und Fehler durch 3 mm LED, Anschließbare Abgangskabel: < 2,5 mm ²

EKM Ersatzteile und Zubehör

Für Übergangs- und Sicherungskästen

Zubehör für EKM-2050/EKM-2051

Art.-Nr.	Typ	Beschreibung
EE4603-000	GURO-PC-2050/51-U	Berührungsschutz EKM-2050 (Abdeckung für Aderverzweigungsraum und Zugangsklemmen)
EE4604-000	GURO-CCL-CPL-EKM205X	Oberteil EKM-205X, komplett mit Schrauben und Schellen Ober- und Unterteil
EE4607-000	GURO-TB-5S-EKM2050-51	Klemmstein für EKM-205X, mit 5 Schiebklemmen für Kabel 3 x 5 x 16 mm ² bzw. 2 x 4 x 25 mm ² (Begrenzung durch Gehäuse: Kabel-Ø < 24 mm)
EE0124-000	GURO-GROMMET-EKM205X	Einschiebtüllen für EKM-205X, für Abgangskabel Ø 8 - 14 mm
EE0127-000	GURO-CO-EKM2050-1PO-DE	Deckel EKM-2050, hoch, grau, komplett mit 1 Stück Schukosteckdose IP54
EE0128-000	GURO-CO-EKM2051-1PO-DE	Deckel EKM-2051, hoch, grau, komplett mit 1 Stück Schukosteckdose IP54
EE0129-000	GURO-CO-EKM2051-2PO-DE	Deckel EKM-2051, hoch, grau, komplett mit 2 Stück Schukosteckdosen IP54
C65466-000	GURO-SET-SKFH-EKM2051-H (JOR-89586)	Umrüstset für EKM 2051 von SK in SKFH mit hohem Deckel bestehend aus: hohem grauen Deckel mit Schraube und Expansionseinsatz, 2 Stck. Verschraubungseinsätze, 1 Stck. Kabelverschraubung PG13,5, 1 Stck. Würignippel, geschlossen

Zubehör für EKM-2035/EKM-2050/EKM-2051

Art.-Nr.	Typ	Beschreibung
EE0125-000	GURO-GROMMET-EKM2035	Einschiebtüllen für EKM-205X, bzw. EKM-2035, UV-stabil, für Abgangskabel Ø 8 - 14 mm oder 4 x Ø 2 - 3,5 mm

Zubehör für EKM-2020

Art.-Nr.	Typ	Beschreibung
EE4610-000	GURO-CLAMP-INSERT 2020	Schelleneinsätze EKM-2020, Ober- und Unterteil
EE0126-000	GURO-GROMMET-EKM2020/72	Kabeltüllen für EKM-2072 (EKM-2001/2) für Kabel-Ø 8 - 14 mm
CS7332-000	GURO-MT-U-EKM2020	Set Mantelklemmberteile für EKM-2020 (10 Mantelklemmen im Beutel)

Zubehör für EKM-1261

Art.-Nr.	Typ	Beschreibung
458578-000	GURO-PC-1261-1D2 (JOR-02994)	SET für EKM-1261, Berührungsschutzplatte und -Ring für 1 x E27
943312-000	GURO-PC-1261-2D2 (02995)	SET für EKM-1261, Berührungsschutzplatte und -Ring fuer 2 x E27
CB2360-000	GURO-CLAMPINSERT-2/3-1261 (JOR-90054)	Set Schelleneinsätze für Oberteil D3 (Dreifachschelle), EKM-1261
E43833-000	GURO-CABLECLAMP-1261-C3 (JOR-90020)	Set Schelleneinsätze für Oberteil U3 (Universal-Dreifachschelle), EKM-1261
EE4606-000	GURO-MT-U-V16	Mantelklemmen Oberteile für EKM-1261, verlängert, zum Klemmen kleiner Querschnitte

Zubehör für EKM-1270-75

Art.-Nr.	Typ	Beschreibung
945976-000	GURO-PC-1270/72/75-2D2 (JOR-02999)	SET für EKM-1270/72/75, Berührungsschutzplatte und -Ring für 2 x E27
815206-000	GURO-PC-1271-1D2 (JOR-03001)	SET für EKM-1271, Berührungsschutzplatte und -Ring für 1 x E27
EA7445-000	GURO-CABLECLAMP-1270 (JOR-90056)	Oberteil EKM-1270 mit Schrauben

Zubehör für EKM-1281

Art.-Nr.	Typ	Beschreibung
795968-000	GURO-PC-1281-2D2 (JOR-03007)	SET für EKM-1281, Berührungsschutzplatte für 2 x E27
279788-000	GURO-BP-EKM1281 (JOR-94949)	Blindstopfen für EKM-1281 zum Verschließen eines Kabelzuganges

Zubehör für EKM-2040

Art.-Nr.	Typ	Beschreibung
878010-000	GURO-PC-2040-1D1 (JOR-03002)	SET für EKM- 2040, Berührungsschutzplatte und -Ring für 1 x E14

Zubehör für E214

Art.-Nr.	Typ	Beschreibung
EE4605-000	GURO-UP-CPL-E214	Oberteil E214, komplett mit Schraube

Zubehör für E214

Art.-Nr.	Typ	Beschreibung
A19056-000	GURO-HOOK-UNI (JOR-05309)	Haken für Befestigung im Lichtmast mit Quersteg
EE4609-000	GURO-CG-PG16-S	Kabelverschraubung PG16 für Kabel-Ø 9 - 14 mm

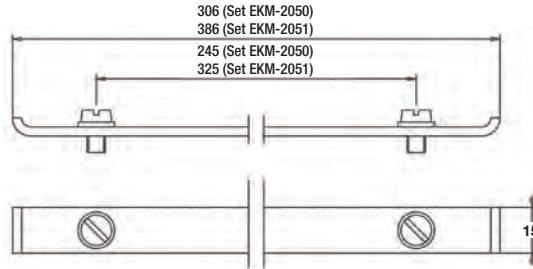
Mast-Außenbefestigung

Für Übergangs- und Sicherungskästen



Art.-Nr.	Typ	Beschreibung
CJ8195-000	GURO-SET-PM-2050	Set Befestigungsschiene für EKM-2050 an Holzmaste o.ä., komplett mit Schrauben
CJ8196-000	GURO-SET-PM-2051	Set Befestigungsschiene für EKM-2051 an Holzmaste o.ä., komplett mit Schrauben

Spannband nicht im Lieferumfang enthalten.



Abmessungen in mm

UPK 3000/3002

Unterputzkasten für Übergangs- und Sicherungskästen

EIGENSCHAFTEN UPK 3000

- Max. Abmessung für Einbauten L x B x H: 300 x 90 x 90 mm
- Aus rostfreiem Stahl Niros 1.4301
- Mit Putzausgleichsrahmen bis 30 mm höhenverstellbar
- Kabelzugang offen
- Abgang zur Leuchte mit 2 Würge-nippeln Pg 16

EIGENSCHAFTEN UPK 3002

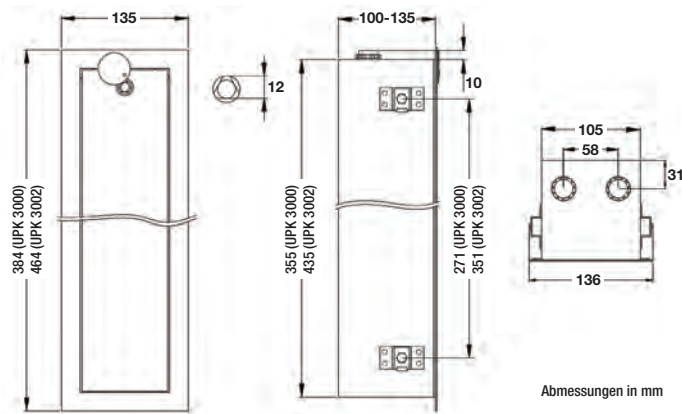
- Max. Abmessung für Einbauten L x B x H: 380 x 90 x 90 mm
- Zusätzlich geeignet für Sicherungskästen der Typen EKM-2051

ANWENDUNGSBEREICH

- Geeignet für GURO-Übergangs- und Sicherungskästen der Typen EKM-1261, EKM-1270, EKM-1271, EKM-1275, EKM-2020, EKM-2040, EKM-2042, EKM-2045, EKM-2050, EKM-2072, E214



Art.-Nr.	Typ	Beschreibung
579326-000	UPK-3000-SW12/90300	Unterputzkasten UPK 3000, Dreikantschlüssel Größe 12
CF2800-000	UPK-3002-SW08/90307	Unterputzkasten UPK 3002, Dreikantschlüssel Größe 8
CP6382-000	GURO-CO-UPK-3000-SW12	Ersatzdeckel für UPK 3000, Dreikantschlüssel Größe 12



Abmessungen in mm

Lichtmast-Tür

EIGENSCHAFTEN

- Edelstahl, rostfrei
- Vandalensicher
- Geeignet für zylindrische und konische Lichtmasten mit Türausschnitt gemäß EN 40
- Jeweils 50 mm länger als der angegebene Türausschnitt



ANWENDUNGSBEREICH

- Universell geeignet zum Schließen von Lichtmast-Öffnungen

VORTEILE

- ♦ Zum sicheren Verschließen des Türausschnittes im Lichtmast

Art.-Nr.	Typ	Mast-Außendurchmesser (mm)	Türausschnitt Breite (mm)	Türausschnitt Höhe (mm)	Lichtmast-Tür Höhe (mm)
297808-000	GURO-PD-113V (20900)	96 - 110	85	300	350
967920-000	GURO-PD-114V (20902)	96 - 110	85	400	450
415164-000	GURO-PD-115V (20904)	96 - 110	85	500	550
799174-000	GURO-PD-213V (20906)	110 - 125	85	300	350
481536-000	GURO-PD-214V (20908)	110 - 125	85	400	450
770012-000	GURO-PD-215V (20910)	110 - 125	85	500	550
637588-000	GURO-PD-223V (20912)	110 - 125	100	300	350
576484-000	GURO-PD-224V (20914)	110 - 125	100	400	450
371398-000	GURO-PD-226V (20918)	110 - 125	100	600	650
520078-000	GURO-PD-313V (20920)	125 - 200	85	300	350
083338-000	GURO-PD-314V (20922)	125 - 200	85	400	450
871656-000	GURO-PD-315V (20924)	125 - 200	85	500	550
464480-000	GURO-PD-316V (20926)	125 - 200	85	600	650
757014-000	GURO-PD-323V (20928)	125 - 200	100	300	350
592566-000	GURO-PD-324V (20930)	125 - 200	100	400	450
414900-000	GURO-PD-325V (20932)	125 - 200	100	500	550
068136-000	GURO-PD-326V (20934)	125 - 200	100	600	650
906508-000	GURO-PD-333V (20936)	125 - 200	120	300	350
594076-000	GURO-PD-334V (20938)	125 - 200	120	400	450
736592-000	GURO-PD-335V (20940)	125 - 200	120	500	550
280960-000	GURO-PD-336V (20942)	125 - 200	120	600	650

CPF Lichtmast-Kantenschutz

EIGENSCHAFTEN

- Polyethylen
- Für Kabeleinführungsöffnungen 50 x 150 mm nach EN 40
- Geeignet für zylindrische und konische Lichtmasten mit Türausschnitt gemäß EN 40

ANWENDUNGSBEREICH

- Universell geeignet zum Einsatz in Lichtmast-Öffnungen

VORTEILE

- ♦ Zum Schutz der Kabelisolierung vor Beschädigung an scharfen Kanten



Art.-Nr.	Typ	Beschreibung
723946-000	GURO-CPF (20800)	Lichtmastkantenschutz B 6924 für Kabeleinführungsöffnungen 50 x 150 mm nach EN 40
C43854-000	GURO-CPF-B (20801)	Lichtmastkantenschutz B 6924 für Kabeleinführungsöffnungen 50 x 150 mm nach EN 40

CBO Elastomer-Aufteilkappen

Kabelzubehör

EIGENSCHAFTEN

- ♦ Schwarzes, hochelastisches TPE Material
- Für Rund- und Sektorleiter geeignet (z. B. NYY und NAYY)
- Witterungs- und UV-beständig

ANWENDUNGSBEREICH

- Aufteilkappen dienen als betriebs-sicherer Abschluss von Kunststoffkabeln z. B. in Hausanschlusskästen, Lichtmasten, Schaltanlagen und Trafostationen

VORTEILE

- ♦ Schutz gegen Feuchtigkeit, Schmutz und mechanische Beschädigung
- ♦ Einfache Montage ohne Werkzeug
- ♦ Hohe Reißfestigkeit



Art.-Nr.	Typ	Adernzahl	Querschnitt (mm ²)	Form
604866-000	GURO-CBO-3X2,5	3	1,5 - 4	rund
054258-000	GURO-CBO-3X6	3	6	rund
756860-000	GURO-CBO-3X10	3	10	rund
547810-000	GURO-CBO-3X16	3	16	rund
444342-000	GURO-CBO-3X25	3	25	rund
319828-000	GURO-CBO-4X2,5	4	1,5 - 2,5	rund
443812-000	GURO-CBO-4X4	4	4	rund
793274-000	GURO-CBO-4X6	4	6	rund
863316-000	GURO-CBO-4X10	4	10	rund
476444-000	GURO-CBO-4X16	4	16	rund
453786-000	GURO-CBO-4X25	4	25	rund
436260-000	GURO-CBO-4X35	4	35	rund
064292-000	GURO-CBO-4X50	4	50	rund
435152-000	GURO-CBO-4X70S	4	70	sektor
438214-000	GURO-CBO-4X95S	4	95	sektor
983106-000	GURO-CBO-4X120S	4	120	sektor
678778-000	GURO-CBO-4X150S	4	150	sektor
341722-000	GURO-CBO-4X185S	4	185	sektor
801084-000	GURO-CBO-5X2,5	5	1,5 - 4	rund
889022-000	GURO-CBO-5X6	5	6	rund
176134-000	GURO-CBO-5X10	5	10 - 16	rund

FC Sicherungsverbindung

Sicherungsverbindung für Einschleifsicherungen

EIGENSCHAFTEN

- Gehäuse: Polypropylen, schlagfest
- Mit Sicherungseinsatz D01 bis max 10A
- für Leitungen bis 2,5 mm²

ANWENDUNGSBEREICH

- Universell geeignet für den Einsatz in Lichtmasten

VORTEILE

- ♦ Zum Einbau in enge Masten oder zur Absicherung direkt in der Leuchte

GURO-FC-1D1-xx
(B6770)



Art.-Nr.	Typ	Beschreibung
F79732-000	GURO-FC-1D1-02 (99931/99935)	mit Sicherungseinsatz D01(E14) 2A
E94791-000	GURO-FC-1D1-04 (99932/99936)	mit Sicherungseinsatz D01(E14) 4A
A75461-000	GURO-FC-1D1-06 (99933/99937)	mit Sicherungseinsatz D01(E14) 6A
F45989-000	GURO-FC-1D1-10 (99934/99938)	mit Sicherungseinsatz D01(E14) 10A

OHL-POF Freileitungs-Abgriffsicherung

Freileitungs-Abgriffsicherung zum Absichern des Freileitungsabzweiges

EIGENSCHAFTEN

- Komplett mit Porzellan-Schraubkappe
Für Kupfer- oder Aluminium
Freileitungen

ANWENDUNGSBEREICH

- Zum Absichern des Freileitungs-
abzweiges
- zum Hausanschluss
- zur Straßenbeleuchtung
- zu Baustellen etc.

GURO-OHL-POF-xx
(4430/4431)



GURO-OHL-POF-NH00
(4433)



Art.-Nr.	Typ	Freileitung bis (mm ²)	Ableitung bis (mm ²)
Mit Sicherung DII (E27), bis 25A (4430/4431)			
206640-000	GURO-OHL-POF-D2 (80806)	6 - 95	2,5 - 16
Mit Sicherung DIII (E33), bis 63A (4431)			
310312-000	GURO-OHL-POF-D3 (80811)	6 - 95	2,5 - 16
Mit Sicherung NH00 bis 100A (4433)			
802066-000	GURO-OHL-POF-NH00 (80820)	6 - 95	6 - 50
Schraubkappen für Abgriffsicherung			
276172-000	GURO-F-D2-SC-P(80831)	Schraubkappe DII (E27), Porzellan	
210284-000	GURO-F-D3-SC-P(80836)	Schraubkappe DIII (E33), Porzellan	

LPF Einschleifsicherungs-Set

Mit Sicherungssockel DII (E27), Schraubkappe, Erdungsseil H07V-K

EIGENSCHAFTEN

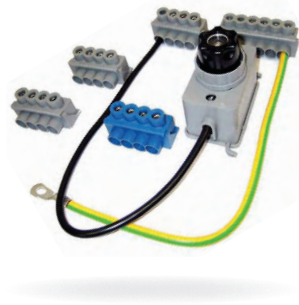
- Gehäuse: Polypropylen, schlagfest, flammwidrig
- Schrauben unverlierbar
- Blockklemmen mit 4 bzw. 6 Anschlüssen
- In blau und grau
- Schutzart IP 20

ANWENDUNGSBEREICH

- Einsatz im Lichtmast zur Absicherung der Leuchte mit Sicherungen DII (E27)
- Verbindung von Niederspannungskabel
- Klemmbare Querschnitte:
 - Zugang jeweils pro Klemmstelle: 1,5 - 35 mm² re bis 25 mm² rm
 - Abgang zur Leuchte: 1,5 - 4 mm²

VORTEILE

- ♦ Alle Metallteile korrosionsbeständig



SET Einschleifsicherung

Art.-Nr.	Typ	Beschreibung
CK0316-000	GURO-LPF-4-D2 (99967)	3 Blockklemmen 4-polig (grau), 1 Blockklemmen 6-polig (grau), Verbindungsleitung (schwarz) H07V-K 6 mm ²
CK0317-000	GURO-LPF-4-D2-06 (99968)	3 Blockklemmen 4-polig (grau), 1 Blockklemmen 6-polig (grau), Verbindungsleitung (schwarz) H07V-K 6 mm ² , Sicherungseinsatz 6A
CK0318-000	GURO-LPF-4-D2-10 (99969)	3 Blockklemmen 4-polig (grau), 1 Blockklemmen 6-polig (grau), Verbindungsleitung (schwarz) H07V-K 6 mm ² , Sicherungseinsatz 10A
CK0319-000	GURO-LPF-5-D2 (99970)	3 Blockklemmen 4-polig (grau), 1 Blockklemmen 6-polig (grau), 1 Blockklemme 4-polig (blau), Verbindungsleitung (schwarz) H07V-K 6 mm ²
CK0320-000	GURO-LPF-5-D2-06 (99971)	3 Blockklemmen 4-polig (grau), 1 Blockklemmen 6-polig (grau), 1 Blockklemme 4-polig (blau), Verbindungsleitung (schwarz) H07V-K 6 mm ² , Sicherungseinsatz 6A
CK0321-000	GURO-LPF-5-D2-10 (99972)	3 Blockklemmen 4-polig (grau), 1 Blockklemmen 6-polig (grau), 1 Blockklemme 4-polig (blau), Verbindungsleitung (schwarz) H07V-K 6 mm ² , Sicherungseinsatz 10A

Blockklemmen

Art.-Nr.	Typ	Beschreibung
CK0309-000	GURO-BC4 (99960)	Blockklemmen 4-polig (grau)
CK0310-000	GURO-BC6 (99961)	Blockklemmen 6-polig (grau)

SET Abzweigklemmen

Art.-Nr.	Typ	Beschreibung
CK0311-000	GURO-BCS-4 (99962)	3 Blockklemmen 4-polig (grau), 1 Blockklemmen 6-polig (grau), Erdungsseil H07V-K 16 mm ² (Aderendhülse-Ringkabelschuh für M8)
CK0312-000	GURO-BCS-5 (99963)	3 Blockklemmen 4-polig (grau), 1 Blockklemmen 6-polig (grau), 1 Blockklemme 4-polig (blau), Erdungsseil H07V-K 16 mm ² (Aderendhülse-Ringkabelschuh für M8)

Sicherungssockel DII (E27) mit Gehäuse und Verbindungsleitung H07V-K 6 mm²

Art.-Nr.	Typ	Beschreibung
CK0313-000	GURO-FB-D2 (99964)	mit Schraubkappe
CK0314-000	GURO-FB-D2-06 (99965)	mit Schraubkappe und Sicherungseinsatz 6A
CK0315-000	GURO-FB-D2-10 (99966)	mit Schraubkappe und Sicherungseinsatz 10A

