



VERBINDUNGSLÖSUNGEN FÜR ENERGIETECHNISCHE UND INDUSTRIELLE ANWENDUNGEN

NETZKONNEKTIVITÄT + ZUVERLÄSSIGKEIT

Täglich werden Sie durch eine unversöhnliche Umwelt, Genauigkeiten bei der Installation, eine sich stetig weiterentwickelnde Technik und durch Tiere verursachte Ausfälle gefordert. Doch Sie sind nicht allein. Mit über 60 Jahren Erfahrung in der Elektrotechnik und einem weltweit aufgestellten Team für alle Fragen der Energiewirtschaft vor Ort wissen wir, dass es auf jede einzelne Verbindung ankommt.

+ DAS PLUS AN LEISTUNG

Von der Erzeugung über die Übertragung und die Verteilung bis hin zum letzten Verbraucher sorgen wir dafür, dass Ihr Stromnetz immer angeschlossen bleibt.

Umfassende Lösungen und Leistungen aus einer Hand:

- Kabelgarnituren
- Verbindungs- und Anschlusstechnik
- Isolierung und Schutz
- Messeinrichtungen
- Montageschulungen



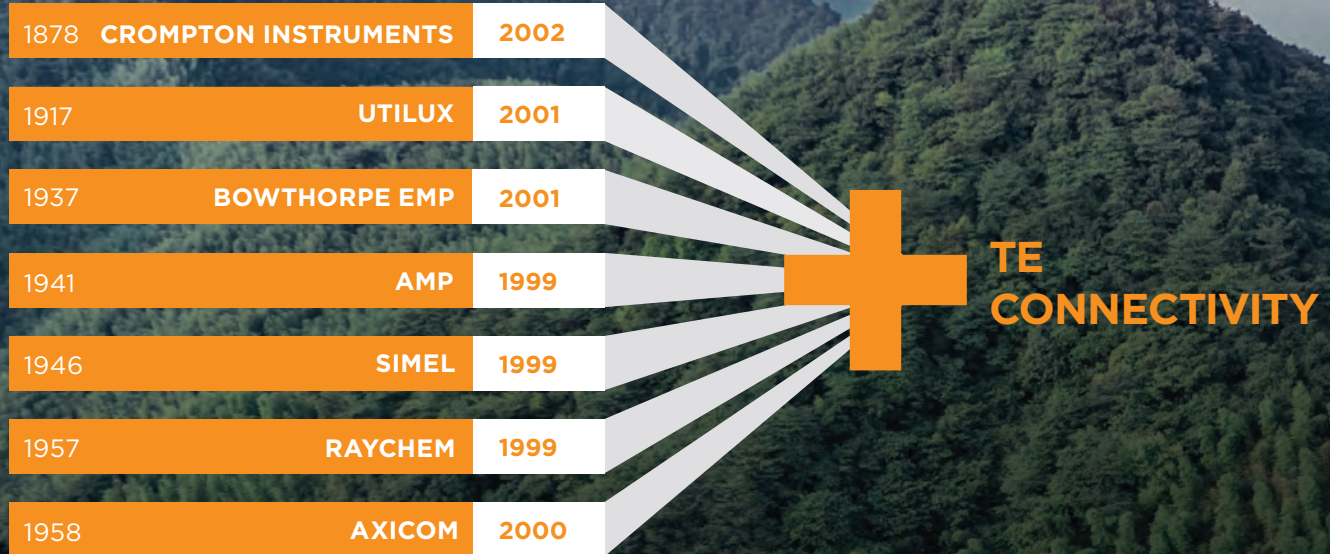
INNOVATION + PARTNERSCHAFT



WIR SIND DIE MARKEN, AUF DIE SIE SICH VERLASSEN KÖNNEN

Wenn Sie Raychem kennen, dann kennen Sie TE Connectivity. Wir haben die Schrumpftechnik erfunden und verfügen über fast drei Jahrzehnte an Leistungsbeweisen auf dem Gebiet der Kalkanwendungen

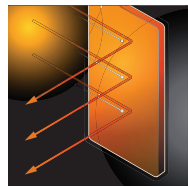
Vereint unter dem Dach
von TE Connectivity



EXTREME BEDINGUNGEN + ZUVERLÄSSIGKEIT

Kalte Winter. Intensive Sonneneinstrahlung. Salznebel Die Stromversorgung muss auch unter härtesten Bedingungen gewährleistet sein. Zur Lieferung quasi integrierter Zuverlässigkeit haben wir uns daher unbedingt der Materialwissenschaft und -erprobung in unseren Laboren verschrieben. Unsere Produkte funktionieren selbst unter härtesten Umgebungen über die gesamte Lebensdauer Ihrer Geräte garantiert zuverlässig.

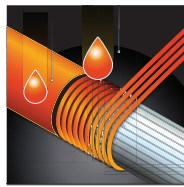
INNOVATION WERKSTOFFE



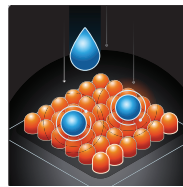
UV-beständige
Werkstoffe



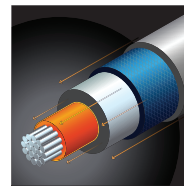
Non-Tracking-
Werkstoffe



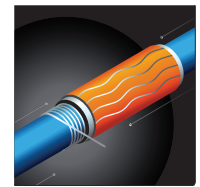
UHV-
Verbundwerk-
stoffe



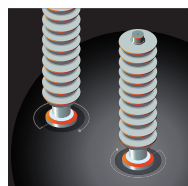
Hydrophobe,
nichtbenetzende
Werkstoffe



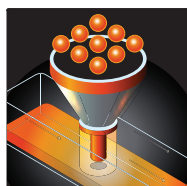
Hochentwickelte
Leiterwerkstoffe



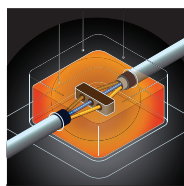
Kaltschrumpf-
Verbindungs-
muffen



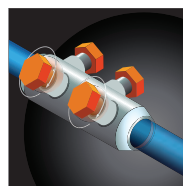
Anlagen mit
Überspannungs-
begrenzung



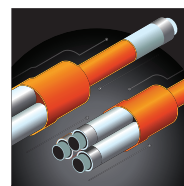
Harzmassen-
werkstoffe



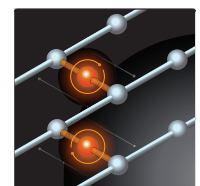
Isolierungen mit
Power Gel



Scherbolzen



Hochleistungs-
Schrumpf-
schläuche



Vernetzung

MONTAGE AUF SPITZENNIVEAU IN ENERGIENETZEN

Doch das richtige Produkt allein garantiert noch keine Netz Zuverlässigkeit. Die korrekte Installation ist ein entscheidender Faktor für die langfristige Leistungsfähigkeit des Produkts und die Netz Zuverlässigkeit. Stets kostspielige Netzausfälle lassen sich mit guter Schulung verhindern.



WELTWEITE FORTBILDUNGSKOMPETENZ

Unsere Schulungsprogramme helfen Monteuren dabei, das gesamte Potenzial unserer zuverlässigen Technologie als wertvolle Ergänzung Ihres Teams auszuschöpfen – auch im Interesse Ihres Netzes. Wir bieten umfassende Schulungen für Nieder-, Mittel- und Hochspannungskabelgarnituren und Produkte zum Schutz von Wildtieren und Anlagen. Dazu kommen spezielle Programme für unterschiedliche Anwendungen: Erdverlegung, Freileitungen, Umspannwerke, erneuerbare Energien, Kernkraft, Bergbau, Bahn, Schiffbau & Offshore.

Bieten Sie Ihren Monteuren Zugang zu jahrzehntelangen Erfahrungen mit angepassten Programmen, die hochwertige Kursinhalte mit praktischen Feldanwendungen kombinieren.

IM TE-SCHULUNGSZENTRUM

- Moderne Standorte weltweit (USA, Deutschland, Frankreich, Russland, China)
- Schulung und Bewertung Ihrer Trainer
- Anleitung durch unsere Fachkräfte aus Kundendienst, Produktmanagement und Entwicklung

BEI IHNEN VOR ORT UND IM WERK

- Echtzeit-Ausfalluntersuchung im Feld
- Kostengünstige Aufbaukurse
- Schulung und Bewertung in gewohnten Umgebung

BEIM HÄNDLER

- Maßgeschneiderte Schulungsveranstaltungen an Vertriebsstandorten
- Spezielle Schulungen durch ausgewählte Schulungspartner

ABDECKUNG ZAHLREICHER PRAXISTHEMEN:

- Kabelkonstruktion
- Kabelvorbereitung und Tipps
- Moderne Werkzeuge und Techniken
- Richtige Installationsbedingungen

WENN SIE DIE TEILNAHME AN EINER INFORMATIONSVERANSTALTUNG PLANEN ODER MEHR ERFAHREN MÖCHTEN:

Besuchen Sie die Seite [TE.com/trainingcenter](https://www.te.com/trainingcenter) oder wenden Sie sich an Ihr lokales Vertriebsteam oder den Vertriebspartner.

WELTWEITES TESTING IN AKKREDITIERTEN LABOREN

Ausführliches Testing und robuste Produkte sind Alltag bei TE. Wir testen für unsere Kunden global und sind von anerkannten Prüfinstituten akkreditiert.

Unsere nach ISO-17025 zertifizierten Techniklabore führen kritische Elektrische-, Mechanische- und Umweltprüfungen gemäß strengsten internationalen Qualitätsprüfnormen durch. Besonderes Gewicht legen wir dabei auf kundenspezifische Prüfungen, die bei uns als Ihrem Prüfpartner, zertifiziert in über 20 Kompetenzbereichen für unterschiedlichste Produkte bis 245 kV wie Verbinder, Isolatoren, Anlagen- und Wildtierschutz und Kabelgarnituren, in guter Hand sind.



PRÜFARTEN:

- Hochspannungsprüfung
- Kurzschlussprüfung
- Erwärmungsprüfung
- Materialprüfung
- Verschmutzungsprüfung
- Belastbarkeitsprüfung



Weitere Angaben zu Produkten, Montageschulungen oder Laborprüfungen erhalten Sie unter **TE.com/Energy** oder direkt bei Ihrem Außendienstmitarbeiter oder Vertriebspartner.

Inhalt

I. Niederspannung Gel-Produkte



Gel-Produkte.....	14
GelWrap Reparaturmanschetten.....	15
RayGel Plus Muffen PowerGel gefüllte Verbindungs- und Abzweigmuffen.....	16
GelBox 25 Muffen PowerGel gefüllte Verbindungs- und Übergangsmuffen.....	18
GUROSIL Gel gefüllter Kabelabzweigungskasten.....	19

Kapitel I

II. Niederspannung Gießharz Produkte



Vergussmassen für Kabelgarnituren.....	22
BV-0/BV-1/BV-2 Gießharz-Verbindungs- und Abzweigmuffen.....	23
PXE-SU Gießharz-Verbindungs- und Abzweigmuffen.....	24
VMP-600 Gießharz-Verbindungs- und Abzweigmuffen.....	25
VMY-205 Gießharz-Verbindungs- und Abzweigmuffen.....	26
VMY-280 Gießharz-Verbindungs- und Abzweigmuffen.....	27
VMY-405/VMY-605 Gießharz-Verbindungs- und Abzweigmuffen.....	28
VMY-950 Gießharz-Verbindungs- und Abzweigmuffen.....	29
PXE-TU Gießharz-Abzweigmuffen.....	30
BAV-2 Gießharz-Abzweigmuffen.....	31
BAV-5/BAV-C5 Gießharz-Abzweigmuffen.....	32
BAV-C7 Gießharz-Abzweigmuffen.....	33
MM-5 Gießharz-Abzweigmuffen.....	34
MM-7 Gießharz-Abzweigmuffen.....	35
MM-C7 Gießharz-Abzweigmuffen.....	36
MM-P-370/MM-P-490 Gießharz-Abzweigmuffen.....	37
MMY-330/MMY-450 Gießharz-Verbindungs- und Abzweigmuffen.....	38
HMY-540 Gießharz-Abzweigmuffen.....	39
HMY-660/HMY-661 Gießharz-Verbindungs- und Abzweigmuffen.....	40
HMY-700/HMY-701 Gießharz-Abzweigmuffen.....	41
VSMI-290/ASM-390 Gießharz-Sicherungsmuffen.....	42
RAPID-4300B Vergussstoffe.....	43
RAPID-3010B Vergussstoffe.....	44
GUROFLEX-N Vergussstoffe.....	45

Kapitel II

III. Niederspannung Warmschrumpf-Produkte



Warmschrumpf-Produkte.....	48
LJSU/UAGA Standard-Verbindungs- und Abzweigmuffen ohne Verbinder.....	50
LJSM Verbindungs- und Abzweigmuffen mit Abreißkopf-Schraubverbindern.....	51
UAGA Verbindungs- und Abzweigmuffen für einadrige Kunststoffkabel für Press-/Schraubverbinder.....	52
VMDU Verbindungs- und Abzweigmuffen für Steuerleitungen mit Duraseal-Pressverbindern.....	53
MAGA Verbindungs- und Abzweigmuffen für flexible Leitungen.....	54
LJTM/SMOE Übergangsmuffen mit Schraubverbindern für papier- und kunststoffisolierte Kabel.....	55
EPKE Spannungsfeste Endmuffen.....	56
102L/102C isolierende und leitfähige Endkappen.....	57
MWTM/WCSM Mittel- und dickwandige Schrumpfschläuche mit Kleberbeschichtung.....	58
MWTM/U Mittelwandige Schrumpfschläuche ohne Kleberbeschichtung ATUM doppelwandige Schrumpfschläuche mit Kleberbeschichtung.....	59
CGPT/DCPT Dünne wandige Schrumpfschläuche ohne Kleberbeschichtung.....	60
CGAT Dünne wandige Schrumpfschläuche mit Kleberbeschichtung, Spulenware.....	61
Rayvolve RVS Überrollschläuche für die Verbindung von Einleiterkabeln.....	62
EPKT Endverschlüsse für drei- und vieradrige kunststoffisolierte Kabel.....	63
NEU 302K, 402W, 502K, 603W Warmschrumpf-Aufteilkappen.....	64
CES Kabeldurchführungen.....	65
CRSM Reparaturmanschetten für metall- oder kunststoffummantelte Leitungen.....	66
MRSM Reparaturmanschetten für flexible kunststoff- oder gummiummantelte Leitungen.....	67
RFSM Glasfaserverstärkte Reparaturmanschetten für den Nieder- und Mittelspannungsbereich.....	68
EPAF Mauerdurchführung für kunststoff- oder gummiummantelte Leitungen.....	69

Kapitel III

IV. Niederspannung Kabelzubehör



RDSS Kabelschutzrohrabdichtungen.....	72
CADS Kabelschutzrohrabdichtungen.....	77
Trennkeile GURO-BCL Bündelschellen Abstandhalter.....	78
Lötfreies Erdungs-Set Rolfedern Kupfer-Gewebeband.....	79
GURO-SCL Einfachschellen GURO-SR Zugentlastungsschellen.....	80
GURO-CBO Elastomer-Aufteilkappen GURO-CEC Kabelendkappen.....	81
Mastik Isolier- und Dichtkitt EPPA-004 Reinigungstücher.....	82
GURO-TAPE Wickelbinden EPPA 206 Füllband	
S 1061 Heißschmelz-Dichtungsband.....	83
S 1085 Heißschmelz-Dichtungsband S 1323 Heißschmelzkleberband	
GURO Butylband-Set.....	84

Kapitel IV

V. Mittelspannung Endverschlüsse



SMOE, RSRB, EAKT Endverschlüsse für Dreileiter-Kunststoffkabel.....	88
EPKT Endverschlüsse für ungeschirmte Dreileiter-Kunststoffkabel.....	89
IXSU/OXSU Endverschlüsse für geschirmte Dreileiter-Kunststoffkabel.....	90
IXSU/OXSU Endverschlüsse für geschirmte Einleiter-Kunststoffkabel.....	92
EPKT Endverschlüsse für geschirmte Einleiter-Kunststoffkabel.....	95
NEU CSTI/CSTO Endverschlüsse für geschirmte Einleiter-Kunststoffkabel.....	97
MVTI/MVTO Endverschlüsse für geschirmte Einleiter-Kunststoffkabel.....	98
UHGK/EPKT Endverschlüsse für papierisolierte Gürtelkabel für Innenraum.....	101
Zubehör.....	102
IDST Endverschlüsse für papierisolierte Einleiter- und Dreimantelkabel für Innenraum.....	103
Zubehör.....	104

Kapitel V

VI. Mittelspannung Anschlussysteme



RICS Isolierte, schraubbare Kabelanschlüsse.....	108
RDA 10 kA Metalloxid-Überspannungsableiter.....	110
RCAB Isolierte Kabelanschlüsse.....	111
NEU RSES/RSSS/RSES-MHS Geschirmte, steckbare Kabelanschlüsse mit Schraubkabelschuhen.....	112
RSTI-58 Geschirmte, schraubbare Kabelanschlüsse.....	114
RSTI-CC-58 Geschirmte, schraubbare Koppelstecker.....	116
RSTI-SA-58 Geschirmte, schraubbare Metalloxid-Überspannungsableiter.....	118
RSTI-68 Geschirmte, schraubbare Kabelanschlüsse.....	119
RSTI-CC-68 Geschirmte, schraubbare Koppelstecker.....	120
RSTI-SA-68 Geschirmte, schraubbare Metalloxid-Überspannungsableiter.....	122
RSTI-x95 Geschirmte, schraubbare Kabelanschlüsse.....	123
RSTI-CC-x95 Geschirmte, schraubbare Koppelstecker.....	124
RUTI-58 Ungeschirmte, schraubbare Kabelanschlüsse.....	126
RPIT Innenkonus-Anschlussssystem.....	127
NEU MVJB Verbindungs- und Abzweig-Box.....	130
NEU Spannungssensoren und Anzeigegerät für Kabelanschlüsse RSTI, RSES, RSSS, RPIT.....	132
NEU Kapazitiver Spannungssensor für Kabelanschlüsse RSTI-58.....	133

Kapitel VI

VII. Mittelspannung Muffen



EPKJ Verbindungsmuffen für ungeschirmte Dreileiter-Kabel.....	136
SXSU Verbindungsmuffen für geschirmte Dreileiter-Kunststoffkabel.....	137
MXSU Verbindungsmuffen für geschirmte Dreileiter-Kunststoffkabel.....	138
SXSU Verbindungsmuffen für geschirmte Einleiter-Kunststoffkabel.....	139
MXSU Verbindungsmuffen für geschirmte Einleiter-Kunststoffkabel.....	141
MXSU-T Mehrbereichs-Verbindungsmuffen für geschirmte Einleiter-Kunststoffkabel.....	143
MXSB Abzweigmuffen für geschirmte Einleiter-Kunststoffkabel.....	144
MXSE Spannungsfeste Endmuffen für Einleiter-Kunststoffkabel.....	145
MXSU-L Reparaturmuffen für geschirmte Einleiter-Kunststoffkabel.....	146
NEU CSJA „All-In-One“ Kaltschrumpf-Verbindungsmuffe für geschirmte Einleiter-Kunststoffkabel.....	147
CSJH Hybrid-Kaltschrumpf-Verbindungsmuffe für geschirmte Einleiter-Kunststoffkabel.....	148
EPKJ Übergangsmuffen für papier- auf kunststoffisolierte Dreileiter-Kabel.....	149
MXSU/SMOE Übergangsmuffen für papierisolierte Dreileiter- auf kunststoffisolierte Einleiter-Kabel.....	150

Kapitel VII

EPKJ/SMOE Übergangsmuffen für papierisolierte Dreileiter- auf kunststoffisolierte Einleiter-Kabel.....	151
MXSU Übergangsmuffen für papierisolierte Dreimantel- auf kunststoffisolierte Einleiter-Kabel.....	152
RPKJ/EPKJ Übergangsmuffen für papierisolierte Dreimantel- auf kunststoffisolierte Einleiter-Kabel.....	153
EPKJ Übergangsmuffen für papierisolierte Einleiter- auf kunststoffisolierte Einleiter-Kabel.....	154
EFSJ Gefüllte Verbindungsmuffen für papierisolierte Dreileiter-Kabel.....	155
EPKJ/RPKJ Verbindungsmuffen für papierisolierte Einleiter- und Dreileiter-Kabel.....	156
REPJ Reparatur-Verbindungsmuffen für papierisolierte Einleiter- und Dreileiter-Kabel.....	158

VIII. Überspannungsableiter



Überspannungsableiter.....	162
LVA Metalloxid-Überspannungsableiter.....	164
Zubehör für Überspannungsableiter LVA.....	165
HDA Metalloxid-Überspannungsableiter.....	166
NEU DOV Metalloxid-Überspannungsableiter.....	172
CPA/SPA/SPA-I Metalloxid-Überspannungsableiter.....	176



Kapitel VIII

IX. Isolationssysteme



Isolationssysteme.....	180
Systemkomponenten.....	181
LVIT Schrumpfschläuche.....	182
LVBT Wärmeschrumpfendes Band.....	183
BBIT/BPTM Schrumpfschläuche.....	184
HVIS Schrumpffolie.....	185
HVBT Wärmeschrumpfendes Band.....	186
MVFT Selbstverschweißendes Band.....	187
BCIC Isolierstoffhauben.....	188
BCIC 1215, 1216, 1217, 1218, 1219 Vogelschutzhaube für Stützisolatoren in Mittelspannungsfreileitungen.....	193
BCIC 3313, 3314 Vogelschutzhaube für Stützisolatoren in Mittelspannungsfreileitungen.....	195
BCAC Öffnungsfähige Isolierschutzhauben.....	196
BCAC-IC Öffnungsfähige Isolierschutzhaube.....	199
BISG-60/115-02 Ringgitter für Isolatoren.....	200
MVLC Isoliermanschette.....	201
MVCC Isolierumhüllung.....	202
Rechtwinklige Isolierformteile.....	203
Stufenformteile.....	204
Isolatoren.....	205

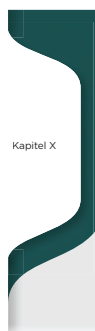


Kapitel IX

X. Verbindungs- und Anschlusstechnik



MC25U Universal-Abzweigklemmen MC Abzweigklemmen.....	210
KS0, KS1, KS2 Verbindungsklemmsteine KK2 Klemmenkeil.....	211
MS-Kabelklemmen Kabelabzweig-Klemmringe.....	212
BSLB/BSLU Schraubverbinder mit Abreißkopf.....	213
BSM/BSMB/BSMU Schraubverbinder mit Abreißkopfschraube.....	214
BLMT Schraubkabelschuhe mit Abreißkopf.....	216
DuraSeal-Isolierte Pressverbinder und Presskabelschuhe.....	217
Rohrkabelschuhe.....	218
Stoßverbinder.....	219
Winkel-Rohrkabelschuhe 90° Kompakte Rohrkabelschuhe.....	220
AI-Flach-Direktanschlussklemmen.....	221
AI-V-Direktanschlussklemmen AI-V-Direktanschlussklemmen mit drehbarem Druckstück.....	223
AL Doppel V-Direktanschlussklemmen Stahlrahmen V-Direktanschlussklemmen.....	224
CU-V-Anschlusslaschen CU-V-Anschlusslaschen AI-V-Einbausets.....	225
AI-V-Einbausets mit Schutzkappe Vollisolierte Abzweigklemmen 1-schraubig.....	226
Vollisolierte Abzweigklemmen 2-schraubig Isolierte Piercing Klemmen.....	227
Isolierte Abspannklemmen Abspannklemmen.....	228
Isolierte Hängklemmen - pendelnd AI/Cu-Abzweigklemmen.....	229
Universal-AI-Abzweigklemmen AI-Abzweigklemmen.....	230
Cu-Abzweigklemmen GURO-OHL-POF.....	231



Kapitel X

XI. Straßenbeleuchtung



Übergangs- und Sicherungskästen.....	234
Technologieinformation.....	235
EKM-2050 - IP 54.....	237
Sondereinbau EKM-2050 - IP 54.....	240
EKM-2051 - IP 54.....	243
Sondereinbau EKM-2051 - IP 54.....	245
Gehäuseset für EKM-2050/EKM-2051.....	251
EKM zum Schutz von LED-Leuchten.....	252
Übersicht EKM-2050/EKM-2051.....	255
EKM-2020 - IP 44.....	256
EKM-2040 - IP 43.....	259
EKM-2042 - IP 43/55.....	260
EKM-2045 - IP 55 EKM 2045.....	261
EKM-2045-XMAS - IP 54.....	262
EKM-1282 - IP 54.....	263
EKM-1281 - IP 54/67.....	264
EKM-2035 - IP 44.....	265
EKM-1271 - IP 43.....	266
EKM-1270/1272/1275 - IP 43.....	267
EKM-2072 - IP 43.....	268
EKM-1261 - IP 54/67.....	269
E 214 - IP 21 Einschleifsicherung.....	270
GURO-LIT Einschleifsicherungsklemme.....	271
GURO-LIT-42/52 Klemmstein.....	272
AK 2085 Anschlusskasten mit NH-Sicherungen.....	273
Ersatzdeckel.....	274
EKM Leergehäuse.....	275
Erdungsseile.....	276
Sicherungszubehör Elektronischer FI-Schutzschalter.....	278
EKM Ersatzteile und Zubehör.....	279
Mast-Außenbefestigung UPK 3000/3002.....	280
Lichtmast-Tür.....	281
CPF Lichtmast-Kantenschutz CBO Elastomer-Aufteilkappen.....	282
FC Sicherungsverbindung OHL-POF Freileitungs-Abgriffsicherung.....	283
LPF Einschleifsicherungs-Set.....	284

Kapitel XI

XII. Werkzeuge



FH-1630-S-MC 10 Brennerkasten FH-1630-S-HSZ Automatik- Brennerhandgriff FH-1630-S-HSZ Brenneinsätze.....	288
FH-1630-PIE-RI Konstantdruckregler FH-1630-PIE-CV Schlauchbruchsicherung	289
FH-1630-PIE-MC 10 Brennerkasten FH-1630-PIE Automatik- Brennerhandgriff mit Piezozündung FH-1630-PIE Brenneinsätze.....	290
FH-1630-PIE-LGS Leckgassicherung Hochdruckschläuche	291
CWB/18-60-FEP Leitschichtschäler IT-1000-030-2 Leitschichtschäler ASC-25 Leitschichtschäler	292
IT-1000-030-2-GREASE Silikonfett IT-1000-031 Leitschichtschäler IT-1000-024 Mantelschneider BRMd1 Isolierschichtschäler.....	293
PINCE Kabelmantelabsetzzange CBT-16 Montagehilfe Montagekeil Wedge 15x18x120.....	294
CV-1983 Heißluftgeräte IT-1000-014 Verschlusschienenchieber IT-1000-019 Gegenhalter	295
EXRM-1004 Abisolierzange EXRM-0607 Kabelmesser AD-1522-1 Crimpzange EXRM-0764 Aramidfaser-Kordel EXRM 1455-600-1000 Hitzeschutzdecke.....	296
EPPA-004 Reinigungstücher Sicherheitsflasche für Kabel-Reiniger.....	297

Kapitel XII

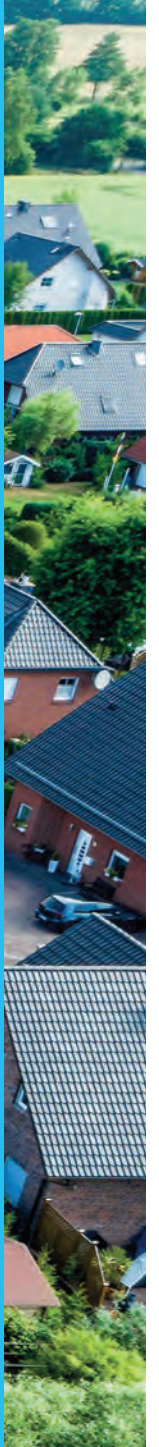
XIII. Anhang und Index



Übersicht Sicherungssysteme Normenanwendungen.....	300
Schutzarten nach EN 60529 DIN VDE 0470 Teil 1.....	301
Tabelle der Querschnitte und zugehörige Durchmesser	302
Index Typ.....	304

Kapitel XIII





Kapitel I

Niederspannung Gel-Produkte

Gel-Produkte.....	14
GelWrap Reparaturmanschetten	15
RayGel Plus Muffen PowerGel	
gefüllte Verbindungs- und Abzweigmuffen.....	16
GelBox 25 Muffen PowerGel	
gefüllte Verbindungs- und Übergangsmuffen	18
GUROSIL Gel gefüllter Kabelabzweigkasten.....	19



RayGel Plus
Verbindungs- und Abzweigmuffen

Gel-Produkte

Niederspannungsgarnituren in Geltechnik

Woraus bestehen Gele und wie funktionieren sie?

Als Gele bezeichnet man im Allgemeinen vernetzte Polymere, die durch Aufnahme einer geeigneten Flüssigkeit gequollen sind (Bild 1). Dies können z. B. verschiedene Öle aber auch Wasser sein. Gele zeichnen sich durch ihre gallertartige Konsistenz und eine gewisse Formstabilität aus.

In verschiedenen TE Connectivity Produkten werden seit über 20 Jahren Silikongele verwendet. Diese vereinen die Vorteile von Silikonelastomeren mit den einzigartigen Materialeigenschaften von Gelen. Unter leichtem Druck passt sich das Gel praktisch jeder Oberfläche an, benetzt diese mit Silikonöl und bildet eine wasserdichte Grenzschicht mit hoher elektrischer Durchschlagfestigkeit. Auf Grund der bekannten Hydrophobie von Silikon kann dabei sogar vorhandene Feuchtigkeit verdrängt werden (Bild 2).

TE Connectivity Silikongele sind formstabil, d. h. sie fließen selbst bei hohen Temperaturen nicht und sind

somit hervorragend als Dichtmaterial geeignet. Sie sind wegen der niedrigen Vernetzungsdichte und dem hohen Ölgehalt jedoch wesentlich weicher als Silikonelastomere. Darüber hinaus können sie extrem klebrig sein und besitzen Bruchdehnungen von typisch über 1000 %. Diese enorme Dehnungsfähigkeit macht das Material trotz seiner Weichheit erstaunlich widerstandsfähig gegen Reißen oder Abscheren. Die Materialeigenschaften bleiben über einen Temperaturbereich von -40°C bis weit über $+100^{\circ}\text{C}$ nahezu unverändert.

Auch die elektrischen Eigenschaften sind mit einer Durchschlagfestigkeit von über 25 kV/mm und einem spezifischen Widerstand um $10^{15}\ \Omega\text{cm}$ sehr gut. Bemerkenswert ist das Verhalten der Gel/Gel-Grenzschicht. Während die Durchschlagfestigkeit z. B. einer EPDM/EPDM-Grenzschicht bei einem Druck von 80 kPa auf ein Sechstel derer des Ausgangsmaterials sinkt, ergibt sich bei ansonsten gleichen Bedingungen bei Silikongelen nur ein um 15 % verminderter Wert.

Warum TE Connectivity PowerGel?

Der Einsatz von Gelen in der Energietechnik stellt hohe Anforderungen an das thermische Alterungsverhalten sowie die Kompatibilität zu allen gebräuchlichen Isolations- und Verbindermaterialien.

Das auf Silikon basierende PowerGel wurde eigens für Niederspannungsanwendungen bis 1000 V entwickelt und erfüllt hohe elektrische, mechanische, thermische und materialspezifische Anforderungen. Es hat die Fähigkeit Materialien zu umschließen, ohne dass es erhitzt, gemischt oder vergossen werden muss und bildet eine ausgezeichnete Abdichtung gegen das Eindringen von Feuchtigkeit und Verunreinigungen. Zusätzlich kann es bei Bedarf leicht und sauber wieder entfernt werden. Als Produkt wird PowerGel vernetzt z. B. in Kunststoffformteilen geliefert.

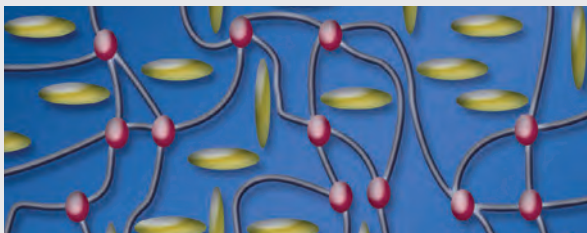


Bild 1 Polymer Matrix mit eingelagerter Flüssigkeit



Bild 2 PowerGel - Verdrängung von Feuchtigkeit

GelWrap Reparaturmanschetten

bis 0,6/1 kV

EIGENSCHAFTEN

- Universell einsetzbar zur Reparatur beschädigter Außenmäntel bei Kunststoffkabeln oder zum Verbinden von Einleiterkabeln
- Manschette besteht aus einem mit Gel gefülltem und sehr widerstandsfähigen thermoplastischem Elastomer
- Für Außenanwendungen und Einsatz im Erdreich
- Für Al- oder Cu-Leiter geeignet mit Leitertemperaturen bis 90°C
- Halogenfrei und UV-beständig
- Systemgeprüft nach internationalem Muffenstandard CENELEC EN 50393

ANWENDUNGSBEREICH

- Reparatur beschädigter Außenmäntel von Energiekabeln im Erdreich, auf Kabeltrassen oder in Freiluftanwendungen
- Abdichtungsmanschette für die Verbindung von Einleiterkabeln
- Abdichtungsmanschette für Glasfaserverbindungen
- Abdichtungsmanschette für Koax-Verbindungen

VORTEILE

- ♦ Zuverlässiger Schutz gegen Feuchte und Wasser
- ♦ Schnelle, einfache und saubere Montage
- ♦ Hervorragende Anpassung an unterschiedliche Kabeldurchmesser
- ♦ Sofortiges Zuschalten nach Installation
- ♦ Unbegrenzt lagerfähig
- ♦ Umweltfreundlich und kennzeichnungsfrei



Art.-Nr.	Typ	Kabelaußendurchmesser (mm)	Länge (mm)
F90657-000	GelWrap-18/4-150	4 - 18	150
C42628-000	GelWrap-18/4-200	4 - 18	200
971920-000	GelWrap-18/4-250	4 - 18	250
E13495-000	GelWrap-33/10-150	10 - 33	150
C16223-000	GelWrap-33/10-200	10 - 33	200
C28893-000	GelWrap-33/10-250	10 - 33	250
D61559-000	GelWrap-50/20-250	20 - 50	250
128958-000	GelWrap-50/20-300	20 - 50	300

PRÜFUNGEN

Geprüft nach ANSI C119.1-1986 und CENELEC EN 50393

RayGel Plus Muffen

PowerGel gefüllte Verbindungs- und Abzweigmuffen bis 0,6/1 kV

EIGENSCHAFTEN

- Universell einsetzbar zum Verbinden und Abzweigen von Kunststoffkabeln
- Einleiterkabel von 1 x 10 bis 1 x 50 mm²
- Mehrleiterkabel von 2 x 1,5 mm² bis 5 x 16 mm²
- Für Außenanwendungen und Einsatz im Erdreich (IP 68)
- Für Al- oder Cu-Leiter geeignet
- Gehäuse aus robustem PP Material
- Halogenfrei und UV-beständig
- Systemgeprüft nach internationalem Muffenstandard CENELEC EN 50393

ANWENDUNGSBEREICH

- Straßen-, Garten- und Poolbeleuchtung
- Anschluss von Geräten für den Außenbereich wie Pumpen, Filtern, Garagentoröffnern, Lautsprechern, Gegensprechanlagen usw.
- Begleitheizsysteme wie z. B. Rohrleitungs-Frostschutz
- Kabelverbindungen auf Trassen und in Kanälen
- Schutz von kleinen elektronischen Bauelemente und vieles mehr ...

VORTEILE

- ♦ Zuverlässiger Schutz gegen Feuchte und Wasser
- ♦ Schnelle, einfache und saubere Montage
- ♦ Volle Abzweigmöglichkeit ohne Auftrennen des Hauptleiters
- ♦ Optimiertes Muffendesign mit integrierter Zugentlastung
- ♦ Einrastbarer Verbinderblock für RayGel Plus 2/3
- ♦ Sofortiges Zuschalten nach Installation
- ♦ Unbegrenzt lagerfähig
- ♦ Umweltfreundlich und kennzeichnungsfrei



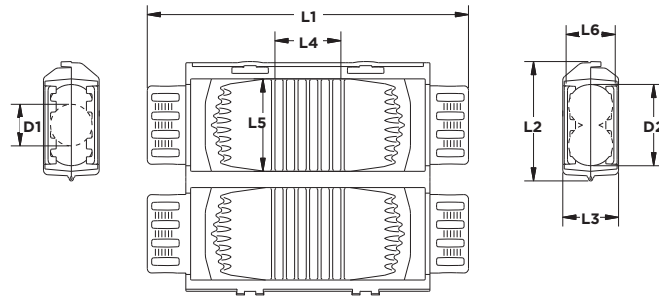
Art.-Nr.	Typ	Verbinder	KabelQuerschnitt (mm ²)		Abmessungen (mm)	
			Durchgang	Abzweig	Muffe (L x B x H)	Verbinder (L x B x H)
CH6879-000	RayGel Plus-0	-	2 - 3 x 1,5 - 2,5 (1 x 10 - 50)	2 - 3 x 1,5 (1 x 10 - 16)	100 x 37 x 24	26 x 24 x 16
CH6880-000	RayGel Plus-1	-	3 - 5 x 1,5 - 2,5 (1 x 10 - 50)	3 - 5 x 1,5 (1 x 10 - 16)	139 x 51 x 24	26 x 38 x 16
EH9930-000	RayGel Plus-1.5	-	4 - 5 x 2,5 - 16	-	180 x 63 x 39	55 x 45 x 24
EH9931-000	RayGel Plus-1.5-D*	-	4 x 2,5 - 16	-	180 x 63 x 39	55 x 15 x 12
EH9932-000	RayGel Plus-1.5-CB5	CB5	4 - 5 x 2,5 - 16	-	180 x 63 x 39	enthalten
CH6881-000	RayGel Plus-2	UCB2	3 - 5 x 1,5 - 6	3 - 5 x 1,5 - 6	233 x 78 x 40	enthalten
CH6882-000	RayGel Plus-3	UCB3	3 - 5 x 6 - 16	3 - 5 x 2,5 - 16	313 x 90 x 47	enthalten
CX3774-000	CBT-16	-	Kabelausbiegewerkzeug 4 - 16 mm ²			

* für 4-Leiter Anwendungen, Lieferung mit Trennsteg und Trennplatte

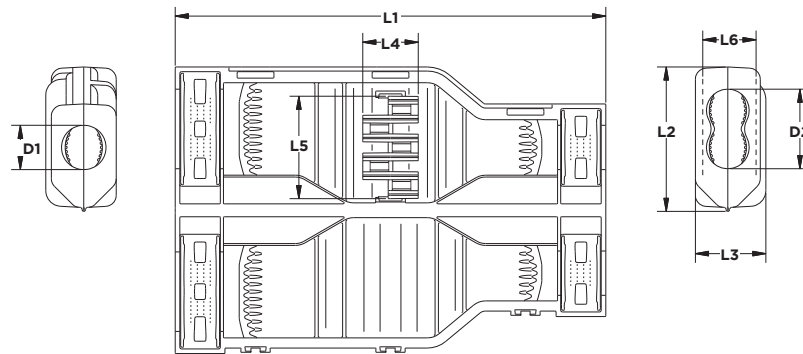
PRÜFUNGEN

Systemgeprüft nach CENELEC EN 50393

RayGel Plus 0/1/1.5



RayGel Plus 2/3



Typ	Abmessungen (mm)			Abmessungen Verbinder max. (mm)			Abmessungen Kabel max. (mm)	
	Länge L1	Breite L2	Höhe L3	Länge L4	Breite L5	Höhe L6	D1	D2
RayGel Plus 0	100	37	24	26	24	16	16	24
RayGel Plus 1	139	51	24	26	38	16	18	34
RayGel Plus 1.5	180	63	41	55	45	24	26	46
RayGel Plus 1.5-D	180	63	41	55	15	12	26	46
RayGel Plus 1.5-CB5	180	63	41	35	50	26	26	46
RayGel Plus 2	233	78	40	30	57	22	22	42
RayGel Plus 3	313	90	47	32	64	28	26	51

GelBox 25 Muffen

PowerGel gefüllte Verbindungs- und Übergangsmuffen bis 0,6/1 kV

EIGENSCHAFTEN

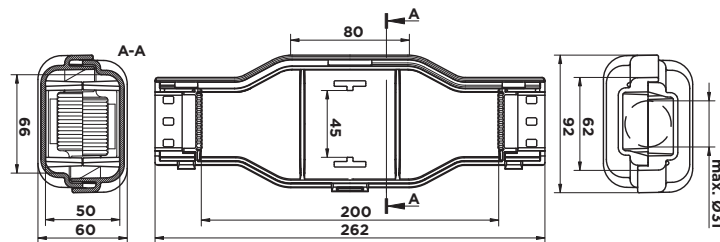
- Universell einsetzbar zum Verbinden von Kunststoffkabeln
- Mehrleiterkabel von 3 x 6 mm² bis 5 x 25 mm²
- Für Außenanwendungen und Einsatz im Erdreich
- Für Al- oder Cu-Leiter geeignet mit Leitertemperaturen bis 90°C
- Gehäuse aus robustem PP Material
- Halogenfrei und UV-beständig
- Systemgeprüft nach internationalem Muffenstandard CENELEC EN 50393

ANWENDUNGSBEREICH

- Verbindung von Energiekabeln im Erdreich, auf Kabeltrassen oder in Freiluftanwendungen
- Straßen- und Parkbeleuchtung
- Anschluss von Maschinen in Industrieanlagen
- Anschluss von Außenanlagen

VORTEILE

- ♦ Zuverlässiger Schutz gegen Feuchte und Wasser
- ♦ Schnelle, einfache und saubere Montage
- ♦ Verbinderblock mit Abreißkopfschrauben und Schneidklemmtechnik
- ♦ Sofortiges Zuschalten nach Installation
- ♦ Unbegrenzt lagerfähig
- ♦ Umweltfreundlich und kennzeichnungsfrei



Abmessungen in mm



Art.-Nr.	Typ	Kabelquerschnitt (mm ²)	
		von	bis
556670-000	GelBox 25	4 x 6	4 x 25 Cu/Al rm/re
		4 x 6	4 x 35 Al/re
E72165-000	GelBox 25-5	5 x 6	5 x 25

PRÜFUNGEN

Geprüft nach CENELEC EN 50393

Verbinder nach IEC-61238-1 qualifiziert

GUROSIL Gel

gefüllter Kabelabzweigkasten mit Klemmleiste in Schutzart IP 68

EIGENSCHAFTEN

GUROSIL Gel:

- Weichelastisch aushärtende, bernsteinfarbene Kaltvergussmasse auf Basis von Kohlenwasserstoff-Harzen
- Halogen-, silikon- und isocyanatfrei
- Reparaturfähig und selbstverschleißend
- Bei Bedarf leicht wieder entfernbar

Kabelabzweigkasten T40:

- Kabeleinführung 7 x M25 mit Einsteckdichtungen für Kabeldurchmesser 4 – 20 mm
- Klemmleiste VBX KL25: 4 mm², 5-polig, steckbar
- Schlagfester und schwer entflammbarer Kunststoff
- Gehäusefarbe: Lichtgrau, RAL 7035
- Abmessungen (L x B x H): 90 x 90 x 52 mm

ANWENDUNGSBEREICH

- Räume mit hoher Feuchtigkeit und im Außenbereich
- Nennspannung bis 500 V
- Mögliche Kabelquerschnitte für GUROSIL Gel Set IP 68: 6 x 1 mm², 5 x 1,5 mm², 4 x 2,5 mm² oder 2 x 4 mm² je Klemmstelle

VORTEILE

- ♦ Aufeinander abgestimmtes und nach IP 68 geprüftes Vergussystem
- ♦ Zuverlässiger Schutz gegen Feuchte, mechanischen Schock und Vibration
- ♦ Hervorragende elektrische Isolations-eigenschaften
- ♦ Einfaches und sauberes Vergießen mit Hilfe einer handelsüblichen Kartuschenpistole
- ♦ Elektrische Prüfung der Dosenklemmen im vergossenen Zustand mit Prüfspitzen möglich
- ♦ Leicht entfernbar und reparaturfähig (GUROSIL Gel)
- ♦ Umweltfreundlich und kennzeichnungsfrei



Art.-Nr.	Typ
CP6931-000	GUROSIL Gel-Set IP68



Art.-Nr.	Typ
CP6932-000	GUROSIL Gel-Kartusche mit Mischdüse, 250 ml

PRÜFUNGEN


Getestet bis 18 m Wassertiefe für über 1000 h.

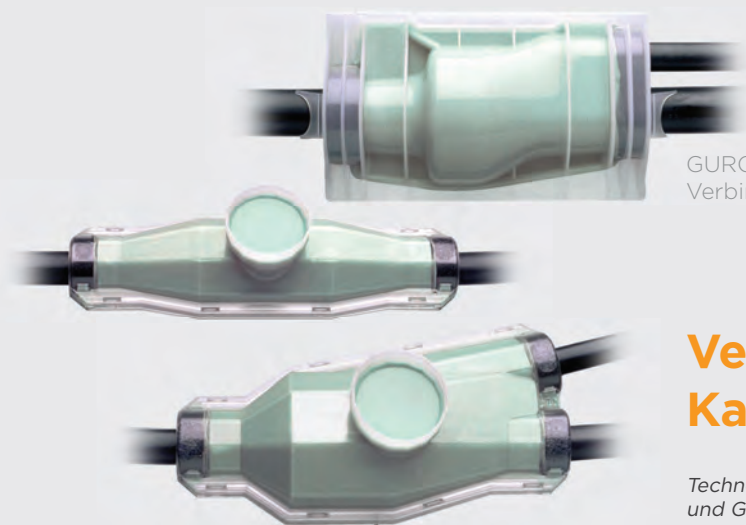




Kapitel II Niederspannung Gießharz Produkte

Vergussmassen für Kabelgarnituren.....	22
BV-0/BV-1/BV-2 Gießharz-Verbindungs- muffen.....	23
PXE-SU Gießharz-Verbindungs- muffen.....	24
VMP-600 Gießharz-Verbindungs- muffen.....	25
VMY-205 Gießharz-Verbindungs- muffen.....	26
VMY-280 Gießharz-Verbindungs- muffen.....	27
VMY-405/VMY-605 Gießharz-Verbindungs- muffen.....	28
VMY-950 Gießharz-Verbindungs- muffen.....	29
PXE-TU Gießharz-Abzweigmuffen.....	30
BAV-2 Gießharz-Abzweigmuffen.....	31
BAV-5/BAV-C5 Gießharz-Abzweigmuffen.....	32
BAV-C7 Gießharz-Abzweigmuffen.....	33
MM-5 Gießharz-Abzweigmuffen.....	34
MM-7 Gießharz-Abzweigmuffen.....	35
MM-C7 Gießharz-Abzweigmuffen.....	36
MM-P-370/MM-P-490 Gießharz-Abzweigmuffen.....	37
MMY-330/MMY-450 Gießharz-Verbindungs- und Abzweigmuffen.....	38
HMY-540 Gießharz-Abzweigmuffen.....	39
HMY-660/HMY-661 Gießharz-Verbindungs- und Abzweigmuffen.....	40
HMY-700/HMY-701 Gießharz-Abzweigmuffen.....	41
VSMI-290/ASM-390 Gießharz-Sicherungs- muffen.....	42
RAPID-4300B Vergussstoffe.....	43
RAPID-3010B Vergussstoffe.....	44
GUROFLEX-N Vergussstoffe.....	45





GUROFLEX-N
Verbindungs- und Abzweigmuffen

Vergussmassen für Kabelgarnituren

Technologieinformation für RAPID POLYURETHANE und GUROFLEX-N Kohlenwasserstoffharze

Polyurethane entstehen durch die Vernetzung eines Harzes (Polyol) mit einem niedermolekularen Härter (Diisocyanat). Das Polyol und der Härter tragen reaktive Gruppen. Nach dem Vermischen reagieren die beiden Komponenten in einer Polyadditionsreaktion zu einem festen Formstoff, dem Polyurethan.

Durch Wahl des Polyols können sehr unterschiedliche Materialeigenschaften eingestellt werden.

Mit Hilfe von Füllstoffen, Reaktions-Beschleunigern und weiteren Additiven kann die Formstoffeigenschaft weiter variiert werden.

Bedingt durch die hohe Reaktivität entsteht beim Vermischen eine merkliche Wärmemenge.

Isocyanathärter sind empfindlich gegenüber Feuchtigkeit, insbesondere wenn keine hydrophoben Polyole verwendet werden. Durch Zugabe von Wasseradsorptionsmitteln kann die Reaktion des Härters mit Feuchtigkeit vermieden werden.

Im Gegensatz zu den Polyurethanen wird GUROFLEX-N aus zwei Harzkomponenten hergestellt. Die beiden Komponenten tragen reaktive Gruppen, die nach dem Vermischen zu einem chemisch vernetzten System reagieren. Es entsteht ein hochelastisches polymeres Material.

Weil die Anzahl der reaktiven Gruppen bei GUROFLEX-N deutlich geringer ist, entsteht ein weitmaschigeres Netzwerk, wodurch die hohe Elastizität beim GUROFLEX-N ermöglicht wird. Durch die geringe Vernetzungsdichte erwärmt sich das Material beim Aushärten nicht.

Da bei den GUROFLEX-N Komponenten die reaktiven Gruppen fest an die Polymerketten gebunden sind, findet keine Emission reaktiver Inhaltsstoffe statt. Deshalb bietet GUROFLEX-N hohe Arbeitssicherheit und ist im Gegensatz zu Polyurethanen kennzeichnungsfrei.

Durch die Verwendung nachwachsender Rohstoffe ist GUROFLEX-N darüber hinaus nachhaltig umweltschonend.

Unterschiede zwischen Polyurethanen und GUROFLEX-N

	Polyurethan	GUROFLEX-N
Kennzeichnungspflichtig (CLP)	Ja	Nein
Thermische Charakteristiken beim Aushärten	härtet unter Wärmeentwicklung aus	keine Temperaturerhöhung während der Aushärtung
Lagerbedingungen	darf bei Temperaturen unter +5°C nicht gelagert werden	kann bei Temperaturen bis -20°C gelagert werden
Empfindlichkeit gegenüber Feuchtigkeit während der Aushärtung	Schaumbildung (wird durch Zugabe von Wasseradsorptionsmitteln unterbunden)	Wasserabweisend, keine Reaktion mit Feuchtigkeit
Mechanische Eigenschaften	elastisch, hart (je nach Zusammensetzung)	weichelastisch, wieder entfernbar

RAPID POLYURETHANE - Technische Eigenschaften

	RAPID-3010B	RAPID-4300B
Hydrolysebeständigkeit	erhöht (56 Tage, 90°C)	Standard (28 Tage, 70°C)
Shore-Härte	44 Shore D	30 Shore D
Reissfestigkeit	8 MPa	4 MPa
Reißdehnung	45 %	30 %

Beide Polyurthansysteme sind nach HD 631.1 S2 geprüft.



Bild 1 Schematische Darstellung der Reaktion bei Polyurethanen

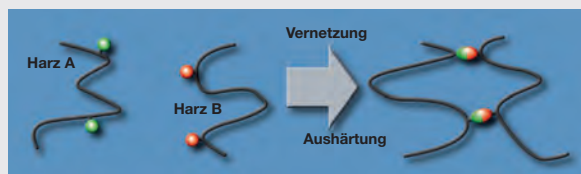


Bild 1 Schematische Darstellung der Reaktion bei GUROFLEX-N

BV-0/BV-1/BV-2

Gießharz-Verbindungs-muffen bis 0,6/1 kV

EIGENSCHAFTEN

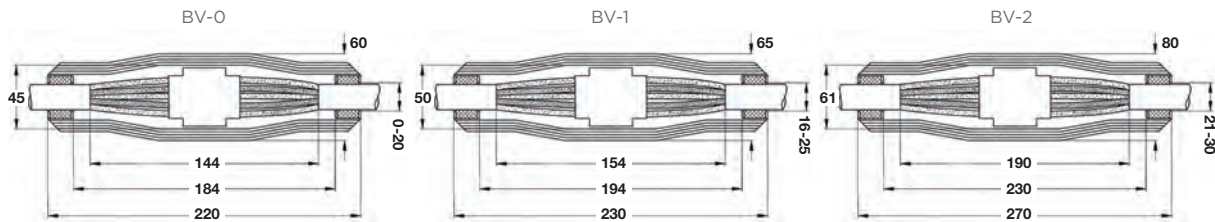
- Muffengehäuse: Polycarbonat, schlagfest, transparent, in Schnapptechnik
- Mit oder ohne Klemmstein lieferbar
- Mit Vergussmasse RAPID-4300B oder GUROFLEX-N im Doppelkammerbeutel
- Labyrinthgehäusedichtung mit Schnappverschluss
- Maximale Separierung der Adern durch Klemmstein
- Längswasserdicht

ANWENDUNGSBEREICH

- Universell einsetzbar zum Verbinden von ungeschirmten Kunststoffkabeln und -leitungen (z. B. N(A)YY, NYM)
- Innenraum, Freiluft, Erdrreich, Wasser
- Verzinnete Schraubhülsen im Klemmstein geeignet für Al- und Cu-Leiter

VORTEILE

- ♦ Schnelle und einfache Montage mit sich an die Kabeldurchmesser anpassenden Schaumstoffdichtungen
- ♦ Muffengehäuse, Gießharz und Verbindler aufeinander abgestimmt und systemgeprüft



Abmessungen in mm

Art.-Nr.	Typ	Klemmen/ Klemmstein	Vergussmasse		Kabelquerschnitt (mm ²)	
			Typ	Volumen (l)	von	bis
965798-000	BV-0-43BD	ohne	RAPID-4300B	0,35	4 - 5 x 1,5	4 - 5 x 6
532736-000	BV-0-GD	ohne	GUROFLEX-N	0,35	4 - 5 x 1,5	4 - 5 x 6
194412-000	BV-0-43BD-KS0	KS-0	RAPID-4300B	0,35	4 - 5 x 1,5	4 - 5 x 6
E97284-000	BV-0-GD-KS0	KS-0	GUROFLEX-N	0,35	4 - 5 x 1,5	4 - 5 x 6
857232-000	BV-1-43BD	ohne	RAPID-4300B	0,35	4 - 5 x 4	4 - 5 x 16
969494-000	BV-1-GD	ohne	GUROFLEX-N	0,35	4 - 5 x 4	4 - 5 x 16
842724-000	BV-1-43BD-KS1	KS-1	RAPID-4300B	0,35	4 - 5 x 4	4 - 5 x 16
D07457-001	BV-1-GD-KS1	KS-1	GUROFLEX-N	0,35	4 - 5 x 4	4 - 5 x 16
701086-000	BV-2-43BD	ohne	RAPID-4300B	0,55	4 x 16	4 x 25
125766-000	BV-2-GD	ohne	GUROFLEX-N	0,55	4 x 16	4 x 25
544958-000	BV-2-43BD-KS2	KS-2	RAPID-4300B	0,55	4 x 16	4 x 25
D90416-000	BV-2-GD-KS2	KS-2	GUROFLEX-N	0,55	4 x 16	4 x 25



Kleinere Kabeldurchmesser können durch Aufwickeln mit Guro Wickelbinde (Kapitel Kabel-Zubehör) an den kleinsten Kabeleinführungsdurchmesser angepasst werden.



PRÜFUNGEN

Systemgeprüft nach CENELEC EN 50393
Klemmstein nach EN 61238-1
(entspricht VDE 0220 T. 2/10.77)

PXE-SU

Gießharz-Verbindungs muffen bis 0,6/1 kV

EIGENSCHAFTEN

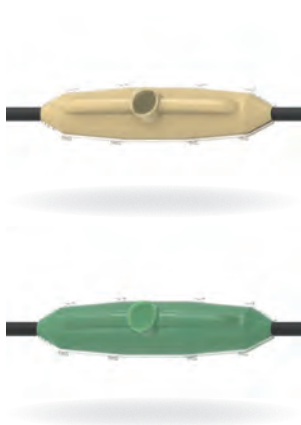
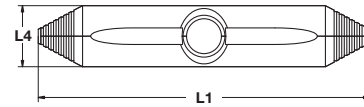
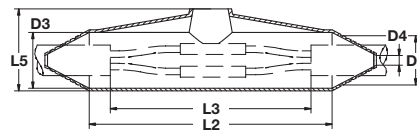
- Muffengehäuse: Polycarbonat, schlagfest, transparent, in Schnapptechnik
- Ohne Verbinder
- Mit Vergussmasse RAPID 4300B oder GUROFLEX-N im Doppelkammerbeutel
- Labyrinthgehäusedichtung mit Schnapp-Verbindung
- Separierung der Adern durch mitgelieferten Distanzhalter
- Längswasserdicht

ANWENDUNGSBEREICH

- Universell einsetzbar zum Verbinden von ungeschirmten Kunststoffkabeln und -leitungen (z. B. N(A)YY, NYM)
- Innenraum, Freiluft, Erdreich, Wasser

VORTEILE

- ♦ Großer Anwendungsbereich
- ♦ Muffengehäuse und Gießharz aufeinander abgestimmt und systemgeprüft



Art.-Nr.	Typ	Verbinder	Vergussmasse		Kabelquerschnitt (mm ²)	
			Typ	Volumen (l)	von	bis
F56283-000	PXE-SU1-43BD	ohne	RAPID-4300B	0,2	3 - 5 x 1,5	4 x 4 / 5 x 2,5
CY4544-000	PXE-SU1-GD	ohne	GUROFLEX-N	0,2	3 - 5 x 1,5	4 x 4 / 5 x 2,5
E20629-000	PXE-SU2-43BD	ohne	RAPID-4300B	0,2	3 - 5 x 1,5	4 x 10 / 5 x 6
CY4545-000	PXE-SU2-GD	ohne	GUROFLEX-N	0,2	3 - 5 x 1,5	4 x 10 / 5 x 6
F46377-000	PXE-SU3-43BD	ohne	RAPID-4300B	0,35	4 x 2,5 / 5 x 1,5	4 x 16 / 5 x 10
CY4546-000	PXE-SU3-GD	ohne	GUROFLEX-N	0,35	4 x 2,5 / 5 x 1,5	4 x 16 / 5 x 10
D39379-000	PXE-SU4-43BD	ohne	RAPID-4300B	0,55	4 - 5 x 4	4 x 25 / 5 x 16
CY4547-000	PXE-SU4-GD	ohne	GUROFLEX-N	0,55	4 - 5 x 4	4 x 25 / 5 x 16
E79642-000	PXE-SU5-43BD	ohne	RAPID-4300B	1,2	4 - 5 x 10	4 x 50 / 5 x 25
CY4548-000	PXE-SU5-GD	ohne	GUROFLEX-N	1,2	4 - 5 x 10	4 x 50 / 5 x 25
E28567-000	PXE-SU6-43BD	ohne	RAPID-4300B	1,7	4 - 5 x 25	4 x 95 (150)*
CY4549-000	PXE-SU6-GD	ohne	GUROFLEX-N	1,7	4 - 5 x 25	4 x 95 (150)*
D30339-000	PXE-SU7-43BD	ohne	RAPID-4300B	3,65	4 x 70	4 x 150 (240)*
CY4550-000	PXE-SU7-GD	ohne	GUROFLEX-N	3,65	4 x 70	4 x 150 (240)*

Typ	Länge L1 (mm)	Innenlänge L2 (mm)	Absetzmaß L3 (mm)	Breite L4 (mm)	Höhe L5 (mm)	Kabeldurchmesser		Muffeninnendurchmesser D3 (mm)
						max. D1 (mm)	min. D4 (mm)	
PXE-SU1-43BD	160	125	85	34	40	19	6	27
PXE-SU1-GD	160	125	85	34	40	19	6	27
PXE-SU2-43BD	190	140	100	35	50	27	6	32
PXE-SU2-GD	190	140	100	35	50	27	6	32
PXE-SU3-43BD	240	190	130	50	60	34	14	42
PXE-SU3-GD	240	190	130	50	60	34	14	42
PXE-SU4-43BD	270	210	150	58	70	37	16	47
PXE-SU4-GD	270	210	150	58	70	37	16	47
PXE-SU5-43BD	360	290	210	85	115	44	20	75
PXE-SU5-GD	360	290	210	85	115	44	20	75
PXE-SU6-43BD	430	360	280	95	125	52	26	85
PXE-SU6-GD	430	360	280	95	125	52	26	85
PXE-SU7-43BD	530	435	355	117	135	67	35	110
PXE-SU7-GD	530	435	355	117	135	67	35	110

* Maximal mögliche Querschnitte beim Einsatz von Pressverbindern.

PRÜFUNGEN

Systemgeprüft nach CENELEC EN 50393

VMP-600

Gießharz-Verbindungs muffen bis 0,6/1 kV

EIGENSCHAFTEN

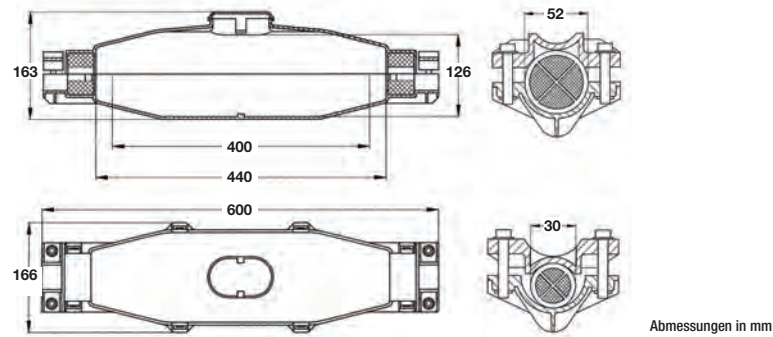
- Muffengehäuse: Polypropylen, schlagfest, grau, mit Zugentlastungsschellen, in Schnapptechnik
- Ohne Verbinder
- Mit Schaumstoffdichtungen
- Längswasserdicht

ANWENDUNGSBEREICH

- Universell einsetzbar zum Verbinden von Kunststoffkabeln und -leitungen (z. B. N(A)YY, NYM, NYCWY)
- Innenraum, Freiluft, Erdrreich, Wasser
- Verbindung von Massekabeln (N(A)KBA) auf Anfrage

VORTEILE

- ♦ Einfache Montage mit speziell an die Kabeldurchmesser angepasster Gehäuseöffnung (Zugentlastungsschellen)
- ♦ Muffengehäuse und Gießharz aufeinander abgestimmt und systemgeprüft
- ♦ Integrierte Zugentlastungsschellen



Art.-Nr.	Typ	Verbinder	Vergussmasse		Kabelquerschnitt (mm ²)	
			Typ	Volumen (l)	von	bis
094374-000	VMP-600-EM	ohne	ohne	4,9	4 x 35	4 x 185
274884-000	VMP-600-3D490	ohne	RAPID-3010B	4,9	4 x 35	4 x 185
563858-000	VMP-600-43BD490	ohne	RAPID-4300B	4,9	4 x 35	4 x 185
873040-000	VMP-600-GD490	ohne	GUROFLEX-N	4,9	4 x 35	4 x 185

Passende Schraubverbinder finden Sie im Kapitel Verbindungstechnik.

PRÜFUNGEN

Systemgeprüft nach CENELEC EN 50393

Zubehör für VMP-600 Gießharz-Verbindungs muffen

Art.-Nr.	Typ	Beschreibung	Abmessungen B x H (mm)
858876-000	GURO-SET-SEPARATOR	Set Trennsteg	70 x 70

Kleinere Kabeldurchmesser können durch Aufwickeln mit Guro Wickelbinde (Kapitel Kabel-Zubehör) an den kleinsten Kabeleinführungsdurchmesser angepasst werden.

VMY-205

Gießharz-Verbindungs-muffen bis 0,6/1 kV

EIGENSCHAFTEN

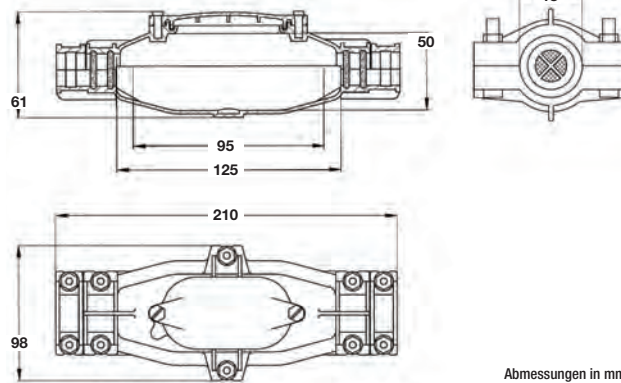
- Muffengehäuse: Polypropylen, schlagfest, grau, mit Zugentlastungsschellen, in Schraubtechnik
- Mit oder ohne Klemmstein lieferbar
- Mit umweltgerechter Vergussmasse GUROFLEX-N im Doppelkammerbeutel
- Mit Schaumstoffwickelbinde
- Längswasserdicht

ANWENDUNGSBEREICH

- Universell einsetzbar zum Verbinden von ungeschirmten Kunststoffkabeln und -leitungen (z. B. N(A)YY, NYM)
- Innenraum, Freiluft, Erdreich, Wasser

VORTEILE

- ♦ Muffengehäuse, Gießharz und Verbinder aufeinander abgestimmt und systemgeprüft
- ♦ Robuste, verschraubte Gehäusehälften
- ♦ Zugentlastungsschellen



Abmessungen in mm



Art.-Nr.	Typ	Beiliegendes Zubehör/Verbinder	Vergussmasse		Kabelquerschnitt (mm ²)	
			Typ	Volumen (l)	von	bis
993182-000	VMY-205-EM-9605	GURO Wickelbinde 9605	ohne	0,35	3 - 5 x 1,5	5 x 6
387604-000	VMY-205-GD	ohne	GUROFLEX-N	0,35	3 - 5 x 1,5	5 x 6
580686-000	VMY-205-GD-K/5	Klemmstein 5-polig	GUROFLEX-N	0,35	3 - 5 x 1,5	5 x 6

PRÜFUNGEN

Systemgeprüft nach CENELEC EN 50393

Klemmstein nach EN 61238-1 (entspricht VDE 0220 T. 2/10.77)

Klemmstein B6606 (K/5)



VMY-280

Gießharz-Verbindungs muffen bis 0,6/1 kV

EIGENSCHAFTEN

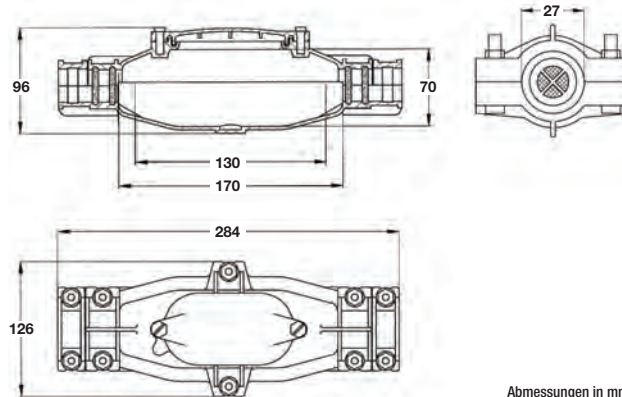
- Muffengehäuse: Polypropylen, schlagfest, grau, mit Zugentlastungsschellen, in Schraubtechnik
- Mit oder ohne Klemmstein lieferbar
- Mit umweltgerechter Vergussmasse GUROFLEX-N im Doppelkammerbeutel
- Mit Schaumstoffwickelbinde
- Längswasserdicht

ANWENDUNGSBEREICH

- Universell einsetzbar zum Verbinden von ungeschirmten Kunststoffkabeln und -leitungen (z. B. N(A)YY, NYM)
- Innenraum, Freiluft, Erdreich, Wasser

VORTEILE

- ♦ Muffengehäuse, Gießharz und Verbinder aufeinander abgestimmt und systemgeprüft
- ♦ Robuste, verschraubte Gehäusehälften
- ♦ Zugentlastungsschellen



Abmessungen in mm



Art.-Nr.	Typ	Beiliegendes Zubehör/Verbinder	Vergussmasse		Kabelquerschnitt (mm ²)	
			Typ	Volumen (l)	von	bis
491958-000	VMY-280-EM-1X9605	GURO Wickelbinde 9605	ohne	0,55	4 - 5 x 6	4 - 5 x 16
574528-000	VMY-280-GD	ohne	GUROFLEX-N	0,55	4 - 5 x 6	4 - 5 x 16
111064-000	VMY-280-GD-K/4	Klemmstein 4-polig	GUROFLEX-N	0,55	4 x 6	4 x 16
931426-000	VMY-280-GD-K/5	Klemmstein 5-polig	GUROFLEX-N	0,55	5 x 6	5 x 16

PRÜFUNGEN

Systemgeprüft nach CENELEC EN 50393

Klemmstein nach EN 61238-1 (entspricht VDE 0220 T. 2/10.77)

Klemmstein B5820 (K/4)



Klemmstein B6605 (K/5)



VMY-405/VMY-605

Gießharz-Verbindungs muffen bis 0,6/1 kV

EIGENSCHAFTEN

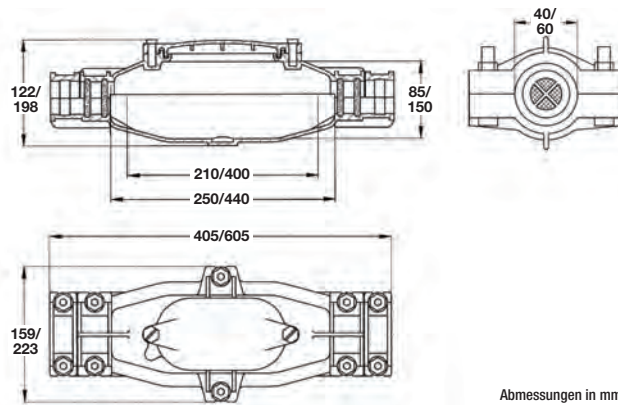
- Muffengehäuse: Polypropylen, schlagfest, grau, mit Zugentlastungsschellen, in Schraubtechnik
- Ohne Verbinder
- Mit Schaumstoffdichtungen
- Längswasserdicht

ANWENDUNGSBEREICH

- Universell einsetzbar zum Verbinden von Kunststoffkabeln und -leitungen (z. B. N(A)YY, NYM, NYCWY)
- Innenraum, Freiluft, Erdrreich, Wasser
- Verbindung von Massekabeln (N(A)KBA) auf Anfrage

VORTEILE

- ♦ Muffengehäuse und Gießharz aufeinander abgestimmt und systemgeprüft
- ♦ Robuste, verschraubte Gehäusehälften
- ♦ Zugentlastungsschellen



Abmessungen in mm



Art.-Nr.	Typ	Beiliegendes Zubehör/Verbinder	Vergussmasse		Kabelquerschnitt (mm ²)	
			Typ	Volumen (l)	von	bis
343788-000	VMY-405-43BD	Schaumstoffdichtung	RAPID-4300B	1,6	4 x 25	4 x 70
589814-001	VMY-405-GD	Schaumstoffdichtung	GUROFLEX-N	1,6	4 x 25	4 x 70
244532-000	VMY-605-EM	Schaumstoffdichtung	ohne	6,45	4 x 95	4 x 185
682960-000	VMY-605-43BD645	Schaumstoffdichtung	RAPID-4300B	6,45	4 x 95	4 x 185
309176-000	VMY-605-GD645	Schaumstoffdichtung	GUROFLEX-N	6,45	4 x 95	4 x 185

Passende Schraubverbinder finden Sie im Kapitel Verbindungstechnik.

PRÜFUNGEN

Systemgeprüft nach CENELEC EN 50393

Zubehör für VMY-405 und VMY-605 Gießharz-Verbindungs muffen

Art.-Nr.	Typ	Beschreibung	Abmessungen B x H (mm)
314064-000	GURO-TAPE-9905/3	Wickelbinde für Leermuffe	–
858876-000	GURO-SET-SEPARATOR	Set Trennsteg	70 x 70

Kleinere Kabeldurchmesser können durch Aufwickeln mit Guro Wickelbinde (Kapitel Kabel-Zubehör) an den kleinsten Kabeleinführungsdurchmesser angepasst werden.

VMY-950

Gießharz-Verbindungs-muffen bis 0,6/1 kV

EIGENSCHAFTEN

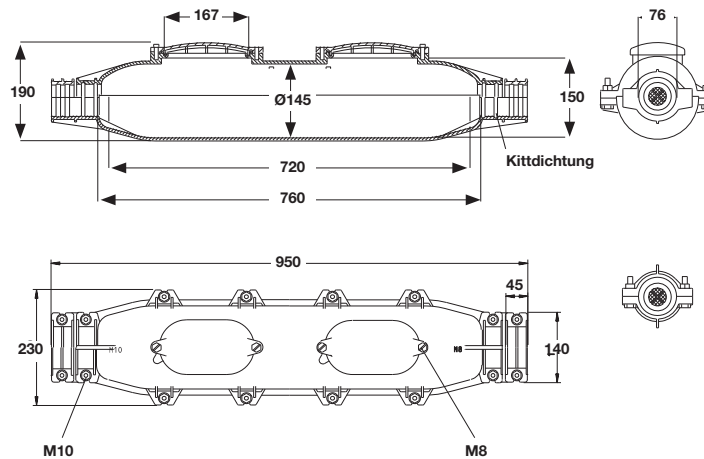
- Muffengehäuse: Polypropylen, schlagfest, grau, mit Zugentlastungsschellen, in Schraubtechnik
- Ohne Verbinder
- Mit Schaumstoffdichtungen
- Längswasserdicht

ANWENDUNGSBEREICH

- Universell einsetzbar zum Verbinden von Kunststoffkabeln und -leitungen (z. B. N(A)YY, NYM, NYCWY), sowie als Reparaturmuffe
- Innenraum, Freiluft, Erreich, Wasser
- Verbindung von Massekabeln (N(A)KBA) auf Anfrage

VORTEILE

- ♦ Muffengehäuse und Gießharz aufeinander abgestimmt und systemgeprüft
- ♦ Robuste, verschraubte Gehäusehälften
- ♦ Zugentlastungsschellen



Art.-Nr.	Typ	Beiliegendes Zubehör/ Verbinder	Vergussmasse		Kabelquerschnitt (mm ²)	
			Typ	Volumen (l)	von	bis
237020-000	VMY-950-EM-2X12005	GURO Wickelbinde 12005	ohne	15,0	4 x 150	4 x 240
097906-000	VMY-950-GC1500	ohne	GUROFLEX-N	15,0	4 x 150	4 x 240

PXE-TU

Gießharz-Abzweigmuffen bis 0,6/1 kV

EIGENSCHAFTEN

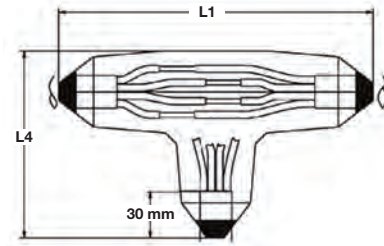
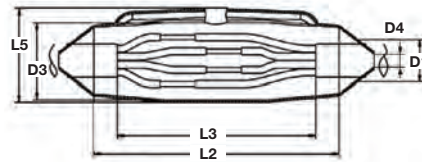
- Muffengehäuse: Polycarbonat, schlagfest, transparent, in Schnapptechnik
- Ohne Verbinder
- Labyrinthgehäusedichtung mit Schnappverschluss
- Separierung der Adern durch mitgelieferten Distanzhalter
- Längswasserdicht

ANWENDUNGSBEREICH

- Universell einsetzbar zum 90°-Abzweigen von ungeschirmten Kunststoffkabeln und -leitungen (z. B. N(A)YY, NYM)
- Innenraum, Freiluft, Erdreich, Wasser

VORTEILE

- ♦ Großer Anwendungsbereich
- ♦ Muffengehäuse und Gießharz aufeinander abgestimmt und systemgeprüft



Art.-Nr.	Typ	Verbinder	Vergussmasse		Kabelquerschnitt (mm ²)	
			Typ	Volumen (l)	Durchgang	Abweig
A34127-000	PXE-TU1-43BD	ohne	RAPID 4300B	0,55	5 x 1,5 - 10	5 x 1,5 - 10
CZ5904-000	PXE-TU1-GD	ohne	GUROFLEX-N	0,55	5 x 1,5 - 10	5 x 1,5 - 10
F04725-000	PXE-TU2-43BD	ohne	RAPID 4300B	1,2	5 x 6 - 16	5 x 6 - 16
CZ5905-000	PXE-TU2-GD	ohne	GUROFLEX-N	1,2	5 x 6 - 16	5 x 6 - 16



Typ	Länge L1 (mm)	Innenlänge L2 (mm)	Absetzmaß L3 (mm)	Breite L4 (mm)	Höhe L5 (mm)	möglicher Kabeldurchmesser		Muffeninnendurchmesser D3 (mm)
						max. D1 (mm)	min. D4 (mm)	
PXE-TU1-43BD	240	190	130	135	55	35	14	42
PXE-TU1-GD	240	190	130	135	55	35	14	42
PXE-TU2-43BD	270	210	150	160	75	35	16	60
PXE-TU2-GD	270	210	150	160	75	35	16	60

PRÜFUNGEN

Systemgeprüft nach CENELEC EN 50393

BAV-2

Gießharz-Abzweigmuffen bis 0,6/1 kV

EIGENSCHAFTEN

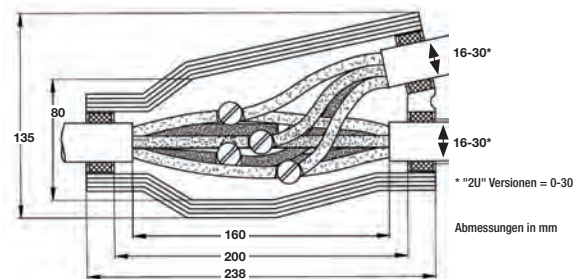
- Muffengehäuse: Polycarbonat, schlagfest, transparent
- Mit oder ohne Klemmen/Klemmkeil lieferbar
- Labyrinthgehäusedichtung mit Schnappverschluss
- Maximale Separierung der Adern durch Klemmkeil
- Längswasserdicht

ANWENDUNGSBEREICH

- Universell einsetzbar zum Abzweigen von ungeschirmten Kunststoffkabeln und -leitungen (z. B. N(A)YY, NYM)
- Innenraum, Freiluft, Erdreich, Wasser
- Abzweigklemmen MC25-I-5 und Klemmkeil geeignet für Al- oder Cu-Leiter
- Universal-Abzweigklemmen (MC25U-I-5) geeignet für Al- und Cu-Leiter

VORTEILE

- ♦ Schnelle und einfache Montage mit sich an den Kabeldurchmesser anpassenden Schaumstoffdichtungen
- ♦ Muffengehäuse, Gießharz und Verbindler aufeinander abgestimmt und systemgeprüft



Art.-Nr.	Typ	Klemmen/ Klemmkeil	Vergussmasse		Kabelquerschnitt (mm ²)	
			Typ	Volumen (l)	Durchgang	Abzweig
A26955-000	BAV-2U-43BD	ohne	RAPID-4300B	0,8	5 x 1,5 - 25	5 x 1,5 - 25
C01692-000	BAV-2U-GD	ohne	GUROFLEX-N	0,8	5 x 1,5 - 25	5 x 1,5 - 25
O16138-000	BAV-2U-43BD-KK2/4	GURO-KK2/4	RAPID-4300B	0,8	4 x 10 - 25	4 x 6 - 25
F01444-000	BAV-2U-GD-KK2/4	GURO-KK2/4	GUROFLEX-N	0,8	4 x 10 - 25	4 x 6 - 25
625966-001	BAV-2U-43BD-KK2/5	GURO-KK2/5	RAPID-4300B	0,8	5 x 6 - 16	5 x 1,5 - 16
E93697-000	BAV-2U-GD-KK2/5	GURO-KK2/5	GUROFLEX-N	0,8	5 x 6 - 16	5 x 1,5 - 16
576158-001	BAV-2-43BD-5MC25	GURO-MC25-I-5	RAPID-4300B	0,8	5 x 10 - 25	5 x 2,5 - 25
E26018-000	BAV-2U-GD-5MC25	GURO-MC25-I-5	GUROFLEX-N	0,8	5 x 10 - 25	5 x 2,5 - 25
D84176-000	BAV-2U-43BD-5MC25U/I	GURO-MC25U-I-5	RAPID-4300B	0,8	5 x 2,5 - 25	5 x 1,5 - 25
E24692-000	BAV-2U-GD-5MC25U/I	GURO-MC25U-I-5	GUROFLEX-N	0,8	5 x 2,5 - 25	5 x 1,5 - 25

PRÜFUNGEN

Systemgeprüft nach CENELEC EN 50393 Klemmkeil nach EN 61238-1 (entspricht VDE 0220 T. 2/10.77)



Querschnitte Klemmkeil GURO-KK2/4

Durchgang (mm ²)	Abzweig (mm ²)			
	6	10	16	25
10	-	ok	-	-
16	ok	ok	ok	-
25	ok	ok	ok	ok

Querschnitte Klemmkeil GURO-KK2/5

Durchgang (mm ²)	Abzweig (mm ²)					
	1,5	2,5	4	6	10	16
6	-	-	-	ok	-	-
10	-	-	ok	ok	ok	-
16	ok	ok	ok	ok	ok	ok



Querschnitte Abzweigklemmen GURO-MC25-I-5

Durchgang (mm ²)	Abzweig (mm ²)					
	2,5	4	6	10	16	25
10	-	-	-	ok	-	-
16	-	-	ok	ok	ok	-
25	ok	ok	ok	ok	ok	ok

Querschnitte Universal Abzweigklemmen GURO-MC25U-I-5

Durchgang (mm ²)	Abzweig (mm ²)						
	1,5	2,5	4	6	10	16	25
2,5	ok	ok	ok	ok	ok	ok	ok
4	ok	ok	ok	ok	ok	ok	ok
6	ok	ok	ok	ok	ok	ok	ok
10	ok	ok	ok	ok	ok	ok	ok
16	ok	ok	ok	ok	ok	ok	ok
25	ok	ok	ok	ok	ok	ok	ok

BAV-5/BAV-C5

Gießharz-Abzweigmuffen bis 0,6/1 kV

EIGENSCHAFTEN

- Muffengehäuse: Polycarbonat, schlagfest, transparent in Schnapptechnik
- Ohne Verbinder
- Labyrinthgehäusedichtung mit Schnappverschluss
- Handelsübliche Kabelabzweigmuffenringe verwendbar
- Längswasserdicht

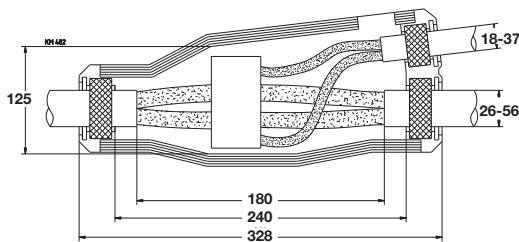
ANWENDUNGSBEREICH

- BAV-5 zum Abzweigen von ungeschirmten Kunststoffkabeln und -leitungen (z. B. N(A)YY, NYM)
- BAV-C5 speziell zum Abzweigen von Kunststoffkabeln mit konzentrischem Außenleiter (z. B. NYCWY)
- Innenraum, Freiluft, Erdreich, Wasser

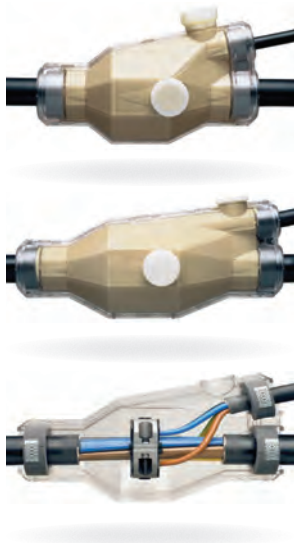
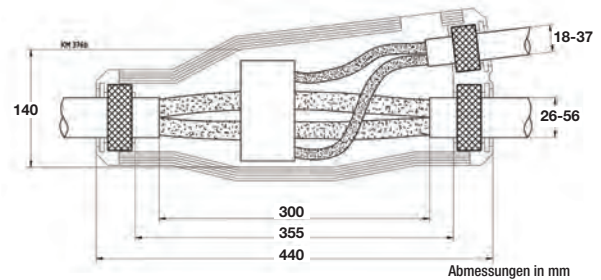
VORTEILE

- ♦ Schnelle und einfache Montage mit sich an die Kabeldurchmesser anpassenden Schaumstoffdichtungen
- ♦ Muffengehäuse und Gießharz aufeinander abgestimmt und systemgeprüft

BAV-5



BAV-C5 für Ceanderkabel



Art.-Nr.	Typ	Verbinder	Vergussmasse		Kabelquerschnitt (mm ²)	
			Typ	Volumen (l)	Durchgang	Abzweig
871536-000	BAV-5-EM	ohne	ohne	2,45	4 x 35 - 150	4 x 10 - 70
262760-000	BAV-5-3D245	ohne	RAPID-3010B	2,45		
809590-000	BAV-5-43BD245	ohne	RAPID-4300B	2,45		
155964-000	BAV-5-GD245	ohne	GUROFLEX-N	2,45		
605124-000	BAV-C5-EM	ohne	ohne	3,75	4 x 35 - 4 x 150 3 x 25/25 - 3 x 150/150 4 x 25/16 - 4 x 150/70	4 x 10 - 4 x 70 5 x 10 - 5 x 25 3 x 6/6 - 3 x 70/70 4 x 6/6 - 4 x 50/25
289988-000	BAV-C5-3D375	ohne	RAPID-3010B	3,75		
811658-000	BAV-C5-43BD375	ohne	RAPID-4300B	3,75		
583396-000	BAV-C5-GD375	ohne	GUROFLEX-N	3,75		

Passende Klemmringe finden Sie im Kapitel Verbindungstechnik.

PRÜFUNGEN

Systemgeprüft nach CENELEC EN 50393

Zubehör für BAV-5 (C5)

Art.-Nr.	Typ	Beschreibung
897486-000	GURO-SR-BAV-(C)5	Set Zugentlastungsschellen

BAV-C7

Gießharz-Abzweigmuffen bis 0,6/1 kV

EIGENSCHAFTEN

- Muffengehäuse: Polycarbonat, schlagfest, transparent, in Schnapptechnik
- Ohne Verbinder
- Labyrinthgehäusedichtung mit Schnappverschluss
- Handelsübliche Kabelabzweigmuffenringe verwendbar
- Längswasserdicht

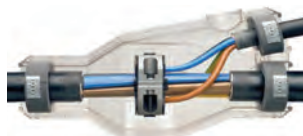
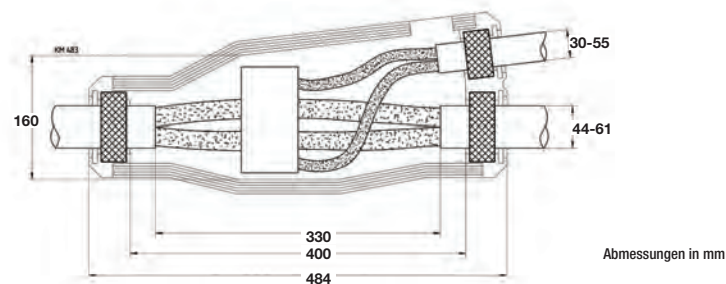
ANWENDUNGSBEREICH

- BAV-C7 speziell zum Abzweigen von Kunststoffkabeln mit konzentrischem Außenleiter (z. B. NYCWY)
- Innenraum, Freiluft, Erdreich, Wasser

VORTEILE

- ♦ Schnelle und einfache Montage mit sich an die Kabeldurchmesser anpassenden Schaumstoffdichtungen
- ♦ Muffengehäuse und Gießharz aufeinander abgestimmt und systemgeprüft
- ♦ Zugentlastungsschellen bei Bedarf zusätzlich bestellbar

BAV-C7 für Ceanderkabel



Art.-Nr.	Typ	Verbinder	Vergussmasse		Kabelquerschnitt (mm ²)	
			Typ	Volumen (l)	Durchgang	Abzweig
893596-000	BAV-C7-EM	ohne	ohne	5,9	4 x 95 - 240	4 x 70 - 150
					4 x 70/35 - 4 x 150/70	4 x 35/16 - 4 x 150/70
					3 x 50/25 - 3 x 240/120	3 x 35/16 - 3 x 150/150
923290-000	BAV-C7-3D590	ohne	RAPID-3010B	5,9	4 x 95 - 240	4 x 70 - 150
					4 x 70/35 - 4 x 150/70	4 x 35/16 - 4 x 150/70
					3 x 50/25 - 3 x 240/120	3 x 35/16 - 3 x 150/150
641000-000	BAV-C7-43BD590	ohne	RAPID-4300B	5,9	4 x 95 - 240	4 x 70 - 150
					4 x 70/35 - 4 x 150/70	4 x 35/16 - 4 x 150/70
					3 x 50/25 - 3 x 240/120	3 x 35/16 - 3 x 150/150
875134-000	BAV-C7-GD590	ohne	GUROFLEX-N	5,9	4 x 95 - 240	4 x 70 - 150
					4 x 70/35 - 4 x 150/70	4 x 35/16 - 4 x 150/70
					3 x 50/25 - 3 x 240/120	3 x 35/16 - 3 x 150/150

Passende Klemmringe finden Sie im Kapitel Verbindungstechnik.

PRÜFUNGEN

Systemgeprüft nach CENELEC EN 50393

Zubehör für BAV-C7

Art.-Nr.	Typ	Beschreibung
950552-000	GURO-SR-BAV-C7	Set Zugentlastungsschellen
384854-000	GURO-SR-BAV-C7/25	Set Zugentlastungsschellen (Abzweig 4 x 25 mm ²)

MM-5

Gießharz-Abzweigmuffen bis 0,6/1 kV

EIGENSCHAFTEN

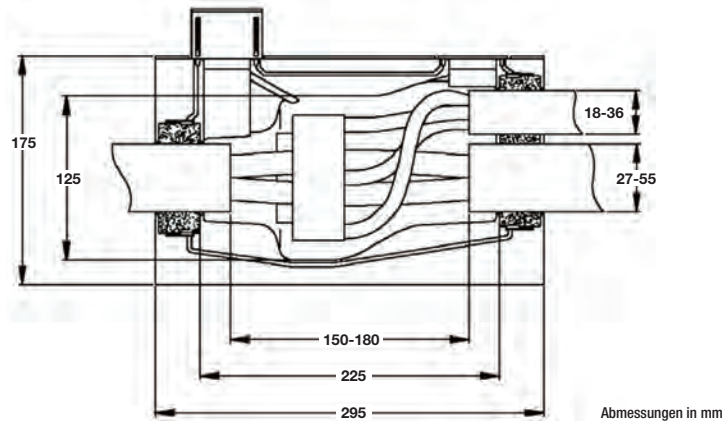
- Muffengehäuse: Polypropylen, schlagfest, transparent, in Schnapptechnik
- Mit und ohne Verbinder lieferbar
- Labyrinthgehäusedichtung mit Schnappverschluss
- Handelsübliche Kabelabzweigmuffenringe verwendbar bis 105 mm
- Längswasserdicht

ANWENDUNGSBEREICH

- Universell einsetzbar zum Abzweigen von ungeschirmten Kunststoffkabeln und -leitungen (z. B. N(A)YY, NYM)
- Innenraum, Freiluft, Erdreich, Wasser

VORTEILE

- ♦ Schnelle und einfache Montage mit sich an die Kabeldurchmesser anpassenden Schaumstoffdichtungen
- ♦ Muffengehäuse und Gießharz aufeinander abgestimmt und systemgeprüft



Art.-Nr.	Typ	Verbinder	Vergussmasse		Kabelquerschnitt (mm ²)	
			Typ	Volumen (l)	Durchgang	Abzweig
F75945-000	MM-5-3D170	ohne	RAPID-3010B	1,7	4 x 35 - 150 (185*)	4 x 10 - 70
E17249-000	MM-5-43BD170	ohne	RAPID-4300B	1,7	4 x 35 - 150 (185*)	4 x 10 - 70
479046-001	MM-5-GD170	ohne	GUROFLEX-N	1,7	4 x 35 - 150 (185*)	4 x 10 - 70
EE8510-000	MM-5-3D170-SRC4	SRC4-70/150-10/70	RAPID-3010B	1,7	4 x 70 - 150	4 x 10 - 70
EE8512-000	MM-5-43BD170-SRC4	SRC4-70/150-10/70	RAPID-4300B	1,7	4 x 70 - 150	4 x 10 - 70
EE8514-000	MM-5-GD170-SRC4	SRC4-70/150-10/70	GUROFLEX-N	1,7	4 x 70 - 150	4 x 10 - 70

* für AL-Leiter

PRÜFUNGEN

Systemgeprüft nach CENELEC EN 50393

MM-7

Gießharz-Abzweigmuffen bis 0,6/1 kV

EIGENSCHAFTEN

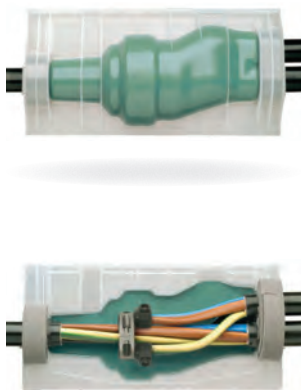
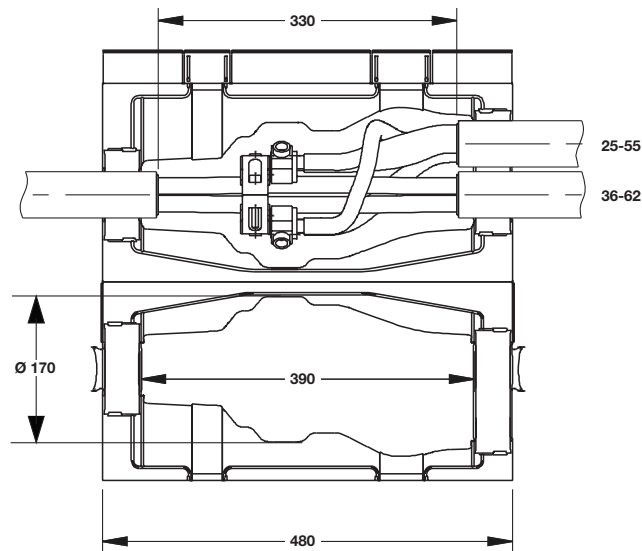
- Muffengehäuse: Polypropylen, schlagfest, transparent, in Schnapptechnik
- Ohne Verbinder
- Labyrinthgehäusedichtung mit Schnappverschluss
- Handelsübliche Kabelabzweigmuffenringe verwendbar
- Längswasserdicht

ANWENDUNGSBEREICH

- Universell einsetzbar zum Abzweigen von ungeschirmten Kunststoffkabeln und -leitungen (z. B. N(A)YY, NYM)
- Innenraum, Freiluft, Erdreich, Wasser

VORTEILE

- ♦ Schnelle und einfache Montage mit sich an die Kabeldurchmesser anpassenden Schaumstoffdichtungen
- ♦ Muffengehäuse und Gießharz aufeinander abgestimmt und systemgeprüft



Art.-Nr.	Typ	Verbinder	Vergussmasse		Kabelquerschnitt (mm ²)	
			Typ	Volumen (l)	Durchgang	Abzweig
E99843-000	MM-7-3C490	ohne	RAPID-3010B Blechgebände	4,9	4 x 95 - 240 4 x 95 - 185 4 x 95 - 150	4 x 6 - 70 4 x 6 - 120 4 x 10 - 150
D84708-000	MM-7-3D490	ohne	RAPID-3010B Doppelkammerbeutel	4,9	4 x 95 - 240 4 x 95 - 185 4 x 95 - 150	4 x 6 - 70 4 x 6 - 120 4 x 10 - 150
F34938-000	MM-7-43BC490	ohne	RAPID-4300B Blechgebände	4,9	4 x 95 - 240 4 x 95 - 185 4 x 95 - 150	4 x 6 - 70 4 x 6 - 120 4 x 10 - 150
F34208-000	MM-7-43BD490	ohne	RAPID-4300B Doppelkammerbeutel	4,9	4 x 95 - 240 4 x 95 - 185 4 x 95 - 150	4 x 6 - 70 4 x 6 - 120 4 x 10 - 150
A24886-000	MM-7-GC490	ohne	GUROFLEX-N Blechgebände	4,9	4 x 95 - 240 4 x 95 - 185 4 x 95 - 150	4 x 6 - 70 4 x 6 - 120 4 x 10 - 150
E35138-000	MM-7-GD490	ohne	GUROFLEX-N Doppelkammerbeutel	4,9	4 x 95 - 240 4 x 95 - 185 4 x 95 - 150	4 x 6 - 70 4 x 6 - 120 4 x 10 - 150

Passende Klemmringe finden Sie im Kapitel Verbindungstechnik.

PRÜFUNGEN

Systemgeprüft nach CENELEC EN 50393

MM-C7

Gießharz-Abzweigmuffen bis 0,6/1 kV

EIGENSCHAFTEN

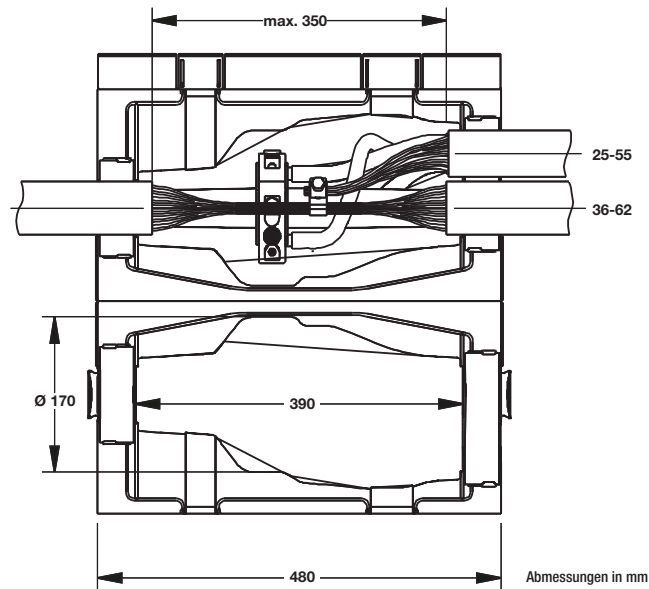
- Muffengehäuse: Polypropylen, schlagfest, transparent, in Schnapptechnik
- Ohne Verbinder
- Labyrinthgehäusedichtung mit Schnappverschluss
- Handelsübliche Kabelabzweigmuffen verwendbar
- Längswasserdicht

ANWENDUNGSBEREICH

- Speziell zum Abzweigen von Kunststoffkabeln mit konzentrischem Außenleiter (z. B. NYCWY)
- Innenraum, Freiluft, Erdreich, Wasser

VORTEILE

- ♦ Schnelle und einfache Montage mit sich an die Kabeldurchmesser anpassenden Schaumstoffdichtungen
- ♦ Muffengehäuse und Gießharz aufeinander abgestimmt und systemgeprüft



Art.-Nr.	Typ	Verbinder	Vergussmasse		Kabelquerschnitt (mm ²)	
			Typ	Volumen (l)	Durchgang	Abzweig
C93485-000	MM-C7-3C620	ohne	RAPID 3010B Blechgebinde	6,2	3 x 95/50 - 240/120 4 x 95/50 - 150/70 3 x 35/35 - 150/150	4 x 6 - 70 4 x 35/16 - 120/70 4 x 10 - 150
A54540-000	MM-C7-3D630	ohne	RAPID 3010B Doppelkammerbeutel	6,3	3 x 95/50 - 240/120 4 x 95/50 - 150/70 3 x 35/35 - 150/150	4 x 6 - 70 4 x 35/16 - 120/70 4 x 10 - 150
E98482-000	MM-C7-GC620	ohne	GUROFLEX-N Blechgebinde	6,2	3 x 95/50 - 240/120 4 x 95/50 - 150/70 3 x 35/35 - 150/150	4 x 6 - 70 4 x 35/16 - 120/70 4 x 10 - 150
E77189-000	MM-C7-GD630	ohne	GUROFLEX-N Doppelkammerbeutel	6,3	3 x 95/50 - 240/120 4 x 95/50 - 150/70 3 x 35/35 - 150/150	4 x 6 - 70 4 x 35/16 - 120/70 4 x 10 - 150

Passende Klemmringe finden Sie im Kapitel Verbindungstechnik.
Zusätzlich passen auch die für die MM-7 angegebenen Kabelquerschnitte.

PRÜFUNGEN

Systemgeprüft nach CENELEC EN 50393

MM-P-370/MM-P-490

Gießharz-Abzweigmuffen bis 0,6/1 kV

EIGENSCHAFTEN

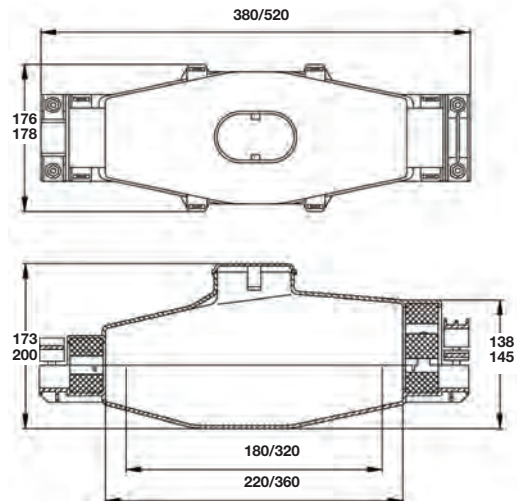
- Aus grauem, schlagfestem Polypropylen in Schnapptechnik
- Ohne Verbinder
- Zugentlastung
- Schnappverschluss
- Kabledichtung aus Schaumstoff

ANWENDUNGSBEREICH

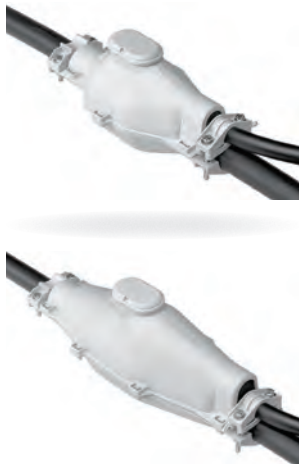
- Universell einsetzbar zum Abzweigen von ungeschirmten Kunststoffkabeln und -leitungen (z. B. N(A)YY, NYM)
- Für Heissverguss geeignet
- Innenraum, Freiluft, Erdrreich, Wasser

VORTEILE

- ♦ Schaumstoffdichtungen
- ♦ Zugentlastungsschellen
- ♦ Parallelabzweig



Abmessungen in mm



Art.-Nr.	Typ	Verbinder	Vergussmasse		Kabelquerschnitt (mm ²)	
			Typ	Volumen (l)	Durchgang	Abzweig
491820-000	MM-P-370-EM	ohne	ohne	2,45	4 x 35 - 150 3 x 50/25 - 95/95 4 x 35/16 - 95/50	4 x 1,5 - 70 3 x 16/16 - 3 x 50/25 4 x 16/16 - 4 x 35/16
245502-000	MM-P-370-GD245	ohne	GUROFLEX-N	2,45	4 x 35 - 150 3 x 50/25 - 95/95 4 x 35/16 - 95/50	4 x 1,5 - 70 3 x 16/16 - 3 x 50/25 4 x 16/16 - 4 x 35/16
196568-000	MM-P-490-EM	ohne	ohne	4,9	4 x 35 - 185 3 x 50/25 - 3 x 185/95 4 x 35/16 - 4 x 120/70	4 x 1,5 - 70 3 x 16/16 - 3 x 70/70 4 x 16/16 - 4 x 50/25
307176-000	MM-P-490-GD490	ohne	GUROFLEX-N	4,9	4 x 35 - 185 3 x 50/25 - 3 x 185/95 4 x 35/16 - 4 x 120/70	4 x 1,5 - 70 3 x 16/16 - 3 x 70/70 4 x 16/16 - 4 x 50/25

Passende Klemmringe finden Sie im Kapitel Verbindungstechnik.

Kleinere Kabeldurchmesser können durch Aufwickeln mit GURO-Wickelbinde (Kapitel Kabel-Zubehör) an den kleinsten Kabeleinführungsdurchmesser angepasst werden.

PRÜFUNGEN

Systemgeprüft nach CENELEC EN 50393

MMY-330/MMY-450

Gießharz-Verbindungs- und Abzweigmuffen bis 0,6/1 kV

EIGENSCHAFTEN

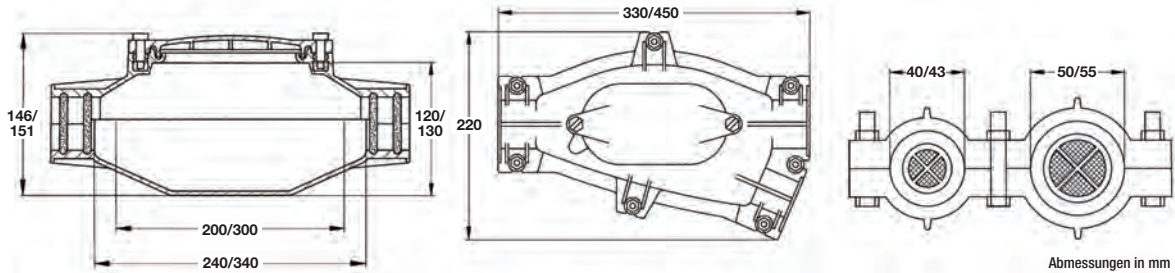
- Muffengehäuse: Polypropylen, schlagfest, grau, in Schraubtechnik
- Ohne Verbinder
- Handelsübliche Kabelabzweigmuffenringe verwendbar
- Längswasserdicht

ANWENDUNGSBEREICH

- Universell einsetzbar zum Abzweigen von Kunststoffkabeln (z. B. N(A)YY, NYM, NYCWY)
- Mit Blindstopfen auch als Verbindungsmuffe einsetzbar
- Abzweigen von Massekabeln (N(A)KBA) auf Anfrage
- Innenraum, Freiluft, Erdreich, Wasser

VORTEILE

- ♦ Muffengehäuse und Gießharz aufeinander abgestimmt und systemgeprüft
- ♦ Robuste, verschraubte Gehäusehälften



Art.-Nr.	Typ	Verbinder	Vergussmasse		Kabelquerschnitt (mm ²)	
			Typ	Volumen (l)	Durchgang	Abzweig
728448-000	MMY-330-EM	ohne	ohne	2,45	4 x 95 - 150	4 x 25 - 70
552806-000	MMY-330-GD245	ohne	GUROFLEX-N	2,45	4 x 95 - 150	4 x 25 - 70

Passende Klemmringe finden Sie im Kapitel Verbindungstechnik.



Art.-Nr.	Typ	Verbinder	Vergussmasse		Kabelquerschnitt (mm ²)	
			Typ	Volumen (l)	Durchgang	Abzweig
277264-000	MMY-450-EM	ohne	ohne	3,75	4 x 95 - 185	4 x 50 - 95
602578-000	MMY-450-GD375	ohne	GUROFLEX-N	3,75	4 x 95 - 185	4 x 50 - 95

Passende Klemmringe finden Sie im Kapitel Verbindungstechnik.

PRÜFUNGEN

Systemgeprüft nach CENELEC EN 50393

Zubehör für MMY-330 und MMY-450

Art.-Nr.	Typ	Beschreibung
856628-000	GURO-BP-MMY-330	Blindstopfen
831678-000	GURO-BP-MMY-450	Blindstopfen

HMY-540

Gießharz-Abweigmuffen bis 0,6/1 kV

EIGENSCHAFTEN

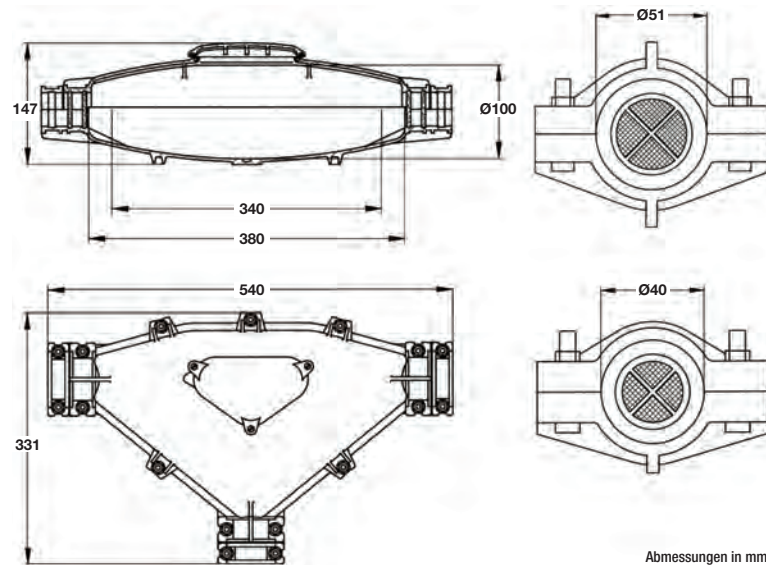
- Muffengehäuse: Polypropylen, schlagfest, grau, mit Zugentlastungsschellen, in Schraubtechnik
- Ohne Verbinder
- Längswasserdicht

ANWENDUNGSBEREICH

- Universell einsetzbar zum Abzweigen von Kunststoffkabeln (z. B. N(A)YY, NYM, NYCWY)
- Abzweigen von Massekabeln (N(A)KBA) auf Anfrage
- Innenraum, Freiluft, Erdreich, Wasser

VORTEILE

- ♦ Muffengehäuse und Gießharz aufeinander abgestimmt und systemgeprüft
- ♦ Robuste, verschraubte Gehäusehälften
- ♦ Zugentlastungsschellen



Art.-Nr.	Typ	Verbinder	Vergussmasse		Kabelquerschnitt (mm ²)	
			Typ	Volumen (l)	Durchgang	Abzweig
956268-000	HMY-540-EM	ohne	ohne	4,3	4 x 70 - 150	4 x 35 - 70
849832-000	HMY-540-GD430	ohne	GUROFLEX-N	4,3	4 x 70 - 150	4 x 35 - 70

Passende Klemmringe finden Sie im Kapitel Verbindungstechnik.

PRÜFUNGEN

Systemgeprüft nach CENELEC EN 50393

HMY-660/HMY-661

Gießharz-Verbindungs- und Abzweigmuffen bis 0,6/1 kV

EIGENSCHAFTEN

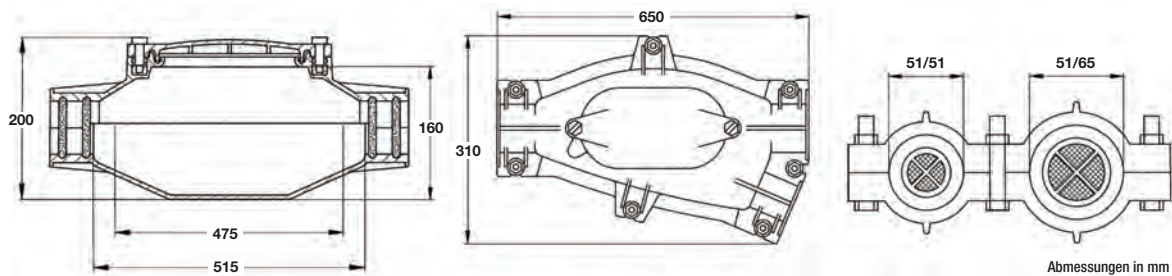
- Muffengehäuse: Polypropylen, schlagfest, grau, in Schraubtechnik
- Ohne Verbinder
- Handelsübliche Kabelabzweigmuffenringe und Einzelklemmen verwendbar
- Längswasserdicht

ANWENDUNGSBEREICH

- Universell einsetzbar zum Abzweigen von Kunststoffkabeln bis 0,6/1 kV (z. B. N(A)YY, NYM, NYCWY)
- Abzweigen von Massekabeln (N(A)KBA) auf Anfrage
- Innenraum, Freiluft, Erreich, Wasser

VORTEILE

- ♦ Muffengehäuse und Gießharz aufeinander abgestimmt und systemgeprüft
- ♦ Robuste, verschraubte Gehäusehälften
- ♦ Zugentlastungsschellen



Art.-Nr.	Typ	Verbinder	Vergussmasse		Kabelquerschnitt (mm ²)	
			Typ	Volumen (l)	Durchgang	Abzweig
305398-000	HMY-660-EM	ohne	ohne	6,45	4 x 70 - 150 3 x 70/35 - 3 x 150/150 4 x 50/25 - 4 x 120/70	4 x 70 - 150 3 x 70/35 - 3 x 150/150 4 x 50/25 - 4 x 120/70
221576-000	HMY-660-GD645	ohne	GUROFLEX-N	6,45	4 x 70 - 150 3 x 70/35 - 3 x 150/150 4 x 50/25 - 4 x 120/70	4 x 70 - 150 3 x 70/35 - 3 x 150/150 4 x 50/25 - 4 x 120/70
197914-000	HMY-661-EM	ohne	ohne	6,45	4 x 150 - 240 3 x 150/70 - 3 x 240/120 4 x 120/70 - 4 x 150/70	4 x 70 - 150 3 x 70/35 - 3 x 150/150 4 x 50/25 - 4 x 120/70
595488-001	HMY-661-GD645	ohne	GUROFLEX-N	6,45	4 x 150 - 240 3 x 150/70 - 3 x 240/120 4 x 120/70 - 4 x 150/70	4 x 70 - 150 3 x 70/35 - 3 x 150/150 4 x 50/25 - 4 x 120/70

Passende Klemmringe finden Sie im Kapitel Verbindungstechnik.

PRÜFUNGEN

Systemgeprüft nach CENELEC EN 50393

Zubehör für HMY-660 und HMY-661

Art.-Nr.	Typ	Beschreibung
633852-000	GURO-BP-HMY-66X	Blindstopfen
CF2142-000	GURO-EB-HMY-660	Set Erdungsbolzen

HMY-700/HMY-701

Gießharz-Abzweigmuffen bis 0,6/1 kV

EIGENSCHAFTEN

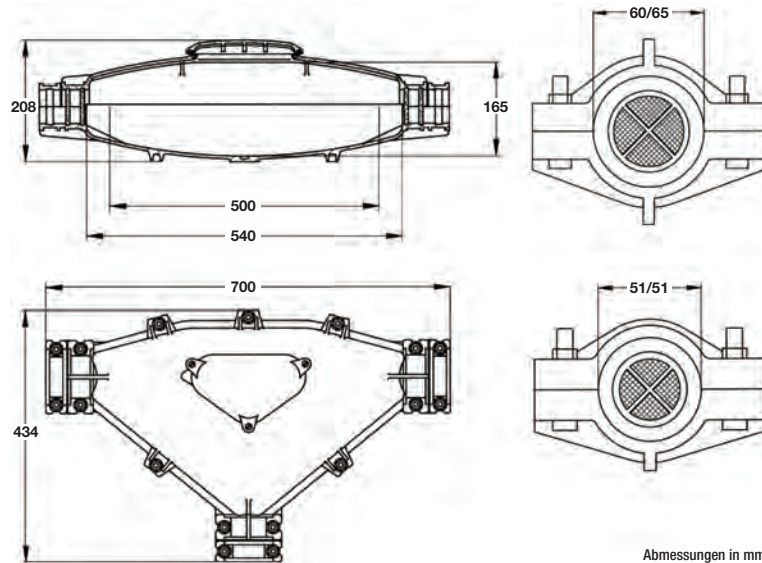
- Muffengehäuse: Polypropylen, schlagfest, grau, mit Zugentlastungsschellen, in Schraubtechnik
- Ohne Verbinder
- Mit Schaumstoff-Wickelbinde
- Handelsübliche Kabelabzweigklemmringe und Einzelklemmen verwendbar
- Längswasserdicht

ANWENDUNGSBEREICH

- Universell einsetzbar zum Abzweigen von Kunststoffkabeln bis 0,6/1 kV (z. B. N(A)YY, NYM, NYCWY)
- Abzweigen von Massekabeln (N(A)KBA) auf Anfrage
- Innenraum, Freiluft, Erdrreich, Wasser

VORTEILE

- ♦ Muffengehäuse und Gießharz aufeinander abgestimmt und systemgeprüft
- ♦ Robuste, verschraubte Gehäusehälften
- ♦ Zugentlastungsschellen



Art.-Nr.	Typ	Klemmen/ Klemmstein	Vergussmasse		Kabelquerschnitt (mm ²)	
			Typ	Volumen (l)	Durchgang	Abzweig
475488-000	HMY-700-EM	ohne	ohne	15	4 x 120 - 185 3 x 120/70 - 3 x 185/95 4 x 95/50 - 4 x 150/70	4 x 95 - 150 3 x 70/35 - 3 x 150/150 4 x 70/25 - 4 x 120/70
576842-000	HMY-700- GC1500	ohne	GUROFLEX-N	15	4 x 120 - 185 3 x 120/70 - 3 x 185/95 4 x 95/50 - 4 x 150/70	4 x 95 - 150 3 x 70/35 - 3 x 150/150 4 x 70/25 - 4 x 120/70
407812-000	HMY-701-EM	ohne	ohne	15	4 x 150 - 240 3 x 150/70 - 3 x 240/120 4 x 120/70 - 4 x 150/70	4 x 95 - 150 3 x 70/35 - 3 x 150/150 4 x 70/25 - 4 x 120/70
271242-000	HMY-701- GC1500	ohne	GUROFLEX-N	15	4 x 150 - 240 3 x 150/70 - 3 x 240/120 4 x 120/70 - 4 x 150/70	4 x 95 - 150 3 x 70/35 - 3 x 150/150 4 x 70/25 - 4 x 120/70

Passende Klemmringe finden Sie im Kapitel Verbindungstechnik.

Kleinere Kabeldurchmesser können durch Aufwickeln mit GURO-Wickelbinde (Kapitel Kabel-Zubehör) an den kleinsten Kabeleinführungsdurchmesser angepasst werden.

PRÜFUNGEN

Systemgeprüft nach CENELEC EN 50393

VSMI-290/ASM-390

Gießharz-Sicherungsmuffen bis 0,6/1 kV

EIGENSCHAFTEN

- Aus schlagfestem Polycarbonat in Schnapptechnik
- Längswasserdicht
- Mit 3-fach Sicherungssockel DO2/E18 und 50A Sicherungseinsätzen

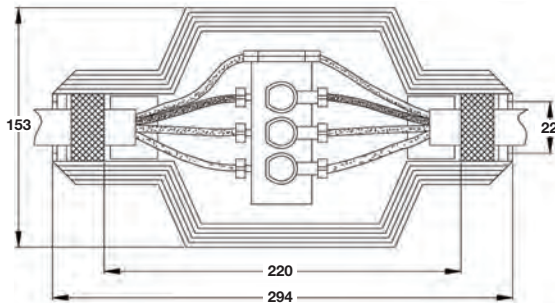
ANWENDBEREICH

- Zum Schutz von niederquerschnittigen Kabeln, mit denen Verbraucher (z. B. Wartehallen, Straßenmöbel, Lichtmasten) direkt am Energienetz betrieben werden

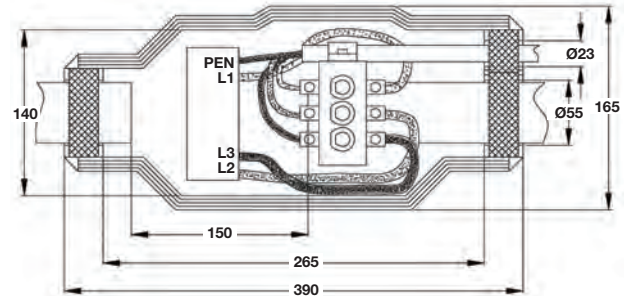
VORTEILE

- ♦ Schnelle und einfache Montage mit sich an die Kabeldurchmesser anpassenden Schaumstoffdichtungen
- ♦ Muffengehäuse und Gießharz aufeinander abgestimmt und systemgeprüft

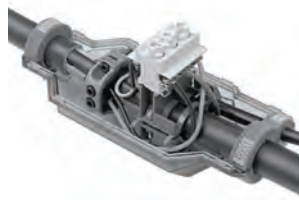
VSMI-290



ASM-390



Abmessungen in mm



Art.-Nr.	Typ	Verbinder	Vergussmasse		Kabelquerschnitt (mm ²)	
			Typ	Volumen (l)	Durchgang	Abzweig
582404-000	VSMI-290-3D02/50-3D Verbindungsmuffe	ohne	RAPID-3010B	1,6	4 x 6 - 16	–
464236-000	ASM-390-3D02-50-3D Abzweigmuffe	ohne	RAPID-3010B	4,3	4 x 35 - 185	4 x 6 - 16

Passende Klemmringe finden Sie im Kapitel Verbindungstechnik.

PRÜFUNGEN

Systemgeprüft nach CENELEC EN 50393

RAPID-4300B

Vergussstoffe bis 0,6/1 kV

EIGENSCHAFTEN

- Ungefülltes Zweikomponenten-Gießharz auf Polyurethan-Basis
- Hydrophob (wasserabweisend)
- Sehr gute Haftung auf verschiedenen Kabelmaterialien wie z. B. PVC, PE, VPE und Metall
- Vermischen der beiden Komponenten erfolgt erst unmittelbar vor dem Verguss
- Gemisch ist temperaturabhängig ca. 15 Minuten verarbeitbar
- Im Doppelkammerbeutel oder Blechgebände lieferbar

PRÜFUNGEN

- Systemgeprüft nach CENECEC EN 50393
- Nach CENELEC HD 631.1 S2 Harz des weichelastischen Typs (LIW/LMPW)

VORTEILE

- ♦ Kostengünstig
- ♦ Geprüft und einsetzbar bis 1 kV in allen Muffensystemen
- ♦ Ausgezeichnete Isolationseigenschaften



Art.-Nr.	Typ	Lieferform	Inhalt ca. (kg)	Inhalt ca. (l)
A47464-000	RAPID-43B-D020	Doppelkammerbeutel	0,288	0,2
D42869-000	RAPID-43B-D035	Doppelkammerbeutel	0,440	0,35
D54240-000	RAPID-43B-D055	Doppelkammerbeutel	0,690	0,55
CJ8201-000	RAPID-43B-D080	Doppelkammerbeutel	1,00	0,80
A56086-000	RAPID-43B-D120	Doppelkammerbeutel	1,73	1,20
CJ8203-000	RAPID-43B-D140	Doppelkammerbeutel	1,75	1,40
CJ8205-000	RAPID-43B-D160	Doppelkammerbeutel	2,00	1,60
C57047-000	RAPID-43B-D170	Doppelkammerbeutel	2,45	1,70
CG5788-000	RAPID-43B-D215	Doppelkammerbeutel	3,10	2,15
C26980-000	RAPID-43B-D245	Doppelkammerbeutel	3,53	2,45
CG9572-000	RAPID-43B-C120	Blechgebände	1,73	1,20
CG9575-000	RAPID-43B-C160	Blechgebände	2,30	1,60
CG9578-000	RAPID-43B-C170	Blechgebände	2,45	1,70
CG9581-000	RAPID-43B-C215	Blechgebände	3,10	2,15
CG9584-000	RAPID-43B-C245	Blechgebände	3,46	2,45
CG9587-000	RAPID-43B-C370	Blechgebände	5,33	3,70
CG9590-000	RAPID-43B-C400	Blechgebände	5,76	4,00
CG9593-000	RAPID-43B-C490	Blechgebände	7,06	4,90
CG9596-000	RAPID-43B-C570	Blechgebände	8,21	5,70

RAPID-3010B

Vergussstoffe bis 0,6/1 kV

EIGENSCHAFTEN

- Ungefülltes Zweikomponenten-Gießharz auf Polyurethan-Basis
- Hydrophob (wasserabweisend)
- Sehr gute Haftung auf verschiedenen Kabelmaterialien wie z. B. PVC, PE, VPE und Metall
- Vermischen der beiden Komponenten erst unmittelbar vor dem Verguss
- Gemisch ist temperaturabhängig ca. 15 Minuten verarbeitbar
- Im Doppelkammerbeutel oder Blechgebinde lieferbar

PRÜFUNGEN

- Systemgeprüft nach CENELEC EN 50393
- Nach CENELEC HD 631.1 S2 Harz des weichelastischen Typs (LIW/LMPW)

VORTEILE

- ♦ Für höhere Anforderungen an:
 - Hydrolysebeständigkeit
 - Shore-Härte
 - Reissfestigkeit
 - Reissdehnung
- ♦ Geprüft und einsetzbar bis 1 kV in allen Muffensystemen
- ♦ Ausgezeichnete Isolationseigenschaften



Art.-Nr.	Typ	Lieferform	Inhalt ca. (kg)	Inhalt ca. (l)
C17721-000	RAPID-3-D035	Doppelkammerbeutel	0,440	0,35
E02179-000	RAPID-3-D055	Doppelkammerbeutel	0,690	0,55
F51864-000	RAPID-3-D140	Doppelkammerbeutel	1,75	1,40
F90728-000	RAPID-3-D160	Doppelkammerbeutel	2,00	1,60
A97882-000	RAPID-3-D170	Doppelkammerbeutel	2,45	1,70
F84594-000	RAPID-3-D215	Doppelkammerbeutel	3,10	2,15
F24445-000	RAPID-3-D245	Doppelkammerbeutel	3,53	2,45
F56608-000	RAPID-3-C160	Blechgebinde	1,96	1,60
E30855-000	RAPID-3-C170	Blechgebinde	1,99	1,70
588122-000	RAPID-3-C215	Blechgebinde	2,78	2,15
D34921-000	RAPID-3-C245	Blechgebinde	2,94	2,45
D30945-000	RAPID-3-C370	Blechgebinde	4,52	3,70
F41873-000	RAPID-3-C490	Blechgebinde	6,03	4,90
E63699-000	RAPID-3-C570	Blechgebinde	6,97	5,70
E64625-000	RAPID-3-C650	Blechgebinde	8,00	6,50

RAPID POLYURETHANE - Technische Eigenschaften

Typ	RAPID-3010B	RAPID-4300B
Hydrolysebeständigkeit	erhöht (56 Tage, 90°C)	Standard (28 Tage, 70°C)
Shore-Härte	54 Shore D	29 Shore D
Reissfestigkeit	13,3 MPa	2,6 MPa
Reißdehnung	45 %	35 %

Beide Polyurthansysteme sind nach HD 631.1 S2 geprüft.

GUROFLEX-N

Vergussstoffe bis 0,6/1 kV

EIGENSCHAFTEN

- Weichelastisch aushärtende Zweikomponenten-Kaltvergussmasse auf Basis von Kohlenwasserstoff-Harzen
- Verarbeitbar bis -10°C
- Lagerfähig bis -20°C
- Hydrophob (wasserabweisend)
- Sehr gute Benetzung auf verschiedenen Kabelmaterialien wie z. B. PVC, PE, VPE, Metall
- Vermischen der beiden Komponenten erst unmittelbar vor dem Verguss
- Gemisch ist temperaturabhängig ca. 10 Minuten verarbeitbar und beginnt danach ohne Wärmeentwicklung auszuhärten
- Nach dem Verguss kann das Muffenloch sofort verfüllt werden
- Im Doppelkammerbeutel oder Blechgebände lieferbar

PRÜFUNGEN

- Systemgeprüft nach CENELEC EN 50393
- Nach CENELEC HD 631.1 S2 Harz des weichelastischen Typs (LIW/LMPW)

VORTEILE

- ♦ Umweltfreundlich und kennzeichnungsfrei
- ♦ Geprüft und einsetzbar bis 1 kV in allen Muffensystemen
- ♦ Ausgezeichnete Isolationseigenschaften
- ♦ Silikon- und Isocyanatfrei



Art.-Nr.	Typ	Lieferform	Inhalt ca. (kg)	Inhalt ca. (l)
EE3387-000	GUROFLEX-N-D035	Doppelkammerbeutel	0,46	0,35
EE3388-000	GUROFLEX-N-D055	Doppelkammerbeutel	0,72	0,55
EE3389-000	GUROFLEX-N-D080	Doppelkammerbeutel	1,05	0,80
EE3390-000	GUROFLEX-N-D100	Doppelkammerbeutel	1,31	1,00
EE3391-000	GUROFLEX-N-D140	Doppelkammerbeutel	1,83	1,40
EE3392-000	GUROFLEX-N-D160	Doppelkammerbeutel	2,10	1,60
EE3393-000	GUROFLEX-N-D170	Doppelkammerbeutel	2,23	1,70
EE3394-000	GUROFLEX-N-D215	Doppelkammerbeutel	2,82	2,15
EE3395-000	GUROFLEX-N-D245	Doppelkammerbeutel	3,21	2,45
EE3480-000	GUROFLEX-N-C055	Blechgebände	0,72	0,55
EE3484-000	GUROFLEX-N-C120	Blechgebände	1,57	1,2
EE3378-000	GUROFLEX-N-C160	Blechgebände	2,1	1,6
EE3379-000	GUROFLEX-N-C170	Blechgebände	2,23	1,7
EE3380-000	GUROFLEX-N-C215	Blechgebände	2,82	2,15
EE3381-000	GUROFLEX-N-C245	Blechgebände	3,21	2,45
EE3382-000	GUROFLEX-N-C385	Blechgebände	5,04	3,85
EE3383-000	GUROFLEX-N-C400	Blechgebände	5,24	4
EE3384-000	GUROFLEX-N-C490	Blechgebände	6,42	4,9
EE3385-000	GUROFLEX-N-C500	Blechgebände	6,55	5
EE3490-000	GUROFLEX-N-C550	Blechgebände	7,21	5,5
EE3386-000	GUROFLEX-N-C570	Blechgebände	7,47	5,7



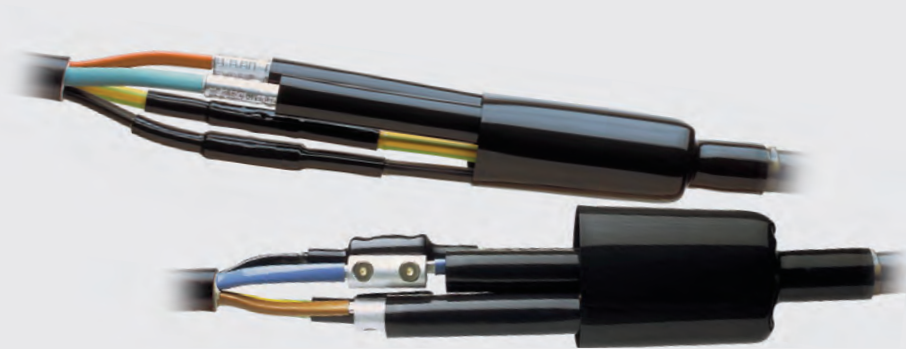


Kapitel III

Niederspannung

Warmschrumpf-Produkte

Warmschrumpf-Produkte.....	48
LJSU/UAGA Standard-Verbindungs-muffen ohne Verbinder.....	50
LJSM Verbindungs-muffen mit Abreißkopf-Schraubverbindern	51
UAGA Verbindungs-muffen für einadrige Kunststoffkabel für Press-/Schraubverbinder.....	52
VMDU Verbindungs-muffen für Steuerleitungen mit Duraseal- Pressverbindern.....	53
MAGA Verbindungs-muffen für flexible Leitungen.....	54
LJTM/SMOE Übergangsmuffen mit Schraubverbindern für papier- und kunststoffisolierte Kabel.....	55
EPKE Spannungsfeste Endmuffen.....	56
102L/102C isolierende und leitfähige Endkappen.....	57
MWTM/WCSM Mittel- und dickwandige Schrumpfschläuche mit Kleberbeschichtung.....	58
MWTM/U Mittelwandige Schrumpfschläuche ohne Kleberbeschichtung ATUM doppelwandige Schrumpfschläuche mit Kleberbeschichtung.....	59
CGPT/DCPT Dünnwandige Schrumpfschläuche ohne Kleberbeschichtung.....	60
CGAT Dünnwandige Schrumpfschläuche mit Kleberbeschichtung, Spulenware.....	61
Rayvolve RVS Überrollschläuche für die Verbindung von Einleiterkabeln	62
EPKT Endverschlüsse für drei- und vieradrige kunststoffisolierte Kabel	63
302K, 402W, 502K, 603W Warmschrumpf-Aufteilkappen.....	64
CES Kabeldurchführungen.....	65
CRSM Reparaturmanschetten für metall- oder kunststoffummantelte Leitungen	66
MRSM Reparaturmanschetten für flexible kunststoff- oder gummiummantelte Leitungen.....	67
RFSM Glasfaserverstärkte Reparaturmanschetten für den Nieder- und Mittelspannungsbereich.....	68
EPAF Mauerdurchführung für kunststoff- oder gummiummantelte Leitungen.....	69



Warm Schrumpf-Produkte

Technologieinformation

Systemtechnik Niederspannungsgarnituren

Montage



Nachdem die Kabelenden gemäß Anleitung vorbereitet wurden, schiebt man die expandierten Innenmuffen sowie die Außenmuffe über die Aderenden. Die Leiterverbindung kann jetzt hergestellt werden.



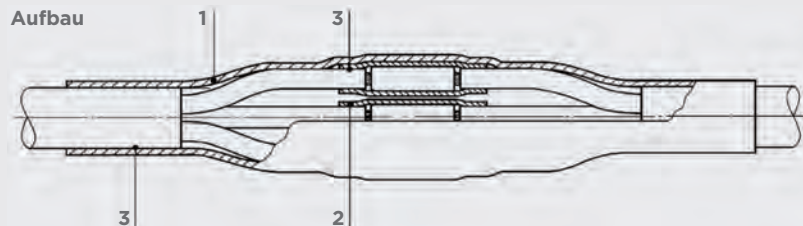
Die mit Heißschmelzkleber beschichteten Innenmuffen werden über die Verbinder geschoben und aufgeschmolzen. Dabei schmilzt der Kleber und gewährleistet eine zuverlässige Abdichtung gegen das Eindringen von Wasser.



Zum Schluss wird die Außenmuffe positioniert und ebenfalls geschmolzen. Auch hier sorgt der Heißschmelzkleber für eine zuverlässige Abdichtung zwischen Außenmuffe und Kabelaußenmantel.



Die Muffe ist fertig und kann elektrisch sofort in Betrieb genommen werden.

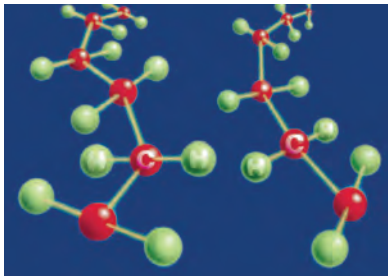


- Aufbau**
- 1 Außenmuffe: Dickwandiger Schutz gegen Feuchtigkeit durch das Abdichten über dem Kabelaußenmantel sowie gegen mechanische Einwirkungen
 - 2 Innenmuffe: Schutz des Verbinderbereiches gegen ins Kabel eindringendes Wasser
 - 3 Heißschmelzkleber

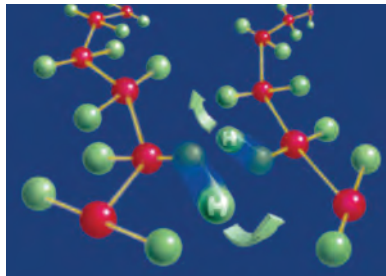
Warmschrumpf-Produkte

Technologieinformation

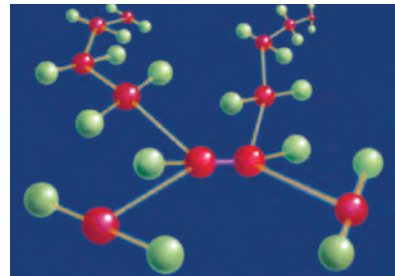
Molekularvernetzung



Thermoplaste bestehen aus sehr langen, kettenförmigen Molekülen. Dort, wo der Abstand zwischen den Molekülketten sehr gering ist, bilden sich kristalline Zonen. Diese kristallinen Zonen werden beim Erwärmen über den „kristallinen Schmelzpunkt“ aufgelöst. Bei Polyäthylen liegt diese Temperatur um $+120^{\circ}\text{C}$. Dies hat das Schmelzen und Fließen des Kunststoffes zur Folge.



Die Forschung im Bereich der Bestrahlung chemischer Stoffe führte zu der Entdeckung, dass bestimmte Thermoplaste unter dem Einfluss energiereicher Elektronenstrahlung durch Abspaltung von Wasserstoffatomen chemische Bindungen zwischen benachbarten Molekülen herstellen.



Diese so genannte Vernetzung führt zu einem dreidimensionalen Netzwerk. Vernetzte Thermoplaste unterscheiden sich in ihrem Aussehen von gewöhnlichen Thermoplasten nicht. Werden sie aber erhitzt, zeigen sie ein anderes Verhalten. Unter Einwirkung von Wärme werden zwar die kristallinen Zonen aufgelöst, der Kunststoff schmilzt und fließt jedoch nicht. Die Vernetzungsstellen halten die Moleküle zusammen. Das Material ist elastisch und verhält sich wie ein Elastomer (Gummi).

Kapitel III

Formgedächtnis



Nimmt man z. B. einen Schlauch und bestrahlt ihn, werden chemische Bindungen – Vernetzungen – zwischen den Molekülketten hergestellt. Bild 1 zeigt einen einfachen Ausschnitt zweier miteinander vernetzter Molekülketten.



Bei Erwärmung über $+120^{\circ}\text{C}$ werden die kristallinen Zonen aufgelöst (Bild 2). In diesem Zustand ist das Material elastisch und kann mechanisch expandiert werden.



Die Moleküle sind jetzt nur durch Querverbindungen – Vernetzungen – miteinander verbunden (Bild 3).



Beim Abkühlen des Schlauches in seiner expandierten Form unter $+120^{\circ}\text{C}$ bilden sich die kristallinen Zonen zurück und fixieren den Schlauch in expandiertem Zustand (Bild 4). Diese Form ist die Lieferform wärmschrumpfender Materialien.



Wird der Schlauch bei der Verarbeitung erwärmt, lösen sich die kristallinen Zonen. Die Vernetzungskraft schrumpft den Schlauch auf seinen ursprünglichen Durchmesser (Bild 5). Dieser Effekt wird auch als „elastisches Formgedächtnis“ bezeichnet.



Beim Abkühlen bilden sich die kristallinen Zonen zurück und fixieren das Material in seiner geschrumpften Form (Bild 6).

Warmschrumpfprodukte sind unbegrenzt lagerfähig bei normalen Lagerbedingungen, mit Temperaturen nicht dauerhaft über 40°C .

LJSU/UAGA

Standard-Verbindungs-muffen ohne Verbinder bis 0,6/1 kV

EIGENSCHAFTEN

- UV-beständig und halogenfrei
- Resistent gegenüber Umwelt- und chemischen Einflüssen wie z. B. Alkalien im Erdreich
- Großer Anwendungsbereich für 3 bis 5-adrige Kabel oder Leitungen ohne Bewehrung mit Isolierungen aus PVC, PE, VPE und EPR
- Geeignet für Press- oder Schraubverbinder (nicht im Lieferumfang enthalten)
- Geeignet für Al- und Cu-Leiter

ANWENDUNGSBEREICH

- Universell einsetzbar zum Verbinden von ungeschirmten Kunststoffkabeln (z. B. N(A)YY, N(A)2XY, N2XH)
- Typ UAGA zum Verbinden von Ceanderkabeln (z. B. NYCWY)
- Innenraum, Freiluft, Erdreich, Wasser, Installationskanäle und -rohre

VORTEILE

- ♦ Wärmeschrumpfende, vernetzte Polyolefin-Schläuche, innenseitig mit Heißschmelzkleber beschichtet
- ♦ Kombination aus hohen elektrischen Isolationswerten und guter mechanischer Festigkeit
- ♦ Montage mit handelsüblichem Propangasbrenner
- ♦ Unbegrenzt lagerfähig



Art.-Nr.	Typ	Kabelquerschnitt (mm ²)	Max. Verbinderabmessungen (mm)	
			Durchmesser	Länge
CZ0817-000	LJSU-4X004-016	4 x 4 - 16	12	40
CZ0822-000	LJSU-4X016-050	4 x 16 - 50	18	40
CZ0821-000	LJSU-4X035-150	4 x 35 - 150	28	80
CZ0820-000	LJSU-4X095-240	4 x 95 - 240	38	128
CZ0819-000	LJSU-5X015-006	5 x 1,5 - 6	6	35
CZ0818-000	LJSU-5X004-016	5 x 4 - 16	12	40
CZ0825-000	LJSU-5X016-035	5 x 10 - 50	18	40

Standard-Verbindungs-muffen für Ceanderkabel

Art.-Nr.	Typ	Kabelquerschnitt (mm ²)	Max. Verbinderabmessungen (mm)	
			Durchmesser	Länge
CA2899-000	UAGA-4x16/16-35/16	4 x 16/16 - 35/16	16	50
CA2900-000	UAGA-4x50/25-95/50	4 x 50/25 - 95/50	25	75
CA2901-000	UAGA-4x95/50-240/120	4 x 95/50 - 240/120	38	145

AUFBAU

Bestehend aus mehreren wärmeschrumpfenden Innenmuffen und einer Außenmuffe, die auf der Innenseite mit Heißschmelzkleber beschichtet sind inkl. Schmirgelpapier und Reinigungstuch.

PRÜFUNGEN

Entsprechen der Spezifikation PPS 3013 und erfüllen damit die Anforderungen aller wesentlichen nationalen und internationalen Vorschriften. Systemgeprüft nach CENELEC EN 50393.

LJSM

Verbindungs-muffen mit Abreißkopf-Schraubverbindern bis 0,6/1 kV

EIGENSCHAFTEN

- UV-beständig und halogenfrei
- Resistent gegenüber Umwelt- und chemischen Einflüssen wie z. B. Alkalien im Erdreich
- Großer Anwendungsbereich für 3 bis 5-adrige Kabel oder Leitungen ohne Bewehrung mit Isolierungen aus PVC, PE, VPE und EPR
- Schraubverbinder mit Abreißkopf
- Geeignet für Al- und Cu-Leiter



ANWENDUNGSBEREICH

- Universell einsetzbar zum Verbinden von ungeschirmten Kunststoffkabeln (z. B. N(A)YY, N(A)2XY, N2XH)
- Innenraum, Freiluft, Erdreich, Wasser, Installationskanäle und -rohre

VORTEILE

- ♦ Wärmeschrumpfende, vernetzte Polyolefin-Schläuche, innenseitig mit Heißschmelzkleber beschichtet
- ♦ Kombination aus hohen elektrischen Isolationswerten und guter mechanischer Festigkeit
- ♦ Großer Anwendungsbereich durch Einsatz mechanischer Schraubverbinder mit Abreißkopfschrauben
- ♦ Montage mit handelsüblichem Propangasbrenner
- ♦ Unbegrenzt lagerfähig

Verbindungs-muffen inklusive Schraubverbinder ohne Trennsteg

Art.-Nr.	Typ	Kabelquerschnitt (mm ²)	Verbindertyp
CY1507-000	LJSM-4X004-016*	4 x 4 - 16	BSLU-4/16
CY1514-000	LJSM-4X016-050	4 x 16 - 50	BSLU-10/50
CY1503-000	LJSM-4X035-095	4 x 35 - 95	BSLU-35/95
CY1502-000	LJSM-4X035-150	4 x 35 - 150	BSLU-25/150
CY1501-000	LJSM-4X095-240	4 x 95 - 240	BSLU-95/240
CY1555-000	LJSM-5X1,5-006*	5 x 1,5 - 6	HEL-4102.1
CY1556-000	LJSM-5X004-016*	5 x 4 - 16	BSLU-4/16
CY1557-000	LJSM-5X016-035	5 x 16 - 35	BSLU-10/50
EK7533-000	LJSM-5X035-150	5 x 35 - 150	BSLU-25/150
EK2631-000	LJSM-5X095-240	5 x 95 - 240	BSLU-95/240

Verbindungs-muffen inklusive Schraubverbinder mit Trennsteg

Art.-Nr.	Typ	Kabelquerschnitt (mm ²)	Verbindertyp
CY8275-000	LJSM-B-4X004-016*	4 x 4 - 16	BSLB-4/16
CY8270-000	LJSM-B-4x016-050	4 x 16 - 50	BSLB-10/50
CY8276-000	LJSM-B-4x035-095	4 x 35 - 95	BSLB-35/95
CY8277-000	LJSM-B-4x035-150	4 x 35 - 150	BSLB-25/150
CY8278-000	LJSM-B-4x095-240	4 x 95 - 240	BSLB-95/240

Verbindungs-muffen inklusive Schraubverbinder, mit Parkposition für die Schraubverbinder auf der Ader

Art.-Nr.	Typ	Kabelquerschnitt (mm ²)	Verbindertyp
CY1518-000	LJSM-4X004-016-PP*	4 x 4 - 16	BSLB-4/16
CY1522-000	LJSM-4x016-050-PP	4 x 16 - 50	BSLB-10/50
CY1546-000	LJSM-4x035-095-PP	4 x 35 - 95	BSLB-35/95
CY1543-000	LJSM-4x035-150-PP	4 x 35 - 150	BSLB-25/150
CY1544-000	LJSM-4x095-240-PP	4 x 95 - 240	BSLB-95/240

Verbindungs-muffen inklusive Schraubverbinder mit Trennsteg und faserverstärkter Manschette

Art.-Nr.	Typ	Kabelquerschnitt (mm ²)	Verbindertyp
CV2932-000	LJSM-B-W-4x016-050	4 x 16 - 50	BSLB-10/50
CV2933-000	LJSM-B-W-4x035-150	4 x 35 - 150	BSLB-25/150
CV2934-000	LJSM-B-W-4x095-240	4 x 95 - 240	BSLB-95/240

* Schraubverbinder ohne Abreißkopfschraube

PRÜFUNGEN

Entsprechen der Spezifikation PPS 3013 und erfüllen damit die Anforderungen aller wesentlichen nationalen und internationalen Vorschriften. Systemgeprüft nach CENELEC EN 50393. Garnituren-Aufbau entspricht DIN 47640.

UAGA

Verbindungsmuffen für einadrige Kunststoffkabel für Press-/Schraubverbinder bis 0,6/1 kV

EIGENSCHAFTEN

- UV-beständig und halogenfrei
- Widerstandsfähig gegenüber Umwelt- und chemischen Einflüssen wie z. B. Alkalien im Erdreich
- Für 1-adrige Kunststoffkabel oder Leitungen ohne Bewehrung mit Isolierungen aus PVC, PE, VPE und EPR
- Geeignet für Press- oder Schraubverbinder (nicht im Lieferumfang enthalten)

ANWENDUNGSBEREICH

- Universell einsetzbar zum Verbinden von ungeschirmten Kunststoffkabeln
- Innenraum, Freiluft, Erdreich, Wasser, Installationskanäle und -rohre

VORTEILE

- ♦ Wärmeschrumpfende, vernetzte Polyolefin-Schläuche, innenseitig mit Heißschmelzkleber beschichtet
- ♦ Kombination aus hohen elektrischen Isolationswerten und guter mechanischer Festigkeit
- ♦ Montage mit handelsüblichem Propangasbrenner
- ♦ Unbegrenzt lagerfähig



Art.-Nr.	Typ	Kabelquerschnitt (mm ²)	Max. Verbinderabmessungen (mm)		Abmessungen (mm)	
			Durchmesser	Länge	Durchmesser	Länge
CA2896-000	UAGA 1x16-35	16 - 35	16	90	22	300
CA2897-000	UAGA 1x35-95	35 - 95	25	110	33	400
CA2898-000	UAGA 1x95-300	95 - 300	38	150	46	550

AUFBAU

Bestehend aus einer wärmeschrumpfenden Innenmuffe und einer Außenmuffe, die auf der Innenseite mit Heißschmelzkleber beschichtet sind.

PRÜFUNGEN

Entsprechen der Spezifikation PPS 3013 und erfüllen damit die Anforderungen aller wesentlichen nationalen und internationalen Vorschriften. Systemgeprüft nach CENELEC EN 50393.

VMDU

Verbindungsmuffen für Steuerleitungen mit Duraseal-Pressverbindern bis 0,6/1 kV

EIGENSCHAFTEN

- UV-beständig und halogenfrei
- Resistent gegenüber Umwelt- und chemischen Einflüssen wie z. B. Alkalien im Erdreich
- Für Steuerleitungen ohne Bewehrung mit Isolierungen aus PVC, PE, VPE und EPR
- Isolierte Durasealverbinder mit vorinstalliertem, kleberbeschichtetem Wärmeschrumpfschlauch
- Keine Spezialwerkzeuge notwendig

ANWENDUNGSBEREICH

- Universell einsetzbar zum Verbinden von ungeschirmten Kunststoffkabeln (z. B. NYSLY, H07BQ-F, H03/05/07W-F)
- Innenraum, Freiluft, Erdreich, Wasser, Installationskanäle und -rohre

VORTEILE

- ♦ Wärmeschrumpfende, vernetzte Polyolefin-Schläuche, innenseitig mit Heißschmelzkleber beschichtet
- ♦ Kombination aus hohen elektrischen Isolationswerten und guter mechanischer Festigkeit
- ♦ Speziell zur Verbindung von vieladrigen Steuerleitungen
- ♦ Unbegrenzt lagerfähig



Art.-Nr.	Typ	Kabelquerschnitt (mm ²)	Anzahl Adern	Kabeldurchmesser (mm)	
				min.	max.
805076-000	VMDU-7x1,5-2,5/DU	1,5 - 2,5	4 - 7	8	19
719625-000	VMDU-14x1,5-2,5/DU	1,5 - 2,5	8 - 14	12	22
150132-000	VMDU-21x1,5-2,5/DU	1,5 - 2,5	15 - 21	15	27
894134-000	VMDU-40x1,5-2,5/DU	1,5 - 2,5	22 - 40	20	35

AUFBAU

Je nach Anzahl der Leiterverbindungen bestehend aus mehreren wärmeschrumpfenden Quetschverbindern (Duraseal) und einer Außenmuffe, die auf der Innenseite mit Heißschmelzkleber beschichtet sind.

PRÜFUNGEN

Entsprechen der Spezifikation PPS 3013 und erfüllen damit die Anforderungen aller wesentlichen nationalen und internationalen Vorschriften. Systemgeprüft nach CENELEC EN 50393.

MAGA

Verbindungsmuffen für flexible Leitungen bis 0,6/1 kV

EIGENSCHAFTEN

- UV-beständig und halogenfrei
- Resistent gegenüber Umwelt- und chemischen Einflüssen wie z. B. Alkalien im Erdreich
- Für flexible Kabel oder Leitungen ohne Bewehrung mit Isolierungen aus PVC, PE, VPE und EPR
- Geeignet für Press- oder Schraubverbinder (nicht im Lieferumfang enthalten)

ANWENDUNGSBEREICH

- Universell einsetzbar zum Verbinden von ungeschirmten Kunststoffkabeln (z. B. NSSHöu, NSSHCGEöu, H07RN-F, H07RN-FF)
- Innenraum, Freiluft, Erdreich, Wasser, Installationskanäle und -rohre

VORTEILE

- ♦ Spezielle wärmeschrumpfende, vernetzte Polyolefin-Schläuche, innenseitig mit Heißschmelzkleber beschichtet für dauerhafte flexible Verbindungen
- ♦ Kombination aus hohen elektrischen Isolationswerten und guter mechanischer Festigkeit
- ♦ Speziell zur Verbindung von flexiblen Leitungen
- ♦ Wiederaufnehmbar, bedingt trommelbar
- ♦ Montage mit handelsüblichem Propangasbrenner
- ♦ Unbegrenzt lagerfähig



Art.-Nr.	Typ	Kabelquerschnitt (mm ²)
789833-000	EMKJ-0004	3 - 5 x 4 - 6
789834-000	EMKJ-0017	5 x 10 - 16
789835-000	EMKJ-0027	5 x 25 - 50
789836-000	EMKJ-0037	5 x 70 - 120
508845-000	MAGA-4x10-16	4 x 10 - 16
314089-000	MAGA 4x25-50	4 x 25 - 50
087481-000	MAGA4x70-150	4 x 70 - 150

AUFBAU

Bestehend aus 4 wärmeschrumpfenden Innenmuffen und einer Außenmuffe, die auf der Innenseite mit Heißschmelzkleber beschichtet sind. Zwischen der Außenmuffe und den Adern befindet sich ein plastisches Füllband.

PRÜFUNGEN

Entsprechen der Spezifikation PPS 3013 und erfüllen damit die Anforderungen aller wesentlichen nationalen und internationalen Vorschriften. Systemgeprüft nach CENELEC EN 50393.

LJTM/SMOE

Übergangsmuffen mit Schraubverbindern für papier- und kunststoffisolierte Kabel bis $U_o/U (U_m)$ 0,6/1 (1,2) kV

EIGENSCHAFTEN

- UV-beständig und halogenfrei
- Resistent gegenüber Umwelt- und chemischen Einflüssen wie zB. Alkalien im Erdreich
- Für 3/4-adrige Kabel oder Leitungen ohne Bewehrung mit Isolierungen aus PVC, PE, VPE und EPR
- Abreißschraubverbinder mit Ölsperre bzw. Trennsteg (im Lieferumfang enthalten)
- Keine Spezialwerkzeuge notwendig

ANWENDUNGSBEREICH

- Für Blei- und Aluminiummäntel
- Speziell zur Verbindung von papierisolierten mit kunststoffisolierten Kabeln wie zB. N(A)KBA auf N(A)YY
- Innenraum, Freiluft, Erdreich, Wasser, Installationskanäle und -rohre

VORTEILE

- ♦ Wärmeschrumpfende, vernetzte Polyolefin-Schläuche, innenseitig mit Heißschmelzkleber beschichtet
- ♦ Kombination aus hohen elektrischen Isolationswerten und guter mechanischer Festigkeit
- ♦ Speziell zur Verbindung von papier- mit kunststoffisolierten Kabeln
- ♦ Montage mit handelsüblichem Propangasbrenner
- ♦ Unbegrenzt lagerfähig



Die 3 Darstellungen zeigen mögliche Kabel-Konstruktionen

Art.-Nr.	Typ	Kabelquerschnitt (mm ²)			Verbindertyp
		Kunststoffkabel	Papierkabel mit Bleimantel	Papierkabel mit Aluminiummantel	
CZ7577-000	LJTM-4X010-050	4 x 10 - 50	4 x 10 - 35	3 x 10 - 50	BSLB-10/50
CZ7372-000	LJTM-4X035-095	4 x 35 - 95	4 x 25 - 70	3 x 25 - 95	BSLB-35/95
CZ7578-000	LJTM-4X035-150	4 x 35 - 150	4 x 35 - 120	3 x 35 - 150	BSLB-25/150
CZ7576-000	LJTM-4X095-240	4 x 95 - 240	4 x 95 - 185	3 x 95 - 240	BSLB-95/240
CM8090-000	LJTM-4x095-240 PB	4 x 95 - 240	4 x 95 - 240	-	HEL-6988 T-Z-ZAAK-AS
CV2937-000	LJTM-W-4X010-050*	4 x 10 - 50	4 x 10 - 35	3 x 10 - 50	BSLB-10/50
BM9732-000	LJTM-W-4X035-095*	4 x 35 - 95	4 x 25 - 70	3 x 25 - 95	BSLB-35/95
CV2935-000	LJTM-W-4X035-150*	4 x 35 - 150	4 x 35 - 120	3 x 35 - 150	BSLB-25/150
CV2936-000	LJTM-W-4X095-240*	4 x 95 - 240	4 x 95 - 185	3 x 95 - 240	BSLB-95/240
CZ8736-000	LJTU-4x35-150	4 x 35 - 150	4 x 35 - 120	3 x 35 - 150	ohne
BM1191-000	LJTU-W-4X035-150*	4 x 35 - 150	4 x 35 - 120	3 x 35 - 150	ohne

* mit faserverstärkter Außenmanschette

AUFBAU

Abdichtung papierisolierter Kabel durch Aufteilkappe und Schläuche. Isolation einzelner Verbinder durch jeweils eine heißschmelzkleberbeschichtete Innenmuffe. Äußerer Schutz und Abdichtung durch dickwandige Außenmuffe. Potenzialausgleich zwischen Bleimantel und Stahlbandbewehrung mit einer lötfreien Erdungsgarnitur möglich. Die Garnitur enthält alle zur Papierkabelverarbeitung benötigten Komponenten: Aufteilkappe, Cu-Litze und Rollfedern (lötfreies Erdungs-Set).

PRÜFUNGEN

Entsprechen der TE Spezifikation PPS 3013 und erfüllen damit die Anforderungen aller wesentlichen nationalen und internationalen Vorschriften. Systemgeprüft nach CENELEC EN 50393.

EPKE

Spannungsfeste Endmuffen bis 0,6/1 kV

EIGENSCHAFTEN

- UV-beständig und halogenfrei
- Resistent gegenüber Umwelt- und chemischen Einflüssen wie z. B. Alkalien im Erdreich
- Geeignet für 4-adrige Kabel oder Leitungen ohne Bewehrung mit Isolierungen aus PVC, PE, VPE und EPR

ANWENDUNGSBEREICH

- Universell einsetzbar zum spannungsfesten Abschluss von Aderenden bei Kunststoffkabeln (z. B. N(A)YY, N(A)2XY, N(A)YCW(W)Y)
- Innenraum, Freiluft, Erdreich, Wasser, Installationskanäle und -rohre

VORTEILE

- ♦ Wärmeschrumpfendes, vernetztes Polyolefin, innenseitig mit Heißschmelzkleber beschichtet
- ♦ Kombination aus hohen elektrischen Isolationswerten und guter mechanischer Festigkeit
- ♦ Montage mit handelsüblichem Propan- gasbrenner
- ♦ Unbegrenzt lagerfähig



Art.-Nr.	Typ	Kabelquerschnitt (mm ²)	Ader-Ø (mm)		Kabel-Ø (mm)	
			min.	max.	min.	max.
E.J2227-000	EPKE-4X004-025	4 x 4 - 25 (50)	4,2	11,4	15,8	38,0
E.J2229-000	EPKE-4X035-150	4 x 35 - 150	7,3	20,8	26,3	52,3
E.J2230-000	EPKE-4X095-240	4 x 95 - 240 (300)	15,8	28	33,6	70

AUFBAU

Bestehend aus vier bzw. fünf Innenkappen und einer Endkappe. Zum äußeren Schutz und zur Abdichtung des Kabelendes wird die mit Spannungspfeilen versehene Endkappe aufgeschrumpft.

102L/102C

Isolierende und leitfähige Endkappen

EIGENSCHAFTEN

- UV-beständig
- Resistent gegenüber Umwelt- und chemischen Einflüssen wie z.B. Alkalien im Erdreich
- kompakte Abmessungen
- Großer Anwendungsbereich für Kabel und Leitungen ohne Bewehrung mit Mantelisolierungen aus PVC, PE, VPE und EPR

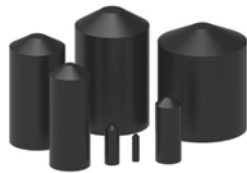
ANWENDUNGSBEREICH

- Universell einsetzbar zum Abdichten von Kunststoffkabel und -leitungen z.B. N(A)YY; N(A)2XY; N(A)YC(W)Y
- Zur Isolation und Abdichtung gegen Feuchtigkeit bei Transport und Lagerung
- Innenraum, Freiluft, Erdreich, Wasser, Installationskanäle und -rohre

VORTEILE

- ♦ Wärmeschrumpfende, vernetzte Polyolefin-Kappe, innenseitig mit Heißschmelzkleber beschichtet
- ♦ Kombination aus hohen elektrischen Isolationswerten und guter mechanischer Festigkeit
- ♦ Montage mit handelsüblichen Propan- gasbrenner
- ♦ Unbegrenzt lagerfähig

Isolierende Endkappen 102L bis 0,6/1 kV, normale Ausführung



Art.-Nr.	Typ	Anwendungs- durchmesser H (mm)		Innendurchmesser H (mm)		Wand- stärke W (mm)	Abmessungen (mm)	
		Unge- schrumpft	Ge- schrumpft	Unge- schrumpft	Ge- schrumpft		min.	P ± 10%
381987N002	102L011-R05/S(S100)	11	4,5	12	4	2,3	43	40
BM5709N002	102L022-R05/S(S25)	20	8	21,5	7	2,5	60	55
BM5710N002	102L033-R05/S(S25)	36	16,5	40	15	3,0	100	90
BM5711N002	102L044-R05/S(S25)	50	27	55	25	3,4	140	127
286711N002	102L048-R05/S(S25)	68	35	75	32	3,2	165	150
966649N002	102L055-R05/S(S10)	90	50	100	45	3,6	145	125
252509N002	102L066-R05/S(S10)	108	66	120	60	4,0	160	140
EN8362N002	102L077-R05/S(S5)	153	77	170	80	4,0	250	220
EN8363N002	102L088-R05/S(S5)	207	130	230	120	4,0	250	220

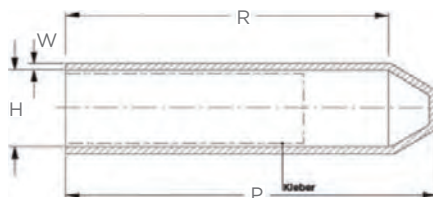
Erweitertes Produktangebot mit:

- Zwei zusätzlichen Größen
- Kurze Versionen für drei kleinste Größen
- Lange Versionen für drei Hauptgrößen
- Erweiterter Anwendungsbereich bzw. verbesserte Montage durch vergrößerte Expansionsdurchmesser

NEU

Leitfähige Endkappen 102C

Art.-Nr.	Typ	Anwendungs- durchmesser H (mm)		Innendurchmesser H (mm)		Wand- stärke W (mm)	Abmessungen (mm)	
		Unge- schrumpft	Ge- schrumpft	Unge- schrumpft	Ge- schrumpft		Ge- schrumpft ± 20%	P ± 10%
E47345N001	102C015/244(S10)	31,5	16,5	35	15	35	98	-
F33327N001	102C025/244(S10)	49,5	27,5	55	25	4	123	-



H = Innendurchmesser
W = Wandstärke
P = Gesamtlänge
R = Länge isolierter Kabelteil

MWTM/WCSM

Mittel- und dickwandige Schrumpfschläuche mit Kleberbeschichtung bis 0,6/1 kV

EIGENSCHAFTEN

- UV-beständig und halogenfrei
- Resistent gegenüber Umwelt- und chemischen Einflüssen wie z. B. Alkalien im Erdreich
- Großer Anwendungsbereich für Kabel oder Leitungen ohne Bewehrung mit Isolierungen aus PVC, PE, VPE und EPR
- Elektrische Durchschlagsfestigkeit: 14 kV/mm
- Farbe: schwarz
- Länge 1 m/Stück

ANWENDUNGSBEREICH

- Universell einsetzbar zur elektrischen Isolation
- Innenraum, Freiluft, Erdreich, Wasser, Installationskanäle und -rohre

VORTEILE

- ♦ Wärmeschrumpfende, vernetzte, mittel- oder dickwandige Polyolefin-Schläuche, innenseitig mit Heißschmelzkleber beschichtet
- ♦ Kombination aus hohen elektrischen Isolationswerten und guter mechanischer Festigkeit
- ♦ Dauerbetriebstemperaturbereich: -40°C bis +90°C
- ♦ Montage mit handelsüblichem Propan- gasbrenner
- ♦ Unbegrenzt lagerfähig

Mittelwandige Schrumpfschläuche



Art.-Nr.	Typ	Anwendungs-Durchmesser (mm) min. / max.	Wandstärke (mm) geschrumpft
069816-000	MWTM-10/3-1000/S(S25)	3,5 / 9,0	1,0
262852-000	MWTM-16/5-1000/S(S25)	5,5 / 14,5	1,4
381522-000	MWTM-25/8-1000/S(S10)	9,0 / 22,5	2,0
413206-000	MWTM-35/12-1000/S(S10)	13,0 / 31,5	2,0
544794-000	MWTM-50/16-1000/S(S10)	18 / 45	2,0
454344-000	MWTM-63/19-1000/S(S10)	21 / 57	2,4
385152-000	MWTM-75/22-1000/S(S5)	24 / 68	2,7
938370-000	MWTM-85/25-1000/S(S5)	28 / 77	2,8
756612-000	MWTM-95/29-1000/S(S5)	32 / 86	3,1
725096-000	MWTM-115/34-1000/S(S5)	37 / 104	3,1
679696-000	MWTM-140/42-1000/S(S5)	46 / 126	3,1
042304-000	MWTM-160/50-1000/S(S5)	55 / 144	3,2
122998-000	MWTM-180/60-1000/S(S5)	66 / 162	3,2

Dickwandige Schrumpfschläuche



Art.-Nr.	Typ	Anwendungs-Durchmesser (mm) min. / max.	Wandstärke (mm) geschrumpft
CU9249-000	WCSM-12/3-1000/S(S20)	3,5 / 10	2,0
CU9269-000	WCSM-16/4-1000/S(S20)	4,5 / 14	2,4
CU9289-000	WCSM-24/6-1000/S(S20)	6,5 / 22	2,7
CU7128-000	WCSM-34/8-1000/S(S10)	9 / 31	4,0
CU8542-000	WCSM-48/12-1000/S(S10)	13 / 44	4,5
CU7528-000	WCSM-56/16-1000/S(S10)	18 / 50	4,4
CU5152-000	WCSM-70/20-1000/S(S5)	22 / 63	4,4
CU4602-000	WCSM-90/25-1000/S(S5)	28 / 81	4,3
CU6585-000	WCSM-110/30-1000/S(S5)	33 / 100	4,3
CU4621-000	WCSM-130/35-1000/S(S5)	39 / 118	4,3
145366-000	WCSM-160/50-1000/S(S5)	55 / 144	4,3
702924-000	WCSM-180/50-1000/S(S5)	55 / 162	4,3
194144-000	WCSM-200/50-1000/S(C20)	55 / 180	4,3
CL1090-000	WCSM-250/65-1000/S(S5)	70 / 225	4,3
CS6944-000	WCSM-320/95-1000/S(C50)	105 / 295	4,3
CU9602-000	WCSM-385/110-1000/S(S50)	125 / 350	4,3

AUFBAU

Auf der Innenseite mit Heißschmelzkleber beschichtet.

PRÜFUNGEN

Germanischer Lloyd

MWTM/U

Mittelwandige Schrumpfschläuche ohne Kleberbeschichtung bis 0,6/1 kV

EIGENSCHAFTEN

- UV-beständig und halogenfrei
- Resistent gegenüber Umwelt- und chemischen Einflüssen
- Großer Anwendungsbereich für Kabel oder Leitungen ohne Bewehrung mit Isolierungen aus PVC, PE, VPE und EPR
- Elektrische Durchschlagsfestigkeit: 14 kV/mm min.
- Farbe: schwarz
- Länge 1 m/Stück

ANWENDUNGSBEREICH

- Universell einsetzbar zur elektrischen Isolation und zum Schutz von Leitern und Kabeln
- Innenraum, Freiluft, Erdreich, Wasser, Installationskanäle und -rohre

VORTEILE

- ♦ Wärmeschrumpfende, vernetzte, mittelwandige
- ♦ Polyolefin-Schläuche, ohne Heißschmelzkleber
- ♦ Kombination aus hohen elektrischen Isolationswerten und guter mechanischer Festigkeit
- ♦ Dauerbetriebstemperaturbereich: -40°C bis +120°C
- ♦ Montage mit handelsüblichem Propangasbrenner
- ♦ Unbegrenzt lagerfähig



Art.-Nr.	Typ	Anwendungs-Durchmesser (mm) min. / max.	Wandstärke (mm) geschrumpft
854745-000	MWTM-10/3-1000/U(S25)	3,5 / 9,0	1,0
411365-000	MWTM-16/5-1000/U(S25)	5,5 / 14,5	1,4
082743-000	MWTM-25/8-1000/U(S10)	9,0 / 22,5	2,0
089407-000	MWTM-35/12-1000/U(S10)	13,0 / 31,5	2,0
738765-000	MWTM-50/16-1000/U(S10)	18 / 45	2,0
644113-000	MWTM-63/19-1000/U(S10)	21 / 57	2,4
605711-000	MWTM-75/22-1000/U(S5)	24 / 68	2,7
917867-000	MWTM-85/25-1000/U(S5)	28 / 77	2,8
355919-000	MWTM-95/29-1000/U(S5)	32 / 86	3,1
036893-000	MWTM-115/34-1000/U(S5)	37 / 104	3,1
149759-000	MWTM-140/42-1000/U(S5)	46 / 126	3,1
938745-000	MWTM-160/50-1000/U(S5)	55 / 144	3,2
827643-000	MWTM-180/60-1000/U(S5)	66 / 162	3,2

PRÜFUNGEN

Germanischer Lloyd

ATUM

Doppelwandige Schrumpfschläuche mit Kleberbeschichtung

EIGENSCHAFTEN

- UV-beständig und halogenfrei
- Resistent gegenüber Umwelt- und chemischen Einflüssen wie z. B. Alkalien im Erdreich
- Großer Anwendungsbereich für Kabel oder Leitungen ohne Bewehrung mit Isolierungen aus PVC, PE, VPE und EPR
- Schrumpfrate 3:1
- Farbe: schwarz
- Länge 1,2 m/Stück

ANWENDUNGSBEREICH

- Universell einsetzbar zur Ummantelung von elektrischen Bauteilen, zum Schutz gegen Umwelteinflüsse
- Abdichtung von Kabelenden
- Innenraum, Freiluft, Erdreich, Wasser, Installationskanäle und -rohre

VORTEILE

- ♦ Wärmeschrumpfende, vernetzte Polyolefin-Schläuche, innenseitig mit Heißschmelzkleber beschichtet
- ♦ Kombination aus hohen elektrischen Isolationswerten und guter mechanischer Festigkeit
- ♦ Dauerbetriebstemperaturbereich: -55°C bis +110°C
- ♦ Montage mit handelsüblichem Propangasbrenner
- ♦ Unbegrenzt lagerfähig



Art.-Nr.	Typ	Innendurchmesser (mm) ungeschrumpft	Wandstärke (mm) geschrumpft	Schrumpfverhältnis
CN5492-000	EN-ATUM-3/1-0-1200	3,0	1,00	3:1
CN5626-000	EN-ATUM-6/2-0-1200	6,0	1,00	3:1
CN5627-000	EN-ATUM-9/3-0-1200	9,0	1,40	3:1
CN5490-000	EN-ATUM-12/4-0-1200	12,0	1,78	3:1
CN5491-000	EN-ATUM-19/6-0-1200	19,0	2,25	3:1
CN5770-000	EN-ATUM-24/8-0-1200	24,0	2,54	3:1
CN5119-000	EN-ATUM-40/13-0-1200	40,0	2,54	3:1

AUFBAU

Auf der Innenseite mit Heißschmelzkleber beschichtet.

PRÜFUNGEN

MIL-DTL-23053/4

CGPT/DCPT

Dünnwandige Schrumpfschläuche ohne Kleberbeschichtung

EIGENSCHAFTEN

- UV-beständig
- Resistent gegenüber Umwelt- und chemischen Einflüssen wie z. B. Alkalien im Erdreich
- Schrumpfrate 2:1
- Farbe: schwarz oder grün-gelb
- Länge 1 m/Stück

ANWENDUNGSBEREICH

- Universell einsetzbar
- Zur elektrischen Isolation und zum Schutz von Leitern und Kabeln
- Innenraum, Installationskanäle und -rohre

VORTEILE

- ♦ Wärmeschrumpfende, vernetzte Polyolefin-Schläuche, ohne Heißschmelzkleber
- ♦ Kombination aus hohen elektrischen Isolationswerten und guter mechanischer Festigkeit
- ♦ Dauerbetriebstemperaturbereich: -55°C bis +135°C
- ♦ Unbegrenzt lagerfähig



Art.-Nr.	Typ	Innendurchmesser (mm)		Wandstärke (mm) geschrumpft
		ungeschrumpft	geschrumpft	
Farbe Schwarz				
CA9261-000	CGPT-1,2/0,6	1,20	0,60	0,45
CA9268-000	CGPT-1,6/0,8	1,60	0,80	0,45
CA9269-000	CGPT-2,4/1,2	2,40	1,20	0,50
CA9274-000	CGPT-3,2/1,6	3,20	1,60	0,50
CA9275-000	CGPT-4,8/2,4	4,80	2,40	0,50
CA9277-000	CGPT-6,4/3,2	6,40	3,20	0,65
CA9279-000	CGPT-9,5/4,8	9,50	4,80	0,65
CA9282-000	CGPT-12,7/6,4	12,70	6,40	0,65
CA9284-000	CGPT-19,0/9,5	19,00	9,50	0,75
CA9287-000	CGPT-25,4/12,7	25,40	12,70	0,90
CA9288-000	CGPT-38,0/19,0	38,00	19,00	1,00
CA9289-000	CGPT-51,0/26,0	51,00	25,40	1,15
Farbe Grün-Gelb				
CA9290-000	DCPT-6,0/3,0	6,00	3,00	0,58
CA9291-000	DCPT-8,0/4,0	8,00	4,00	0,64
CA9292-000	DCPT-12,0/6,0	12,00	6,00	0,64
CA9293-000	DCPT-19,0/9,0	19,00	9,00	0,76
CA9294-000	DCPT-26,0/13,0	26,00	13,00	0,89
CA9296-000	DCPT-38,0/19,0	38,00	19,00	1,00

PRÜFUNGEN

UL/CSA-Zulassung

CGAT

Dünnwandige Schrumpfschläuche mit Kleberbeschichtung, Spulenware

EIGENSCHAFTEN

- UV-beständig
- Schrumpfrate 3:1
- Farbe: Schwarz
Andere Farben auf Anfrage erhältlich
- Spulenware

ANWENDUNGSBEREICH

- Universell einsetzbar zur Ummantelung von elektronischen Bauteilen, Kabelverzweigungen und Kabelisolierungen
- Abdichtung von Steckern
- Innenraum, Installationskanäle und -rohre

VORTEILE

- ♦ Halbflexible, wärmeschrumpfende, vernetzte Polyolefin-Schläuche, innenseitig mit Heißschmelzkleber beschichtet
- ♦ Kombination aus hohen elektrischen Isolationswerten und guter mechanischer Festigkeit
- ♦ Dauerbetriebstemperaturbereich: -30°C bis +80°C
- ♦ Unbegrenzt lagerfähig



Art.-Nr.	Typ	Innendurchmesser (mm)	
		ungeschrumpft	geschrumpft
E00758-000	EN-CGAT-3/1-0-SP	3	1
E39402-000	EN-CGAT-6/2-0-SP	6	2
A61921-000	EN-CGAT-9/3-0-SP	9	3
D03645-000	EN-CGAT-12/4-0-SP	12	4
F98226-000	EN-CGAT-18/6-0-SP	18	6
E37950-000	EN-CGAT-24/8-0-SP	24	8
D98436-000	EN-CGAT-39/13-0-SP	39	13

PRÜFUNGEN

UL/CSA-Zulassung

Rayvolve RVS

Überrollschläuche für die Verbindung von Einleiterkabeln bis 0,6/1 (1,2) kV

EIGENSCHAFTEN

- Rayvolve Schläuche bestehen aus einem doppelwandigen mit Gleitmittel gefülltem EPDM Endlosschlauch, der einfach über Kabel und Verbinder gerollt wird
- Großer Anwendungsbereich, mit nur 4 Typen wird der komplette Niederspannungsbereich abgedeckt
- UV-beständig und halogenfrei
- Resistent gegenüber Umwelt- und chemischen Einflüssen wie zB. Alkalien im Erdreich
- Geeignet für Pressverbinder (nicht im Lieferumfang enthalten)

ANWENDUNGSBEREICH

- Universell einsetzbar zum Verbinden und Abdichten von Einleiter- und Koax-Kabeln
- Innenraum, Freiluft, Erdreich, Wasser, Installationskanäle und -rohre
- Ideal wo keine Flamme benutzt werden darf

VORTEILE

- ♦ Zuverlässiger Schutz gegen Feuchte und Wasser
- ♦ Schnelle und einfache Installation ohne Werkzeug
- ♦ Bis -25°C ohne großen Kraftaufwand zu installieren
- ♦ Sofortiges zuschalten der Spannung nach erfolgter Installation
- ♦ Dauerbetriebstemperaturbereich: -40 bis +130°C
- ♦ Unbegrenzt lagerfähig



Art.-Nr.	Typ	Kabelquerschnitt (mm²)	Kabeldurchmesser (mm)	Verbinder Durchmesser max (mm)	Verbinder Länge max (mm)	Schlauchlänge (mm)
203743-000	RVS-11	10 - 70	9 - 17	17	127	205
383313-000	RVS-12	50 - 120	12 - 23	25	114	240
437449-000	RVS-13	120 - 300	18 - 30	38	178	305
690155-000	RVS-14	300 - 500	25 - 38	48	229	355

PRÜFUNGEN

Systemgeprüft nach CENELEC EN 50393, ANSI C119.1-1986, UL und CSA

EPKT

Endverschlüsse für drei- und vieradrige kunststoffisolierte Kabel bis 0,6/1 kV

EIGENSCHAFTEN

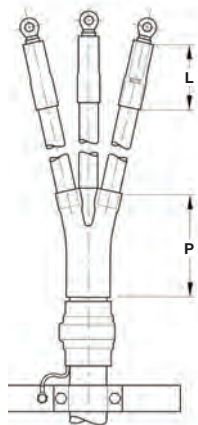
- UV-beständig
- Für Kabel oder Leitungen ohne Bewehrung mit Isolierungen aus PVC, PE, VPE und EPR

ANWENDUNGSBEREICH

- Universell einsetzbar zum Abschluss von Kunststoffkabeln (z. B. N(A)YY, N(A)2XY, N(A)YCW(W)Y)
- Innenraum, Freiluft
- Andere Endverschlüsse für Anwendungen mit N(A)KLEY oder N(A)KBA-Kabeln auf Anfrage erhältlich

VORTEILE

- ♦ Zum Einsatz an kunststoffisolierten 3- oder 4-adrigen Kabeln bis 1 kV
- ♦ Kombination aus hohen elektrischen Isolationswerten und guter mechanischer Festigkeit
- ♦ Montage mit handelsüblichem Propan- gasbrenner
- ♦ Unbegrenzt lagerfähig



Für dreiadrige Kunststoffkabel N(A)YY

Art.-Nr.	Typ	Kabelquerschnitt (mm ²)	Abmessungen (mm)	
			Aufteilkappe P	Isolierschlauch L
496973-000	EPKT-0014	4 - 16	103	50
804937-000	EPKT-0030	25 - 50	103	80
963807-000	EPKT-0046	70 - 150	180	100
208159-000	EPKT-0062	185 - 300	205	125

Für vieradrige Kunststoffkabel N(A)YY, N(A)2XY

Art.-Nr.	Typ	Kabelquerschnitt (mm ²)	Abmessungen (mm)	
			Aufteilkappe P	Isolierschlauch L
288775-000	EPKT-0015	4 - 35	96	50
005023-000	EPKT-0031	25 - 70	165	80
597107-000	EPKT-0047	70 - 150	217	100
063097-000	EPKT-0063	150 - 400	223	125

AUFBAU

Abdichtung des Kabelzwickels durch Aufteilkappe, die an den Auslässen mit Kleber beschichtet ist. Dichter Abschluss zwischen Kabelschuh und Aderisolation durch Abdichtmuffe. Bei Innenraumanwendung kann auf die beiliegenden Aderschutzhäute verzichtet werden. Bei 3-adrigen Kabeln mit konzentrischem Leiter sind zur Abdichtung des gebündelten Erdleiters ein Dichtungsband und die Isolierung des Erdleiters mit Schrumpfschlauch erforderlich.

PRÜFUNGEN

Entsprechen der Spezifikation PPS 3013 und erfüllen damit die Anforderungen aller wesentlichen nationalen und internationalen Vorschriften. Systemgeprüft nach CENELEC EN 50393.

302K, 402W, 502K, 603W

Warmschrumpf-Aufteilkappen bis 0,6/1 kV

EIGENSCHAFTEN

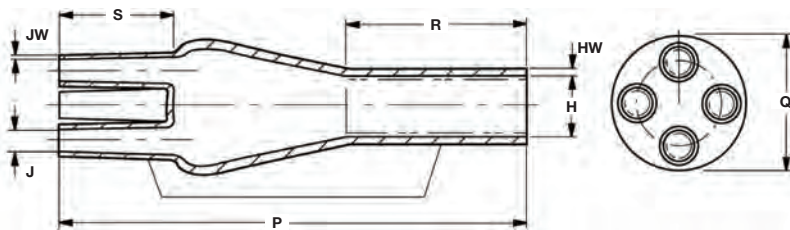
- Gutes Isolier- und Abdichtvermögen
- Hohe mechanische Festigkeit
- Gute Beständigkeit gegenüber Wetter- und chemischen Einflüssen wie UV-Strahlung und Erdalkalien
- Unschmelzbar
- Schrumpft und umschließt den Kabelzwickel fest und feuchtigkeitsdicht. Dabei schmilzt der Kleber und füllt alle Riefen und Hohlräume aus
- Innendruckdicht bis 0,05 MPa im Temperaturbereich von -30°C bis +70°C

ANWENDUNGSBEREICH

- Universell einsetzbar zum Abschluss von Kunststoffkabeln (z. B. N(A)YY, N(A)2XY)

VORTEILE

- ♦ Wärmeschrumpfende Aufteilkappe aus modifiziertem, vernetztem Polyolefin, innenseitig mit Heißschmelzkleber beschichtet
- ♦ Zur Abdichtung kritischer Kabelzwickel, papier-, kunststoff- oder gummiisolierter Kabel und Leitungen



- H = Innendurchmesser Kabel
 J = Innendurchmesser Aufteilinger
 HW = Wandstärke Kabel
 JW = Wandstärke Aufteilinger
 P = Gesamtlänge
 R = Länge isolierter Kabelteil
 S = Länge isolierter Fingerteil
 Q = Gesamtaußendurchmesser

Art.-Nr.	Typ	Kabelquerschnitt (mm ²)	Abmessungen (mm)									
			H max.	H min.	J max.	J min.	P ±10 %	R ±10 %	S ±10%	Q ±20 %	HW ±20 %	JW ±20 %
			a	b	a	b	b	b	b	b	b	b
D93040N001	302K333/S(S20)	2 x 4 - 25	28	9	15	4.1	90	40	25	20	2,0	2,0
D45696N001	302K224/S(S20)	2 x 35 - 150	48	32	22	7	172	-	70	-	2,0	2,0
127794N001	302K466/S(S10)	2 x 185 - 300	86	42	40	17	200	-	75	-	2,5	2,5
096434N001	402W533/S(S10)	3 x 4 - 35	38	13	16	4.2	103	45	28	22	2,7	1,5
337914N001	402W516/S(S5)	3 x 50 - 150	63	22	26	9	180	85	40	35	3,5	1,5
000938N001	402W526/S(S5)	3 x 185 - 300	95	28	44	13	205	90	45	42	3,5	2,5
452278N001	402W248/S(S5)	3 x	115	45	52	22	240	100	60	64	4,0	2,5
831828N001	402W439/S(S5)	3 x	170	60	60	30	252	90	63	85	4,2	2,6
E00553N001	502K033/S(S15)	4 x 4 - 35	36	16.5	14	3.4	96	71	25	-	2,5	1,9
086694N001	502K046/S(S5)	4 x 35 - 70	45	19	20	7	165	75	40	45	3,5	2,0
C52918N001	502K016/S(S5)	4 x 70 - 150	80	25	27	9	217	100	44	50	3,5	2,0
C22917N001	502K026/S(S5)	4 x 185 - 300	100	31	40	13.5	223	103	51	50	3,5	2,5
F40674N001	603W035/S(S5)	5 x	68	26	30*	7,0*	182	75	40	45	3,2	2,2
122014N001	603W040/S(S5)	5 x	85	26	33**	7,0**	182	75	40	45	3,2	2,2

HINWEIS

a = Liefermaß / b = Maß nach freier Schrumpfung. Innendruckdicht bis 0,05 MPa im Temperaturbereich von -30°C bis +70°C.

* Eine der 5 Öffnungen = 20/6

** Eine der 5 Öffnungen = 27/6

CES

Kabeldurchführungen

EIGENSCHAFTEN

- Aufschraubstutzen schrumpft fest über das zu umhüllende Kabel und passt sich der Form an
- Während des Schrumpfprozesses schmilzt der Kleber und gleicht eventuell vorhandene Unebenheiten aus
- Die Gängigkeit des Gewindes wird durch den Schrumpfprozess nicht beeinträchtigt

ANWENDUNGSBEREICH

- Universell einsetzbar
- Zur druckdichten, fest sitzenden und isolierenden Umhüllung des durchgeführten Bauteiles
- Mechanischer Schutz gegen Biegen, Brechen, Durchscheuern und Vibration

VORTEILE

- ♦ Aus wärmeschrumpfendem, vernetztem Polyolefin,
- ♦ innenseitig mit Heißschmelzkleber beschichtet
- ♦ 5 Größen decken ein Durchmesser-spektrum von 3 - 70 mm ab (einfache Lagerhaltung)
- ♦ Hohe Festigkeit und Alterungsbeständigkeit
- ♦ Hoher mechanischer Schutz
- ♦ Unschmelzbar
- ♦ Hohes Schrumpfvermögen
- ♦ Einfache und schnelle Montage



Art.-Nr.	Typ	Einsatzbereich Ø (mm)	Länge ü.a. (mm)	Außen-Ø (mm)	erforderliche Bohrung (mm)
409534-001	CES 1	14,0 - 3,0	70	37	25,5
967279-001	CES 2	19,0 - 6,3	70	37	25,5
912229-001	CES 3	28,0 - 12,7	95	50	35,0
848633-001	CES 4	40,0 - 19,0	115	72	51,0
744945-001	CES 5	70,0 - 36,0	186	105	85,0

AUFBAU

3-teilige Standardausführung, bestehend aus Aufschraubstutzen mit Schrumpfzone, O-Ring und Konterschraube

PRÜFUNGEN

Entspricht MIL-I-81765/1

CRSM

Reparaturmanschetten für metall- oder kunststoffummantelte Leitungen bis 0,6/1 kV

EIGENSCHAFTEN

- Längsgeteilt
- UV-beständig
- Resistent gegenüber Umwelt- und chemischen Einflüssen wie z. B. Alkalien im Erdreich
- Mit Verschlusschiene (kann nach Abkühlen der Manschette entfernt werden)



ANWENDUNGSBEREICH

- Universell einsetzbar zur schnellen und dauerhaft sicheren Reparatur beschädigter Kabel-Außenmängel
- Zur wasserdichten und isolierenden Wiederherstellung des Metall- oder Kunststoffmantels von Kabeln

VORTEILE

- ♦ Wärmeschrumpfende, vernetzte Polyolefin-Manschette
- ♦ Innenseitig mit Heißschmelzkleber beschichtet

PRÜFUNGEN

Erfüllen die Anforderungen für Kabelmantelprüfungen gemäß VDE 0298 Teil 1

Art.-Nr.	Typ	Anwendungsbereich (mm)		Innendurchmesser (mm)		Länge ü.a. (mm)
		Ø max.	Ø min.	ungeschrumpft Ø min.	geschrumpft Ø max.	
316675-000	CRSM-34/10-250/239(S10)		11	34	10	250
832439-000	CRSM-34/10-500/239(S10)					500
822895-000	CRSM-34/10-750/239(S5)					750
406345-000	CRSM-34/10-1000/239(S5)					1000
006009-000	CRSM-34/10-1200/239(S5)					1200
445185-000	CRSM-34/10-1500/239(S1)					1500
401457-000	CRSM-53/13-250/239(S10)	43	14,5	53	13	250
359475-000	CRSM-53/13-500/239(S10)					500
060935-000	CRSM-53/13-750/239(S5)					750
279727-000	CRSM-53/13-1000/239(S5)					1000
204633-000	CRSM-53/13-1200/239(S5)					1200
505955-000	CRSM-53/13-1500/239(S1)					1500
996715-000	CRSM-84/20-250/239(S10)	68	22	84	20	250
161251-000	CRSM-84/20-500/239(S5)					500
985043-000	CRSM-84/20-750/239(S5)					750
953639-000	CRSM-84/20-1000/239(S5)					1000
639063-000	CRSM-84/20-1200/239(S5)					1200
219483-000	CRSM-84/20-1500/239(S1)					1500
113107-000	CRSM-107/29-250/239(S10)	86	32	107	29	250
450813-000	CRSM-107/29-500/239(S5)					500
651087-000	CRSM-107/29-750/239(S5)					750
395359-000	CRSM-107/29-1000/239(S5)					1000
058479-000	CRSM-107/29-1200/239(S5)					1200
546145-000	CRSM-107/29-1500/239(S1)					1500
574837-000	CRSM-143/36-250/239(S5)	115	40	143	36	250
974023-000	CRSM-143/36-500/239(S5)					500
289379-000	CRSM-143/36-750/239(S5)					750
002611-000	CRSM-143/36-1000/239(S1)					1000
091525-000	CRSM-143/36-1500/239(S1)					1500
067269-000	CRSM-198/55-250/239(S5)	160	60	198	55	250
225261-000	CRSM-198/55-500/239(S5)					500
690469-000	CRSM-198/55-750/239(S1)					750
318575-000	CRSM-198/55-1000/239(S1)					1000
247537-000	CRSM-198/55-1500/239(S1)					1500
193119-000	CRSM-250/98-250/239(S5)	200	105	250	98	250
575247-000	CRSM-250/98-500/239(S1)					500
595947-000	CRSM-250/98-1000/239(S1)					1000

MRSM

Reparaturmanschetten für flexible kunststoff- oder gummiummantelte Leitungen bis 0,6/1 (1,2) kV

EIGENSCHAFTEN

- Längsgeteilt
- UV-beständig
- Resistent gegenüber Umwelt- und chemischen Einflüssen wie zB. Alkalien im Erdreich
- Mit Verschlusschiene (kann nach Abkühlen der Manschette entfernt werden)

ANWENDUNGSBEREICH

- Universell einsetzbar zur schnellen und dauerhaft sicheren Reparatur beschädigter Kabel-Außenmäntel
- Zur wasserdichten und isolierenden Wiederherstellung des Metall- oder Kunststoffmantels von Kabeln

VORTEILE

- ♦ Wärmeschrumpfende, vernetzte Polyolefin-Manschette, innenseitig mit Heißschmelzkleber beschichtet



Art.-Nr.	Typ	Anwendungsbereich (mm)		Innendurchmesser (mm)		Länge (mm)	Wandstärke (mm) geschrumpft
		Ø Max.	Ø Min.	Ungeschrumpft Ø min.	Geschrumpft Ø max.		
712932-000	MRSM-50/23-250/239(S10)	40	25	50	23	250	2,3
295069-000	MRSM-50/23-600/239(S5)	-	-	-	-	600	-
940192-000	MRSM-73/38-300/239(S5)	58	42	73	38	300	2,3
356036-000	MRSM-73/38-600/239(S5)	-	-	-	-	600	-
942667-000	MRSM-73/38-750/239(S5)	-	-	-	-	750	-
278829-000	MRSM-100/51-600/239(S5)	80	56	100	51	600	2,3
738571-000	MRSM-100/51-750/239(S5)	-	-	-	-	750	-

PRÜFUNGEN

Erfüllen die Anforderungen für Kabelmantelprüfungen gemäß VDE 0298 Teil 1

RFSM

Glasfaserverstärkte Reparaturmanschetten für den Nieder- und Mittelspannungsbereich

EIGENSCHAFTEN

- Längsgeteilt
- UV-beständig
- Resistent gegenüber Umwelt- und chemischen Einflüssen wie zB. Alkalien im Erdreich
- Mit Verschlusschiene (kann nach Abkühlen der Manschette entfernt werden)
- Erhöhte mechanische Festigkeit



ANWENDBEREICH

- Universell einsetzbar zur schnellen und dauerhaft sicheren Reparatur beschädigter Kabel-Außenmäntel
- Zur wasserdichten und isolierenden Wiederherstellung des Metall- oder Kunststoffmantels von Kabeln

VORTEILE

- ♦ Wärmeschrumpfende, vernetzte Polyolefin-Manschette, innenseitig mit Heißschmelzkleber beschichtet

Art.-Nr.	Typ	Kabeldurchmesser in (mm)		Länge ü.a. ± 5 (mm)	Wandstärke (mm) geschrumpft
		Ø max.	Ø min.		
703024-000	RFSM-65/20-200/123	65	15	200	4,5
048242-000	RFSM-65/15-500/123			500	
253801-000	RFSM-65/20-750/123			750	
198699-000	RFSM-65/20-1000/123			1000	
697312-000	RFSM-95/30-200/123	95	30	200	4,5
186312-000	RFSM-95/30-750/123			750	
455345-000	RFSM-95/30-1000/123			1000	
603503-000	RFSM-95/30-1500/123			1500	
308191-000	RFSM-125/40-200/123	125	40	200	4,5
029557-000	RFSM-125/40-500/123			500	
622881-000	RFSM-125/40-750/123			750	
766245-000	RFSM-125/40-1100/123			1100	
131687-000	RFSM-125/40-1250/123			1250	
583022-000	RFSM-125/40-1500/123			1500	
936534-000	RFSM-125/40-2000/123(C8)			2000	
CJ6728-000	RFSM-125/40-2500/123			2500	
059455-000	RFSM-165/55-750/123	165	55	750	4,5
744292-000	RFSM-165/55-1250/123			1250	
070003-000	RFSM-165/55-1500/123			1500	
829753-000	RFSM-165/55-1750/123			1750	
304187-000	RFSM-165/55-2000/123(C6)			2000	
954697-000	RFSM-165/55-2250/123(C6)			2250	
896972-000	RFSM-165/55-2500/123(C8)			2500	
152667-000	RFSM-205/65-125/123	205	65	125	4,5
159659-000	RFSM-205/65-1500/123			1500	
549551-000	RFSM-205/65-1750/123			1750	
800819-000	RFSM-205/65-2000/123(C8)			2000	
323665-000	RFSM-205/65-2250/123(C8)			2250	
959943-000	RFSM-205/65-2500/123(C8)			2500	

Weitere Längen auf Anfrage

PRÜFUNGEN

Erfüllen die Anforderungen für Kabelmantelprüfungen gemäß VDE 0298 Teil 1

EPAF

Mauerdurchführung für kunststoff- oder gummiummantelte Leitungen

EIGENSCHAFTEN

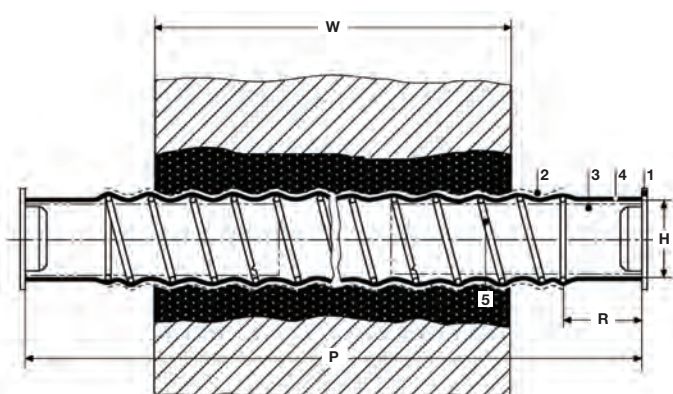
- Durch Außen- und Innenbeschichtung Gas- und wasserdicht zwischen Mauerdurchführung und Mauerwerk als auch zwischen Kabel und Mauerdurchführung

ANWENDUNGSBEREICH

- Zur Abdichtung von Durchführungen für kunststoff und gummiisierte Kabel durch Beton oder Mauerwerk

VORTEILE

- ♦ Wärmeschrumpfende, vernetzte Polyolefin-Mauerdurchführung, innenseitig mit Heißschmelzkleber beschichtet
- ♦ Zur Abdichtung von Kabeln in Mauer- und Wanddurchführungen
- ♦ Gas- und wasserdicht bis 0,1 MPa



- H = Durchmesser ungeschumpft
- P = Gesamtlänge
- R = Schrumpfbereich
- W = Wandstärke
- 1 = Abdichtkappe
- 2 = Äußeres Dichtungsmaterial
- 3 = Innere Dichtungsmasse
- 4 = Schrumpfschlauch
- 5 = Stützspirale St 34, verzinkt



Art.-Nr.	Typ	Kabel- bzw. Rohrdurchmesser (mm)	Durchmesser H (mm)		Länge P (mm)
			ungeschumpft	geschumpft	
052017-000	EPAF-2004-CS004	8 - 14	16	8	700
455304-000	EPAF-2008-CS004	12 - 25	28	10	700
727065-000	EPAF-2010-CS004	18 - 36	41	16	800
455172-000	EPAF-2020-CS004	29 - 56	59	26	700
635421-000	EPAF-2030-CS004	55 - 98	106	54	760

AUFBAU

- Abdichtkappe
- Äußeres Dichtungsmaterial
- Innerer Heißschmelzkleber
- Schrumpfschlauch
- Stützspirale St 34, verzinkt





Kapitel IV Niederspannung Kabelzubehör

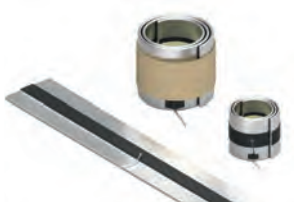
RDSS Kabelschutzrohrabdichtungen.....	72
CADS Kabelschutzrohrabdichtungen.....	77
Trennkeile GURO-BCL Bündelschellen Abstandhalter.....	78
Lötfreies Erdungs-Set Rollfedern Kupfer-Gewebeband.....	79
GURO-SCL Einfachschellen GURO-SR Zugentlastungsschellen	80
GURO-CBO Elastomer-Aufteilkappen GURO-CEC Kabelendkappen.....	81
Mastik Isolier- und Dichtkitt EPPA-004 Reinigungstücher	82
GURO-TAPE Wickelbinden EPPA 206 Füllband S 1061 Heißschmelz-Dichtungsband	83
S 1085 Heißschmelz-Dichtungsband S 1323 Heißschmelzkleberband GURO Butylband-Set.....	84

RDSS Kabelschutzrohrabdichtungen

System mit Abdichtmanschette und Abdichtstern

EIGENSCHAFTEN

- Das RDSS System besteht aus einem flexiblen Kunststofflaminatbeutel, der beidseitig mit Dichtmassestreifen beschichtet ist. Nach Bestreichen der Dichtmassestreifen mit Gleitmittel wird das Rayflate Abdichtelement einfach um das Kabel gewickelt und in das Rohr oder die Kernlochbohrung geschoben
- Bei Belegung mit drei oder mehr Kabeln sind Abdichtsterne (RDSS Clip) in Kombination mit dem Abdichtelement RDSS zu verwenden, Ein RDSS Clip kann bis zu vier Kabel abdichten, werden mehr als vier Kabel eingeführt, ist für jeweils drei zusätzliche Kabel ein weiterer Abdichtstern zu verwenden



ANWENDUNGSBEREICH

- Wasserdichte Abdichtung von Energiekabeln in Kunststoff-, Metall- und Zementrohren, sowie in Kernbohrungen. Eine runde, glattwandige Innenfläche ist notwendig. Bei Anwendung in Installationsrohren ist auf eine Druckbelastbarkeit von mindestens 3 bar zu achten.

VORTEILE

- Zur schnellen, sauberen und dauerhaften Abdichtung von Kernlochbohrungen und Mauerdurchführungen
- Prinzip einer Druckmanschette ermöglicht die Abdichtung von Mehrkabelsystemen (Kabelbündel)
- Wurde speziell für die Abdichtung von Energiekabeln in Kunststoff-, Metall- und Zementrohren entwickelt
- Einfache Demontage bei Austausch oder nachträglicher Verlegung von Kabeln

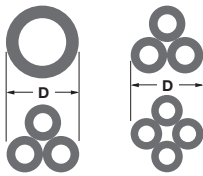
Art.-Nr.	Typ	Beschreibung
863155-000	RDSS-45	Manschette
776895-000	RDSS-60	Manschette
938709-000	RDSS-75	Manschette
828695-000	RDSS-100	Manschette
588693-000	RDSS-125	Manschette
485455-000	RDSS-150	Manschette
679588-001	RDSS-AD210 Adapter	Adapter
196693-000	RDSS-Clip-45	Clip / Abdichtstern
291933-000	RDSS-Clip-75	Clip / Abdichtstern
848365-000	RDSS-Clip-100	Clip / Abdichtstern
296347-000	RDSS-Clip-125	Clip / Abdichtstern
741939-000	RDSS-Clip-150	Clip / Abdichtstern
826061-000	RDSS-IT-16	Druckgasfüllvorrichtung
985444-000	E7512-0160	Druckgaskapseln VPE=60
EN1467-000	E7512-0160(B5)	Druckgaskapseln VPE=5
EG2105-000	E4540-1435/2(B48)	Gleitmittel VPE=48
EN1466-000	E4540-1435/1(B4)	Gleitmittel VPE=4
Ersatzteile		
530153-000	E7512-0200	Kapselhalter / Handgriff
349430-000	E7512-0220	Schlauchadapter / Konusverschraubung
721474-000	E7512-0240	Druckanzeige / Manometer
876588-000	E7512-0260	Geräteschlauch

Liefereinheit der RDSS Abdichtsterne: 5 St./Karton (die Abdichtsterne sind separat zu bestellen).
Liefereinheit der RDSS Manschette: 10 St./Karton einschließlich 1 Gleitmittelflasche

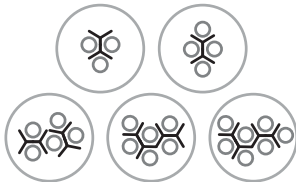
PRÜFUNGEN

Die Wasserdichtheit wurde unter einem anstehenden Druck von mindestens 0,3 bar bei Belastungen der Kabel mit Vibration, Biegung, Torsion, Zug und Schub durchgeführt. Weiterhin wurde die Chemikalien- und Bakterienbeständigkeit geprüft. In Anlehnung an VDE 0278 Teil 1 wurden Lastwechselprüfungen mit Leitertemperaturen von 90°C durchgeführt. Mittels Messung und Berechnung der Diffusionsrate wurde eine durchschnittliche Lebensdauer von mindestens 30 Jahren ermittelt. Das Abdichtverhalten nach 30 Jahren wurde durch Dichtigkeitsprüfungen mit reduziertem Innendruck simuliert und bestätigt.

Montage



Bestimmung des Kabel(bündel)-durchmessers D und Auswahl der passenden Abdichtmanschette RDSS nach Auswahltablelle. Bitte beachten Sie, dass für jeden RDSS Clip (Abdichtstern) 5 mm zum Kabelbündel hinzugerechnet werden müssen.



Bei Belegung mit drei oder mehr Kabeln sind RDSS Clips (Abdichtsterne) in Kombination mit der Abdichtmanschette RDSS zu verwenden. Ein RDSS Clip kann bis zu vier Kabel abdichten. Werden mehr als vier Kabel eingeführt, ist für jeweils drei zusätzliche Kabel ein weiterer Abdichtstern zu verwenden.



Das RDSS System besteht aus einer flexiblen Abdichtmanschette RDSS, die beidseitig mit Dichtmassestreifen beschichtet ist. Nach Bestreichen der Dichtmassestreifen mit Gleitmittel wird die Abdichtmanschette RDSS einfach um das Kabel gewickelt und in das Rohr oder die Kernlochbohrung geschoben.

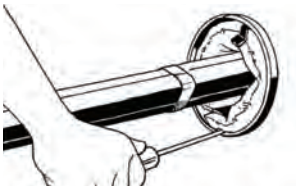


Mit der Füllvorrichtung wird die Abdichtmanschette RDSS mit einem Gasdruck von 3 bar gefüllt, so dass die Dichtmasse an die Innenseite des Rohres und an den Kabelmantel gepresst wird.



Nach Entfernen des Füllschlauchs verhindert ein automatisches Gel-Ventil-System einen Druckverlust. Die gesamte Installation nimmt selbst bei beengten Raumverhältnissen nur wenige Minuten in Anspruch.

Demontage



Abdichtmanschetten RDSS können nach Ablassen des Füllgases einfach und ohne Beschädigung der Kabel wieder entfernt werden. Der Austausch oder die nachträgliche Verlegung von Kabeln ist daher problemlos möglich. Durchführungen können immer wieder abgedichtet werden.

Auswahltablelle für RDSS System

Innendurchmesser (Kernbohrung/Schutz- rohr) (mm)	Kabel(bündel)-durchmesser (mm)		Geeignet für Leer-Dichtung ohne Kabelbelegung	Abdicht-Manschette	Clip (Abdichtstern) bei Belegung mit 3 oder mehr Kabeln	Adapter
	min.	max.				
32,5	0	14	ja	RDSS-45	RDSS Clip-45	–
35	0	18	ja	RDSS-45	RDSS Clip-45	–
40	0	27	ja	RDSS-45	RDSS Clip-45	–
45	0	18	ja	RDSS-60	RDSS Clip-75	–
45	0	32	ja	RDSS-45	RDSS Clip-45	–
50	0	30	ja	RDSS-60	RDSS Clip-75	–
55	0	28	ja	RDSS-75	RDSS Clip-75	–
55	0	38	ja	RDSS-60	RDSS Clip-75	–
60	0	30	ja	RDSS-75	RDSS Clip-75	–
60	0	45	ja	RDSS-60	RDSS Clip-75	–
65	0	40	ja	RDSS-75	RDSS Clip-75	–
70	0	46	ja	RDSS-75	RDSS Clip-75	–
75	0	45	ja	RDSS-100	RDSS Clip-100	–
75	0	56	ja	RDSS-75	RDSS Clip-75	–
80	0	52	ja	RDSS-100	RDSS Clip-100	–
85	0	60	ja	RDSS-100	RDSS Clip-100	–
90	0	66	ja	RDSS-100	RDSS Clip-100	–
95	0	74	ja	RDSS-100	RDSS Clip-100	–
100	0	65	ja	RDSS-125	RDSS Clip-125	–
100	0	80	ja	RDSS-100	RDSS Clip-100	–
105	0	75	ja	RDSS-125	RDSS Clip-125	–
105	0	85	ja	RDSS-100	RDSS Clip-100	–
110	0	83	ja	RDSS-125	RDSS Clip-125	–
110	0	90	ja	RDSS-100	RDSS Clip-100	–
115	0	91	ja	RDSS-125	RDSS Clip-125	–
115	55	95	nein	RDSS-100	RDSS Clip-100	–
120	0	95	ja	RDSS-125	RDSS Clip-125	–
120	60	100	nein	RDSS-100	RDSS Clip-100	–
125	0	103	ja	RDSS-125	RDSS Clip-125	–
125	60	100	nein	RDSS-150	RDSS Clip-150	–
130	0	0	ja	RDSS-125	–	1 x RDSS AD-210
130	60	107	nein	RDSS-150	RDSS Clip-150	–
130	70	110	nein	RDSS-125	RDSS Clip-125*	–
135	0	0	ja	RDSS-125	–	1 x RDSS AD-210
135	60	112	nein	RDSS-150	RDSS Clip-150	–
135	75	115	nein	RDSS-125	RDSS Clip-125*	–
140	0	40	ja	RDSS-125	RDSS Clip-125	1 x RDSS AD-210
140	60	118	nein	RDSS-150	RDSS Clip-150	–
140	80	120	nein	RDSS-125	RDSS Clip-125*	–
145	0	50	ja	RDSS-125	RDSS Clip-125	1 x RDSS AD-210
145	60	123	nein	RDSS-150	RDSS Clip-150	–
145	85	125	nein	RDSS-125	RDSS Clip-125*	–

* RDSS-Clip (Abdichtstern) muss auch bei Belegung mit nur 2 Kabeln verwendet werden.

Innendurchmesser (Kernbohrung/Schutz- rohr) (mm)	Kabel(bündel)-durchmesser (mm)		Geeignet für Leer-Dichtung ohne Kabelbelegung	Abdicht-Manschette	Clip (Abdichtstern) bei Belegung mit 3 oder mehr Kabeln	Adapter
	min.	max.				
150	0	65	ja	RDSS-125	RDSS Clip-125	1 x RDSS AD-210
150	60	129	nein	RDSS-150	RDSS Clip-150	–
150	90	130	nein	RDSS-125	RDSS Clip-125*	–
155	0	83	ja	RDSS-125	RDSS Clip-125	1 x RDSS AD-210
155	60	134	nein	RDSS-150	RDSS Clip-150*	–
160	0	91	ja	RDSS-125	RDSS Clip-125	1 x RDSS AD-210
160	60	139	nein	RDSS-150	RDSS Clip-150*	–
165	0	103	ja	RDSS-125	RDSS Clip-125	1 x RDSS AD-210
165	105	145	nein	RDSS-150	RDSS Clip-150*	–
170	0	0	ja	RDSS-125	–	2 x RDSS AD-210
170	60	107	nein	RDSS-150	RDSS Clip-150	1 x RDSS AD-210
170	70	110	nein	RDSS-125	RDSS Clip-125	1 x RDSS AD-210
170	110	150	nein	RDSS-150	RDSS Clip-150*	–
175	0	40	ja	RDSS-125	RDSS Clip-125	2 x RDSS AD-210
175	60	112	nein	RDSS-150	RDSS Clip-150	1 x RDSS AD-210
175	75	115	nein	RDSS-125	RDSS Clip-125	1 x RDSS AD-210
175	115	155	nein	RDSS-150	RDSS Clip-150*	–
180	0	50	ja	RDSS-125	RDSS Clip-125	2 x RDSS AD-210
180	60	118	nein	RDSS-150	RDSS Clip-150	1 x RDSS AD-210
180	80	120	nein	RDSS-125	RDSS Clip-125	1 x RDSS AD-210
180	120	160	nein	RDSS-150	RDSS Clip-150*	–
185	0	65	ja	RDSS-125	RDSS Clip-125	2 x RDSS AD-210
185	60	129	nein	RDSS-150	RDSS Clip-150	1 x RDSS AD-210
185	90	130	nein	RDSS-125	RDSS Clip-125	1 x RDSS AD-210
190	0	83	ja	RDSS-125	RDSS Clip-125	2 x RDSS AD-210
190	60	135	nein	RDSS-150	RDSS Clip-150	1 x RDSS AD-210
195	0	95	ja	RDSS-125	RDSS Clip-125	2 x RDSS AD-210
195	60	139	nein	RDSS-150	RDSS Clip-150	1 x RDSS AD-210
200	0	103	ja	RDSS-125	RDSS Clip-125	2 x RDSS AD-210
200	60	100	nein	RDSS-150	RDSS Clip-150	2 x RDSS AD-210
200	105	145	nein	RDSS-150	RDSS Clip-150	1 x RDSS AD-210
205	60	112	nein	RDSS-125	RDSS Clip-150	2 x RDSS AD-210
205	75	115	nein	RDSS-150	RDSS Clip-125	2 x RDSS AD-210
205	115	155	nein	RDSS-150	RDSS Clip-150	1 x RDSS AD-210
210	60	118	nein	RDSS-150	RDSS Clip-150	2 x RDSS AD-210
210	80	120	nein	RDSS-125	RDSS Clip-125	2 x RDSS AD-210
210	120	160	nein	RDSS-150	RDSS Clip-150	1 x RDSS AD-210

* RDSS-Clip (Abdichtstern) muss auch bei Belegung mit nur 2 Kabeln verwendet werden.

Zubehör für Kabelschutzrohrabdichtungen RDSS

RDSS-IT-16 DRUCKGASFÜLLVORRICHTUNG

- Druckgasfüllvorrichtung mit Ein/Aus-Schalter und automatischer Druckbegrenzung
- Die benötigten Druckgaskapseln (E7512-0160) sind separat zu bestellen
- 1 Füllvorrichtung im Transportkoffer einschließlich Gebrauchsanweisung und dreijähriger Garantie



Art.-Nr.	Typ
826061-000	RDSS-IT-16 Druckgasfüllvorrichtung

E7512-0160 DRUCKGASKAPSELN

- Druckgaskapseln mit 16 gr. CO₂-Füllung
- Eine Kapsel reicht für ca. 3 Füllungen einer RDSS-100 Manschette



Art.-Nr.	Typ
985444-000	E7512-0160 Druckgaskapseln VPE=60
EN1467-000	E7512-0160(B5) Druckgaskapseln VPE=5

E4540-1435 GLEITMITTEL

- Gleitmittel (Seifenlauge) welche per Schwammkopf auf den Dichtstreifen der RDSS-Manschette bzw. auf den Abdichtstern aufgetragen wird



Art.-Nr.	Typ
EG2105-000	E4540-1435/2(B48) Gleitmittel VPE=48
EN1466-000	E4540-1435/1(B4) Gleitmittel VPE=4

RDSS-AD-210 ADAPTER

- Die Adapter RDSS AD-210 werden in Verbindung mit RDSS 125 und RDSS 150 für Rohrendurchmesser bis 210 mm eingesetzt



Art.-Nr.	Typ
679588-001	RDSS-AD-210 Adapter

CADS

Kabelschutzrohrabdichtung für Kabelschutzrohre aus PE und PVC

EIGENSCHAFTEN

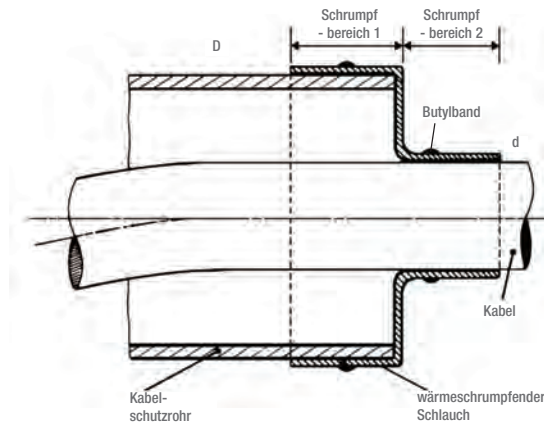
- UV-beständig
- Resistent gegenüber Umwelt- und chemischen Einflüssen wie zB. Alkalien im Erdreich

ANWENDUNGSBEREICH

- Die Kabelschutzrohrabdichtung CADS wird zum Abdichten gegen Feuchtigkeit und zum Verschließen von belegten Kabelschutzrohren aus PE und PVC verwendet.
- Die Schläuche bestehen aus modifiziertem, vernetztem und dadurch unschmelzbarem Polyolefin

VORTEILE

- ♦ Einfache und schnelle Montage
- ♦ Wegen der sehr niedrigen Schrumpftemperatur ist eine Verformung der Kunststoffrohre durch zu hohe Erwärmung nahezu ausgeschlossen



KABELSCHUTZROHRABDICHTUNGEN CADS



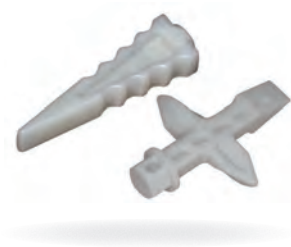
Art.-Nr.	Typ	Anwendungsbereich D (mm) auf Rohrseite (1)		Anwendungsbereich d (mm) auf Kabelseite (2)		Lieferlänge (mm)	VPE Stück
		a (max)	b (min)	a (max)	b (min)		
CM6906-000	SMOE-82262 (CADS-20)	65	30	36	10	200	10
CM6912-000	SMOE-82263 (CADS-30)	90	40	49	24	200	10
CM6907-000	SMOE-82264 (CADS-40)	140	60	60	27	250	10

Trennkeile

Kabelzubehör

EIGENSCHAFTEN

- Zum Aufkeilen und Distanzieren von Kabeladern bei Verwendung von Abzweigklemmen
- Aus schlagfestem Kunststoff
- Der Trennkeil Wedge 50-185 zeichnet sich besonders durch einfache Montage (einschlagen und drehen) aus



ANWENDUNGSBEREICH

- Zum Aufkeilen und Distanzieren von Kabeladern bei Verwendung von Abzweigklemmen

Art.-Nr.	Typ	Geeignet für Kabel bis (mm ²)
890286-000	SEPARATOR-WEDGE 25-150 mm ² (JOR-59780)	25 - 150
581088-000	SEPARATOR-WEDGE 50-185 mm ² (JOR-59785)	50 - 185

GURO-BCL Bündelschellen

Kabelzubehör

EIGENSCHAFTEN

- Aus hochwertigem elastischem Kunststoff



ANWENDUNGSBEREICH

- Zur Bündelung bei der Verlegung von Einleiterkabeln

Art.-Nr.	Typ	für Kabeldurchmesser (mm)
245000-000	GURO-BCL-28/32	28 - 32
962298-000	GURO-BCL-32,5/36	32,5 - 36
609632-000	GURO-BCL-35/39	35 - 39
923520-000	GURO-BCL-38/42	38 - 42
738986-000	GURO-BCL-42/48	42 - 48

Abstandhalter

Kabelzubehör

EIGENSCHAFTEN

- Für Verbindungs- und Abzweigmuffen, aus schlagfestem Kunststoff
- Zweiteilig, zusammensteckbar
GURO-SET-SEPARATOR (JOR-59750)



ANWENDUNGSBEREICH

- Zum Separieren von Klemmen bzw. Pressverbindern in Gießharzmuffen bei Verwendung von Einzelklemmen

Art.-Nr.	Typ	Außenmaße (mm)
858876-000	GURO-SET-SEPARATOR (JOR-59750)	70 x 70
384606-000	SEPARATOR-4C-36X08 (JOR-59640)	36 x 8 für 4 Adern
858306-000	SEPARATOR-3C-40X10 (JOR-59645)	40 x 10 für 3 Adern
912788-000	SEPARATOR-4C-48X14 (JOR-59650)	48 x 14 für 4 Adern
311840-000	SEPARATOR-5C-48X14 (JOR-59655)	48 x 14 für 5 Adern

Lötfreies Erdungs-Set

Kabelzubehör

EIGENSCHAFTEN

- Komplettes Erdungsmaterial, Rollfedern, Kupferlitze

ANWENDUNGSBEREICH

- Für den Einsatz auf papierisolierten Gürtelkabeln
- Für geschirmte Kabel
- Für Bleimäntel, Stahlarmerung, Kupfer- und Aluminium-Schirme



Art.-Nr.	Typ	Anwendungsbereiche (mm ²)
471124-000	SMOE-82040 (Set I)	4 x 25-95
C04261-000	SMOE-82024 (Set II)	4 x 95-150
218846-000	SMOE-82025 (Set III)	4 x 185-240

Rollfedern

Kabelzubehör

EIGENSCHAFTEN

- Gleichbleibender Anpressdruck
- Nicht stromtragend
- Rostfreier Stahl

ANWENDUNGSBEREICH

- Für lötfreie Erdungsverbindung zwischen Kabelschirm oder -bewehrung und Cu-Seil oder Cu-Gewebeband



Art.-Nr.	Typ	geeignet für Durchmesser (mm)		Breite (mm)	Innendurchmesser (mm)	Länge (mm)
		min.	max.			
987321-000	EPPA-034-A	12	20	13	10	280
987322-000	EPPA-034-B	17	28	13	14	400
987323-000	EPPA-034-C	25	40	13	20	570
987302-000	EPPA-034-D	36	60	13	30	850
084077-000	EPPA-034-E	17	29	25	14	570
987223-000	EPPA-034-F	30	39	25	22	700
987224-000	EPPA-034-G	40	60	25	30	950
987225-000	EPPA-034-H	50	75	30	38	1100
591555N001	EPPA-034-L	57	85	30	45	1350
365067-000	EPPA-034-O	85	110	30	70	1500

Kupfer-Gewebeband

Kabelzubehör

EIGENSCHAFTEN

- Flexibles, verzinktes Kupfergeflecht

ANWENDUNGSBEREICH

- Geeignet zur Abschirmung, Potentialausgleich, Erdung



Art.-Nr.	Typ	Breite (mm)	Länge (mm)
989849-000	EPPA-009-5000	60	5

GURO-SCL Einfachschellen

Kabelzubehör

EIGENSCHAFTEN

- Aus halogenfreien, grauem, schlagfestem Kunststoff
- Mit Schrauben aus verzinktem Stahl
- Mit Langloch für Befestigungsschrauben zur passgenauen Montage



Art.-Nr.	Typ	Kabeldurchmesser (mm)
776684-000	GURO-SCL-19/28 (JOR-30106)	19 - 28
183126-000	GURO-SCL-28/37 (JOR-30110)	28 - 37
451550-000	GURO-SCL-37/50 (JOR-30111)	37 - 50

GURO-SR Zugentlastungsschellen

Kabelzubehör

EIGENSCHAFTEN

- Aus Kunststoff

ANWENDUNGSBEREICH

- Zur Zugentlastung von Kabeln und gleichzeitiger Abdeckung der Einführungsstellen z.B. an Verteilern bei Baustromanschlüssen



Art.-Nr.	Typ	Kabeldurchmesser (mm)
842538-000	GURO-SR-20/38 (JOR-20750)	20 - 38

GURO-CBO Elastomer-Aufteilkappen

Kabelzubehör

EIGENSCHAFTEN

- ♦ Schwarzes, hochelastisches TPE Material
- Für Rund- und Sektorleiter geeignet (z. B. NYY, NYM bzw. NAYY)
- Witterungs- und UV-beständig

ANWENDUNGSBEREICH

- Als betriebssicherer Abschluss von Kunststoff-Erdkabeln, für Rund- und Sektorleiter geeignet
- Zur Verwendung in Schaltanlagen und in Trafostationen

VORTEILE

- ♦ Schutz gegen Feuchtigkeit, Schmutz und mechanische Beschädigung
- ♦ Einfache Montage ohne Werkzeug
- ♦ Hohe Reißfestigkeit



Art.-Nr.	Typ	Adernzahl	Querschnitt (mm ²)	Form
604866-000	GURO-CBO-3X2,5	3	1,5 - 4	rund
054258-000	GURO-CBO-3X6	3	6	rund
756860-000	GURO-CBO-3X10	3	10	rund
547810-000	GURO-CBO-3X16	3	16	rund
444342-000	GURO-CBO-3X25	3	25	rund
319828-000	GURO-CBO-4X2,5	4	1,5 - 2,5	rund
443812-000	GURO-CBO-4X4	4	4	rund
793274-000	GURO-CBO-4X6	4	6	rund
863316-000	GURO-CBO-4X10	4	10	rund
476444-000	GURO-CBO-4X16	4	16	rund
453786-000	GURO-CBO-4X25	4	25	rund
436260-000	GURO-CBO-4X35	4	35	rund
064292-000	GURO-CBO-4X50	4	50	rund
435152-000	GURO-CBO-4X70S	4	70	sektor
438214-000	GURO-CBO-4X95S	4	95	sektor
983106-000	GURO-CBO-4X120S	4	120	sektor
678778-000	GURO-CBO-4X150S	4	150	sektor
341722-000	GURO-CBO-4X185S	4	185	sektor
801084-000	GURO-CBO-5X2,5	5	1,5 - 4	rund
889022-000	GURO-CBO-5X6	5	6	rund
176134-000	GURO-CBO-5X10	5	10 - 16	rund

GURO-CEC Kabelendkappen

Kabelzubehör

EIGENSCHAFTEN

- Aus reißfestem Silikonkautschuk
- UV-Beständig, klarsichtig, wiederverwendbar

ANWENDUNGSBEREICH

- Zum Schutz von Kabelenden gegen Feuchtigkeit bei Transport und Lagerung im Freien



Art.-Nr.	Typ	Kabeldurchmesser (mm)	Kabelquerschnitte* (mm ²)
300158-000	GURO-CEC-11/16	11 - 16	4-5 x 1,5-2,5
890196-000	GURO-CEC-16/22	16 - 22	4-5 x 4-16
926542-000	GURO-CEC-20/26	20 - 26	4-5 x 10-16 / 4 x 25
096456-000	GURO-CEC-23/30	23 - 30	4-5 x 25-35 / 4 x 50
398064-000	GURO-CEC-24/34	24 - 34	4-5 x 25-35 / 4 x 50
548978-000	GURO-CEC-30/38	30 - 38	4 x 50-70
540908-000	GURO-CEC-38/48	38 - 48	4 x 95-120
625720-000	GURO-CEC-44/54	44 - 54	4 x 120-185

* Angegebene Kabelquerschnitte sind nur eine Orientierungshilfe. Im Einzelfall ist der tatsächliche Kabeldurchmesser für die Funktionsfähigkeit maßgeblich.

Mastik

Zur Glättung im Schraubenbereich

EIGENSCHAFTEN

- Mastik zur Glättung des Schraubenbereiches bei Abreißkopfschrauben
- Menge 3035 g



Art.-Nr.	Typ
CS1685-000	EPPA-048-Clay-Pack (S10)
CS1684-000	EPPA-048-Clay-Pack (S3)

Isolier- und Dichtkitt

Zum Abdichten und Isolieren

EIGENSCHAFTEN

- Dient zum feuchtigkeitssicheren Abdichten und Isolieren in elektrischen Anlagen
- Extrem hitze- und kältebeständig (-70°C bis +110°C)
- Keine Feuchtigkeitsaufnahme
- Ausgezeichnete Hafteigenschaften
- Bleibt formbeständig
- Kein Verspröden
- Farbe: grau



Art.-Nr.	Typ
676986-000	PLASTIC-SEALING-60415 Ölbeständig Stangen à 100 g
708358-000	PLASTIC-SEALING-60450 Ölbeständig in Dose à 1kg

EPPA-004 Reinigungstücher

Kabelzubehör

EIGENSCHAFTEN

- Kabel-Reinigungstücher aus saugfähigen Zellulose-Polypropylen-Papier mit abrasiven Seiten, mehrfach gefaltet und mit 2,8 ml Imprägnierlösung getränkt
- Größe: 140 x 200 mm
Lieferform: 50 Stück im Karton verpackt und etikettiert



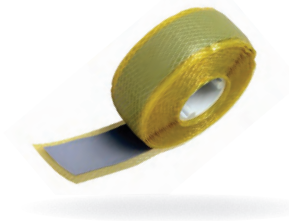
Art.-Nr.	Typ
A78013-000	EPPA-004 Reinigungstücher

GURO-TAPE Wickelbinden

Kabelzubehör

EIGENSCHAFTEN

- Selbstverschweißend durch Dehnen beim Wickeln
- Ohne Klebeschicht
- Farbe: Grau



ANWENDUNGSBEREICH

- Zum Isolieren und Abdichten von Spannung führenden Teilen
- Zum Durchmesser ausgleich und zum Abdichten der Kabeleinführungen

Art.-Nr.	Typ	Breite (mm)	Dicke (mm)	Länge (m)
196884-000	GURO-TAPE-9405	30	1,0	4,0
951318-000	GURO-TAPE-9605/2	60	1,0	2,0
023002-000	GURO-TAPE-9905/2	90	1,0	2,0
314064-000	GURO-TAPE-9905/3	90	1,0	3,0
644992-000	GURO-TAPE-12005	120	1,0	2,0

EPPA 206 Füllbänder

Kabelzubehör

EIGENSCHAFTEN

- EPPA 206 ist selbstverlöschend



ANWENDUNGSBEREICH

- EPPA 206 Füllband wird hauptsächlich als Polster- und Füllmaterial eingesetzt

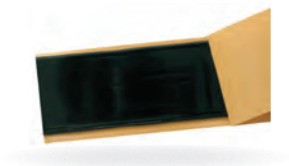
Art.-Nr.	Typ	Breite (mm)	Dicke (mm)	Länge (m)
474494-000	EPPA 206-2-1500 Füllband	50	2	1,5
628452-000	EPPA 206-4-250 Füllband	50	4	0,25

S 1061 Heißschmelz-Dichtungsbänder

Kabelzubehör

EIGENSCHAFTEN

- S 1061 ist ein bei Erwärmung stark fließendes Dichtungsband mit guten elektrischen Isolations-Eigenschaften. Das Band ist selbstverlöschend und passt sich unter Druck gegebenen Oberflächen gut an



Art.-Nr.	Typ	Breite (mm)	Dicke (mm)	Länge (m)
137784-001	S1061-8-1500	60	4	1,5
137501-002	S1061-8-300	60	4	0,3
269657-001	S1061-8-600	60	4	0,6

S 1085 Heißschmelz-Dichtungsbänder

Kabelzubehör

EIGENSCHAFTEN

- S 1085 ist ein bei Erwärmung stark fließendes, kriechstromfestes Dichtungsband mit guten elektrischen Isolations-Eigenschaften

ANWENDUNGSBEREICH

- Standard Dichtungsband für Hochspannungsanwendungen



Art.-Nr.	Typ	Breite (mm)	Dicke (mm)	Länge (m)
991850-000	S1085-1-450	20	1	0,45
938246-000	S1085-1-600	20	1	0,6
950964-000	S1085-1-900	20	1	0,9

S 1323 Heißschmelzkleberbänder

Kabelzubehör

EIGENSCHAFTEN

- S 1323 ist ein bei Erwärmung zäh fließendes Heißschmelzkleberband mit guten Abdicht- und Klebeeigenschaften auf Kabelmänteln aus PVC, PE, Blei und Aluminium



Art.-Nr.	Typ	Breite (mm)	Dicke (mm)	Länge (m)
529324-000	S1323-2-500	35	1	0,5

GURO Butylband-Set

Kabelzubehör

EIGENSCHAFTEN

- Zum umwickeln des Bleimantels bei der Verarbeitung von papierisolierten Kabeln in Verbindung mit GUROFLEX-N Gießharzmuffen



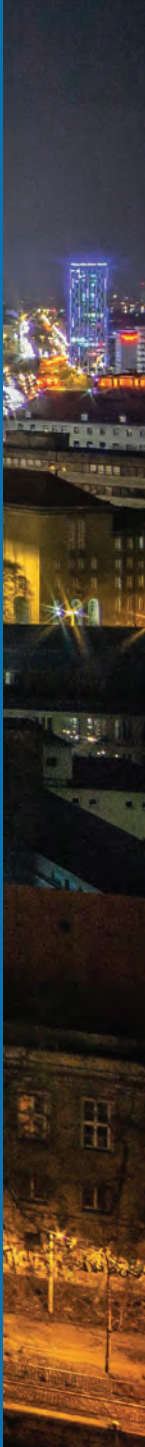
Art.-Nr.	Typ	Breite (mm)	Dicke (mm)	Länge (m)
190612-000	BUTYL-TAPE Guro-Butylband-Set	20	2	1,28





Kapitel V Mittelspannung Endverschlüsse

SMOE, RSRB, EAKT Endverschlüsse für Dreileiter-Kunststoffkabel	88
EPKT Endverschlüsse für ungeschirmte Dreileiter-Kunststoffkabel.....	89
IXSU/OXSU Endverschlüsse für geschirmte Dreileiter-Kunststoffkabel.....	90
IXSU/OXSU Endverschlüsse für geschirmte Einleiter-Kunststoffkabel.....	92
EPKT Endverschlüsse für geschirmte Einleiter-Kunststoffkabel.....	95
CSTI/CSTO Endverschlüsse für geschirmte Einleiter-Kunststoffkabel.....	97
MVTI/MVTO Endverschlüsse für geschirmte Einleiter-Kunststoffkabel.....	98
UH GK/EPKT Endverschlüsse für papierisolierte Gürtelkabel für Innenraum	101
Zubehör	102
IDST Endverschlüsse für papierisolierte Einleiter- und Dreimantelkabel für Innenraum.....	103
Zubehör.....	104



SMOE, RSRB, EAKT

Endverschlüsse für Dreileiter-Kunststoffkabel

Für Motoranschlusskästen – $U_o/U (U_m)$ 3,6/6 (7,2) kV – 6/10 (12) kV

AUFBAU

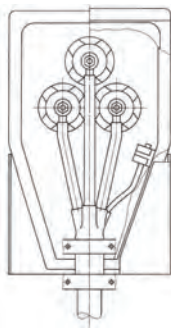
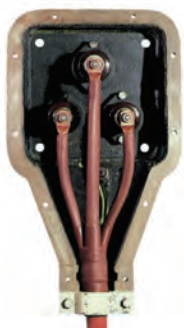
- Die Endverschlüsse MEV bestehen im Wesentlichen aus wärmeschrumpfenden und kriechstromfesten Isolierteilen. Die 12 kV Ausführung enthält ein Feldsteuersystem. Der Erdanschluss des Kabels wird mittels eines lötfreien Erdanschlusssystem (Rollfeder und Erdungslitze) ausgeführt. Mit einer Zusatzgarnitur kann der Endverschluss bis über die Durchführungen der Phasenanschlüsse isoliert werden. Die Verwendung als normaler Innenraum-Endverschluss mit einer Aderlänge von 450 mm ist ebenfalls möglich.

MONTAGE

- Die Kabelvorbereitung erfolgt in gewohnter Weise. Verarbeitung des Endverschlusses mit handelsüblichem Propangasbrenner. Spezialwerkzeuge sind nicht notwendig.

KABEL

- Die hier beschriebenen Endverschlüsse dienen zum Einsatz an kunststoffisolierten 7,2 kV und 12 kV Kabeln wie z. B. N(A)YFGY, N(A)YSY, N(A)YSEY, N(A)2XSEY, N(A)2XS2Y.



Art.-Nr.	Typ	Spannung in kV $U_o/U (U_m)$	Leiterquerschnitt (mm ²)
465877-000	SMOE-60673 (MEV 3 x 35-70-6 kV*)	3,6 / 6 (7,2)	35 - 70
532741-000	SMOE-60674 (MEV 3 x 95-150-6 kV*)	3,6 / 6 (7,2)	95 - 150
655597-000	SMOE-60675 (MEV 3 x 185-240-6 kV*)	3,6 / 6 (7,2)	185 - 240
927297-000	SMOE-60820 (MEV 3 x 25-50-10 kV)	6 / 10 (12)	25 - 50
286187-000	SMOE-60819 (MEV 3 x 70-240-10 kV)	6 / 10 (12)	70 - 240

* Material für lötfreien Erdanschluss enthalten.

Zusatzgarnituren: Isolierkappen zur Isolierung der Anschlüsse

Art.-Nr.	Typ	Spannung in kV $U_o/U (U_m)$	Leiterquerschnitt (mm ²)
317789-005	RSRB-4064	3,6 / 6 (7,2)	50 - 95
975801-005	RSRB-4066	3,6 / 6 (7,2)	120 - 300
257141-005	RSRB-4044	6 / 10 (12)	50 - 95
718495-005	RSRB-4046	6 / 10 (12)	120 - 300

Verkauf per Satz (= 3 Stück)

Kurze Bauweise* mit rechtwinkligen Isolierkappen

Art.-Nr.	Typ	Spannung in kV $U_o/U (U_m)$	Leiterquerschnitt (mm ²)
CB7680-000	SMOE-63505	6 / 10 (12)	25 - 70
A08782-000	SMOE-63506	6 / 10 (12)	70 - 240

* Aderlänge 290 450 mm

Lötfreie Erdanschlussgarnitur für bandgeschirmte 12 kV Kabel

Art.-Nr.	Typ	Spannung in kV $U_o/U (U_m)$	Leiterquerschnitt (mm ²)
023666-005	EAKT-1674	6 / 10 (12)	16 - 70
131613-005	EAKT-1675	6 / 10 (12)	70 - 185
958088-005	EAKT-1676	6 / 10 (12)	95 - 240

LIEFERUMFANG

Endverschluss einschließlich Kleinmaterial und Montageanleitung, jedoch ohne Kabelschuhe. Die Zusatzgarnituren zur Isolierung der Anschlüsse sowie zum Erdanschluss bandgeschirmter 12 kV Kabel müssen gesondert bestellt werden.

PRÜFUNGEN

Die Endverschlüsse MEV entsprechen der Spezifikation PPS 3013 und erfüllen somit die Anforderungen aller wesentlichen nationalen und internationalen Vorschriften, wie z.B. VDE, BS, IEC, CENELEC HD 629.1.

EPKT

Endverschlüsse für ungeschirmte Dreileiter-Kunststoffkabel
Für Innenraum – $U_o/U (U_m)$ 3,6/6 (7,2) kV

AUFBAU

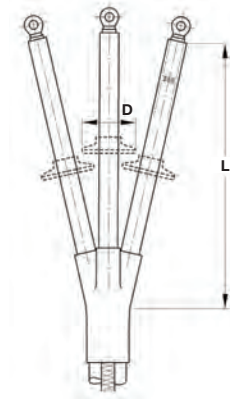
- Die Endverschlüsse EPKT bestehen im Wesentlichen aus wärmeschumpfenden, kriechstromfesten und witterungsbeständigen Isolierteilen, z. B. Aufteilkappe, Isolierschläuche und Isolatorschirme. Die Innenraumversion EPKT benötigt keine Isolatorschirme. Durch den großen Schrupfbereich können mit einer Garnitur mehrere Kabelquerschnitte abgedeckt werden.

MONTAGE

- Die Kabelvorbereitung erfolgt in gewohnter Weise. Verarbeitung des Endverschlusses mit handelsüblichem Propangasbrenner. Spezialwerkzeuge sind nicht notwendig.

KABEL

- Die hier beschriebenen Endverschlüsse dienen zum Einsatz an ungeschirmten, bewehrten und kunststoffisolierten Dreileiterkabeln 7,2 kV wie N(A)YFGY.



Innenraum



Art.-Nr.	Typ	Spannung in kV $U_o/U (U_m)$	Leiterquerschnitt (mm ²)	Abmessungen (mm) Mindestlänge L
360271-005	EPKT-7A3XI-U	3,6 / 6 (7,2)	16 - 50	290
025297-000	+ HVOT-32/10-A/U-4(S20)*			
185571-005	EPKT-7B3XI-U	3,6 / 6 (7,2)	70 - 120	310
025297-000	+ HVOT-32/10-A/U-4(S20)*			
549653-005	EPKT-7C3XI-U	3,6 / 6 (7,2)	150 - 240	320
102371-000	+ HVOT-38/12-A/U-4(S20)*			

* Aderisolierschlauch HVOT muss getrennt bestellt werden.

LIEFERUMFANG

Endverschluss einschließlich Kleinmaterial und Montageanleitung, jedoch ohne Kabelschuhe. Der kriechstromfeste Aderisolierschlauch HVOT muss zusätzlich bestellt werden. Mindestlänge beachten!

PRÜFUNGEN

Die 7,2 kV Endverschlüsse EPKT für kunststoffisolierte Dreileiterkabel entsprechen der Spezifikation PPS 3013 und erfüllen somit die Anforderungen aller wesentlichen nationalen und internationalen Vorschriften, wie z.B. VDE, BS, IEC, CENELEC HD 629.1.

Zusatzgarnituren: Lötfreie Erdanschlussgarnitur für flachdrahtbewehrte Kabel

Art.-Nr.	Typ	Leiterquerschnitt (mm ²)
460942-005	SMOE-60805	16 - 95
936553-000	SMOE-60873	120 - 300

IXSU/OXSU

Endverschlüsse für geschirmte Dreileiter-Kunststoffkabel
Für Innenraum und Freiluft - $U_o/U (U_m)$ 6/10 (12) kV

AUFBAU

- Die Endverschlüsse IXSU-F/OXSU-F bestehen aus kriechstromfesten und witterungsbeständigen Wärmeschrumpfschläuchen mit Feldsteuerbelag, Schirmen, leitfähiger Aufteilkappe und leitfähigem Aderschuttschlauch. Die elektrische Feldglättung an der Absetzstelle der äußeren Leiterschicht erfolgt mit gelbem Füllband und einem Feldsteuerbelag mit Dichtfunktion über dem Kabelschuh. Dieser Feldsteuerbelag basiert auf einem Zinkoxid (ZnO). Die verbesserten elektrischen Steuereigenschaften erlauben es, die Feldsteuerbeschichtung im gesamten Endverschluss aufzutragen. Dadurch werden Einzelkomponenten zur Feldsteuerung und Abdichtung minimiert. Der besonders große Schrumpfbereich der verwendeten Komponenten ermöglicht es, mit einer Garnitur mehrere Kabelquerschnitte abzudecken. Die Innenraumversion IXSU-F benötigt keine Isolatorschirme.
- Hochstromfeste Endverschlüsse bis 125 kA EPKT: Bei den hochstromfesten Endverschlüssen wird die Feldsteuerung durch einen separaten Feldsteuerschlauch realisiert. Zusätzlich wird der Zwickelbereich durch Stützbandagen und Schrumpfschlauch gegen die erhöhten mechanischen Beanspruchungen im Kurzschlussfall geschützt.

KABEL

- Die hier beschriebenen Endverschlüsse dienen zum Einsatz an kunststoffisolierten 12 kV Dreileiter-Kabeln wie z. B. N(A)YSY, N(A)YSEY, N(A)2XSY, N(A)2XS2Y, N(A)2XSEY.

Innenraumendverschlüsse für drahtgeschirmte Kabel



Art.-Nr.	Typ	Spannung in kV $U_o/U (U_m)$	Leiterquerschnitt (mm ²)	Aderlänge max. (mm)	Aderlänge min. (mm)
609815-005	IXSU-F3311*	6 / 10 (12)	16 - 35	450	320
975845-005	IXSU-F3321*	6 / 10 (12)	25 - 70	450	320
931779-005	IXSU-F3331*	6 / 10 (12)	95 - 240	450	320
681745-005	IXSU-F3341*	6 / 10 (12)	240 - 500	450	320
492379-005	IXSU-F3314*	6 / 10 (12)	16 - 35	1200	320
186727-005	IXSU-F3324*	6 / 10 (12)	25 - 70	1200	320
843829-005	IXSU-F3334*	6 / 10 (12)	95 - 240	1200	320
278157-005	IXSU-F3344*	6 / 10 (12)	240 - 500	1200	320

* Lötfreie Erdungsgarnitur für bandgeschirmte Kabel, siehe folgende Seite.

Freiluftendverschlüsse für drahtgeschirmte Kabel



Art.-Nr.	Typ	Spannung in kV $U_o/U (U_m)$	Leiterquerschnitt (mm ²)	Aderlänge max. (mm)	Aderlänge min. (mm)
648313-005	OXSU-F3311*	6 / 10 (12)	16 - 35	450	320
924109-005	OXSU-F3321*	6 / 10 (12)	25 - 70	450	320
114825-005	OXSU-F3331*	6 / 10 (12)	95 - 240	450	320
619691-005	OXSU-F3341*	6 / 10 (12)	240 - 500	450	320
652785-005	OXSU-F3314*	6 / 10 (12)	16 - 35	1200	320
462641-005	OXSU-F3324*	6 / 10 (12)	25 - 70	1200	320
447699-005	OXSU-F3334*	6 / 10 (12)	95 - 240	1200	320
850475-005	OXSU-F3344*	6 / 10 (12)	240 - 500	1200	320

* Lötfreie Erdungsgarnitur für bandgeschirmte Kabel, siehe folgende Seite.

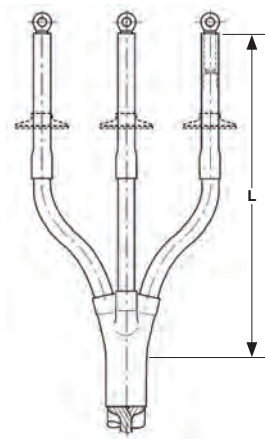
Hochstromfeste Endverschlüsse (125 kA) für Innenraum



Art.-Nr.	Typ	Spannung in kV U_o/U_m	Leiterquerschnitt (mm ²)	Abmessungen (mm)
380859-005	EPKT-17C3XIH1-T18	6 / 10 (12)	95 - 240	450

Zusatzgarnituren: Lötfreie Erdanschlussgarnitur für bandgeschirmte Kabel

Art.-Nr.	Typ	Leiterquerschnitt (mm ²)
023666-005	EAKT-1674	16 - 70
131613-005	EAKT-1675	70 - 185
958088-005	EAKT-1676	95 - 240
663647-011	EAKT-1677	240 - 400



MONTAGE

Die Kabelvorbereitung erfolgt in gewohnter Weise. Verarbeitung des Endverschlusses mit handelsüblichem Propangasbrenner. Spezialwerkzeuge sind nicht notwendig.

LIEFERUMFANG

Endverschluss und Montageanleitung, jedoch ohne Kabelschuhe.

PRÜFUNGEN

Die 12 kV Endverschlüsse IXSU-F/OXSU-F für kunststoffisolierte Dreileiter-Kabel entsprechen der Spezifikation PPS 3013 und erfüllen somit die Anforderungen aller wesentlichen nationalen und internationalen Vorschriften, wie z. B. VDE, BS, IEC, CENELEC HD 629.1.

IXSU/OXSU

Endverschlüsse für geschirmte Einleiter-Kunststoffkabel
Für Innenraum und Freiluft - $U_o/U (U_m)$ 6/10 (12) kV - 20,8/36 (42) kV

AUFBAU

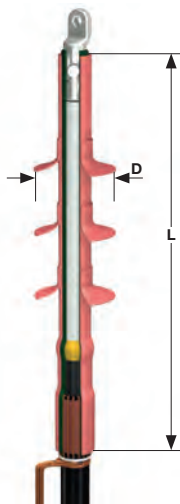
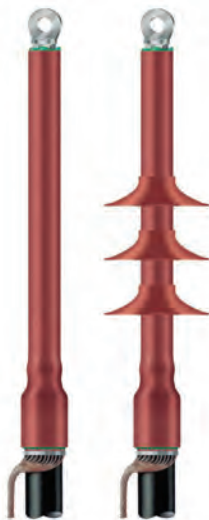
- Die IXSU-F/OXSU-F Endverschlüsse bestehen aus einem kriechstromfesten und witterungsbeständigen Wärmeschrumpfschlauch mit Feldsteuerbelag, Schirmen sowie kriechstromfestem und witterungsbeständigem Dichtmittel zur hermetischen Abdichtung der Endverschlüsse am Kabelmantel und am Kabelschuh. Die elektrische Feldglättung an der Absetzstelle der äußeren Leitschicht erfolgt mit gelbem Füllband und einem Feldsteuerbelag mit Dichtfunktion über dem Kabelschuh. Dieser Feldsteuerbelag basiert auf einem Zinkoxid (ZnO). Die verbesserten elektrischen Steuereigenschaften erlauben es, die Feldsteuerbeschichtung im gesamten Endverschluss aufzutragen. Dadurch werden die Einzelkomponenten zur Feldsteuerung und Abdichtung minimiert. Die Innenraumversion IXSU-F benötigt keine Isolatorschirme, und der schlanke Aufbau gestattet den Einbau in Kompakt-Schaltanlagen auch bei begrenzten Verhältnissen. Die Endverschlüsse können bei Bedarf gebogen eingesetzt werden.

MONTAGE

- Eine „Überkopf-Montage“ ist durch Umdrehen der Schirme möglich. Die Kabelvorbereitung erfolgt in gewohnter Weise. Verarbeitung des Endverschlusses mit handelsüblichem Propangasbrenner. Spezialwerkzeuge sind nicht notwendig.

KABEL

- Die hier beschriebenen Endverschlüsse dienen zum Einsatz an kunststoffisolierten, geschirmten 12 kV, 24 kV, 36 kV und 42 kV Einleiter-Kabeln mit PVC und PE-Außenmantel nach VDE 0271 und VDE 0273, wie z. B. N(A)YSY, N(A)2YSY, N(A)2XSY, N(A)2XS(F)2Y oder TGL 200-1750/08, wie z. B. N(A)2YHCaY, N(A)2YHCuY, N(A)2YHCa2Y, N(A)2YHCu2Y.



LIEFERUMFANG

Endverschlüsse (1 Satz = 3 Stück), Kleinmaterial, Montageanleitung, optional mit Kabelschuhen.

PRÜFUNGEN

Die 12 kV, 24 kV, 36 kV und 42 kV Endverschlüsse IXSU-F/OXSU-F für kunststoffisolierte Einleiter-Kabeln wurden nach CE-NELEC HD 629 S1: 1986 (VDE 0278 Teil 629-1) geprüft und erfüllen somit die Anforderungen aller wesentlichen nationalen und internationalen Vorschriften, wie z. B. VDE, BS, IEC.

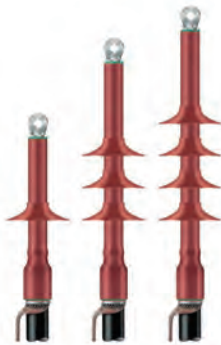
Innenraum inklusive Schraubkabelschuhen



Art.-Nr.	Typ	Spannung in kV U_0/U_m	Leiterquerschnitt (mm ²)	Ø Bohrung Schraubkabelschuh (mm)	Abmessungen L (mm)	
					L	D
CF6349-005	IXSU-F3121-ML-1-13	6 / 10 (12)	25 - 95	13	335	
CF6351-005	IXSU-F3131-ML-4-13	6 / 10 (12)	95 - 240	13	340	
CF6353-005	IXSU-F3141-ML-6-13	6 / 10 (12)	185 - 400	13	350	
CF6354-005	IXSU-F3141-ML-6-17	6 / 10 (12)	185 - 400	17	350	
CF6379-005	IXSU-F3151-ML-7-17	6 / 10 (12)	500 - 630	17	370	
CF6381-005	IXSU-F3151-ML-7-21	6 / 10 (12)	500 - 630	21	370	
CF6362-005	IXSU-F5121-ML-1-13	12 / 20 (24)	25 - 95	13	335	
CF6364-005	IXSU-F5131-ML-4-13	12 / 20 (24)	95 - 240	13	340	
CF6365-005	IXSU-F5131-ML-4-17	12 / 20 (24)	95 - 240	17	340	
CZ9947-000	IXSU-F5131-ML-5-13-DE02	12 / 20 (24)	120 - 300	13	340	
CF9790-005	IXSU-F5131-ML-5-17	12 / 20 (24)	120 - 300	17	340	
CF6366-005	IXSU-F5141-ML-6-13	12 / 20 (24)	185 - 400	13	350	
CF6367-005	IXSU-F5141-ML-6-17	12 / 20 (24)	185 - 400	17	350	
CS1144-000	IXSU-F5151-ML-7-17-DE01	12 / 20 (24)	500 - 630	17	370	
CF6386-008	IXSU-F5151-ML-7-21	12 / 20 (24)	500 - 630	21	370	
CF6387-011	IXSU-F6131-ML-2-13	18 / 30 (36)	35 - 120	13	500	
CR8438-018	IXSU-F6141-ML-4-13	18 / 30 (36)	150 - 240	13	500	
CF6369-005	IXSU-F6141-ML-5-13	18 / 30 (36)	120 - 300	13	500	
CF6371-005	IXSU-F6141-ML-6-13	18 / 30 (36)	185 - 400	13	500	
CF6388-005	IXSU-F6151-ML-7-17	18 / 30 (36)	500 - 630	17	500	

* Abmessungen L = maximale Länge bei DIN-Kabelschuhen.
Verkauf per Satz (= 3 Stück).

Freiluft inklusive Schraubkabelschuhen



Art.-Nr.	Typ	Spannung in kV U_0/U_m	Leiterquerschnitt (mm ²)	Ø Bohrung Schraubkabelschuh (mm)	Abmessungen (mm)		Anzahl der Schirme
					L max*	D	
CF6193-005	OXSU-F3111-ML-1-13	6 / 10 (12)	25 - 35	13	322	75	1
CF6195-005	OXSU-F3121-ML-1-13	6 / 10 (12)	25 - 95	13	325	85	1
CF6198-005	OXSU-F3131-ML-4-13	6 / 10 (12)	95 - 240	13	340	95	1
CY7330-000	OXSU-F3141-ML-6-17-DE06	6 / 10 (12)	185 - 400	17	350	115	1
CF6205-005	OXSU-F3151-ML-7-17	6 / 10 (12)	500 - 630	17	370	135	1
CF6222-005	OXSU-F5121-ML-1-13	12 / 20 (24)	25 - 95	13	465	85	3
CR4421-000	OXSU-F5131-ML-4-13-DE01	12 / 20 (24)	95 - 240	13	480	95	3
CF6241-005	OXSU-F5131-ML-4-17	12 / 20 (24)	95 - 240	17	480	95	3
CF6242-005	OXSU-F5141-ML-6-13	12 / 20 (24)	185 - 400	13	490	115	3
CF6243-005	OXSU-F5141-ML-6-17	12 / 20 (24)	185 - 400	17	490	115	3
CY7350-000	OXSU-F5151-ML-7-17-DE06	12 / 20 (24)	500 - 630	17	500	135	3
CY7331-000	OXSU-F6131-ML-2-13-DE06	18 / 30 (36)	35 - 120	13	530	115	4
CF6262-005	OXSU-F6141-ML-5-13	18 / 30 (36)	150 - 300	13	550	135	4
CF6247-005	OXSU-F6141-ML-6-17	18 / 30 (36)	185 - 400	17	550	135	4
CF6261-005	OXSU-F6151-ML-7-17	18 / 30 (36)	500 - 630	17	570	135	4
CF6259-005	OXSU-F6151-ML-7-21	18 / 30 (36)	500 - 630	21	570	135	4

* Abmessungen L = maximale Länge bei DIN-Kabelschuhen.
Verkauf per Satz (= 3 Stück).

Innenraum



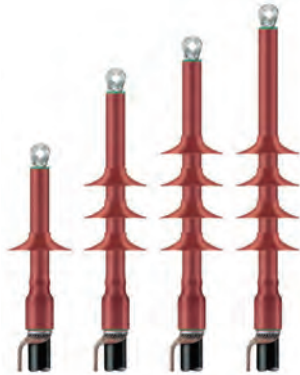
Art.-Nr.	Typ	Spannung in kV U_o/U_m	Leiterquerschnitt (mm ²)	Abmessungen L* (mm)
508493-005	IXSU-F3111	6 / 10 (12)	10 - 35	325
489269-005	IXSU-F3121	6 / 10 (12)	25 - 95	335
097105-005	IXSU-F3131	6 / 10 (12)	95 - 240	340
422037-005	IXSU-F3141	6 / 10 (12)	240 - 500	350
565915-005	IXSU-F3151	6 / 10 (12)	500 - 800**	370
F11994-005	IXSU-F3161	6 / 10 (12)	800 - 1200	500
552897-005	IXSU-F5121	12 / 20 (24)	25 - 70	365
086833-005	IXSU-F5131	12 / 20 (24)	70 - 240	380
675377-005	IXSU-F5141	12 / 20 (24)	185 - 400	390
000877-005	IXSU-F5151	12 / 20 (24)	400 - 800**	370
F01490-005	IXSU-F5161	12 / 20 (24)	800 - 1200	500
161622-005	IXSU-F6131	18 / 30 (36)	50 - 120	470
353774-005	IXSU-F6141	18 / 30 (36)	150 - 400	490
362020-005	IXSU-F6151	18 / 30 (36)	500 - 800	510
D62723-005	IXSU-F7131	20,8 / 36 (42)	50 - 120	500
D83429-005	IXSU-F7141	20,8 / 36 (42)	150 - 300	500
213218-005	IXSU-F7151	20,8 / 36 (42)	400 - 500	500

* Abmessungen L = maximale Länge bei DIN-Kabelschuhen.

** Lochtiefe Kabelschuhe max. 110mm.

Verkauf per Satz (= 3 Stück).

Freiluft



Art.-Nr.	Typ	Spannung in kV U_o/U_m	Leiterquerschnitt (mm ²)	Abmessungen (mm)		Anzahl der Schirme
				L max*	D	
921513-005	OXSU-F3111	6 / 10 (12)	10 - 35	322	75	1
674179-005	OXSU-F3121	6 / 10 (12)	25 - 95	325	85	1
170347-005	OXSU-F3131	6 / 10 (12)	95 - 240	340	95	1
572329-005	OXSU-F3141	6 / 10 (12)	240 - 500	350	115	1
057101-005	OXSU-F3151	6 / 10 (12)	500 - 800**	370	135	1
A25232-005	OXSU-F3161	6 / 10 (12)	800 - 1200	500	135	1
294997-005	OXSU-F5121	12 / 20 (24)	25 - 70	465	85	3
403451-005	OXSU-F5131	12 / 20 (24)	70 - 240	480	95	3
529965-005	OXSU-F5141	12 / 20 (24)	185 - 400	490	115	3
074061-005	OXSU-F5151	12 / 20 (24)	400 - 800**	500	135	3
A25232-005	OXSU-F5161	12 / 20 (24)	800 - 1200	500	135	3
744068-005	OXSU-F6131	18 / 30 (36)	50 - 120	530	115	4
353920-005	OXSU-F6141	18 / 30 (36)	150 - 400	550	135	4
848596-005	OXSU-F6151	18 / 30 (36)	500 - 800	570	135	4
484706-005	OXSU-F7131	20,8 / 36 (42)	50 - 120	560	115	4
458916-005	OXSU-F7141	20,8 / 36 (42)	150 - 300	560	135	4
466996-005	OXSU-F7151	20,8 / 36 (42)	400 - 500	560	135	4

* Abmessungen L = maximale Länge bei DIN-Kabelschuhen.

** Lochtiefe Kabelschuhe max. 110mm.

Verkauf per Satz (= 3 Stück).

EPKT

Endverschlüsse für geschirmte Einleiter-Kunststoffkabel
Für Innenraum und Freiluft - $U_o/U (U_m)$ 18/30 (36) kV

AUFBAU

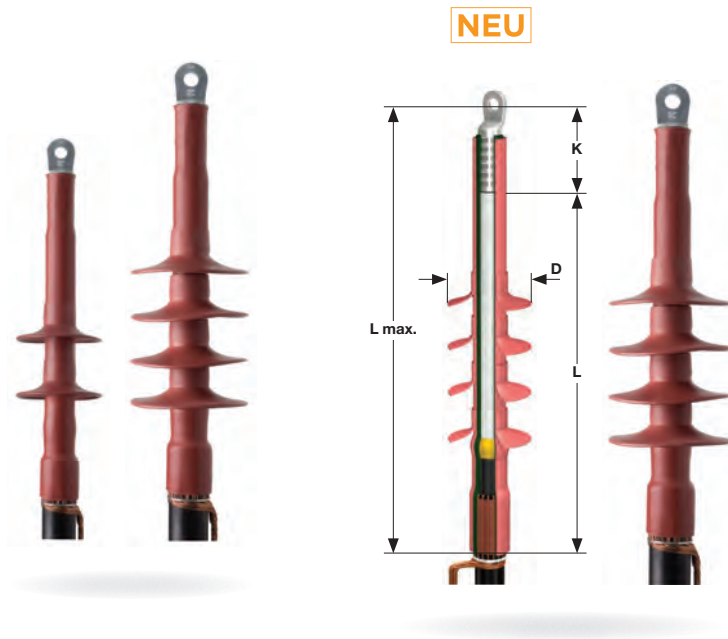
- Die 30 kV EPKT Endverschlüsse bestehen im Wesentlichen aus wärmschrumpfenden, kriechstromfesten und witterungsbeständigen Isolierteilen, z.B. Schirmen, Isolierschläuchen und Feldsteuerungsschläuchen. Die elektrische Feldglättung an der Absetzstelle der äußeren Leitschicht erfolgt mit gelbem Füllband und einem Feldsteuerschlauch. Die Endverschlüsse können bei Bedarf gebogen eingesetzt werden.

MONTAGE

- Eine „Überkopf-Montage“ ist durch Umdrehen der Schirme möglich. Die Kabelvorbereitung erfolgt in gewohnter Weise. Verarbeitung des Endverschlusses mit handelsüblichem Propangasbrenner. Spezialwerkzeuge sind nicht notwendig.

KABEL

- Die hier beschriebenen Endverschlüsse dienen zum Einsatz an kunststoffisolierten, geschirmten 36 kV Einleiter-Kabeln mit PVC und PE-Außenmantel nach VDE 0271 und VDE 0273, wie z.B. N(A)2YSY, N(A)2XSY, N(A)2XS(F)2Y oder TGL200-1750/08, wie z.B. N(A)2YHCaY, N(A)2YHCuY, N(A)2YHCa2Y, N(A)2YHCu2Y.



LIEFERUMFANG

Endverschlüsse (1 Satz = 3 Stück),
Kleinmaterial, Montageanleitung,
ohne Kabelschuhe.

PRÜFUNGEN

Die 36 kV Endverschlüsse EPKT für kunststoffisolierte Einleiter-Kabel wurden nach CENELEC HD 629 S1: 1986 (VDE 0278 Teil 629-1) geprüft und erfüllen somit die Anforderungen aller wesentlichen nationalen und internationalen Vorschriften, wie z. B. VDE, BS, IEC.

Innenraum



Art.-Nr.	Typ	Spannung in kV U_o/U_m	Leiterquerschnitt (mm ²)	Abmessungen (mm)		Anzahl der Schirme
				L*	D	
454523-005	EPKT-36C1XI	18 / 30 (36)	50 - 95	430	95	2
308359-005	EPKT-36D1XI	18 / 30 (36)	120 - 185	430	115	2
651264-005	EPKT-36E1XI	18 / 30 (36)	240 - 500	430	135	2
700320-005	EPKT-36F1XI	18 / 30 (36)	630 - 1000	430	135	2

* Abmessungen L max = Länge L
zzgl. Maß K bis Bohrung

Verkauf per Satz (= 3 Stück).

Um die Einsatzmöglichkeit wärmeschrumpfender Kabelgarnituren im gesamten Querschnittsbereich der einzelnen Garnituren sicherzustellen, enthalten die Garnituren keine Kabelschuhe.

Freiluft



Art.-Nr.	Typ	Spannung in kV U_o/U_m	Leiterquerschnitt (mm ²)	Abmessungen (mm)		Anzahl der Schirme
				L*	D	
900926-005	EPKT-36C1XO	18 / 30 (36)	50 - 95	560	95	4
553365-005	EPKT-36D1XO	18 / 30 (36)	120 - 185	560	115	4
372083-005	EPKT-36E1XO	18 / 30 (36)	240 - 500	560	135	4
407002-005	EPKT-36F1XO	18 / 30 (36)	630 - 1000	560	135	4

* Abmessungen L max = Länge L
zzgl. Maß K bis Bohrung

Verkauf per Satz (= 3 Stück).

In Freiluftanlagen sind längswasserdichte Kabelschuhe zu verwenden.

Um die Einsatzmöglichkeit wärmeschrumpfender Kabelgarnituren im gesamten Querschnittsbereich der einzelnen Garnituren sicherzustellen, enthalten die Garnituren keine Kabelschuhe.

CSTI/CSTO

NEU

Endverschlüsse für geschirmte Einleiter-Kunststoffkabel

Für Innenraum und Freiluft - $U_o/U (U_m)$ 6/10 (12) kV - 18/30 (36) kV inklusive Schraubkabelschuhe

ALLGEMEIN

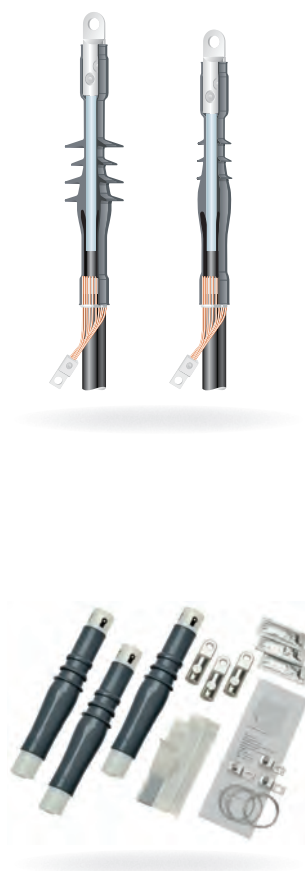
- CSTI/O werden aus hochwertigem LSR (Flüssigsilikon) hergestellt, welches hervorragende Kriechstromfestigkeit und mechanische Rissfestigkeit aufweist. Der Feldsteuerkonus ist in den Isolierkörper des Endverschlusses integriert. Die Ausformung des Feldsteuerkonus gewährleistet stets eine richtige Positionierung des Endverschlusses bei der Montage.
- Die Abdichtungsmasse ist am oberen Ende des Endverschlusses integriert, sodass kein zusätzliches Dichtband erforderlich ist.
- Ausgezeichnete elektrische Eigenschaften einschließlich guter Kriechstromfestigkeit und hoher Durchschlagfestigkeit
- Integrierte geometrische Feldsteuerung zur Abstimmung elektrischer Feldüberhöhungen an der Schirmkante des Kabels

MERKMALE

- Einfach zu montierendes Spiralstützrohr
- Integrierte Abdichtungsmasse
- Ausgezeichnete Witterungs-, UV- und Ozonbeständigkeit
- Chemikalienbeständig
- Pilzbeständig
- Hydrophob (wasserabweisend)
- Nicht entzündlich
- Selbstlöschend
- Stabiles Verhalten über einen breiten Temperaturbereich von -45 °C bis +150 °C
- Ausgezeichnete mechanische Rissfestigkeit und Verformungsbeständigkeit
- Alle Komponenten lückenlos rückverfolgbar bis zu den Rohmaterialien
- Schraubkabelschuhe mit Abreißschrauben und geprüft nach CENELEC HD 629.1.S2, IEC 60502-4, IEEE-48
- Hergestellt in einem nach ISO 9001 und ISO 14001 zertifizierten Betrieb

VORTEILE

- Vorexpandierter Endverschlusskörper mit integriertem Feldsteuerkonus und Abdichtungsmasse
- Einteiliger Endverschluss mit optimalem Anwendungsbereich
- Einfache und sichere Positionierung des Endverschlusses durch optimale Länge des Feldsteuerkonus
- Abdichtungsmasse ist in den Kabelschuh integriert
- Einfache Montage, optimal ausgelegtes Spiralstützrohrprofil, Zugrichtung des Spiralprofils in Richtung Kabelschuh
- Auch in engen Schaltanlagenräumen leicht zu installieren



Art.-Nr.	Typ	Spannung in kV $U_o/U (U_m)$	Leiterquerschnitt (mm ²)	Durchmesser über Isolation		Max. Durchmesser über Kabelmantel (mm)
				min (mm)	max (mm)	
Innenraum						
EP5628-000	CSTI-3122-ML-1-13	6/10 (12)	25 - 95	13,7	20,8	22
EP5629-000	CSTI-3132-ML-4-13	6/10 (12)	95 - 240	20,8	28,4	34
EP5630-000	CSTI-3142-ML-6-17	6/10 (12)	300 - 400	28,4	33,6	50
EP5631-000	CSTI-3152-ML-7-17	6/10 (12)	500 - 630	34	40	58
EF1622-005	CSTI-5122-ML-1-13	12/20 (24)	25 - 95	17,9	25	34
EF1623-005	CSTI-5132-ML-4-13	12/20 (24)	95 - 240	25	32	50
EF1624-005	CSTI-5142-ML-6-17	12/20 (24)	300 - 400	32,6	37,8	54
EF1625-005	CSTI-5152-ML-7-17	12/20 (24)	500 - 630	42,6	49,2	58
EK7721-000	CSTI-6122-ML-1-13	18/30 (36)	50 - 70	24,5	28,4	40
EK7722-000	CSTI-6132-ML-4-13	18/30 (36)	95 - 150	27,8	33,5	44
EK7005-000	CSTI-6142-ML-6-17	18/30 (36)	185 - 400	32,4	42,8	54
EN9718-000	CSTI-6152-ML-7-17	18/30 (36)	500 - 630	42,6	49,2	61
EK7724-000	CSTI-6162-ML-8-21	18/30 (36)	800 - 1000	49,2	58,8	73
Freiluft						
EP5632-000	CSTO-3122-ML-1-13	6/10 (12)	25 - 95	13,7	20,8	22
EP5633-000	CSTO-3132-ML-4-13	6/10 (12)	95 - 240	20,8	28,4	34
EP5634-000	CSTO-3142-ML-6-17	6/10 (12)	300 - 400	28,4	33,6	50
EP5635-000	CSTO-3152-ML-7-17	6/10 (12)	500 - 630	34	40	58
EF1626-005	CSTO-5122-ML-1-13	12/20 (24)	25 - 95	17,9	25	34
EF1627-005	CSTO-5132-ML-4-13	12/20 (24)	95 - 240	25	32	50
EF1628-005	CSTO-5142-ML-6-17	12/20 (24)	300 - 400	32,6	37,8	54
EF1629-005	CSTO-5152-ML-7-17	12/20 (24)	500 - 630	42,6	49,2	58
EK7725-000	CSTO-6122-ML-1-13	18/30 (36)	50 - 70	24,5	28,4	40
EK7726-000	CSTO-6132-ML-4-13	18/30 (36)	95 - 150	27,8	33,5	44
EK6954-011	CSTO-6142-ML-6-17	18/30 (36)	185 - 400	32,4	42,8	54
EN1212-000	CSTO-6152-ML-7-17	18/30 (36)	500 - 630	42,6	49,2	61
EK7728-000	CSTO-6162-ML-8-21	18/30 (36)	800 - 1000	49,2	58,8	73

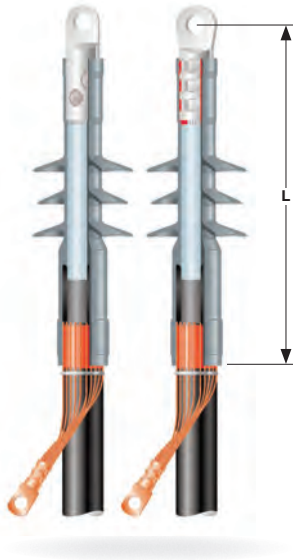
MVTI/MVTO

Endverschlüsse für geschirmte Einleiter-Kunststoffkabel

Für Innenraum und Freiluft in Silikon-Aufschiebetechnik - $U_o/U (U_m)$ 6/10 (12) kV - 18/30 (36) kV

AUFBAU

- Der Endverschlusskörper besteht aus hochwertigem Silikonkautschuk mit ausgezeichneter Witterungsbeständigkeit, Kriechstromfestigkeit und hohem Isoliervermögen. Der Feldsteuerkonus ist in den Endverschluss integriert. Die Endverschlüsse eignen sich für Innenraum- und Freiluftanwendungen unter verschiedensten klimatischen Bedingungen. Die MVTI/MVTO Endverschlüsse sind für dreifach extrudierte Kunststoffkabel bis 36 kV ausgelegt.



VORTEILE

- Hervorragende Witterungs-, UV- und Ozonbeständigkeit
- Chemikalienbeständig
- Schimmelresistent
- Hervorragende elektrische Eigenschaften, wie Kriechstromfestigkeit und hohe Durchschlagfestigkeit
- Wasserabweisend
- Selbstverlöschend
- Temperaturbeständiges Silikon (-55°C bis +180°C)
- Dauerelastisch, mit geringem Zugverformungsrest
- Unbegrenzt lagerfähig
- Rückverfolgbarkeit der Bauelemente über Losnummern

LEISTUNGSMERKMALE

- Einteiliger Endverschluss mit integrierter geometrischer Feldsteuerung
- Geeignet für Sechskantpressung sowie Schraubtechnik entsprechend IEC 61238
- Auch inklusive Schraubkabelschuhen lieferbar
- Kompaktes Design
- Langer Kriechweg, nach IEC 815
- Einfache Montage
- Kaum Abfall zur Entsorgung, kein Sondermüll
- Geprüft nach CENELEC HD.629.1.S2:2006 und IEC 60502-4
- Hergestellt in einem ISO 9001 und ISO 14001 zertifizierten Betrieb

KABEL

- Die hier beschriebenen Endverschlüsse dienen zum Einsatz an kunststoffisolierten, geschirmten 12 kV, 24 kV und 36 kV Einleiter-Kabeln mit PVC- und PE-Außenmantel nach VDE 0271 und VDE 0273, wie z.B. N(A)YSY, N(A)2YSY, N(A)2XSY, N(A)2XS(F)2Y oder TGL 200-1750/08, wie z. B. N(A)2YHCaY, N(A)2YHCuY, N(A)2YHCa2Y, N(A)2YHCu2Y.

LIEFERUMFANG

Jedes MVTI/MVTO-Kit enthält Endverschlusskörper, Dichtungsbänder, Montage-Schutzbeutel aus Polyethylen, Silikonfett, Bindedraht und die Montageanleitung.

PRÜFUNGEN

Die Produkte wurden entsprechend CENELEC HD629.1.S2:2006 und IEC 60502-4 ausführlich getestet.

Innenraum - für Presskabelschuhe geeignet



Art.-Nr.	Typ	Spannung in kV $U_o/U (U_m)$	Leiterquerschnitt (mm ²)	Durchmesser über Leiterisolation (mm)
CH9992-005	MVTI-3121	6 / 10 (12)	25 - 95	13,7 - 20,8
CH9994-005	MVTI-3131	6 / 10 (12)	95 - 240	18,6 - 30,4
CP0823-005	MVTI-5121	12 / 20 (24)	25 - 95	17,9 - 25,0
CP0821-005	MVTI-5131	12 / 20 (24)	95 - 300	23,5 - 34,6
CP0839-005	MVTI-6121	18 / 30 (36)	35 - 150	24,0 - 33,5

Verkauf per Satz (= 3 Stück)

Freiluft - für Presskabelschuhe geeignet



Art.-Nr.	Typ	Spannung in kV $U_o/U (U_m)$	Leiterquerschnitt (mm ²)	Durchmesser über Leiterisolation (mm)
CX3676-005	MVTO-3121	6 / 10 (12)	25 - 95	13,7 - 20,8
CP0837-005	MVTO-3131	6 / 10 (12)	95 - 240	18,6 - 30,4
CP1019-005	MVTO-3141	6 / 10 (12)	300	18,6 - 30,4
CP0878-005	MVTO-5121	12 / 20 (24)	25 - 95	17,9 - 25,0
CP0871-005	MVTO-5131	12 / 20 (24)	95 - 300	23,5 - 34,6

Verkauf per Satz (= 3 Stück)

Innenraum inklusive Schraubkabelschuhe für die Leiter- und Schirmverbindung



Art.-Nr.	Typ	Spannung in kV U _o /U _m (U _m)	Leiterquerschnitt (mm ²)	Abmessungen L max. (mm)	Durchmesser über Leiterisolation (mm)
BM0463-000	MVTI-3121-ML-1-13-DE30	6 / 10 (12)	25 - 95	220	13,7 - 20,8
BM0464-000	MVTI-3121-ML-1-17-DE30	6 / 10 (12)	25 - 95	220	13,7 - 20,8
BM0465-000	MVTI-3131-ML-2-13-DE30	6 / 10 (12)	35 - 150	246	18,6 - 30,4
BM0466-000	MVTI-3131-ML-2-17-DE30	6 / 10 (12)	35 - 150	246	18,6 - 30,4
BM0467-000	MVTI-3131-ML-4-13-DE30	6 / 10 (12)	95 - 240(300)*	265	18,6 - 30,4
BM0468-000	MVTI-3131-ML-4-17-DE30	6 / 10 (12)	95 - 240(300)*	265	18,6 - 30,4
BM0469-000	MVTI-5121-ML-1-13-DE30	12 / 20 (24)	25 - 95	265	17,9 - 25,0
BM0470-000	MVTI-5121-ML-1-17-DE30	12 / 20 (24)	25 - 95	265	17,9 - 25,0
BM0471-000	MVTI-5131-ML-4-13-DE30	12 / 20 (24)	95 - 240(300)*	290	23,5 - 34,6
BM5291-000	MVTI-5131-ML-4-17-DE30	12 / 20 (24)	95 - 240(300)*	290	23,5 - 34,6
BM0473-000	MVTI-5131-ML-5-13-DE30	12 / 20 (24)	120 - 300**	285	24,3 - 34,6
BM0474-000	MVTI-5131-ML-5-17-DE30	12 / 20 (24)	120 - 300**	285	24,3 - 34,6
BM0475-000	MVTI-6121-ML-2-13-DE30	18 / 30 (36)	35 - 150	370	21,0 - 37,0
BM0476-000	MVTI-6121-ML-2-17-DE30	18 / 30 (36)	35 - 150	370	21,0 - 37,0
BM0477-000	MVTI-6131-ML-4-13-DE30	18 / 30 (36)	95 - 240	457	27,8 - 37,6
BM0478-000	MVTI-6131-ML-4-17-DE30	18 / 30 (36)	95 - 240	457	27,8 - 37,6
BM0479-000	MVTI-6141-ML-5-13-DE30	18 / 30 (36)	120 - 300	455	29,3 - 39,6
BM0480-000	MVTI-6141-ML-5-17-DE30	18 / 30 (36)	120 - 300	455	29,3 - 39,6

Abmessungen L = maximale Länge bei DIN - Kabelschuhen.

-13 = Loch für M12

-17 = Loch für M16

Verkauf per Satz (= 3 Stück).

* Das Kit ist für Al - Massivleiter mit einem Querschnitt von 300 mm² geeignet

** Das Kit ist für mehrdrähtige Rundleiter mit einem Querschnitt von 300 mm² geeignet.

Freiluft inklusive Schraubkabelschuhe für die Leiter- und Schirmverbindung



Art.-Nr.	Typ	Spannung in kV U_c/U_m (U_m)	Leiterquer- schnitt (mm ²)	Abmessungen L max. (mm)	Durchmesser über Leiterisolation (mm)
BM0483-000	MVTO-3121-ML-1-13-DE30	6 / 10 (12)	25 - 95	270	13,7 - 20,8
BM0484-000	MVTO-3121-ML-1-17-DE30	6 / 10 (12)	25 - 95	270	13,7 - 20,8
BM0485-000	MVTO-3131-ML-2-13-DE30	6 / 10 (12)	35 - 150	291	18,6 - 30,4
BM0486-000	MVTO-3131-ML-2-17-DE30	6 / 10 (12)	35 - 150	291	18,6 - 30,4
BM0487-000	MVTO-3131-ML-4-13-DE30	6 / 10 (12)	95 - 240(300)*	292	18,6 - 30,4
BM0488-000	MVTO-3131-ML-4-17-DE30	6 / 10 (12)	95 - 240(300)*	292	18,6 - 30,4
BM0489-000	MVTO-3131-ML-5-13-DE30	6 / 10 (12)	150 - 300**	292	21,0 - 30,4
BM0490-000	MVTO-5121-ML-1-13-DE30	12 / 20 (24)	25 - 95	350	17,9 - 25,0
BM0491-000	MVTO-5121-ML-1-17-DE30	12 / 20 (24)	25 - 95	350	17,9 - 25,0
BM0492-000	MVTO-5131-ML-4-13-DE30	12 / 20 (24)	95 - 240(300)*	372	23,5 - 34,6
BM0493-000	MVTO-5131-ML-4-17-DE30	12 / 20 (24)	95 - 240(300)*	372	23,5 - 34,6
BM0494-000	MVTO-5131-ML-5-13-DE30	12 / 20 (24)	120 - 300**	370	24,3 - 34,6
BM0495-000	MVTO-5131-ML-5-17-DE30	12 / 20 (24)	120 - 300**	370	24,3 - 34,6
BM0496-000	MVTO-6131-ML-2-13-DE30	18 / 30 (36)	95 - 150	656	24,0 - 33,5
BM0497-000	MVTO-6131-ML-2-17-DE30	18 / 30 (36)	95 - 150	656	24,0 - 33,5
BM0498-000	MVTO-6131-ML-4-13-DE30	18 / 30 (36)	95 - 240	657	27,8 - 37,6
BM0499-000	MVTO-6131-ML-4-17-DE30	18 / 30 (36)	95 - 240	657	27,8 - 37,6
BM0500-000	MVTO-6141-ML-5-13-DE30	18 / 30 (36)	120 - 300	660	29,3 - 39,6
BM0501-000	MVTO-6141-ML-5-17-DE30	18 / 30 (36)	120 - 300	660	29,3 - 39,6

Abmessungen L = maximale Länge bei DIN - Kabelschuhen.

-13 = Loch für M12

-17 = Loch für M16

Verkauf per Satz (= 3 Stück).

* Das Kit ist für Al - Massivleiter mit einem Querschnitt von 300 mm² geeignet

** Das Kit ist für mehrdrähtige Rundleiter mit einem Querschnitt von 300 mm² geeignet.

UHGK/EPKT

Endverschlüsse für papierisolierte Gürtelkabel für Innenraum

ENDVERSCHLUSS UHGK/EPKT

AUFBAU

- Die Endverschlüsse UHGK/EPKT bestehen im Wesentlichen aus wärmeschrumpfenden Isolierteilen, die den Anforderungen des Innenraumbetriebes gerecht werden. Als Schutz und zur Isolierung sind über den papierisolierten Adern ölbeständige Isolierschläuche angebracht. Zur Kontrolle des Ölstandes ist das Massereservoir aus durchsichtigem Kunststoff hergestellt. Die Enden der äußeren Schläuche und Formteile werden durch Heißschmelzkleber zuverlässig abgedichtet.

LIEFERUMFANG UHGK

- Sichtendverschluss, bestehend aus Klarsichtkörper und Abdichtmuffen, Montageanleitung, jedoch ohne Kabelschuhe und Isolierschrumpfschlauch BMTM. Der Aderisolierschlauch BMTM (braun) muss mit Angabe der gewünschten Länge zusätzlich bestellt werden. Mindestlänge beachten!

LIEFERUMFANG EPKT

- Sichtendverschluss, bestehend aus Klarsichtkörper und Abdichtmuffen, Ader-schläuchen 650 mm lang, Montageanleitung jedoch ohne Kabelschuhe.

MONTAGE

- Die Kabelvorbereitung erfolgt in gewohnter Weise; Verarbeitung des Endverschlusses mit handelsüblichem Propan-gasbrenner. Spezialwerkzeuge sind nicht notwendig.

PRÜFUNGEN

- Die 12 kV Endverschlüsse UHGK/EPKT für papierisolierte Dreileiterkabel entsprechen der Spezifikation PPS 3013 und erfüllen somit die Anforderungen aller wesentlichen nationalen und internationalen Vorschriften, wie z.B. VDE, BS, IEC.

ÜBERGANGSENDVERSCHLUSS SMOE

- Durch das Überführen des papierisolierten Gürtelkabels in eine flexible EPR-Leitung wird die Ertüchtigung von 12 kV Massekabelendverschlüssen erleichtert.

AUFBAU

- Die Montage des Endverschlusskörpers verläuft in bekannter Weise, wobei im Bereich der oberen Auslässe des Sichtkörpers die flexiblen EPRLeitungen mit Übergangsverbindern angebunden werden. Für jede Ader stehen 600 mm dieser Leitung zur Verfügung. Der Verbinderbereich wird mit massebeständigem, feldglättendem Band abgedichtet. Den Abschluss bildet ein kriechstromfester Isolierschlauch, welcher den gesamten Aderbereich überdeckt und in Verbindung mit kriechstromfesten Dichtbändern abdichtet.

LIEFERUMFANG

- Sichtendverschluss, bestehend aus Klarsichtkörper, Dichtbändern, Isolierschläuchen BMTM und HVOT (rot), EPR-Leitung 1800 mm lang sowie Montageanleitung, jedoch ohne Übergangs-verbinder und Kabelschuhe.

MONTAGE

- Die Kabelvorbereitung erfolgt in gewohnter Weise; Verarbeitung des Endverschlusses mit handelsüblichem Propan-gasbrenner. Spezialwerkzeuge sind nicht notwendig.

PRÜFUNGEN

- Die Prüfergebnisse des Übergangs- endverschlusses können gesondert im Prüfbericht PPR 1163 angefordert werden. 1000 Stundenprüfungen unter Feuchtigkeitseinfluss PPR 1163.

KABEL

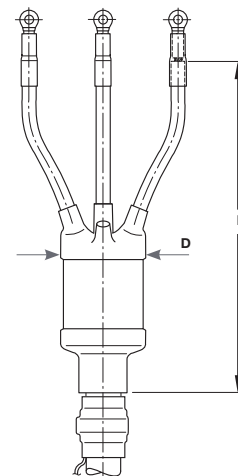
- Die hier beschriebenen Endverschlüsse dienen zum Einsatz an papierisolierten 12 kV Gürtelkabeln wie z.B. N(A)KLEY, N(A)KBA, N(A)KBY oder N(A)KaY.



UHGK/EPKT



Übergangsendverschluss SMOE



L, D

UHGK/EPKT

Art.-Nr.	Bestellbezeichnung mit variable Aderlänge	mit definierter Aderlänge 650 mm	Spannung in kV U _o /U (U _m)	Leiterquer- schnitt (mm ²)	Abmessungen (mm) Mindestlängen für UHGK	
					L	D
786313-005	UHGK 3 x 50-95-10 kV + BMTM 37/10-A/U(S30)*	EPKT 4548	6/10 (12)	50 - 95	550	101
786305-005	UHGK 3 x 120-185-10 kV + BMTM 52/15-A/U(S25)*	EPKT 4560		120 - 185	550	122
786301-005	UHGK 3 x 240-300-10 kV + BMTM 52/15-A/U(S25)*	EPKT 4566		240 - 300	550	122

* Aderisolierschlauch BMTM muss gesondert bestellt werden.

Es sind längswasserdichte Kabelschuhe zu verwenden.

Übergangsendverschlüsse SMOE

Art.-Nr.	Bestellbezeichnung	Spannung in kV U _o /U (U _m)	Leiterquerschnitt (mm ²)	EPR-Anschluss- leitung 1800 mm lang	Abmessungen (mm)	
					L	D
530171-000	SMOE 62356	6/10 (12)	95 - 185	120 mm ² Cu	550	122
331227-000	SMOE 62357		240 - 300	240 mm ² Cu	550	122

Zubehör

Lötfreie Erdungsgarnituren inkl. Litze, Rollfeder, Kupfergewebband, Schlauch



Art.-Nr.	Bestellbezeichnung	Leiterquerschnitt (mm ²)	Durchmesser über Bleimantel (mm)		Durchmesser über Leiterisolation (mm)
			von	bis	
511795-000	EAKT 1668-DE 01	16 - 35	17	30	16
233459-000	EAKT 1669-DE 01	35 - 95	30	40	35
832021-000	EAKT 1670-DE 01	120 - 240	40	55	50
649161-000	EAKT 1671-DE 01	240 - 300	50	60	50

EINFÜLLTRICHTER EPPA-017

ART.NR. 989816N001

- Der Einfülltrichter EPPA 017 dient zum Befüllen von Sichtkörpern an Endverschlüssen für papierisolierte Kabel mit Kabeltränkmass, z.B. Kabeltränkmass EPPA 016.

KABELTRÄNKMASSE EPPA-016-1-10

ART.NR. 230573-000

- Inhalt: 1,0 l



Um die Einsatzmöglichkeit wärmeschrumpfender Kabelgarnituren im gesamten Querschnittsbereich der einzelnen Garnituren sicherzustellen, enthalten die Garnituren keine Kabelschuhe bzw. keine Verbinder für die Übergangsendverschlüsse. Diese können optional mitbestellt werden.

IDST

Endverschlüsse für papierisolierte Einleiter- und Dreimantelkabel für Innenraum

AUFBAU

- Der Endverschluss IDST besteht im Wesentlichen aus wärmeschrumpfenden Isolierteilen, die den Anforderungen des Innenraumbetriebes gerecht werden.
- Zur Kontrolle des Ölstandes ist das Massereservoir aus durchsichtigem Kunststoff hergestellt. Die Enden der Formteile werden durch Heißschmelzkleber zuverlässig abgedichtet. Die Feldsteuerung erfolgt mittels eines metallischen Deflektors.

LIEFERUMFANG

- Sichtendverschluss, bestehend aus Klarsichtkörper, Feldsteuertrichter, Montageanleitung, jedoch ohne Aufteilkappe und Kabelschuhe.

MONTAGE

- Die Kabelvorbereitung erfolgt in gewohnter Weise; Verarbeitung des Endverschlusses mit handelsüblichem Propangasbrenner. Spezialwerkzeuge sind nicht notwendig.

PRÜFUNGEN

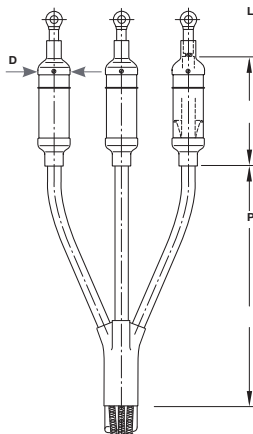
- Die 12 kV bzw. 24 kV Endverschlüsse IDST für papierisolierte Einleiter- bzw. Dreimantelkabel entsprechen der Spezifikation PPS 3013 und erfüllen somit die Anforderungen aller wesentlichen nationalen und internationalen Vorschriften, wie z.B. VDE, BS, IEC.

KABEL

- Die hier beschriebenen Endverschlüsse dienen zum Einsatz an papierisolierten 12 kV und 24 kV Einleiter- und Dreimantelkabeln, wie z.B. N(A)EKBA, N(A)HKeBA, N(A)KLEY oder N(A)HKaY.



Innenraumausführung



Art.-Nr.	Bestellbezeichnung	Spannung in kV U_o/U_m	Leiterquerschnitt (mm ²)	Abmessungen (mm) Mindestlängen		
				L	D	P
177784-005	IDST 5121-E11*	6/10 (12)	50	300	71	550
285150-005	IDST 5121-E12*		70	300	71	550
134485-005	IDST 5121**		70 - 95	300	71	550
244742-005	IDST 5122		95 - 150	300	71	550
184959-005	IDST 5123		185 - 300	300	71	550
837922-005	IDST 5121-E10*	12/20 (24)	35	300	71	550
177784-005	IDST 5121-E11*		50	300	71	550
285150-005	IDST 5121-E12*		70	300	71	550
134485-005	IDST 5121**		70 - 95	300	71	550
244742-005	IDST 5122		95 - 150	300	71	550
184959-005	IDST 5123		150 - 240	300	71	550

* Nur für Kupferleiter: Reduzierhülse und 95 mm² Cu-Kabelschuhe für M 12-Anschlussbolzen beige packt.

** 70 mm² r/m-sm-Anwendung nur bei Aluminiumleiter möglich.

Es sind längswasserdichte Kabelschuhe zu verwenden.

Um die Einsatzmöglichkeit wärmeschrumpfender Kabelgarnituren im gesamten Querschnittsbereich der einzelnen Garnituren sicherzustellen, enthalten die Garnituren keine Kabelschuhe.

Zur Komplettierung der Endverschlüsse sind Kabelschuhe in Press- oder Schraubtechnik erhältlich.

Zubehör

Lötfreie Erdungsgarnituren



Lötfreie Erdungsgarnitur
EAKT 1678-DE01

Leiterquerschnitt (mm ²)	Bestellbezeichnung für Dreimantelkabel inkl. Aufteilkappe		Bestellbezeichnung für Einleiterkabel mit Bleimantel		Bestellbezeichnung für Einleiterkabel mit Alumantel (NAKLEY)	
	Art.-nr.	Typ	Art.-nr.	Typ	Art.-nr.	Typ
35 - 150	113345-000	EAKT-1678-DE01	511795-000	EAKT-1668-DE01*	–	–
70 - 150	113345-000	EAKT-1678-DE01	511795-000	EAKT-1668-DE01*	619575-000	SMOE-61832*
150 - 300	050774-005	EAKT-1679	233459-000	EAKT-1669-DE01*	619575-005	SMOE-61832*
300 - 400	–	–	–	–	619575-005	SMOE-61832*

* Je Endverschlussgarnitur IDST werden 3 Stück EAKT 1668-DE01, EAKT 1669-DE01 bzw. SMOE 61832 benötigt.



Einfülltrichter EPPA 017

EINFÜLLTRICHTER EPPA 017 ART.NR. 989816N001

- Der Einfülltrichter EPPA 017 dient zum Befüllen von Sichtkörpern an Endverschlüssen für papierisolierte Kabel mit Kabeltränkmass, z.B. Kabeltränkmass EPPA 016.


KABELTRÄNKMASSE EPPA 016-1-10 ART.NR. 230573-000

- 1,0 l Inhalt für einen Satz Endverschlüsse

Um die Einsatzmöglichkeit wärmeschrumpfender Kabelgarnituren im gesamten Querschnittsbereich der einzelnen Garnituren sicherzustellen, enthalten die Garnituren keine Kabelschuhe.

Zur Komplettierung der Endverschlüsse sind Kabelschuhe in Press- oder Schraubtechnik erhältlich.





Kapitel VI Mittelspannung Anschlusssysteme

RICS Isolierte, schraubbare Kabelanschlüsse	108
RDA 10 kA Metalloxid-Überspannungsableiter	110
RCAB Isolierte Kabelanschlüsse.....	111
RSES/RSSS/RSES-MHS Geschirmte, steckbare Kabelanschlüsse mit Schraubkabelschuhen	112
RSTI-58 Geschirmte, schraubbare Kabelanschlüsse	114
RSTI-CC-58 Geschirmte, schraubbare Koppelstecker	116
RSTI-SA-58 Geschirmte, schraubbare Metalloxid-Überspannungsableiter	118
RSTI-68 Geschirmte, schraubbare Kabelanschlüsse	119
RSTI-CC-68 Geschirmte, schraubbare Koppelstecker	120
RSTI-SA-68 Geschirmte, schraubbare Metalloxid-Überspannungsableiter	122
RSTI-x95 Geschirmte, schraubbare Kabelanschlüsse	123
RSTI-CC-x95 Geschirmte, schraubbare Koppelstecker.....	124
RUTI-58 Ungeschirmte, schraubbare Kabelanschlüsse.....	126
RPIT Innenkonus-Anschlusssystem.....	127
MVJB Verbindungs- und Abzweig-Box	130
Spannungssensoren und Anzeigegerät für Kabelanschlüsse RSTI, RSES, RSSS, RPIT	132
Kapazitiver Spannungssensor für Kabelanschlüsse RSTI-58	133

RICS

Isolierte, schraubbare Kabelanschlüsse

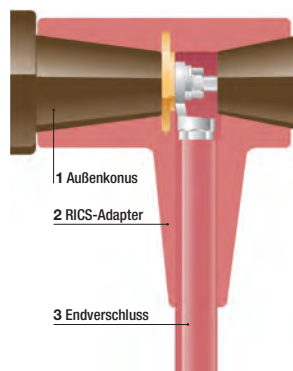
630 A - $U_o/U (U_m)$ 6/10 (12) kV bis 12/20 (24) kV für RICS-Kabelanschlüsse

AUFBAU

- Dickwandiger Isolierkörper aus einem hochwertigen Elastomer mit Dichtflächen über dem Endverschluss, dem Geräte-Anschlusskonus und einem Verschlussstopfen. Die elektrische Verbindung wird über einen M 16-Anschlussbolzen und den DIN-Kabelschuh des Endverschlusses hergestellt.
- Lieferumfang: Isolierkörper, Verschlussstopfen, M 16-Anschlussbolzen, Kleinmaterial und Montageanleitung.
- Einfach im Gebrauch: Zugriff zum Leiter durch Entfernen des Verschlussstopfens.
- Die Anwendung der RICS Kabelanschlüsse als Doppelanschluss auf Anfrage.

PRÜFUNGEN

- In einem umfangreichen Prüfprogramm wurde, in Anlehnung an VDE 0278 Teil 6, die Funktionstüchtigkeit dieser Anslusstechnik nachgewiesen. Dabei kamen unter verschiedene Kabel und Geräteanschlusssteile zum Einsatz.



MERKMALE

- ♦ Mit dem RICS-Adapter-System können Sie Ihre SF6-Lastschaltanlage mit jedem Kabel direkt anschließen – weil es für jedes Kabel passende Endverschlüsse gibt und die Adapter zu den genormten Geräteanschlusssteilen mit Außenkonus für nahezu alle auf dem deutschen Markt angebotenen Schaltanlagen passen (für waagerechten und senkrechten Anschluss).
- ♦ Im Zusammenhang mit den bewährten PolyGarde Metalloxid-Überspannungsableitern mit Kunststoffgehäuse bieten wir auch Adapter für den gemeinsamen Anschluss von Überspannungsableiter und Endverschluss an SF6-Anlagen an.
- ♦ Diese Kabelsteckteile gewähren einen hermetisch isolierten und überflutungssicheren Anschluss des Endverschlusses an SF6-isolierten Schaltanlagen mit 400/630A Außenkonus-Geräteanschlusssteil entsprechend EN 50181. Zur Gewährleistung der Berührungssicherheit ist der Anschlussraum der Anlage entsprechend abzuschotten. Für Durchführungen mit Steckanschluss steht eine modifizierte Ausführung zur Verfügung.

Innenraumendverschlüsse für Anwendungen an SF6-Anlagen mit isoliertem Anschlussystem RICS



Kabelanschlüsse für kunststoffisolierte Kabel an SF6-Anlagen



Art.-Nr.	Typ	Spannung in kV $U_o/U (U_m)$	Leiterquerschnitt (mm ²)	Kabeltyp	Vormontierter Endverschluss
635966-005	RICS-5113*	6 / 10 (12)	25 - 50	Dreileiter- Kunststoffisolierte Kabel	IXSU-F 12 kV
555340-005	RICS-5123*	6 / 10 (12)	70 - 150		
753072-005	RICS-5133**	6 / 10 (12)	185 - 240		
892434-005	RICS-5143****	6 / 10 (12)	300		
635966-005	RICS-5113* + ***	6 / 10 (12)	25 - 50	Einleiter- Kunststoffisolierte Kabel	IXSU-F 12 kV
555340-005	RICS-5123*	6 / 10 (12)	70 - 150		
753072-005	RICS-5133**	6 / 10 (12)	185 - 240		
892434-005	RICS-5143****	6 / 10 (12)	300		
555340-005	RICS-5123*	12 / 20 (24)	25 - 70	Einleiter- Kunststoffisolierte Kabel	IXSU-F 24 kV
753072-005	RICS-5133**	12 / 20 (24)	95 - 185		
892434-005	RICS-5143****	12 / 20 (24)	240 - 300		

Verkauf per Satz (= 3 Stück)

Papierisolierte Kabel

Art.-Nr.	Typ	Spannung in kV $U_o/U (U_m)$	Leiterquerschnitt (mm ²)	Kabeltyp	Vormontierter Endverschluss
635966-005	RICS-5113*	6 / 10 (12)	16 - 35	Gürtelkabel	UHGK/EPKT
555340-005	RICS-5123*	6 / 10 (12)	50 - 95		
753072-005	RICS-5133**	6 / 10 (12)	120 - 185		
892434-005	RICS-5143****	6 / 10 (12)	240 - 300		
555340-005	RICS-5123*	6 / 10 (12)	50 - 95/120	Gürtelkabel	SMOE 62897
555340-005	RICS-5123*	6 / 10 (12)	95 - 185/120		SMOE 62356
753072-005	RICS-5133**	6 / 10 (12)	240 - 300/240		SMOE 62357
633620-005	RICS-5133-01-12*	6 / 10 (12)	50 - 95	Dreimantelkabel	IDST 6 / 10 (12)
800522-005	RICS-5133-01**	6 / 10 (12)	95 - 185		
741134-005	RICS-5143-01****	6 / 10 (12)	185 - 300		
633620-005	RICS-5133-01-12*	12 / 20 (24)	35 - 95		IDST 12 / 20 (24)
800522-005	RICS-5133-01**	12 / 20 (24)	95 - 150		
741134-005	RICS-5143-01****	12 / 20 (24)	150 - 240		
CL1310-000	SMOE-63703 Übergangsendverschluss auf ungeschirmte Einzelader	12 / 20 (24)	95 - 150	Dreimantelkabel	Endverschluß und RICS in SMOE-63703 bereits enthalten

Kabelanschlüsse mit Anschluss für Überspannungsableiter Typ RDA an SF6-Anlagen



Art.-Nr.	Typ	Spannung in kV $U_o/U (U_m)$	Leiterquerschnitt (mm ²)	Kabeltyp	Vormontierter Endverschluss
229914-005	RICS-5139*****	6 / 10 (12)	185 - 240	Dreileiter- Kunststoffisolierte Kabel	IXSU-F 12 kV
414371-005	RICS-5149*****	6 / 10 (12)	300		
753072-005	RICS-5133**	6 / 10 (12)	120 - 185	Gürtelkabel	UHGK/EPKT
892434-005	RICS-5143****	6 / 10 (12)	240 - 300		
229914-005	RICS-5139*****	6 / 10 (12)	185 - 240	Einleiter- Kunststoffisolierte Kabel	IXSU-F 12 kV
414371-005	RICS-5149*****	6 / 10 (12)	300		
229914-005	RICS-5139*****	12 / 20 (24)	185 - 240	Einleiter- Kunststoffisolierte Kabel	IXSU-F 24 kV
414371-005	RICS-5149*****	12 / 20 (24)	300		

- * Kabelschuhe mit 13 mm Bohrung verwenden.
 - ** Werden Kabelschuhe mit 13 mm Bohrung eingesetzt, dann muss der Garniturenbezeichnung -12 angefügt werden.
 - *** Nur IXSU-F Anwendung möglich.
 - **** Kabelschuhe mit 17 mm Bohrung verwenden.
 - ***** Lösungen für kleinere Querschnitte auf Anfrage.
- Verkauf per Satz (= 3 Stück).

Zubehör

Art.-Nr.	Typ	Beschreibung
537542-000	RICS-5002-50-24	Prüfadapter Normalversion L = 290 mm
214231-000	RICS-5002-50-25	Prüfadapter Verlängerte Version L = 390 mm
455845-000	RICS-5009-50-22	Blindstopfen, passend zu RICS 5139 bzw. RICS 5149 auf Anfrage

RDA 10 kA

Metalloxid-Überspannungsableiter

630 A - $U_o/U (U_m)$ 6/10 (12) kV bis 12/20 (24) kV für RICS Kabelanschlüsse

AUFBAU

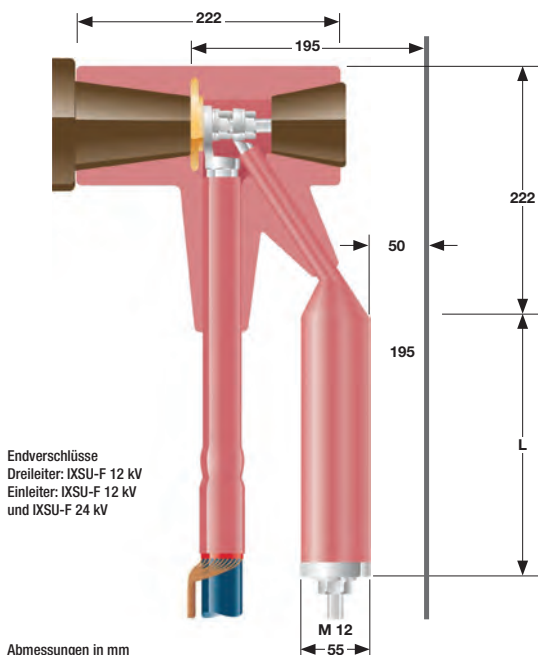
- Aufbau:
Zinkoxid-Überspannungsableiter mit Kunststoffgehäuse.
- Technische Daten:
Nenn-Ableitstoßstrom: 10 kA
Geprüft nach IEC-60099-4
Leitungsentladungsklasse 1
Hochstoßstrom: 4/10 Qs: 100 kA
Energieaufnahmevermögen bei:
Hochstoßstrom: 5,3 kJ/kV Uc
Rechteckstoßstrom: 2,6 kJ/kV Uc
- Zur Verwendung mit Kabelsteckteil RICS, für SF6-isolierte Anlagen mit DIN-Außenkonus (M16).

PRÜFUNGEN

- Der Überspannungsableiter RDA wurde zusammen mit dem Anschlussystem RICS mit verschiedenen SF6-Anlagen typengeprüft.

MERKMALE

- Der Überspannungsableiter Typ RDA gestattet zusammen mit dem Anschlussystem RICS, den hermetisch isolierten Anschluss und den Schutz von SF6-isolierten Lastschaltanlagen. Die Isolierhülle besteht aus einem vernetzten Polymer mit hervorragenden elektrischen Eigenschaften. Die Kunststoffhülle ist mit den Metalloxid-scheiben ohne Luftspalt verbunden, wodurch keine Druckentlastung erforderlich ist. Der Ableiter entspricht der Klasse 10 kA und ist für alle im Mittelspannungsbereich üblichen Bemessungsspannungen erhältlich. Der Ableiter besitzt einen integrierten Anschluss, welcher bei der Montage in die zusätzliche Öffnung des RICS Teils eingeführt und danach mit dem M16-Anschlussbolzen desselben verschraubt wird. Eine Trennung bei Kabelprüfungen ist leicht möglich. Diese kompakte und wirtschaftliche Lösung macht den Einsatz von Ableitern in Schaltanlagen meist ohne oder nur mit geringfügiger Änderung der vorhandenen Anschlussräume möglich.



Art.-Nr.	Typ	Dauerspannung Uc (kV)	Länge L (mm)	Gewicht (kg)
116683-000	RDA-06	6	138	1,0
327983-000	RDA-09	9	168	2,0
549103-000	RDA-12	12	200	2,2
017685-000	RDA-15	15	299	2,8
937029-000	RDA-18	18	329	3,1
211513-000	RDA-21	21	361	3,4
881859-000	RDA-24	24	393	3,6

RCAB

Isolierte Kabelanschlüsse

630 A - $U_o/U (U_m)$ 6/10 (12) kV bis 12/20 (24) kV

AUFBAU

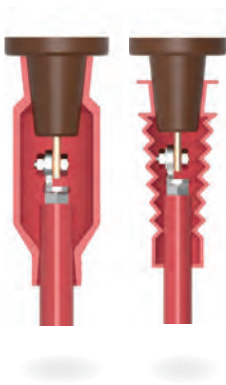
- Anwenderfreundlich - Der große Anwendungsbereich und die einfache Installation ohne Verwendung von Klebstoffen bzw. Warmschrumpfkomponten bieten eine hohe Flexibilität in der Anwendung und die Möglichkeit einer unkomplizierten Demontage des Kabelanschlusses.

MONTAGE

- Die leichte Montage wird durch ein neu entwickeltes flexibles Elastomer Formteil möglich, das die Form eines Balges bei 12 kV Anwendung hat und bei 24 kV zylindrisch ist. Der Adapter wird auf dem fertig montierten Endverschluss geparkt. Nach dem Anschluss des Endverschlusses an der SF6-Durchführung wird der Kabelanschluss über den Außenkonus der Durchführung bzw. der installierten Durchmesseranpassung geschoben.

MERKMALE

- In Erweiterung unseres isolierten Anschlussystems zum Anschluss von papier- und kunststoffisolierten Mittelspannungskabeln an SF6-Schaltanlagen ist ein lösbarer, gerader Kabelanschluss entwickelt worden. Nach der Montage eines unserer Endverschlüsse auf dem Ein- oder Dreileiterkunststoffkabel bzw. dem papierisolierten Gürtelkabel ist ein einfacher und schneller Anschluss an geraden SF6-Durchführungen mit Außenkonus möglich



Art.-Nr.	Typ	Spannung in kV $U_o/U (U_m)$	Leiterquerschnitt (mm ²)	Kabeltyp	Vormontierter Endverschluss
479055-005	RCAB-4120	6 / 10 (12)	35 - 400	Kunststoffkabel	IXSU-F / MVTI
479055-005	RCAB-4120	6 / 10 (12)	50 - 400	papierisolierte Kabel	EPKT / SMOE
322439-005	RCAB-5120	12 / 20 (24)	35 - 300	Kunststoffkabel	IXSU-F / MVTI

Verkauf per Satz (= 3 Stück)



Zubehör



Art.-Nr.	Typ	Beschreibung
527427N001	EXRM-1366	Universalschraube

RSES/RSSS/RSES-MHS

Geschirmte, steckbare Kabelanschlüsse mit Schraubkabelschuhen
Typ A (EN 50181) - 250 A - $U_o/U (U_m)$ 6/10 (12) kV bis 12/20 (24) kV

AUFBAU

- Der geschirmte Kabelanschluss Typ RSES bzw. RSSS dient zum Anschluss von geschirmten Einleiter-Kunststoffkabeln an Mittelspannungsbetriebsmittel (wie z.B. Transformatoren, Schaltanlagen, Motoren usw.) mit einer Nennspannung von bis zu 24 kV über 250A-Außenkonusdurchführungen (Typ „A“) gemäß EN 50180/EN 50181. Hergestellt aus robustem EPDM und leistungsfähigem Silikon sind die steckbaren Kabelanschlüsse vom Typ RSSS und RSES sowohl für Innenraum- als auch für Freiluftinstallationen geeignet. Die geerdete leitfähige Abschirmung macht die RSSS und RSES dabei im Betrieb noch sicherer und zuverlässiger.

PRÜFUNGEN

- Prüfanforderungen nach CENELEC HD 629.1 S2 und sowie anderer nationaler Vorschriften werden in vollem Umfang erfüllt.
- 100% Routine-geprüft.

MERKMALE

- Höchste Anlagensicherheit, dank der vom geschirmten Kabelanschluss im ungestörten Betrieb gewährleisteten Berührsicherheit der Kabelanschlussteile
- Der integrierte kapazitive Spannungsabgriff (optional) ermöglicht Vor-Ort-Prüfung der Spannungsfreiheit des Systems. Der Prüfkontakt ist durch eine leitfähige Abdeckkappe geschützt.
- Die Scherkopf-Schrauben im Kabelschuh ermöglichen eine sichere Montage und liefern die benötigte Kontaktkraft für eine zuverlässige Stromtragfähigkeit im Kurzschlussfall und bei Lastwechseln
- Der flexible Silikon-Kabeladapter mit geometrischer Feldsteuerung sorgt für mühelose Montage und ausgezeichnete TE-Festigkeit
- Ausgezeichneter und zuverlässiger elektrischer Kontakt zwischen Kabelschuh und Durchführung Dank versilbertem Kontaktstift
- Flexibel einsetzbar, dank großem Kabelquerschnittsspektrum (16 - 95 mm² und 70 - 150 mm²)

Art.-Nr.	Typ	Leiterquerschnitt in mm ^{2**}		Ausführung	kapazitiver Testpunkt	Durchmesser über Kabelisolierung (mm)
		6 / 10 (12) kV	12 / 20 (24) kV			
EN3698-005	RSES-525A-E	16* - 70	16*	Winkel	-	12,7 - 19,2
EN3699-005	RSES-525B-E	95	25 - 95	Winkel	-	17,9 - 25,0
EN3700-005	RSES-525C-E	95 - 150	70 - 95	Winkel	-	17,9 - 25,0
EN3701-005	RSES-525D-E	-	70 - 150	Winkel	-	21,9 - 28,5
EN3697-005	RSES-VD-525A-E	16* - 70	16*	Winkel	ja	12,7 - 19,2
EN3696-005	RSES-VD-525B-E	95	25 - 95	Winkel	ja	17,9 - 25,0
EN3695-005	RSES-VD-525C-E	95 - 150	70 - 95	Winkel	ja	17,9 - 25,0
EN3694-005	RSES-VD-525D-E	-	70 - 150	Winkel	ja	21,9 - 28,5
EN3713-005	RSSS-525A-E	16* - 70	16*	Gerade	-	12,7 - 19,2
EN3712-005	RSSS-525B-E	95	25 - 95	Gerade	-	17,9 - 25,0
EN3711-005	RSSS-525C-E	95 - 150	70 - 95	Gerade	-	17,9 - 25,0
EN3710-005	RSSS-525D-E	-	70 - 150	Gerade	-	21,9 - 28,5
EN3714-005	RSSS-VD-525A-E	16* - 70	16*	Gerade	ja	12,7 - 19,2
EN3715-005	RSSS-VD-525B-E	95	25 - 95	Gerade	ja	17,9 - 25,0
EN3716-005	RSSS-VD-525C-E	95 - 150	70 - 95	Gerade	ja	17,9 - 25,0
EN3717-005	RSSS-VD-525D-E	-	70 - 150	Gerade	ja	21,9 - 28,5
EN8295-000	RSES-52MHS	Metallgehäuse für RSES Stecker				-
EN1883-011	RSXS-TRF01	Aufteil-Kit für 3-Leiter Kunststoffkabel				13,7 - 25,0

Ein "-VD" am Ende der Typ-Bezeichnung (RSES/RSSS) für Kabelsteckern mit kapazitivem Prüfkontakt (e.g. RSES-VD-525A)

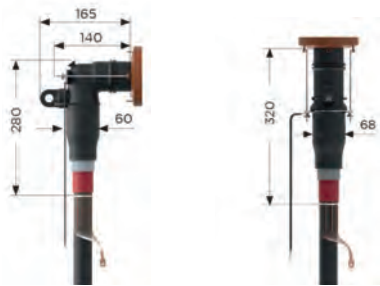
Ein "-E" am Ende der Kit-Bezeichnung erweitert Lieferumfang um Schirmdraht-Erdungszubehör (e.g. RSES-525A-E)

Ein "-MH" am Ende der Typ-Bezeichnung (RSES) für Bestellung von Kabelsteckern mit Metallgehäuse (e.g. RSES-MH-525A) [nur für Kabelstecker ohne Prüfkontakt]

* Für Kl.1 (RE) Aluminium und Kl.5 (RF) Kupfer: 25mm²; für Kl.1 (RE) Kupfer: 10 mm²

** Anwendungsbereich gilt für Leiter nach IEC 60228 Kl.1 (RE), Kl. 2 verdichtet (RM) und Kl.5 verdichtet (RF)

Verkauf per Satz (= 3 Stück)



RSES-VD: Winkelstecker mit
Kapazitivem Prüfkontakt (VD)

RSSS-VD: Gerader Stecker mit
kapazitivem Prüfkontakt

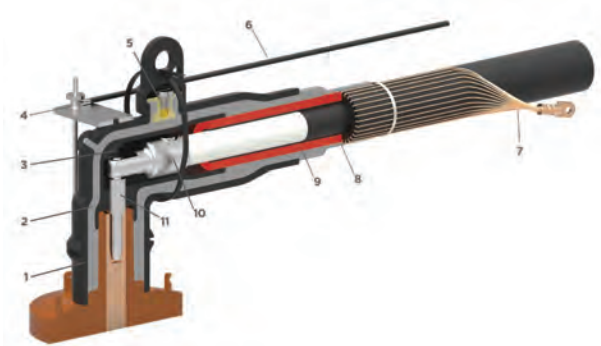


NEU

RSES-MHS: Metallgehäuse für Winkelstecker
ohne kapazitivem Prüfkontakt

AUFBAU/KONSTRUKTION

- 1** Geschirmter Stecker Korpus: Die äußere Leitschicht ist mit dem EPDM-Isolierkörper des Steckers über ein Mehrschicht-Formverfahren fest verbunden.
- 2** EPDM-Isolierschicht
- 3** Innere Leitschicht: Ein leitfähiger innerer Einsatz dient als „Faraday'scher Käfig“. Er umschließt den Kabelschuh und verhindert Oberflächenentladungen aufgrund lokaler elektrischer Feldüberhöhungen.
- 4** Befestigungsbügel: Einfache Installation mit einer Halteschelle und zwei Schrauben.
- 5** Kapazitiver Spannungsabgriff (optional) : Zur Prüfung der Spannungsfreiheit des Systems. Auch zur Phasenabstimmung geeignet. Elektrisch geschützt durch eine leitfähige Abdeckkappe.
- 6** Erdungsanschluss
- 7** Isolierter Kabeleinführungsbereich / -Schirm: Dank isolierter Kabeleinführung ist eine Schirmprüfung des Kabels möglich, ohne dass die Steckverbindung zum Gerät gelöst werden muss
- 8** Verbessertes Dichtsystem: Zuverlässige Schirmdrahtabdichtung gegen Feuchtigkeitseintrag
- 9** Kabeladapte: Silikon-Kabeladapter mit integrierter refraktiver Feldsteuerung
- 10** Schraub-Kabelschuh mit Scherkopfschrauben.
- 11** Kontaktstift: Versilberte Kupferelektrode zur Stromführung. Ein Sechskant Schlüssel wird mit jeder Garnitur geliefert, um den Kontaktstift mit dem Kabelschuh zu verschrauben.

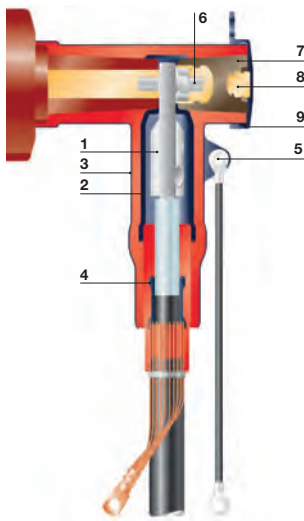


RSTI-58

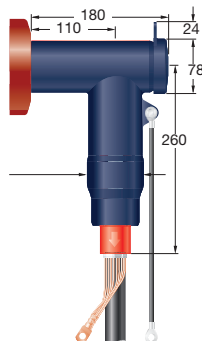
Geschirmte, schraubbare Kabelanschlüsse
630 A/1250 A - $U_o/U (U_m)$ 6/10 (12) kV bis 12/20 (24) kV

AUFBAU/KONSTRUKTION

- Geschirmtes Steckteil (1) mit dünnwandiger, leitender, äußerer Abschirmung aus Silikonkautschuk, die fest mit der Isolierung aus Silikonkautschuk verbunden ist.
- Innere Leitschicht (2)
Leitende innere Schicht aus Silikonkautschuk, die als Faradayscher Käfig um den Schraub- oder Presskabelschuh zusammen mit der äußeren Leitschicht Teilentladungen verhindert.
- Schraub- oder Presskabelschuh (3)
Speziell entwickelte DIN-Presskabelschuhe oder Schraubkabelschuhe mit Scherkopfbolzen für den Anschluss von Aluminium- oder Kupfer-Leiterkabeln.
- Feldsteuerkörper (4)
Steuert das elektrische Feld an der Aderschirmkante. Die Isolierstrecke des Feldsteuerkörpers zwischen Kabel und Steckteilerde ist so ausgelegt, dass sich eine Mantelprüfung ohne Demontage des Steckers leicht durchführen lässt - Steckteilerde und Schirmerdung trennen.
- Erdungsaug und Steckteilerde (5)
Anschlusspunkt und Schirmlleitung zur Erdung der Schirmung.
- Anschluss-Gewindebolzen (6)
Ein spezieller Gewindebolzen mit Federscheibe und Sechskantmutter sorgt für einen guten elektrischen und mechanischen Kontakt mit dem Geräteanschlussteil.
- Rückseitiger, abnehmbarer Verschlussstopfen mit kapazitivem Prüfpunkt (7)
- Über den kapazitiven Prüfpunkt (8) lässt sich feststellen, ob der Anschluss unter Spannung steht; er kann auch zur Phasenzuordnung verwendet werden.
- Leitende Abdeckkappe (9)
Elektrische Schirmung und Schutzkappe für den Verschlussstopfen des Kabelanschlusses.



RSTI - Zubehör



MERKMALE

- ♦ Die Isolierung des Steckers aus hochmodifiziertem Silikonkautschuk zeichnet sich durch hohe elektrische Festigkeit und Bruchdehnung sowie schwere Entflammbarkeit aus.
- ♦ Die dünnwandige, elektrisch leitfähige Außenhülle ist fest mit der Isolierung verbunden. Sie sorgt zusammen mit den inneren leitfähigen Teilen für eine kontrollierte Feldverteilung und stellt sicher, dass bei zufälliger Berührung eines im Betrieb befindlichen Anschlusses keine Personengefährdung entsteht. Der geschirmte Kabelanschluss RSTI-58 kann ohne metallische Kapselung oder Schottung verwendet werden.
- ♦ Der Kabelanschluss RSTI-58 kann während der Kabelmantelprüfung montiert bleiben.
- ♦ Der Kabelanschluss RSTI-58 ist für Durchführungen (Typ „C“) 630/1250A nach CENELEC HD506 S1, EN 50180 und EN 50181 ausgelegt.
- ♦ Der kompakte Aufbau erlaubt den Einsatz von Doppel-T-Anschlüssen in Kabelanschlussräumen der gebräuchlichsten SF6 isolierten Lastschaltanlagen bei dem 1250A übertragen werden können (Kabelquerschnitte beachten).
- ♦ Breites Anwendungsspektrum für Kabelquerschnitte von 25 bis 300 mm².
- ♦ Leiteranschluss mit Schraub- oder Presskabelschuh.
- ♦ Leicht zugänglicher Verschlussstopfen mit kapazitivem Spannungsteiler.

PRÜFUNGEN

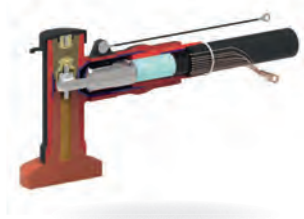
Die Prüfanforderungen nach CENELEC HD 629.1 S2 und VDE 0278 Teil 629-1 sowie anderer nationaler Vorschriften werden in vollem Umfang erfüllt.

ACHTUNG!

Alle gezeigten Anwendungen benötigen mechanische Abstützung, entsprechend der geforderten Kurzschlussfestigkeit.

ANWENDUNGSBEREICH

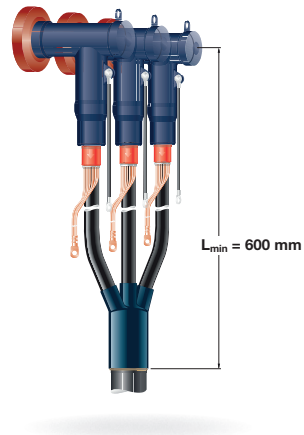
Geschirmte und leicht lösbare RSTI-58 Kabelanschlüsse sind für die Verbindung von ein- und dreidrigigen Kunststoffkabeln mit gasisolierten Mittelspannungsschaltanlagen und anderen Geräten ausgelegt, in denen Durchführungen (Typ „C“) für 630A bzw. 1250A als ertüchtigte Version bis $U_m = 24$ kV gemäß EN 50181 zum Einsatz kommen. Die Kabelanschlüsse aus hochmodifiziertem Silikonkautschuk weisen eine dünnwandige äußere Abschirmung auf, die über eine Schirmlleitung geerdet wird. Sie sind gleichermaßen für den Innen- und Außenbereich geeignet. Mit einem Steckerteil und zwei Feldsteueranteilen wird ein breiter Anwendungsbereich für Kabelquerschnitte von 25 bis 300 mm² abgedeckt. Bei der Montage werden nach der Kabelvorbereitung erst der Feldsteuerkörper und dann der geschirmte Steckerkörper einfach aufgeschoben. Diese beiden Komponenten können in nahezu jeder Lage installiert werden. Alle Garnituren beinhalten entweder Mehrbereichs- Schraub- oder DIN-Presskabelschuhe, die zum Aufbau des RSTI-58 Kabelsteckteils passen.

Kabelschlüssel mit Schraubkabelschuhen (Scherkopfschrauben)


Art.-Nr.	Typ	Spannung in kV U_o/U_m	Leiterquerschnitt (mm ²)	Ausführung*	Durchmesser über Leiter- isolation (mm)
CM0009-005	RSTI-5851	6 / 10 (12)	35 - 95	für Al- oder Cu-Leiter	12,7 - 23,4
CM0010-005	RSTI-5852	6 / 10 (12)	95 - 120	für Al- oder Cu-Leiter	12,7 - 23,4
CM0011-005	RSTI-5853	6 / 10 (12)	95 - 240	für Al- oder Cu-Leiter	17,0 - 32,6
CM0012-005	RSTI-5854	6 / 10 (12)	150 - 240	für Al- oder Cu-Leiter	21,3 - 34,6
CM0013-005	RSTI-5855	6 / 10 (12)	185 - 300	für Al- oder Cu-Leiter	21,3 - 34,6
CM0009-005	RSTI-5851	12 / 20 (24)	35 - 70	für Al- oder Cu-Leiter	12,7 - 23,4
CM0011-005	RSTI-5853	12 / 20 (24)	95 - 185	für Al- oder Cu-Leiter	17,0 - 32,6
CM0012-005	RSTI-5854	12 / 20 (24)	95 - 240	für Al- oder Cu-Leiter	21,3 - 34,6
CM0013-005	RSTI-5855	12 / 20 (24)	185 - 300	für Al- oder Cu-Leiter	21,3 - 34,6

Verkauf per Satz (= 3 Stück)

* für Leiter Kl.1 und 2 ; Leiter Kl. 5(flexibel) auf Anfrage



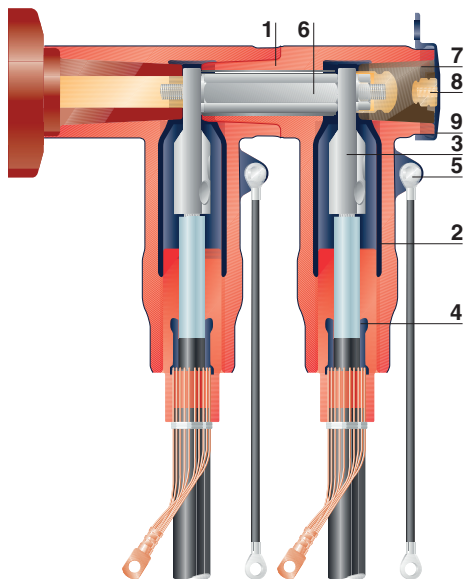
Art.-Nr.	Typ	Spannung in kV U_o/U_m	Leiterquerschnitt (mm ²)	Beschreibung
CN9357-005	RSTI-68TR			Prüfadapter Länge 310 mm
CN9356-005	RSTI-68TRL			Prüfadapter Länge 460 mm
CN9358-005	RSTI-68TRA			Prüfadapter Paket, bestehend aus 2 x RSTI-68TR (310mm) und 1x RSTI-68TRL (460mm)
EN2323-005	RSTI-68TRB			Prüfadapter Paket, bestehend aus 1 x RSTI-68TR (310mm) und 2x RSTI-68TRL (460mm)
CS9958-000	RSTI-68TP			Endabschluss
CS8406-005	RSTI-68EA20			Erdungsadapter Kugel Ø 20 mm
CS8405-005	RSTI-68EA25			Erdungsadapter Kugel Ø 25 mm
EP5032-000	RSTI-68RC			3 spannungsfeste Verschlusskappen für Durchführung Typ C
CL1402-000	EPPA-064-60			Montagepaste für Revisionsarbeiten (z.B. Kabelprüfung am RSTI)
CF9505-005	RSTI-TRF01	6 / 10 (12)	25 - 150	Aufteilungsgarnitur für kunststoffisolierte Dreileiterkabel ohne Bewehrung
CF9506-005	RSTI-TRF02	6 / 10 (12)	95 - 300	Aufteilungsgarnitur für kunststoffisolierte Dreileiterkabel ohne Bewehrung
CF9505-005	RSTI-TRF01	12 / 20 (24)	25 - 95	Aufteilungsgarnitur für kunststoffisolierte Dreileiterkabel ohne Bewehrung
CF9506-005	RSTI-TRF02	12 / 20 (24)	95 - 300	Aufteilungsgarnitur für kunststoffisolierte Dreileiterkabel ohne Bewehrung

RSTI-CC-58

Geschirmte, schraubbare Koppelstecker
630 A/1250 A - $U_o/U (U_m)$ 6/10 (12) kV bis 12/20 (24) kV

AUFBAU/KONSTRUKTION

- Geschirmtes Steckteil (1) mit dünnwandiger, leitender, äußerer Abschirmung aus Silikonkautschuk, die fest mit der Isolierung aus Silikonkautschuk verbunden ist.
- Innere Leitschicht (2)
- Leitende innere Schicht aus Silikonkautschuk, die als Faradayscher Käfig um den Schraub- oder Presskabelschuh zusammen mit der äußeren Leitschicht Teilentladungen verhindert.
- Schraub- oder Presskabelschuh (3)
- Speziell entwickelte DIN-Presskabelschuhe oder Schraubkabelschuhe mit Scherkopfbolzen für den Anschluss von Aluminium- oder Kupfer-Leiterkabeln.
- Feldsteuerkörper (4)
- Steuert das elektrische Feld an der Aderschirmkante. Die Isolierstrecke des Feldsteuerkörpers zwischen Kabel und Steckteilerde ist so ausgelegt, dass sich eine Mantelprüfung ohne Demontage des Steckers leicht durchführen lässt - Steckteilerde und Schirmerdung trennen.
- Erdungsaugle und Steckteilerde (5)
- Anschlusspunkt und Schirmerdung zur Erdung der Schirmung.
- Verbindungs-Gewindebolzen (6)
- Ein spezieller Gewindebolzen mit Federscheibe und Sechskantmutter sorgt für einen guten elektrischen und mechanischen Kontakt mit dem bereits installierten Kabelanschlussstecker.
- Rückseitiger, abnehmbarer Verschlussstopfen mit kapazitivem Prüfpunkt (7)
- Über den kapazitiven Prüfpunkt (8) lässt sich feststellen, ob der Anschluss unter Spannung steht; er kann auch zur Phasenzuordnung verwendet werden.
- Leitende Abdeckkappe (9)
- Elektrische Schirmung und Schutzkappe für den Verschlussstopfen des Kabelanschlusses.



MERKMALE

- Der geschirmte Koppelstecker wird mit dem rückwärtigen Ende des RSTI Basissteckers verbunden.
- Die Isolierung des Koppelsteckers aus hochmodifiziertem Silikonkautschuk zeichnet sich durch hohe elektrische Festigkeit und Bruchdehnung sowie schwere Entflammbarkeit aus.
- Die dünnwandige, elektrisch leitfähige Außenhülle ist fest mit der Isolierung verbunden. Sie sorgt zusammen mit den inneren leitfähigen Teilen für eine kontrollierte Feldverteilung und stellt sicher, dass bei zufälliger Berührung eines im Betrieb befindlichen Anschlusses keine Personengefährdung entsteht. Der geschirmte Kabelanschluss RSTI kann ohne metallische Kapselung oder Schottung verwendet werden.
- Der geschirmte Koppelstecker RSTI-CC-58 kann während der Kabelmantelprüfung montiert bleiben.
- Der Koppelstecker RSTI-CC-58 ist in Verbindung mit dem Kabelanschluss RSTI für Durchführungen (Typ „C“) 630/1250A nach CENELEC HD506 S1, EN 50180 und EN 50181 ausgelegt. Im Parallel-Anschluss können über diese Verbindung 1250A übertragen werden (Kabelquerschnitte beachten!)
- Die geringe Einbautiefe von 285 mm erlaubt den Einsatz von Doppel-Kabelanschlüssen in den gebräuchlichsten SF6 isolierten Lastschaltanlagen.
- Das breite Anwendungsspektrum ist ausgelegt für Kabelquerschnitte von 25 bis 300 mm².
- Leiteranschluss mit Schraub- oder Presskabelschuh.
- Leicht zugänglicher Verschlussstopfen mit kapazitivem Spannungsteiler.

PRÜFUNGEN

Die Prüfanforderungen nach CENELEC HD 629.1 S2 und VDE 0278 Teil 629-1 sowie anderer nationaler Vorschriften werden in vollem Umfang erfüllt.

ACHTUNG!

Alle gezeigten Anwendungen benötigen mechanische Abstützung, entsprechend der geforderten Kurzschlussfestigkeit.

Koppelstecker mit Schraubkabelschuhen

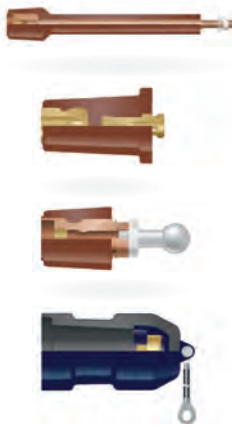


Art.-Nr.	Typ	Spannung in kV U_o/U_m	Leiterquerschnitt (mm ²)	Ausführung*	Durchmesser über Leiterisolation (mm)
CM0094-005	RSTI-CC-5851	6 / 10 (12)	35 - 95	für Al- oder Cu-Leiter	12,7 - 23,4
CM0095-005	RSTI-CC-5852	6 / 10 (12)	95 - 120	für Al- oder Cu-Leiter	12,7 - 23,4
CM0096-005	RSTI-CC-5853	6 / 10 (12)	95 - 240	für Al- oder Cu-Leiter	17,0 - 32,6
CM0097-005	RSTI-CC-5854	6 / 10 (12)	150 - 240	für Al- oder Cu-Leiter	21,2 - 34,6
CM0099-005	RSTI-CC-5855	6 / 10 (12)	185 - 300	für Al- oder Cu-Leiter	21,2 - 34,6
CM0094-005	RSTI-CC-5851	12 / 20 (24)	35 - 70	für Al- oder Cu-Leiter	12,7 - 23,4
CM0096-005	RSTI-CC-5853	12 / 20 (24)	95 - 185	für Al- oder Cu-Leiter	17,0 - 32,6
CM0097-005	RSTI-CC-5854	12 / 20 (24)	95 - 240	für Al- oder Cu-Leiter	21,2 - 34,6
CM0099-005	RSTI-CC-5855	12 / 20 (24)	185 - 300	für Al- oder Cu-Leiter	21,2 - 34,6

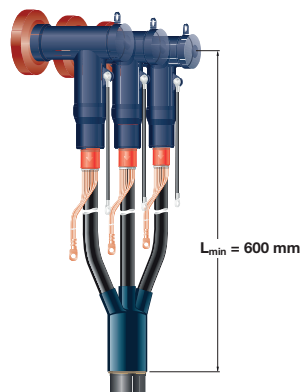
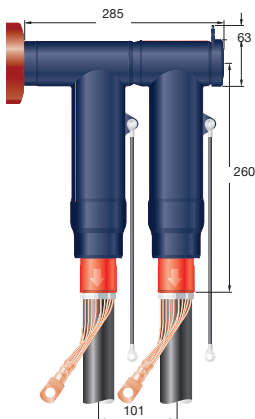
Verkauf per Satz (= 3 Stück)

* für Leiter Kl.1 und 2 ; Leiter Kl. 5(flexibel) auf Anfrage

RSTI-58/RSTI-CC-58 - Zubehör



Art.-Nr.	Typ	Spannung in kV U_o/U_m	Leiterquerschnitt (mm ²)	Beschreibung
CN9357-005	RSTI-68TR			Prüfadapter Länge 310 mm
CN9356-005	RSTI-68TRL			Prüfadapter Länge 460 mm
CN9358-005	RSTI-68TRA			Prüfadapter Paket, bestehend aus 2 x RSTI-68TR (310 mm) und 1x RSTI-68TRL (460 mm)
EN2323-005	RSTI-68TRB			Prüfadapter Paket, bestehend aus 1 x RSTI-68TR (310 mm) und 2x RSTI-68TRL (460 mm)
CS9958-000	RSTI-68TP			Endabschluss
CS8406-005	RSTI-68EA20			Erdungsadapter Kugel Ø 20 mm
CS8405-005	RSTI-68EA25			Erdungsadapter Kugel Ø 25 mm
EP5032-000	RSTI-68RC			3 spannungsfeste Verschlusskappen für Durchführung Typ C
CL1402-000	EPPA-064-60			Montagepaste für Revisionsarbeiten (z.B. Kabelprüfung am RSTI)
CF9505-005	RSTI-TRF01	6 / 10 (12)	25 - 150	Aufteilungsgarnitur für kunststoffisolierte Dreileiterkabel ohne Bewehrung
CF9506-005	RSTI-TRF02	6 / 10 (12)	95 - 300	Aufteilungsgarnitur für kunststoffisolierte Dreileiterkabel ohne Bewehrung
CF9505-005	RSTI-TRF01	12 / 20 (24)	25 - 95	Aufteilungsgarnitur für kunststoffisolierte Dreileiterkabel ohne Bewehrung
CF9506-005	RSTI-TRF02	12 / 20 (24)	95 - 300	Aufteilungsgarnitur für kunststoffisolierte Dreileiterkabel ohne Bewehrung



RSTI-SA-58

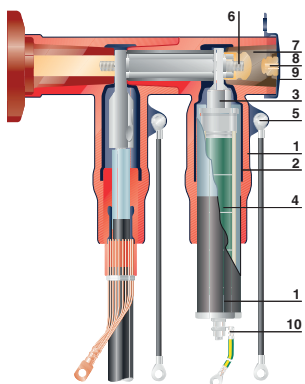
Geschirmte, schraubbare Metalloxid-Überspannungsableiter
5 kA - $U_o/U (U_m)$ 6/10 (12) kV bis 12/20 (24) kV

AUFBAU/KONSTRUKTION

- Geschirmtes Gehäuse (1) mit leitender äußerer Abschirmung, die fest mit der Isolierung aus Silikonkautschuk verbunden ist.
- Leitende innere Leitschicht (2) aus Silikonkautschuk, die als Faradayscher Käfig um den Ableiteranschluss Teilentladungen bei Dauerspannung verhindert.
- Anschlussfahne für Aktivteil (3) Vorinstallierte und ausgerichtete Anschlussfahne erleichtert den Zusammenbau beim Einzel- sowie Parallelanschluss.
- Kernstück des Aktivteiles (4) sind die ZnO-Varistorscheiben mit ihren hervorragenden thermischen und elektrischen Eigenschaften, die mittels einer Stabkonstruktion in korrosionsbeständigen Aluminiumarmaturen mechanisch zusammengehalten werden.
- Erdungsauge und Steckteilerde (5) Anschlusspunkt der Schirmleitung zur Erdung der Schirmung.
- Verbindungs-Gewindebolzen (6) Ein spezieller Gewindebolzen mit Federscheibe und Sechskantmutter sorgt für einen guten elektrischen und mechanischen Kontakt mit dem bereits installierten Kabelanschlusstecker oder der Durchführung.
- Rückseitiger, abnehmbarer Verschlussstopfen mit kapazitivem Prüfpunkt (7)
- Über den kapazitiven Prüfpunkt (8) lässt sich feststellen, ob der Anschluss unter Spannung steht.
- Leitende Abdeckkappe (9) Elektrische Schirmung und Schutzkappe für den Verschlussstopfen.
- Erdseitiger Anschluss (10) Anschlusspunkt des Ableiters zum Ableiten des Rest-Ableitstromes.

MERKMALE

- ♦ Der geschirmte ZnO-Überspannungsableiter wird als „T“-förmiges Bauelement in zwei Ausführungen angeboten. Eine Version ist zum direkten Anschluss an Außenkonus-Geräteanschlusssteile nach DIN EN 50181, Anschluss Typ „C“ geeignet. Die andere Version ist als Parallelanschluss an einen vorhandenen Schraub-„T“-Stecker des Typs RSTI vorgesehen.
- ♦ Die Isolation des Aktivteils sowie die Kopfarmatur des Überspannungsableiters bestehen aus hochmodifiziertem Silikonkautschuk, der sich durch hohe elektrische Festigkeit sowie schwere Entflammbarkeit auszeichnet.
- ♦ Die elektrisch leitfähige Außenhülle ist fest mit der Isolierung verbunden. Sie sorgt für einen zuverlässigen Schutz bei zufälliger Berührung eines im Betrieb befindlichen Anschlusses, so dass keine Personengefährdung entsteht.
- ♦ Als Aktivteil wird ein Metalloxid-Ableiter eingesetzt, der die Qualifikationskriterien gemäß IEC 60099-4 für abtrennbare und berührungssichere Ableiter erfüllt.
- ♦ Die geringe Einbautiefe der Parallelanordnung erlaubt den Einsatz in kompakten Anschlusszellen mit einer min. Bautiefe von 300 mm.



Art.-Nr.	Typ	Dauerspannung U_c (kV)	Ausführung
CN0923-000	RSTI-58SA0605	6	Einzelanschluss
CN0915-000	RSTI-58SA1205	12	Einzelanschluss
CN1002-000	RSTI-58SA2405	24	Einzelanschluss
CN0930-000	RSTI-CC-58SA0605	6	Parallelanschluss
CN0916-000	RSTI-CC-58SA1205	12	Parallelanschluss
CN0998-000	RSTI-CC-58SA1805	18	Parallelanschluss
CN1004-000	RSTI-CC-58SA2405	24	Parallelanschluss

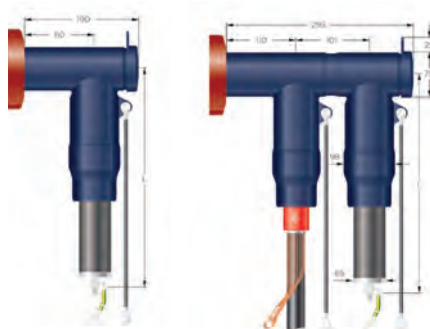
Verkauf per Satz (= 3 Stück)

PRÜFUNGEN

Die Parallelanordnung Schraub-„T“-Stecker und geschirmte ZnO-Überspannungsableiter erfüllt die Prüfanforderungen nach CENELEC HD 629:1 S1 und VDE 0278 Teil 629-1 sowie weiterer nationaler Vorschriften.

ACHTUNG!

Alle gezeigten Anwendungen benötigen mechanische Abstützung, entsprechend der geforderten Kurzschlussfestigkeit.



RSTI-68

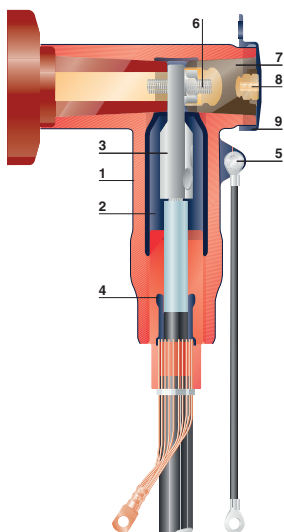
Geschirmte, schraubbare Kabelanschlüsse
630 A/1250 A - $U_o/U (U_m)$ 18/30 (36) kV

AUFBAU/KONSTRUKTION

- Geschirmtes Steckteil (1) mit dünnwandiger, leitender, äußerer Abschirmung aus Silikonkautschuk, die fest mit der Isolierung aus Silikonkautschuk verbunden ist.
- Innere Leitschicht (2)
Leitende innere Schicht aus Silikonkautschuk, die als Faradayscher Käfig um den Schraub- oder Presskabelschuh zusammen mit der äußeren Leitschicht Teilentladungen verhindert.
- Schraubkabelschuh (3)
Speziell entwickelte Schraubkabelschuhe mit Scherkopfbolzen für den Anschluss von Aluminium- oder Kupfer-Leiterkabeln.
- Feldsteuerkörper (4)
Steuert das elektrische Feld an der Aderschirmkante. Die Isolierstrecke des Feldsteuerkörpers zwischen Kabel und Steckteilerde ist so ausgelegt, dass sich eine Mantelprüfung ohne Demontage des Steckers leicht durchführen lässt - Steckteilerde und Schirmerdung trennen.
- Erdungsaugle und Steckteilerde (5)
Anschlusspunkt und Schirmleitung zur Erdung der Schirmung.
- Anschluss-Gewindebolzen (6)
Ein spezieller Gewindebolzen mit Federscheibe und Sechskantmutter sorgt für einen guten elektrischen und mechanischen Kontakt mit dem Geräteanschlusssteil.
- Rückseitiger, abnehmbarer Verschlussstopfen mit kapazitivem Prüfpunkt (7)
- Über den kapazitiven Prüfpunkt (8) lässt sich feststellen, ob der Anschluss unter Spannung steht; er kann auch zur Phasenzuordnung verwendet werden.
- Leitende Abdeckkappe (9)
Elektrische Schirmung und Schutzkappe für den Verschlussstopfen des Kabelanschlusses.

MERKMALE

- ♦ Die Isolierung des Steckers aus hochmodifiziertem Silikonkautschuk zeichnet sich durch hohe elektrische Festigkeit und Bruchdehnung sowie schwere Entflammbarkeit aus.
- ♦ Die dünnwandige, elektrisch leitfähige Außenhülle ist fest mit der Isolierung verbunden. Sie sorgt zusammen mit den inneren leitfähigen Teilen für eine kontrollierte Feldverteilung und stellt sicher, dass bei zufälliger Berührung eines im Betrieb befindlichen Anschlusses keine Personengefährdung entsteht. Der geschirmte Kabelanschluss RSTI-68 kann ohne metallische Kapselfeldung oder Schottung verwendet werden.
- ♦ Der Kabelanschluss RSTI-68 kann während der Kabelmantelprüfung montiert bleiben.
- ♦ Der Kabelanschluss RSTI-68 ist für Durchführungen (Typ „C“) 630/1250A nach CENELEC HD506 S1, EN 50180 und EN 50181 ausgelegt.
- ♦ Der kompakte Aufbau erlaubt den Einsatz von Doppel-T-Anschlüssen in Kabelanschlussräumen der gebräuchlichsten SF6 isolierten Lastschaltanlagen bei dem 1250A übertragen werden können (Kabelquerschnitte beachten).
- ♦ Breites Anwendungsspektrum für Kabelquerschnitte von 35 bis 300 mm².
- ♦ Leiteranschluss mit Schraub- oder Presskabelschuh.
- ♦ Leicht zugänglicher Verschlussstopfen mit kapazitivem Spannungsteiler.



Art.-Nr.	Typ	Spannung in kV $U_o/U (U_m)$	Leiterquerschnitt (mm ²)	Ausführung*	Durchmesser über Leiterisolation (mm)
CR4949-005	RSTI-6851	18 / 30 (36)	35 - 95	für Al- oder Cu-Leiter	22,4 - 35,5
CR4990-005	RSTI-6852	18 / 30 (36)	95 - 150	für Al- oder Cu-Leiter	22,4 - 35,5
CR5011-005	RSTI-6853	18 / 30 (36)	120 - 240	für Al- oder Cu-Leiter	28,9 - 42,0
CR5012-005	RSTI-6855	18 / 30 (36)	185 - 300	für Al- oder Cu-Leiter	28,9 - 42,0

Verkauf per Satz (= 3 Stück)

* für Leiter Kl.1 und 2 ; Leiter Kl. 5(flexibel) auf Anfrage

PRÜFUNGEN

Die Prüfanforderungen nach CENELEC HD 629.1 S2 und VDE 0278 Teil 629-1 sowie anderer nationaler Vorschriften werden in vollem Umfang erfüllt.

ACHTUNG!

Alle gezeigten Anwendungen benötigen mechanische Abstützung, entsprechend der geforderten Kurzschlussfestigkeit.

RSTI-CC-68

Geschirmte, schraubbare Koppelstecker
630 A/1250 A - $U_o/U (U_m)$ 18/30 (36) kV

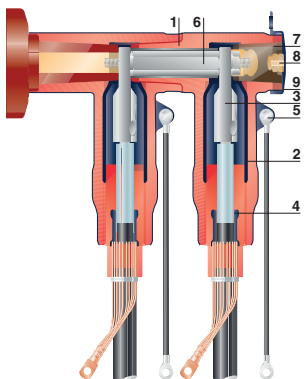
AUFBAU/KONSTRUKTION

- Geschirmtes Steckteil (1) mit dünnwandiger, leitender, äußerer Abschirmung aus Silikonkautschuk, die fest mit der Isolierung aus Silikonkautschuk verbunden ist.
- Innere Leitschicht (2)
- Leitende innere Schicht aus Silikonkautschuk, die als Faradayscher Käfig um den Schraub- oder Presskabelschuh zusammen mit der äußeren Leitschicht Teilentladungen verhindert.
- Schraub- oder Presskabelschuh (3) Speziell entwickelte DIN-Presskabelschuhe oder Schraubkabelschuhe mit Scherkopfbolzen für den Anschluss von Aluminium- oder Kupfer-Leiterkabeln.
- Feldsteuerelement (4) Steuert das elektrische Feld an der Aderschirmkante. Die Isolierstrecke des Feldsteuerelementes zwischen Kabel und Steckteilerde ist so ausgelegt, dass sich eine Mantelprüfung ohne Demontage des Steckers leicht durchführen lässt – Steckteilerde und Schirmdung trennen.
- Erdungsauge und Steckteilerde (5) Anschlusspunkt und Schirmlleitung zur Erdung der Schirmung.
- Verbindungs-Gewindebolzen (6) Ein spezieller Gewindebolzen mit Federscheibe und Sechskantmutter sorgt für einen guten elektrischen und mechanischen Kontakt mit dem bereits installierten Kabelanschlusstecker.
- Rückseitiger, abnehmbarer Verschlussstopfen mit kapazitivem Prüfpunkt (7)
- Über den kapazitiven Prüfpunkt (8) lässt sich feststellen, ob der Anschluss unter Spannung steht; er kann auch zur Phasenzuordnung verwendet werden.
- Leitende Abdeckkappe (9) Elektrische Schirmung und Schutzkappe für den Verschlussstopfen des Kabelanschlusses.

MERKMALE

- ♦ Der geschirmte Koppelstecker wird mit dem rückwärtigen Ende des RSTI Basissteckers verbunden.
- ♦ Die Isolierung des Koppelsteckers aus hochmodifiziertem Silikonkautschuk zeichnet sich durch hohe elektrische Festigkeit und Bruchdehnung sowie schwere Entflammbarkeit aus.
- ♦ Die dünnwandige, elektrisch leitfähige Außenhülle ist fest mit der Isolierung verbunden. Sie sorgt zusammen mit den inneren leitfähigen Teilen für eine kontrollierte Feldverteilung und stellt sicher, dass bei zufälliger Berührung eines im Betrieb befindlichen Anschlusses keine Personengefährdung entsteht. Der geschirmte Kabelanschluss RSTI kann ohne metallische Kapselung oder Schottung verwendet werden.
- ♦ Der geschirmte Koppelstecker RSTI-CC-68 kann während der Kabelmantelprüfung montiert bleiben.
- ♦ Der Koppelstecker RSTI-CC-68 ist in Verbindung mit dem Kabelanschluss RSTI für Durchführungen (Typ „C“) 630/1250A nach CENELEC HD506 S1, EN 50180 und EN 50181 ausgelegt. Im Parallel-Anschluss können über diese Verbindung 1250A übertragen werden (Kabelquerschnitte beachten!).
- ♦ Die geringe Einbautiefe erlaubt den Einsatz von Doppel-Kabelanschlüssen in den gebräuchlichsten SF6 isolierten Lastschaltanlagen.
- ♦ Das breite Anwendungsspektrum ist ausgelegt für Kabelquerschnitte von 25 bis 300 mm².
- ♦ Leiteranschluss mit Schraub- oder Presskabelschuh.
- ♦ Leicht zugänglicher Verschlussstopfen mit kapazitivem Spannungsteiler.

Koppelstecker RSTI-CC-68 mit Schraubkabelschuhen (Scherkopfschrauben)



Art.-Nr.	Typ	Spannung in kV $U_o/U (U_m)$	Leiterquerschnitt (mm ²)	Ausführung*	Durchmesser über Leiterisolation (mm)
CR7869-005	RSTI-CC-6851	18 / 30 (36)	35 - 95	für Al- oder Cu-Leiter	22,4 - 35,5
CR7867-005	RSTI-CC-6852	18 / 30 (36)	95 - 150	für Al- oder Cu-Leiter	22,4 - 35,5
CR7866-005	RSTI-CC-6853	18 / 30 (36)	120 - 240	für Al- oder Cu-Leiter	28,9 - 42,0
CR7868-005	RSTI-CC-6855	18 / 30 (36)	185 - 300	für Al- oder Cu-Leiter	28,9 - 42,0

Verkauf per Satz (= 3 Stück)

* für Leiter Kl.1 und 2 ; Leiter Kl. 5(flexibel) auf Anfrage

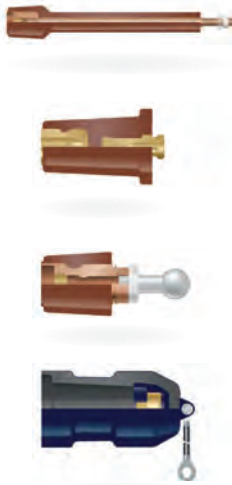
PRÜFUNGEN

Die Prüfanforderungen nach CENELEC HD 629.1 S2 und VDE 0278 Teil 629-1 sowie anderer nationaler Vorschriften werden in vollem Umfang erfüllt.

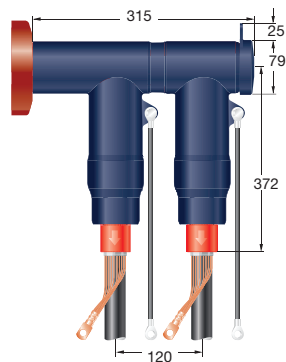
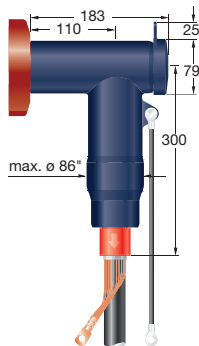
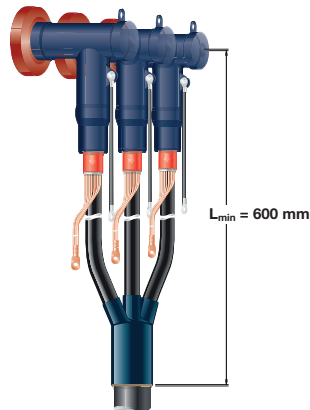
ACHTUNG!

Alle gezeigten Anwendungen benötigen mechanische Abstützung, entsprechend der geforderten Kurzschlussfestigkeit.

RSTI-68 / RSTI-CC-68 – Zubehör



Art.-Nr.	Typ	Spannung in kV $U_o/U (U_m)$	Leiterquerschnitt (mm ²)	Beschreibung
CN9357-005	RSTI-68TR	-	-	Prüfadapter Länge 310 mm
CN9356-005	RSTI-68TRL	-	-	Prüfadapter Länge 460 mm
CN9358-005	RSTI-68TRA	-	-	Prüfadapter Paket, bestehend aus 2 x RSTI-68TR (310mm) und 1x RSTI-68TRL (460mm)
EN2323-005	RSTI-68TRB	-	-	Prüfadapter Paket, bestehend aus 1 x RSTI-68TR (310mm) und 2x RSTI-68TRL (460mm)
CS9958-000	RSTI-68TP	-	-	Endabschluss
CS8406-005	RSTI-68EA20	-	-	Erdungsadapter Kugel Ø 20 mm
CS8405-005	RSTI-68EA25	-	-	Erdungsadapter Kugel Ø 25 mm
EP5032-000	RSTI-68RC	-	-	3 spannungsfeste Verschlusskappen für Durchführung Typ C
CL1402-000	EPPA-064-60	-	-	Montagepaste für Revisionsarbeiten (z.B. Kabelprüfung am RSTI)
CF9505-005	RSTI-TRF01	18 / 30 (36)	25 - 150	Aufteilungsgarnitur für kunststoffisolierte Dreileiterkabel ohne Bewehrung
CF9506-005	RSTI-TRF02	18 / 30 (36)	95 - 300	Aufteilungsgarnitur für kunststoffisolierte 3Dreileiterkabel ohne Bewehrung



RSTI-SA-68

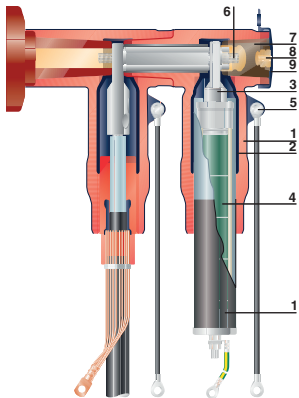
Geschirmte, schraubbare Metalloxid-Überspannungsableiter
10 kA - $U_o/U (U_m)$ 6/10 (12) kV bis 20,8/36 (42) kV

AUFBAU/KONSTRUKTION

- Geschirmtes Gehäuse (1) mit leitender äußerer Abschirmung, die fest mit der Isolierung aus Silikonkautschuk verbunden ist.
- Leitende innere Leitschicht (2) aus Silikonkautschuk, die als Faradayscher Käfig um den Ableiteranschluss Teilentladungen bei Dauerspannung verhindert.
- Anschlussfahne für Aktivteil (3) Vorinstallierte und ausgerichtete Anschlussfahne erleichtert den Zusammenbau beim Einzel- sowie Parallelanschluss.
- Kernstück des Aktivteiles (4) sind die ZnO-Varistorscheiben mit ihren hervorragenden thermischen und elektrischen Eigenschaften, die mittels einer Stabkonstruktion in korrosionsbeständigen Aluminiumarmaturen mechanisch zusammengehalten werden.
- Erdungsaug und Steckteilerde (5) Anschlusspunkt der Schirmleitung zur Erdung der Schirmung.
- Verbindungs-Gewindebolzen (6) Ein spezieller Gewindebolzen mit Federscheibe und Sechskantmutter sorgt für einen guten elektrischen und mechanischen Kontakt mit dem bereits installierten Kabelanschlusstecker oder der Durchführung.
- Rückseitiger, abnehmbarer Verschlussstopfen mit kapazitivem Prüfpunkt (7)
- Über den kapazitiven Prüfpunkt (8) lässt sich feststellen, ob der Anschluss unter Spannung steht.
- Leitende Abdeckkappe (9) Elektrische Schirmung und Schutzkappe für den Verschlussstopfen.

MERKMALE

- ♦ Der geschirmte ZnO-Überspannungsableiter wird als „T“-förmiges Bauelement in zwei Ausführungen angeboten. Eine Version ist zum direkten Anschluss an Außenkonus-Geräteanschlusssteile nach DIN EN 50181, Anschluss Typ „C“ geeignet. Die andere Version ist als Parallelanschluss an einen vorhandenen Schraub-„T“-Stecker des Typs RSTI vorgesehen.
- ♦ Die Isolation des Aktivteils sowie die Kopfarmatur des Überspannungsableiters bestehen aus hochmodifiziertem Silikonkautschuk, der sich durch hohe elektrische Festigkeit sowie schwere Entflammbarkeit auszeichnet.
- ♦ Die elektrisch leitfähige Außenhülle ist fest mit der Isolierung verbunden. Sie sorgt für einen zuverlässigen Schutz bei zufälliger Berührung eines im Betrieb befindlichen Anschlusses, so dass keine Personengefährdung entsteht.
- ♦ Als Aktivteil wird ein Metalloxid-Ableiter eingesetzt, der die Qualifikationskriterien gemäß IEC 60099-4 für abtrennbare und berührungssichere Ableiter erfüllt.
- ♦ Die geringe Einbautiefe der Parallelanordnung erlaubt den Einsatz in kompakten Anschlusszellen mit einer min. Bautiefe von 300 mm.



Art.-Nr.	Typ	Dauerspannung U_c (kV)	Ausführung
CS8930-000	RSTI-68SA1210	12	Einzelanschluss
CS8928-000	RSTI-68SA1810	18	Einzelanschluss
CS8925-000	RSTI-68SA2410	24	Einzelanschluss
CS8923-000	RSTI-68SA3010	30	Einzelanschluss
CS8921-000	RSTI-68SA3310	33	Einzelanschluss
CS8920-000	RSTI-68SA3610	36	Einzelanschluss
CS8913-000	RSTI-68SA3910	39	Einzelanschluss
CS8914-000	RSTI-68SA4110	41	Einzelanschluss
CS3113-000	RSTI-CC-68SA1210	12	Parallelanschluss
CS3111-000	RSTI-CC-68SA1810	18	Parallelanschluss
CH5751-000	RSTI-CC-68SA2110	21	Parallelanschluss
CS3114-005	RSTI-CC-68SA2410	24	Parallelanschluss
CS4193-000	RSTI-CC-68SA3010	30	Parallelanschluss
CS6927-000	RSTI-CC-68SA3310	33	Parallelanschluss
CS3036-000	RSTI-CC-68SA3610	36	Parallelanschluss
CS4192-000	RSTI-CC-68SA3910	39	Parallelanschluss
CS4194-000	RSTI-CC-68SA4110	41	Parallelanschluss

Verkauf per Satz (= 3 Stück)

PRÜFUNGEN

Die Parallelanordnung Schraub-„T“-Stecker und geschirmte ZnO-Überspannungsableiter erfüllt die Prüfanforderungen nach CENELEC HD 629.1 S1 und VDE 0278 Teil 629-1 sowie weiterer nationaler Vorschriften.

ACHTUNG!

Alle geeigneten Anwendungen benötigen mechanische Abstützung, entsprechend der geforderten Kurzschluss festigkeit.

RSTI-x95

Geschirmte, schraubbare Kabelanschlüsse

Für große Leiterquerschnitte 630 A/1250 A - $U_o/U (U_m) 18/30 (36)$

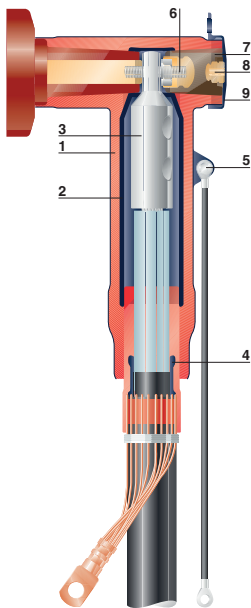
AUFBAU/KONSTRUKTION

- Geschirmtes Steckteil (1) mit dünnwandiger, leitender, äußerer Abschirmung aus Silikonkautschuk, die fest mit der Isolierung aus Silikonkautschuk verbunden ist.
- Innere Leitschicht (2)
Leitende innere Schicht aus Silikonkautschuk, die als Faradayscher Käfig um den Schraub- oder Presskabelschuh zusammen mit der äußeren Leitschicht Teilentladungen verhindert.
- Schraub- oder Presskabelschuh (3)
Speziell entwickelte DIN-Presskabelschuhe oder Schraubkabelschuhe mit Scherkopfbolzen für den Anschluss von Aluminium- oder Kupfer-Leiterkabeln.
- Feldsteuerelement (4)
Steuert das elektrische Feld an der Aderschirmkante. Die Isolierstrecke des Feldsteuerelementes zwischen Kabel und Steckteilerde ist so ausgelegt, dass sich eine Mantelprüfung ohne Demontage des Steckers leicht durchführen lässt - Steckteilerde und Schirmerdung trennen.
- Erdungsauge und Steckteilerde (5)
Anschlusspunkt und Schirmleitung zur Erdung der Schirmung.
- Anschluss-Gewindebolzen (6)
Ein spezieller Gewindebolzen mit Federscheibe und Sechskantmutter sorgt für einen guten elektrischen und mechanischen Kontakt mit dem Geräteanschlusssteil.
- Rückseitiger Verschlussstopfen mit kapazitivem Teiler (7)
Abnehmbarer Verschlussstopfen mit kapazitivem Teiler.
- Über den kapazitiven Prüfpunkt (8)
lässt sich feststellen, ob der Anschluss unter Spannung steht; er kann auch zur Phasenzuordnung verwendet werden.
- Leitende Abdeckkappe (9)
Elektrische Schirmung und Schutzkappe für den Verschlussstopfen des Kabelanschlusses.

MERKMALE

- ♦ Die Isolierung des Steckers aus hochmodifiziertem Silikonkautschuk zeichnet sich durch hohe elektrische Festigkeit und Bruchdehnung sowie schwere Entflammbarkeit aus.
- ♦ Die dünnwandige, elektrisch leitfähige Außenhülle ist fest mit der Isolierung verbunden. Sie sorgt zusammen mit den inneren leitfähigen Teilen für eine kontrollierte Feldverteilung und stellt sicher, dass bei zufälliger Berührung eines im Betrieb befindlichen Anschlusses keine Personengefährdung entsteht. Der geschirmte Kabelanschluss RSTI-x95x kann ohne metallische Kapselung oder Schottung verwendet werden.
- ♦ Der Kabelanschluss RSTI-x95x kann während der Kabelmantelprüfung montiert bleiben.
- ♦ Der Kabelanschluss RSTI-x95x ist für Durchführungen (Typ „C“) 630/1250A nach CENELEC HD506 S1, EN 50180 und EN 50181 ausgelegt.
- ♦ Der kompakte Aufbau erlaubt den Einsatz von Doppel-T-Anschlüssen in Kabelanschlussräumen der gebräuchlichsten SF6 isolierten Lastschaltanlagen.
- ♦ Breites Anwendungsspektrum für Kabelquerschnitte von 35 bis 300 mm².
- ♦ Leiteranschluss mit Schraubkabelschuh.
- ♦ Leicht zugänglicher Verschlussstopfen mit kapazitivem Spannungsteiler.

Kabelanschlüsse mit Schraubkabelschuhen (Scherkopfschrauben)



Art.-Nr.	Typ	Spannung in kV $U_o/U (U_m)$	Leiterquerschnitt (mm ²)	Ausführung	Durchmesser über Leiterisolation (mm)
CR6086-005	RSTI-3951	6 / 10 (12)	400	für Al- oder Cu-Leiter	28,9 - 36,4
CR6085-005	RSTI-3952	6 / 10 (12)	500	für Al- oder Cu-Leiter	28,9 - 36,4
CR6077-005	RSTI-3953	6 / 10 (12)	630	für Al- oder Cu-Leiter	34,0 - 45,4
CR6081-005	RSTI-3954	6 / 10 (12)	800	für Al- oder Cu-Leiter	34,0 - 45,4
CR6082-005	RSTI-5951	12 / 20 (24)	400	für Al- oder Cu-Leiter	34,0 - 45,4
CR6083-005	RSTI-5952	12 / 20 (24)	500	für Al- oder Cu-Leiter	34,0 - 45,4
CR6084-005	RSTI-5953	12 / 20 (24)	630	für Al- oder Cu-Leiter	39,1 - 59,0
CR6080-005	RSTI-5954	12 / 20 (24)	800	für Al- oder Cu-Leiter	39,1 - 59,0
CR6079-005	RSTI-6951	18 / 30 (36)	400	für Al- oder Cu-Leiter	34,0 - 45,4
CR6078-005	RSTI-6952	18 / 30 (36)	500 - 630	für Al- oder Cu-Leiter	39,1 - 59,0
CR6087-005	RSTI-6953	18 / 30 (36)	800	für Al- oder Cu-Leiter	39,1 - 59,0
EK6276-005	RSTI-6954	18 / 30 (36)	1000	für Al- oder Cu-Leiter	39,1 - 59,0

Verkauf per Satz (= 3 Stück)

PRÜFUNGEN

Die Prüfanforderungen nach CENELEC HD 629.1 S2 und VDE 0278 Teil 629-1 sowie anderer nationaler Vorschriften werden in vollem Umfang erfüllt.

ACHTUNG!

Alle gezeigten Anwendungen benötigen mechanische Abstützung, entsprechend der geforderten Kurzschluss festigkeit.

RSTI-CC-x95

Geschirmte, schraubbare Koppelstecker

Für große Leiterquerschnitte 630 A/1250 A – $U_o/U (U_m)$ 18/30 (36)

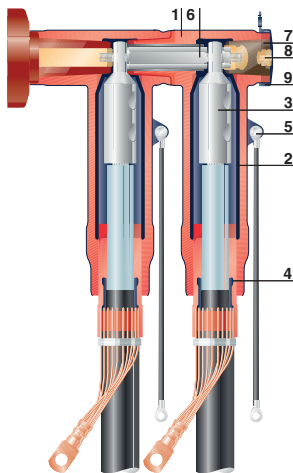
AUFBAU/KONSTRUKTION

- Geschirmtes Steckteil (1) mit dünnwandiger, leitender, äußerer Abschirmung aus Silikonkautschuk, die fest mit der Isolierung aus Silikonkautschuk verbunden ist.
- Innere Leitschicht (2) Leitende innere Schicht aus Silikonkautschuk, die als Faradayscher Käfig um den Schraub- oder Presskabelschuh zusammen mit der äußeren Leitschicht Teilentladungen verhindert.
- Schraubkabelschuhe (3) mit Scherkopfbolzen für den Anschluss von Aluminium- oder Kupfer-Leiterkabeln.
- Feldsteuerkörper (4) Steuert das elektrische Feld an der Aderschirmkante. Die Isolierstrecke des Feldsteuerkörpers zwischen Kabel und Steckteilerde ist so ausgelegt, dass sich eine Mantelprüfung ohne Demontage des Steckers leicht durchführen lässt – Steckteilerde und Schirmerdung trennen.
- Erdungsauge und Steckteilerde (5) Anschlusspunkt und Schirmleitung zur Erdung der Schirmung.
- Verbindungs-Gewindebolzen (6) Ein spezieller Gewindebolzen mit Federscheibe und Sechskantmutter sorgt für einen guten elektrischen und mechanischen Kontakt mit dem bereits installierten Kabelanschlussstecker.
- Rückseitiger Verschlussstopfen mit kapazitivem Teiler (7) Abnehmbarer Verschlussstopfen mit kapazitivem Teiler.
- Über den kapazitiven Prüfpunkt (8) lässt sich feststellen, ob der Anschluss unter Spannung steht; er kann auch zur Phasenzuordnung verwendet werden.
- Leitende Abdeckkappe (9) Elektrische Schirmung und Schutzkappe für den Verschlussstopfen des Kabelanschlusses.

MERKMALE

- ♦ Der geschirmte Koppelstecker wird mit dem rückwärtigen Ende des RSTI-x95x Basissteckers verbunden.
- ♦ Die Isolierung des Koppelsteckers aus hochmodifiziertem Silikonkautschuk zeichnet sich durch hohe elektrische Festigkeit und Bruchdehnung sowie schwere Entflammbarkeit aus.
- ♦ Die dünnwandige, elektrisch leitfähige Außenhülle ist fest mit der Isolierung verbunden. Sie sorgt zusammen mit den inneren leitfähigen Teilen für eine kontrollierte Feldverteilung und stellt sicher, dass bei zufälliger Berührung eines im Betrieb befindlichen Anschlusses keine Personengefährdung entsteht. Der geschirmte Kabelanschluss RSTI-x95x kann ohne metallische Kapselung oder Schottung verwendet werden.
- ♦ Der geschirmte Koppelstecker RSTI-CC-x95x kann während der Kabelmantelprüfung montiert bleiben.
- ♦ Der Koppelstecker RSTI-CC-x95x ist in Verbindung mit dem Kabelanschluss RSTI-x95x für Durchführungen (Typ „C“) 630/1250A nach CENELEC HD506 S1, EN 50180 und EN 50181 ausgelegt. Im Parallel-Anschluss können über diese Verbindung 1250A übertragen werden (Kabelquerschnitte beachten!).
- ♦ Die geringe Einbautiefe erlaubt den Einsatz von Doppel-Kabelanschlüssen in den gebräuchlichsten SF6 isolierten Lastschaltanlagen.
- ♦ Das breite Anwendungsspektrum ist ausgelegt für Kabelquerschnitte von 400 bis 800 mm².
- ♦ Leiteranschluss mit Schraubkabelschuh.
- ♦ Leicht zugänglicher Verschlussstopfen mit kapazitivem Spannungsteiler.

Kabelanschlüsse mit Schraubkabelschuhen (Scherkopfschrauben)



Art.-Nr.	Typ	Spannung in kV $U_o/U (U_m)$	Leiterquerschnitt (mm ²)	Ausführung	Durchmesser über Leiterisolation (mm)
CS8877-005	RSTI-CC-3951	6 / 10 (12)	400	für Al- oder Cu-Leiter	28,9 - 36,4
CS8875-005	RSTI-CC-3952	6 / 10 (12)	500	für Al- oder Cu-Leiter	28,9 - 36,4
CS8874-005	RSTI-CC-3953	6 / 10 (12)	630	für Al- oder Cu-Leiter	34,0 - 45,4
CS8884-005	RSTI-CC-3954	6 / 10 (12)	800	für Al- oder Cu-Leiter	34,0 - 45,4
CS8880-005	RSTI-CC-5951	12 / 20 (24)	400	für Al- oder Cu-Leiter	34,0 - 45,4
CS8879-005	RSTI-CC-5952	12 / 20 (24)	500	für Al- oder Cu-Leiter	34,0 - 45,4
CS8872-005	RSTI-CC-5953	12 / 20 (24)	630	für Al- oder Cu-Leiter	39,1 - 59,0
CS8882-005	RSTI-CC-5954	12 / 20 (24)	800	für Al- oder Cu-Leiter	39,1 - 59,0
CS8881-005	RSTI-CC-6951	18 / 30 (36)	400	für Al- oder Cu-Leiter	34,0 - 45,4
CS8873-005	RSTI-CC-6952	18 / 30 (36)	500 - 630	für Al- oder Cu-Leiter	39,1 - 59,0
CS8876-005	RSTI-CC-6953	18 / 30 (36)	800	für Al- oder Cu-Leiter	39,1 - 59,0
Auf Anfrage	RSTI-CC-6954	18 / 30 (36)	1000	für Al- oder Cu-Leiter	39,1 - 59,0

PRÜFUNGEN

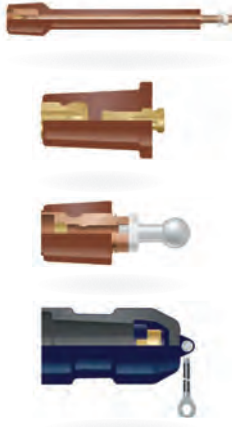
Die Prüfanforderungen nach CENELEC HD 629.1 S2 und VDE 0278 Teil 629-1 sowie anderer nationaler Vorschriften werden in vollem Umfang erfüllt.

ACHTUNG!

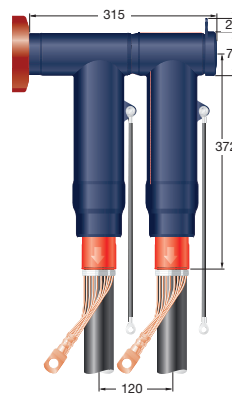
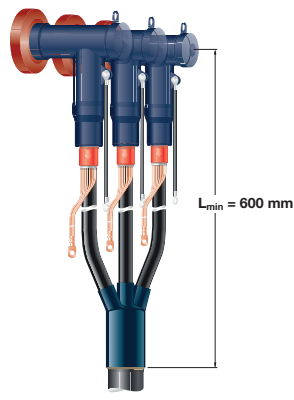
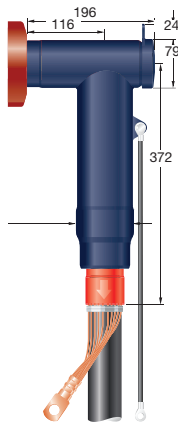
Alle gezeigten Anwendungen benötigen mechanische Abstützung, entsprechend der geforderten Kurzschluss festigkeit.

Verkauf per Satz (= 3 Stück)

RSTI-x95 / RSTI-CC-x95 - Zubehör



Art.-Nr.	Typ	Spannung in kV U _o /U _n	Leiterquer-schnitt (mm ²)	Beschreibung
CN9357-005	RSTI-68TR	-	-	Prüfadapter Länge 310 mm
CN9356-005	RSTI-68TRL	-	-	Prüfadapter Länge 460 mm
CN9358-005	RSTI-68TRA	-	-	Prüfadapter Paket, bestehend aus 2 x RSTI-68TR (310mm) und 1x RSTI-68TRL (460mm)
EN2323-005	RSTI-68TRB	-	-	Prüfadapter Paket, bestehend aus 1 x RSTI-68TR (310mm) und 2x RSTI-68TRL (460mm)
CS9958-000	RSTI-68TP	-	-	Endabschluss
CS8406-005	RSTI-68EA20	-	-	Erdungsadapter Kugel Ø 20 mm
CS8405-005	RSTI-68EA25	-	-	Erdungsadapter Kugel Ø 25 mm
EP5032-000	RSTI-68RC	-	-	3 spannungsfeste Verschlusskappen für Durchführung Typ C
CL1402-000	EPPA-064-60	-	-	Montagepaste für Revisionsarbeiten (z.B. Kabelprüfung am RSTI)
CN3734-005	RSTI-TRF03	6 / 10 (12)	400 - 800	Aufteilungsgarnitur für kunststoffisolierte Dreileiterkabel ohne Bewehrung
CN3734-005	RSTI-TRF03	12 / 20 (24)	400 - 630	Aufteilungsgarnitur für kunststoffisolierte Dreileiterkabel ohne Bewehrung
CN3734-005	RSTI-TRF03	18 / 30 (36)	400	Aufteilungsgarnitur für kunststoffisolierte Dreileiterkabel ohne Bewehrung



RUTI-58

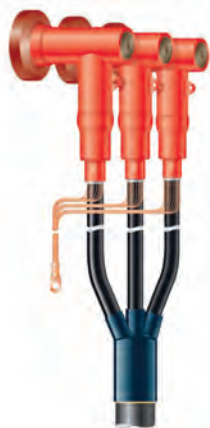
Ungeschirmte, schraubbare Kabelanschlüsse
630 A (1250 A) $U_o / U (U_m)$ 6/10 (12) kV bis 12/20 (24) kV

AUFBAU/KONSTRUKTION

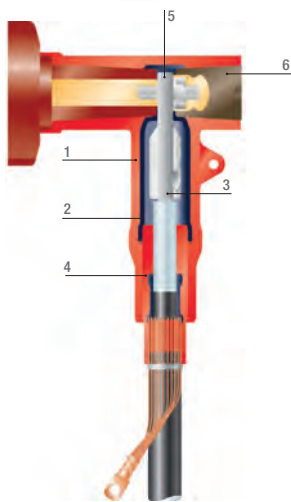
- Steckteil (1)
Das Steckteil wird aus hochisolierendem Silikonkautschuk gefertigt
- Innerer Leitschicht (2)
Die leitende, innere Schicht aus Silikonkautschuk wird als Faradayscher Käfig um den Schraub- oder Presskabelschuh ausgeführt und verhindert Teilentladungen
- Schraubkabelschuh (3)
Speziell entwickelte Schraubkabelschuhe mit Scherkopfbolzen für den Anschluss von Aluminium- oder Kupfer - Leiterkabeln (DIN-Presskabelschuhe auf Anfrage)
- Feldsteuerkörper (4)
Steuert das elektrische Feld an der Aderschirmkante. Die Montage eines luftisolierten Endverschlusses wird nicht benötigt. Der Feldsteuerkörper ist so ausgelegt, dass sich eine Mantelprüfung ohne Demontage des Steckers leicht durchführen lässt
- Anschluss - Gewindebolzen (5)
Ein spezieller Gewindebolzen mit Federscheibe und Sechskantmutter sorgt für einen guten elektrischen und mechanischen Kontakt mit dem Geräteanschlusssteil
- Rückseitiger Verschlussstopfen (6)
Zugriff zum Leiter durch Entfernen des Verschlussstopfens

MERKMALE

- ♦ Die Isolierung des Steckers aus hochmodifiziertem Silikonkautschuk zeichnet sich durch hohe elektrische Festigkeit und Bruchdehnung sowie schwere Entflammbarkeit aus
- ♦ Der Kabelanschluss RUTI-58 ist für Durchführungen (Typ „C“) 630/1250A nach CENELEC HD506 S1, EN 50180 und EN 50181 ausgelegt
- ♦ Der kompakte Aufbau erlaubt den Einsatz von Doppel-T-Anschlüssen in Kabelanschlusssräumen in SF6 isolierten Lastschaltanlagen aller namhaften Hersteller. RUTI-CC-58 Koppelvariante auf Anfrage erhältlich
- ♦ Breites Anwendungsspektrum für Kabelquerschnitte von 25 bis 300 mm² mit Schraubtechnik (Presstechnik auf Anfrage)
- ♦ Der Kabelanschluss RUTI-58 kann während der Kabelmantelprüfung montiert bleiben



Art.-Nr.	Typ	Spannung in kV $U_o / U (U_m)$	Leiterquerschnitt (mm ²)	Ausführung	Durchmesser über Leiterisolation (mm)
Auf Anfrage	RUTI-5851	6 / 10 (12)	35 - 95	Für Al- oder Cu-Leiter	12,7 - 25,0
Auf Anfrage	RUTI-5852		95 - 120	Für Al- oder Cu-Leiter	12,7 - 25,0
Auf Anfrage	RUTI-5853		95 - 240	Für Al- oder Cu-Leiter	17,0 - 32,6
Auf Anfrage	RUTI-5854		150 - 240	Für Al- oder Cu-Leiter	21,3 - 34,6
Auf Anfrage	RUTI-5855		185 - 300	Für Al- oder Cu-Leiter	21,3 - 34,6
Auf Anfrage	RUTI-5851	12 / 20 (24)	35 - 70	Für Al- oder Cu-Leiter	12,7 - 25,0
Auf Anfrage	RUTI-5853		95 - 185	Für Al- oder Cu-Leiter	17,0 - 32,6
Auf Anfrage	RUTI-5854		95 - 240	Für Al- oder Cu-Leiter	21,3 - 34,6
Auf Anfrage	RUTI-5855		185 - 300	Für Al- oder Cu-Leiter	21,3 - 34,6



PRÜFUNGEN

Die Prüfanforderungen nach CENELEC HD 629.1 S2 und VDE 0278 Teil 629-1 sowie anderer nationaler Vorschriften werden in vollem Umfang erfüllt.

ACHTUNG!

Alle gezeigten Anwendungen benötigen mechanische Abstützung, entsprechend der geforderten Kurzschlussfestigkeit.

ANWENDUNGSBEREICH

Ungeschirmte und leicht lösbare RUTI-58 Kabelanschlüsse gewähren einen hermetisch isolierten und überflutungssicheren Anschluss von ein- und dreiadrigen Kunststoffkabeln mit gasisolierten Mittelspannungsschaltanlagen und anderen Geräten, in denen Durchführungen (Typ „C“) für 630A bzw. 1250A bis $U_m = 24$ kV gemäß EN 50181 zum Einsatz kommen. Bei den Kabelanschlüssen aus hochmodifiziertem Silikonkautschuk ist eine geometrische Feldsteuerung integriert. RUTI-58 ist gleichermaßen für den Innen- und Außenbereich geeignet. Mit einem Steckerteil und drei Feldsteueranteilen wird ein breiter Anwendungsbereich für Kabelquerschnitte von 25 bis 300 mm² abgedeckt. Bei der Montage werden nach der Kabelvorbereitung erst der Feldsteuerkörper und dann der geschirmte Steckerkörper einfach aufgeschoben. Diese beiden Komponenten können in nahezu jeder Lage installiert werden. Zur Gewährleistung der Berührungssicherheit ist der Anschlussraum der angeschlossenen Anlage entsprechend abzuschotten. Alle Garnituren beinhalten die benötigten Kabelschuhe sowie Kleinteile für die Montage. Es wird kein Spezialwerkzeug benötigt.

RPIT

Innenkonus Anschlussssystem

Bis $U_o/U (U_m)$ 6/12(12); 12/20(24); 18/30(36) kV für gasisolierte Schaltanlagen Nennstrom bis 1250 A

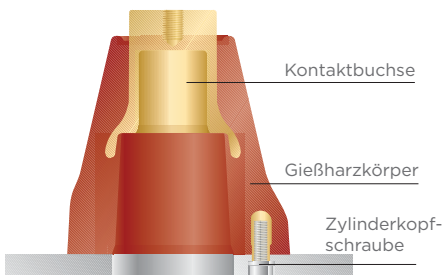
AUFBAU/KONSTRUKTION

- TE Connectivity hat seit mehreren Jahrzehnten Erfahrung auf dem Gebiet der voll isolierten Anslusstechnik für Mittelspannungsanwendungen und damit technische Lösungen geschaffen, die ideal zu den Innenkonusdurchführungen der Größe 2 (800A) und Größe 3 (1250A) gemäß EN50181 passen.
- Beide Produktserien sind für Systemspannungen von 12 kV bis 52 kV verfügbar
- Das Steckersystem enthält ein Lammellenkontaktsystem, das eine verlässliche Stromübertragung vom Leiter mittels zentriert positionierten Klemmkeilen gewährleistet.
- Die Trennebenen des Feldsteuerkörpers aus Silikon zum Kabel bzw. zur Durchführung sind dauerhaft geschlossen mittels einer permanent wirkenden Druckkomponente.
- Diese ist im Anschlussstutzen untergebracht, der mit einem Schrumpfschlauch abgedichtet wird

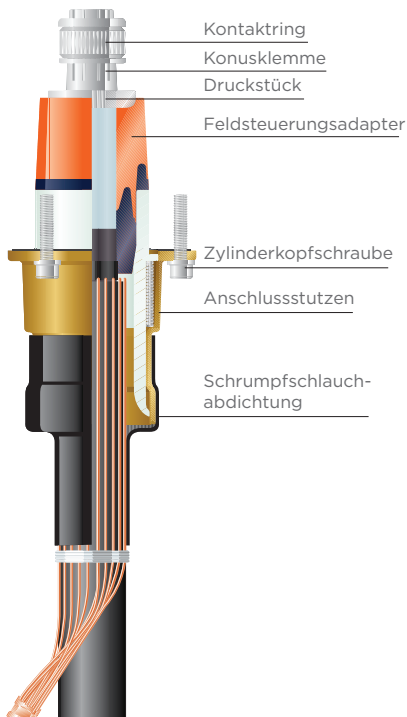
MERKMALE

- Geschirmte Innenkonussteckverbindung für gasisolierte Schaltanlagen bis 52 kV
- Leistungsfähige Steckverbindung passend zu den genormten Innenkonus Durchführungen gemäß EN50180 und EN50181
- Die Kontaktelemente sind für runde mehrdrähtige Al- und Cu- Leiterkonstruktionen gemäß IEC-60228 bestimmt
- Das Innenkonusstecksystem ist metallgekapselt, vollisoliert, überflutbar und freiluftbeständig
- Sonderausführungen für Windkraftanlagen und Offshore Anwendungen mit Bronze Anschlussstutzen

Durchführung



Innenkonusstecker



Technische Daten und Prüfwerte nach VDE-278-629.1 S2

Innenkonus	Größe 2	Größe 2	Größe 3
Nennstrom	800 A	800 A	1250 A
Max. Systemspannung	24 kV	42 kV	52 kV
Leiterquerschnitt (mm ²)	300	185	630
Gleichspannung (15 min.)	76 kV	125 kV	125 kV
Wechselspannung (5 min.)	57 kV	93,5 kV	93,5 kV
Blitzstoßspannung	125 kV	200 kV	250 kV
Therm. Kurzschluss (kA)	31,5/3 sek	30,0/1 sek	35,0/5 sek
Dyn. Kurzschluss (kA)	125	125	125

Produktübersicht Innenkonusstecker RPIT

Type	Größe	Nennstrom (A)	Spannung in kV $U_o/U (U_m)$	Querschnitt (mm ²)	Leiterdurchmesser (mm)	Durchmesser Isolierung (mm)
RPIT-321x	2	800	6/10 (12)	120 - 400	11,0 - 24,6	21,0 - 33
RPIT-521x	2	800	12/20 (24)	50 - 400	7,6 - 24,6	21,0 - 36
RPIT-621x	2	630	18/30 (36)	50 - 400	7,6 - 24,6	23,5 - 42
RPIT-331x	3	1250	6/10 (12)	240 - 630	17,8 - 32,5	26,0 - 40
RPIT-531x	3	1250	12/20 (24)	150 - 630	13,0 - 32,5	26,0 - 45,6
RPIT-631x	3	1250	18/30 (36)	50 - 630	6,0 - 32,5	26,0 - 55,0

* RPIT-831x für auf Anfrage

Innenkonus-Anschlussystem RPIT Größe 2 mit Spannungsabgriff

Art.-Nr.	Typ	Spannung in kV U _o /U (U _m)	Größe	Ø über Leiter- isolierung (mm)	Ø über Leiter (mm)	Nennquerschnitt (mm ²)	Ausführung
BM6615-000	RPIT-321G-SV18W135WNA	6/10 (12)	2	21 - 24	12,5 - 13,5	1 X 120 ; CU/AL	800 A / Ohne Armierung
BM6617-000	RPIT-321H-SV18W150WNA	6/10 (12)	2	21 - 24	14 - 15	1 X 150 ; CU/AL	800 A / Ohne Armierung
BM6619-000	RPIT-321J-SV20W168WNA	6/10 (12)	2	23,5 - 26,5	15,8 - 16,8	1 X 185 ; CU/AL	800 A / Ohne Armierung
BM6621-000	RPIT-321K-SV24W190WNA	6/10 (12)	2	26,5 - 30	18 - 19	1 X 240 ; CU/AL	800 A / Ohne Armierung
BM6623-000	RPIT-321L-SV24W210WNA	6/10 (12)	2	26,5 - 30	20 - 21	1 X 300 ; CU/AL	800 A / Ohne Armierung
BM6625-000	RPIT-321M-SV27W246WNA	6/10 (12)	2	30 - 33	23,6 - 24,6	1 X 400 ; CU/AL	800 A / Ohne Armierung
BM6638-000	RPIT-521D-SV18W086WNA	12/20 (24)	2	21 - 24	7,6 - 8,6	1 X 50 ; CU/AL	800 A / Ohne Armierung
BM6640-000	RPIT-521E-SV18W102WNA	12/20 (24)	2	21 - 24	9,2 - 10,2	1 X 70 ; CU/AL	800 A / Ohne Armierung
BM6642-000	RPIT-521F-SV20W119WNA	12/20 (24)	2	23,5 - 26,5	10,9 - 11,9	1 X 95 ; CU/AL	800 A / Ohne Armierung
BM6644-000	RPIT-521G-SV20W135WNA	12/20 (24)	2	23,5 - 26,5	12,5 - 13,5	1 X 120 ; CU/AL	800 A / Ohne Armierung
BM6646-000	RPIT-521H-SV24W150WNA	12/20 (24)	2	26,5 - 30	14 - 15	1 X 150 ; CU/AL	800 A / Ohne Armierung
BM6648-000	RPIT-521J-SV24W168WNA	12/20 (24)	2	26,5 - 30	15,8 - 16,8	1 X 185 ; CU/AL	800 A / Ohne Armierung
BM6650-000	RPIT-521K-SV27W190WNA	12/20 (24)	2	30 - 33	18 - 19	1 X 240 ; CU/AL	800 A / Ohne Armierung
BM6652-000	RPIT-521L-SV27W210WNA	12/20 (24)	2	30 - 33	20 - 21	1 X 300 ; CU/AL	800 A / Ohne Armierung
BM6654-000	RPIT-521M-SV34W246WNA	12/20 (24)	2	36 - 39	23,6 - 24,6	1 X 400 ; CU/AL	800 A / Ohne Armierung
BM6657-000	RPIT-621D-SV20W086WNA	18/30 (36)	2	23,5 - 26,5	7,6 - 8,6	1 X 50 ; CU/AL	800 A / Ohne Armierung
BM6659-000	RPIT-621E-SV24W102WNA	18/30 (36)	2	26,5 - 30	9,2 - 10,2	1 X 70 ; CU/AL	800 A / Ohne Armierung
BM6661-000	RPIT-621F-SV24W119WNA	18/30 (36)	2	26,5 - 30	10,9 - 11,9	1 X 95 ; CU/AL	800 A / Ohne Armierung
BM6663-000	RPIT-621G-SV27W135WNA	18/30 (36)	2	30 - 33	12,5 - 13,5	1 X 120 ; CU/AL	800 A / Ohne Armierung
BM6665-000	RPIT-621H-SV27W150WNA	18/30 (36)	2	30 - 33	14 - 15	1 X 150 ; CU/AL	800 A / Ohne Armierung
BM6667-000	RPIT-621J-SV30W168WNA	18/30 (36)	2	33 - 36	15,8 - 16,8	1 X 185 ; CU/AL	800 A / Ohne Armierung
BM6669-000	RPIT-621K-SV30W190WNA	18/30 (36)	2	33 - 36	18 - 19	1 X 240 ; CU/AL	800 A / Ohne Armierung
BM6671-000	RPIT-621L-SV34W210WNA	18/30 (36)	2	36 - 39	20 - 21	1 X 300 ; CU/AL	800 A / Ohne Armierung
BM6673-000	RPIT-621M-SV36W246WNA	18/30 (36)	2	39 - 42	23,6 - 24,6	1 X 400 ; CU/AL	800 A / Ohne Armierung

Innenkonus-Anschlussystem RPIT Größe 3 mit Spannungsabgriff

Art.-Nr.	Typ	Spannung in kV U _o /U (U _m)	Größe	Ø über Leiter- isolierung (mm)	Ø über Leiter (mm)	Nennquerschnitt (mm ²)	Ausführung
BM6627-000	RPIT-331K-SV24W195WNA	6/10 (12)	3	26 - 29	17 - 19,5	1 X 240 ; CU/AL	1250 A / Ohne Armierung
BM6629-000	RPIT-331L-SV26W220WNA	6/10 (12)	3	28,5 - 32	19,5 - 22	1 X 300 ; CU/AL	1250 A / Ohne Armierung
BM6631-000	RPIT-331M-SV29W245WNA	6/10 (12)	3	31,5 - 35	22 - 24,5	1 X 400 ; CU/AL	1250 A / Ohne Armierung
BM6633-000	RPIT-331N-SV32W275WNA	6/10 (12)	3	34,5 - 38	25 - 27,5	1 X 500 ; CU/AL	1250 A / Ohne Armierung
BM6636-000	RPIT-331O-SV34W325WNA	6/10 (12)	3	37,5 - 40	30 - 32,5	1 X 630 ; CU/AL	1250 A / Ohne Armierung
BM6462-000	RPIT-531H-SV24W155WNA	12/20 (24)	3	26 - 29	13 - 15,5	1 X 150 ; CU/AL	1250 A / Ohne Armierung
BM6463-000	RPIT-531J-SV25W170WNA	12/20 (24)	3	28 - 31	14,5 - 17	1 X 185 ; CU/AL	1250 A / Ohne Armierung
BM6464-000	RPIT-531K-SV26W195WNA	12/20 (24)	3	29 - 32	17 - 19,5	1 X 240 ; CU/AL	1250 A / Ohne Armierung
BM6465-000	RPIT-531L-SV29W220WNA	12/20 (24)	3	32 - 35	19,5 - 22	1 X 300 ; CU/AL	1250 A / Ohne Armierung
BM3426-000	RPIT-531M-SV32W245WNA	12/20 (24)	3	35 - 37,5	22 - 24,5	1 X 400 ; CU/AL	1250 A / Ohne Armierung
BM6467-000	RPIT-531N-SV34W275WNA	12/20 (24)	3	37,5 - 40	25 - 27,5	1 X 500 ; CU/AL	1250 A / Ohne Armierung
BM6130-000	RPIT-531O-SV37W325WNA	12/20 (24)	3	40 - 42,5	30 - 32,5	1 X 630 ; CU/AL	1250 A / Ohne Armierung
EN2782-000	RPIT-631D-SV24W085WNA	18/30 (36)	3	26 - 29	6,0 - 8,5	1 X 50 ; CU/AL	1250 A / Ohne Armierung
BM5852-000	RPIT-631E-SV24W101WNA	18/30 (36)	3	26 - 29	7,6 - 10,1	1 X 70 ; CU/AL	1250 A / Ohne Armierung
BM5855-000	RPIT-631F-SV25W120WNA	18/30 (36)	3	28 - 31	9,5 - 12	1 X 95 ; CU/AL	1250 A / Ohne Armierung
BM5854-000	RPIT-631G-SV26W140WNA	18/30 (36)	3	29 - 32	11,5 - 14	1 X 120 ; CU/AL	1250 A / Ohne Armierung
BM5853-000	RPIT-631H-SV26W155WNA	18/30 (36)	3	29 - 32	13 - 15,5	1 X 150 ; CU/AL	1250 A / Ohne Armierung
BM5856-000	RPIT-631J-SV29W170WNA	18/30 (36)	3	32 - 35	14,5 - 17	1 X 185 ; CU/AL	1250 A / Ohne Armierung
BM5857-000	RPIT-631K-SV32W195WNA	18/30 (36)	3	35 - 37,5	17 - 19,5	1 X 240 ; CU/AL	1250 A / Ohne Armierung
BM5858-000	RPIT-631L-SV34W220WNA	18/30 (36)	3	37,5 - 40	19,5 - 22	1 X 300 ; CU/AL	1250 A / Ohne Armierung
BM2964-000	RPIT-631M-SV37W245WNA	18/30 (36)	3	40 - 42,5	22 - 24,5	1 X 400 ; CU/AL	1250 A / Ohne Armierung
BM5859-000	RPIT-631N-SV39W275WNA	18/30 (36)	3	42,5 - 45	25 - 27,5	1 X 500 ; CU/AL	1250 A / Ohne Armierung
BM5851-000	RPIT-631O-SV44W325WNA	18/30 (36)	3	47 - 50	30 - 32,5	1 X 630 ; CU/AL	1250 A / Ohne Armierung

Innenkonus-Anschlussystem RPIT Größe 2 ohne Spannungsabgriff

Art.-Nr.	Typ	Spannung in kV U _o /U (U _m)	Größe	Ø über Leiter- isolierung (mm)	Ø über Leiter (mm)	Nennquerschnitt (mm ²)	Ausführung
BM6614-000	RPIT-321G-S18W135WNA	6/10 (12)	2	21 - 24	12,5 - 13,5	1 X 120 ; CU/AL	800 A / Ohne Armierung
BM6616-000	RPIT-321H-S18W150WNA	6/10 (12)	2	21 - 24	14 - 15	1 X 150 ; CU/AL	800 A / Ohne Armierung
BM6618-000	RPIT-321J-S20W168WNA	6/10 (12)	2	23,5 - 26,5	15,8 - 16,8	1 X 185 ; CU/AL	800 A / Ohne Armierung
BM6620-000	RPIT-321K-S24W190WNA	6/10 (12)	2	26,5 - 30	18 - 19	1 X 240 ; CU/AL	800 A / Ohne Armierung
BM6622-000	RPIT-321L-S24W210WNA	6/10 (12)	2	26,5 - 30	20 - 21	1 X 300 ; CU/AL	800 A / Ohne Armierung
BM6624-000	RPIT-321M-S27W246WNA	6/10 (12)	2	30 - 33	23,6 - 24,6	1 X 400 ; CU/AL	800 A / Ohne Armierung
BM6637-000	RPIT-521D-S18W086WNA	12/20 (24)	2	21 - 24	7,6 - 8,6	1 X 50 ; CU/AL	800 A / Ohne Armierung
BM6639-000	RPIT-521E-S18W102WNA	12/20 (24)	2	21 - 24	9,2 - 10,2	1 X 70 ; CU/AL	800 A / Ohne Armierung
BM6641-000	RPIT-521F-S20W119WNA	12/20 (24)	2	23,5 - 26,5	10,9 - 11,9	1 X 95 ; CU/AL	800 A / Ohne Armierung
BM6643-000	RPIT-521G-S24W135WNA	12/20 (24)	2	23,5 - 26,5	12,5 - 13,5	1 X 120 ; CU/AL	800 A / Ohne Armierung
BM6645-000	RPIT-521H-S24W150WNA	12/20 (24)	2	26,5 - 30	14 - 15	1 X 150 ; CU/AL	800 A / Ohne Armierung
BM6647-000	RPIT-521J-S27W168WNA	12/20 (24)	2	26,5 - 30	15,8 - 16,8	1 X 185 ; CU/AL	800 A / Ohne Armierung
BM6649-000	RPIT-521K-S27W190WNA	12/20 (24)	2	30 - 33	18 - 19	1 X 240 ; CU/AL	800 A / Ohne Armierung
BM6651-000	RPIT-521L-S27W210WNA	12/20 (24)	2	30 - 33	20 - 21	1 X 300 ; CU/AL	800 A / Ohne Armierung
BM6653-000	RPIT-521M-S34W246WNA	12/20 (24)	2	36 - 39	23,6 - 24,6	1 X 400 ; CU/AL	800 A / Ohne Armierung
BM6656-000	RPIT-621D-S20W086WNA	18/30 (36)	2	23,5 - 26,5	7,6 - 8,6	1 X 50 ; CU/AL	800 A / Ohne Armierung
BM6658-000	RPIT-621E-S24W102WNA	18/30 (36)	2	26,5 - 30	9,2 - 10,2	1 X 70 ; CU/AL	800 A / Ohne Armierung
BM6660-000	RPIT-621F-S24W119WNA	18/30 (36)	2	26,5 - 30	10,9 - 11,9	1 X 95 ; CU/AL	800 A / Ohne Armierung
BM6662-000	RPIT-621G-S27W135WNA	18/30 (36)	2	30 - 33	12,5 - 13,5	1 X 120 ; CU/AL	800 A / Ohne Armierung
BM6664-000	RPIT-621H-S27W150WNA	18/30 (36)	2	30 - 33	14 - 15	1 X 150 ; CU/AL	800 A / Ohne Armierung
BM6666-000	RPIT-621J-S30W168WNA	18/30 (36)	2	33 - 36	15,8 - 16,8	1 X 185 ; CU/AL	800 A / Ohne Armierung
BM6668-000	RPIT-621K-S30W190WNA	18/30 (36)	2	33 - 36	18 - 19	1 X 240 ; CU/AL	800 A / Ohne Armierung
BM6670-000	RPIT-621L-S34W210WNA	18/30 (36)	2	36 - 39	20 - 21	1 X 300 ; CU/AL	800 A / Ohne Armierung
BM6672-000	RPIT-621M-S36W246WNA	18/30 (36)	2	39 - 42	23,6 - 24,6	1 X 400 ; CU/AL	800 A / Ohne Armierung

Innenkonus-Anschlussystem RPIT Größe 3 ohne Spannungsabgriff

Art.-Nr.	Typ	Spannung in kV U _o /U (U _m)	Größe	Ø über Leiter- isolierung (mm)	Ø über Leiter (mm)	Nennquerschnitt (mm ²)	Ausführung
BM6626-000	RPIT-331K-S24W195WNA	6/10 (12)	3	26 - 29	17 - 19,5	1 X 240 ; CU/AL	1250 A / Ohne Armierung
BM6628-000	RPIT-331L-S26W220WNA	6/10 (12)	3	28,5 - 32	19,5 - 22	1 X 300 ; CU/AL	1250 A / Ohne Armierung
BM6630-000	RPIT-331M-S29W245WNA	6/10 (12)	3	31,5 - 35	22 - 24,5	1 X 400 ; CU/AL	1250 A / Ohne Armierung
BM6632-000	RPIT-331N-S32W275WNA	6/10 (12)	3	34,5 - 38	25 - 27,5	1 X 500 ; CU/AL	1250 A / Ohne Armierung
BM6634-000	RPIT-331O-S34W325WNA	6/10 (12)	3	37,5 - 40	30 - 32,5	1 X 630 ; AL	1250 A / Ohne Armierung
BM6480-000	RPIT-531H-S24W155WNA	12/20 (24)	3	26 - 29	13 - 15,5	1 X 150 ; CU/AL	1250 A / Ohne Armierung
BM6481-000	RPIT-531J-S25W170WNA	12/20 (24)	3	28 - 31	14,5 - 17	1 X 185 ; CU/AL	1250 A / Ohne Armierung
BM6482-000	RPIT-531K-S26W195WNA	12/20 (24)	3	29 - 32	17 - 19,5	1 X 240 ; CU/AL	1250 A / Ohne Armierung
BM6483-000	RPIT-531L-S29W220WNA	12/20 (24)	3	32 - 35	19,5 - 22	1 X 300 ; CU/AL	1250 A / Ohne Armierung
BM6484-000	RPIT-531M-S32W245WNA	12/20 (24)	3	35 - 37,5	22 - 24,5	1 X 400 ; CU/AL	1250 A / Ohne Armierung
BM6485-000	RPIT-531N-S34W275WNA	12/20 (24)	3	37,5 - 40	25 - 27,5	1 X 500 ; CU/AL	1250 A / Ohne Armierung
BM6479-000	RPIT-531O-S37W325WNA	12/20 (24)	3	40 - 42,5	30 - 32,5	1 X 630 ; CU/AL	1250 A / Ohne Armierung
BM5897-000	RPIT-631E-S24W101WNA	18/30 (36)	3	26 - 29	7,6 - 10,1	1 X 70 ; CU/AL	1250 A / Ohne Armierung
BM5898-000	RPIT-631F-S25W120WNA	18/30 (36)	3	28 - 31	9,5 - 12	1 X 95 ; CU/AL	1250 A / Ohne Armierung
BM5899-000	RPIT-631G-S26W140WNA	18/30 (36)	3	29 - 32	11,5 - 14	1 X 120 ; CU/AL	1250 A / Ohne Armierung
BM5900-000	RPIT-631H-S26W155WNA	18/30 (36)	3	29 - 32	13 - 15,5	1 X 150 ; CU/AL	1250 A / Ohne Armierung
BM5901-000	RPIT-631J-S29W170WNA	18/30 (36)	3	32 - 35	14,5 - 17	1 X 185 ; CU/AL	1250 A / Ohne Armierung
BM5902-000	RPIT-631K-S32W195WNA	18/30 (36)	3	35 - 37,5	17 - 19,5	1 X 240 ; CU/AL	1250 A / Ohne Armierung
BM5903-000	RPIT-631L-S34W220WNA	18/30 (36)	3	37,5 - 40	19,5 - 22	1 X 300 ; CU/AL	1250 A / Ohne Armierung
BM5904-000	RPIT-631M-S37W245WNA	18/30 (36)	3	40 - 42,5	22 - 24,5	1 X 400 ; CU/AL	1250 A / Ohne Armierung
BM5905-000	RPIT-631N-S39W275WNA	18/30 (36)	3	42,5 - 45	25 - 27,5	1 X 500 ; CU/AL	1250 A / Ohne Armierung
BM5906-000	RPIT-631O-S44W325WNA	18/30 (36)	3	47 - 50	30 - 32,5	1 X 630 ; AL	1250 A / Ohne Armierung

MVJB

Verbindungs- und Abzweig-Box

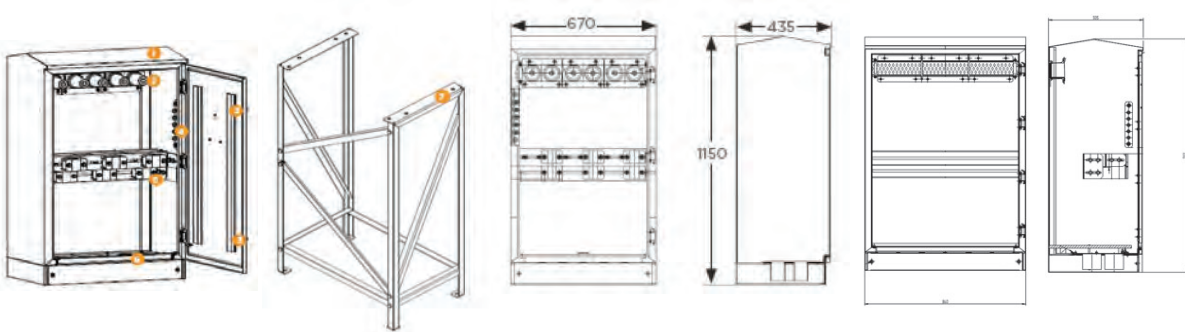
Metallgehäuse für geschirmte Raychem – Mittelspannung Kabelanschlüsse RSTI

ANWENDUNGEN

- ermöglicht ein sicheres, einfache und schnelles verbinden oder trennen von Mittelspannung-Kabelanschlüssen
- geeignet für Netzanbindungen oder Anbindung von Windkraftanlagen
- kompakte Abmessungen
- Verbindungs- oder Abzweiglösungen von 25 mm² bis 1000 mm² möglich
- Einfacher Zugang zu kapazitiven Testpunkten
- optional mit Spannungsanzeige in der Gehäuse-Tür,

AUFBAU

- pulverbeschichtetes oder Edelstahl- Metallgehäuse;
 - 6 genormte Konus-Anschlüsse "Typ C" für Stecker RSTI; Koppel-Stecker RSTI-CC oder Überspannungsableiter RSTI-SA oder RSTI-CC-SA;
- 1 - Metallgehäuse
 - 2 - 630A/1250A Konus- / Kabelanschluss
 - 3 - Zweipunkt-Türschließsystem
 - 4 - Erdungs-Anschluss
 - 5 - Kabelschellen, nicht im Lieferumfang
 - 6 - Bodenplatte, optional bestellbar
 - 7 - MVJB - Grundgestell



Abmessungen für
MVJB-5xxxx bis 24 kV

Abmessungen für
MVJB-6xxxx bis 36 kV

Art.-Nr.	Typ*	Spannung in kV U_0/U_n (U_m)	Kabelquer schnitt in (mm ²)	für RSTI- Anschluss Kit (nicht im Lieferumfang)
EK2468-000	MVJB-501X-01	6/10 (12) und 12/20 (24)	25 - 300	RSTI-585x RSTI-CC-585x RSTI-58SAxxxx RSTI-CC-58SAxxxx Endabschluss
EN1092-000	MVJB-501X-02			
auf Anfrage	MVJB-501X-01-VDS			
auf Anfrage	MVJB-501X-02-VDS			
auf Anfrage	MVJB-6x-01			
auf Anfrage	MVJB-6x-03	18/36 (36)	25 - 1000	RSTI-685x RSTI-CC-685x RSTI-68SAxxxx RSTI-CC-68SAxxxx RSTI-x95x RSTI-CC-x95x
auf Anfrage	MVJB-6x-03S**			
auf Anfrage	MVJB-6x-01-VDS			
auf Anfrage	MVJB-6x-03-VDS			
auf Anfrage	MVJB-6x-03S-VDS**			

* MVJB-xxxx-01 - ohne Bodenplatte

* MVJB-xxxx-02 - mit Bodenplatte (IP66)

* MVJB-xxxx-03 - mit Bodenplatte (IP65)

* MVJB-xxxx-xx-VDS - mit vorgefertigten Aufnahmeschacht in der Tür, passend für Spannungsanzeiger EXRM-2102-Sx-xxx-x

** S = Edelstahlausführung

Passende Raychem – Kabelschelle "Single" mit Schiebemutter



Art.-nr.	Typ	Möglicher Kabel-durchmesser in mm	
		min.	max.
EJ2739-000	CC15-26-SN-M12	15	26
EF8402-000	CC26-38-SN-M12	26	38
EF3981-000	CC38-50-SN-M12	38	50
EF8404-000	CC50-60-SN-M12	50	60
EF8406-000	CC60-70-SN-M12	60	70
CV8202-000	CC68-81-SN-M12	68	81

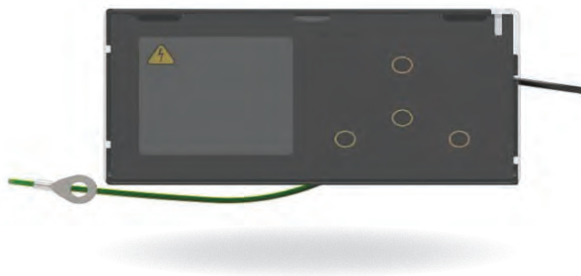
Weitere Informationen zu den Raychem-Kabelschellen finden Sie im Kapitel "Kabel-Zubehör"

TECHNISCHE DATEN UND PRÜFUNGEN

	MVJB-5x	MVJB-6x
Stoßspannungsfestigkeit	125 kV	170 kV
Spannungsfestigkeit AC:	57 kV	93,5 kV
Spannungsfestigkeit DC	76 kV	125 kV
Kurzschlussfestigkeit	22 kA/1s	22 kA/1s
Dauerstrombelastbarkeit	630A	1250A
Durchführungen geprüft nach CENELEC HD.629.1 S2:2006 + A1:2008		
Gehäuse mit integrierter Bodenplatte geprüft nach IP66 (65)		
Die MVJB ist nicht Störlichtbogen-geprüft und verfügt über keine Druckentlastungsvorrichtung.		

Spannungssensoren und Anzeigerät

Für Kabelanschlüsse RSTI, RSES, RSSS, RPIT
 $U_o/U (U_m)$ 6/10 (12) kV bis 12/20 (24) kV



ANWENDUNGEN

- Prüfung auf Spannungsfreiheit in Mittelspannungsschaltanlagen mit integrierter dreiphasiger Daueranzeige nach VDE 0682-T 415 bzw. IEC 61 243-5
- Wartungsfrei durch Eigenüberwachung
- Isolationsüberwachung des kapazitiven Teilers
- Justier-Möglichkeit des kapazitiven Teilers für das normgerechte Ansprechverhalten und die Weiterverarbeitung der Spannungssignale
- Integrierter dreiphasiger Messpunkt
- Zur Prüfung auf Spannungsfreiheit ist kein externes Prüfgerät erforderlich
- optional mit integrierter Y-Schnittstelle zur Weiterverarbeitung der Spannungssignale
- Keine externe Stromversorgung erforderlich



Art.-Nr.	Typ	Beschreibung
EN5235-000	EXRM-2101-ADPT-01	Anschluss-Adapter für RSTI ohne Endkappe mit Loch
EN5241-000	EXRM-2101-CAP-1	RSTI leitfähig Endkappe mit Loch Ø 28,5mm in der Mitte
EP2301-000	EXRM-2101-ADPT-04	Anschluss-Adapter für RSES/RSSS 250A
EN5236-000	EXRM-2101-ADPT-02	Anschluss-Adapter für RSES 400A
EN5237-000	EXRM-2101-ADPT-03	Anschluss-Adapter für RPIT
EN5240-000	EXRM-2101-CCS-01	Kabelsatz für 3-Phasen, L1/L2/L3 und Erdleitung, H05V-K Verbindungssystem AK4 2.5 m, Erdleitung 1.0 m
EN5232-000	EXRM-2101-S1-C2M-M	Spannungsanzeiger für lokale Anwendung Spannungsanzeiger für die Auswahl kontaktieren sie bitte Ihren TE-Vertriebsmitarbeiter
EN5231-000	EXRM-2101-S1-C2M-S	Spannungsanzeiger für lokale Anwendung Spannungsanzeiger für die Auswahl kontaktieren sie bitte Ihren TE-Vertriebsmitarbeiter
EN5234-000	EXRM-2101-S2-C2M-M	Spannungsanzeiger mit Schnittstelle zum Fernauslesen Spannungsanzeiger für die Auswahl kontaktieren sie bitte Ihren TE-Vertriebsmitarbeiter
EN5233-000	EXRM-2101-S2-C2M-S	Spannungsanzeiger mit Schnittstelle zum Fernauslesen Spannungsanzeiger für die Auswahl kontaktieren sie bitte Ihren TE-Vertriebsmitarbeiter
auf Anfrage	MVJB-xxxx-xx-VDS	Verbindungs- und Abzweig- Box MVJB mit vorgefertigten Aufnahmeschacht in der Tür für Spannungsanzeiger EXRM-2102-Sx-xxx-x



MVJB mit integriertem Anzeigerät für Raychem Kabelanschlüsse RSTI

Kapazitiver Spannungssensor

NEU

Für Kabelanschlüsse RSTI-58
630 A/1250 A - $U_o/U (U_m)$ 12/20 (24) kV

ANWENDUNGEN

- TE Raychem kapazitive Spannungssensoren sind passive Sensoren, die in geschirmte schraubbare T-Stecker des Typs RSTI 800A bis 24 kV integriert sind. TE Raychem RSTI sind geeignet für 630/1250A Durchführungen Typ „C“ gemäß EN 50180 und EN 50181.
- TE kapazitiven Spannungssensoren eignen sich für Mess- und Schutzanwendungen. Sie werden durch Sensorkabel mit der Fernwirktechnik (RTU) verbunden. Die Spannungssensoren bieten eine Genauigkeit von 0,5% für Messungen und 3% (3P) für Schutzzwecke
- Die Spannungssensoren sind passive Mittelspannungs-Messwandler auf Basis des kapazitiven Spannungsteiler-Konzeptes. Sie benötigen keine externe Stromversorgung. Durch eine galvanische Trennung von spannungsführenden Teilen ist die Anwendungssicherheit gegeben.
- Die kapazitiven Spannungssensoren sind ab Werk kalibriert und benötigen keine weitere Anpassung vor Ort.
- Sie eignen sich für Neuinstallationen und auch für Nachrüstlösungen in Mittelspannungsnetzen gleichermaßen.

EIGENSCHAFTEN

- Hohe Genauigkeitsklasse geeignet zum Messen und zur Signalisierung;
- Vollständige galvanische Trennung des Sensors von spannungsführenden Teilen;
- RSTI-VS-24-BP ist ab Werk kalibriert und benötigt keine weiteren Anpassung vor Ort.
- Kompaktes Design, geeignet für Neuinstallationen, sowie auch für Nachrüstlösung im Mittelspannungsnetz

TECH. DATEN UND PRÜFUNGEN

- Spannung: $U_o/U (U_m)$ 12/20 (24) kV
- Auswertung primäre Nennspannung: 20 kV / $\sqrt{3}$
- Auswertung sekundäre Nennspannung: 3,25 V / $\sqrt{3}$
- Genauigkeitsklasse:
 - Klasse 0,5 für Spann.-messung
 - Klasse 3P für Schutzzwecke
- Frequenz: 50 / 60 Hz
- Getestet nach IEC-61869-11 und CENELEC HD629.1 S2



Art.-Nr.	Typ
EN6866-000	RSTI-VS-24-BP-3.5M
EN6867-000	RSTI-VS-24-BP-5.0M
EN6865-000	RSTI-VS-24-BP-7.0M

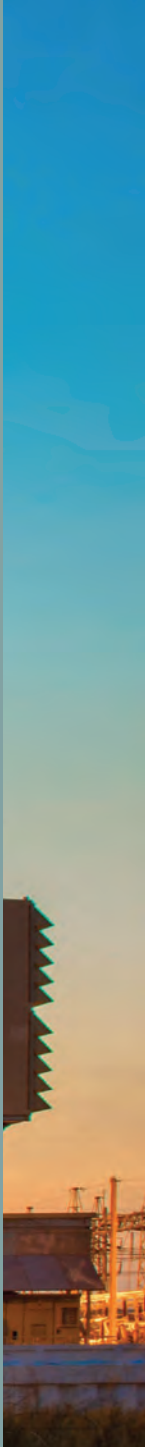






Kapitel VII Mittelspannung Muffen

EPKJ Verbindungsmuffen für ungeschirmte Dreileiter-Kabel	136
SXSU Verbindungsmuffen für geschirmte Dreileiter-Kunststoffkabel.....	137
MXSU Verbindungsmuffen für geschirmte Dreileiter-Kunststoffkabel.....	138
SXSU Verbindungsmuffen für geschirmte Einleiter-Kunststoffkabel.....	139
MXSU Verbindungsmuffen für geschirmte Einleiter-Kunststoffkabel.....	141
MXSU-T Mehrbereichs-Verbindungsmuffen für geschirmte Einleiter-Kunststoffkabel	143
MXSB Abzweigmuffen für geschirmte Einleiter-Kunststoffkabel.....	144
MXSE Spannungsfeste Endmuffen für Einleiter-Kunststoffkabel.....	145
MXSU-L Reparaturmuffen für geschirmte Einleiter-Kunststoffkabel.....	146
CSJA „All-In-One“ Kaltschrumpf-Verbindungsmuffe für geschirmte Einleiter-Kunststoffkabel.....	147
CSJH Hybrid-Kaltschrumpf-Verbindungsmuffe für geschirmte Einleiter-Kunststoffkabel.....	148
EPKJ Übergangsmuffen für papier- auf kunststoffisolierte Dreileiter-Kabel.....	149
MXSU/SMOE Übergangsmuffen für papierisolierte Dreileiter- auf kunststoffisolierte Einleiter-Kabel.....	150
EPKJ/SMOE Übergangsmuffen für papierisolierte Dreileiter- auf kunststoffisolierte Einleiter-Kabel.....	151
MXSU Übergangsmuffen für papierisolierte Dreimantel- auf kunststoffisolierte Einleiter-Kabel.....	152
RPKJ/EPKJ Übergangsmuffen für papierisolierte Dreimantel- auf kunststoffisolierte Einleiter-Kabel.....	153
EPKJ Übergangsmuffen für papierisolierte Einleiter- auf kunststoffisolierte Einleiter-Kabel	154
EFSJ Gefüllte Verbindungsmuffen für papierisolierte Dreileiter-Kabel.....	155
EPKJ/RPKJ Verbindungsmuffen für papierisolierte Einleiter- und Dreileiter-Kabel.....	156
REPJ Reparatur-Verbindungsmuffen für papierisolierte Einleiter- und Dreileiter-Kabel.....	158



EPKJ

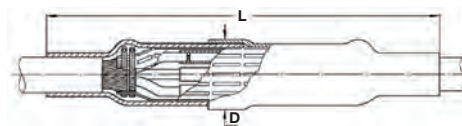
Verbindungs-muffen für ungeschirmte Dreileiter-Kabel
Für Pressverbinder - $U_o/U (U_m)$ 3,6/6 (7,2) kV

MUFFE

- Aufbau Verbindungs-muffen EPKJ/VMKK:**
Der Verbinderbereich der Einzeladern wird mit dickwandigen und kleberbeschichteten Isoliermuffen isoliert. Ein Muffengehäuse aus verzinktem Stahlblech übernimmt in Verbindung mit dickwandigen und kleberbeschichteten Schrumpfschläuchen den äußeren mechanischen und elektrischen Schutz. Das Muffengehäuse kontaktiert dabei an seinen beiden Enden die Stahldrahtbewehrung des Kabels.
- Aufbau Universalmuffen SMOE:**
Diese Muffen sind universell als Verbindungs- und Übergangsmuffen einsetzbar. Alle Komponenten können entsprechend der verschiedenen Montageanweisungen sowohl zur Verbindung ungeschirmter 7,2 kV Dreileiterkunststoffkabel, als auch zum Übergang auf Einleiterkunststoffkabel 12 kV oder Gürtelkabel verarbeitet werden. Als äußere Umhüllung kommt eine Schrumpfmanschette zum Einsatz, die den notwendigen Parkraum bei der Verarbeitung der Muffe minimiert.

KABEL

- Die hier beschriebenen Muffen dienen zum Einsatz an ungeschirmten, rund- oder flachdrahtbewehrten, kunststoffisolierten 7,2 kV Dreileiterkabeln, wie z. B. N(A)YFGY, bzw. zum Übergang auf geschirmte Ein- und Dreileiterkabel 12 kV, wie z. B. N(A)2XS2Y oder N(A)2XSEY und papierisolierte Gürtelkabel 10 kV, wie z. B. N(A)KBA oder N(A)KY.



Verbindungs-muffen für ungeschirmte Dreileiter-Kunststoffkabel für Pressverbinder

Art.-Nr.	Typ	Spannung in kV U_o/U (U_m)	Leiterquerschnitt (mm ²)	Abmessungen (mm)	
				L	D
867499-005	EPKJ-2079 (VMKK 3 x 16-70)	3,6 / 6 (7,2)	16 - 70	800	75
761416-005	EPKJ-2080 (VMKK 3 x 95-150)	3,6 / 6 (7,2)	95 - 150	1000	103
943897-005	EPKJ-2081 (VMKK 3 x 185-300)	3,6 / 6 (7,2)	185 - 300	1200	133

Universalmuffen für Ein- und Dreileiter-Kunststoffkabel und papierisolierte Gürtelkabel für Pressverbinder

Art.-Nr.	Typ	Spannung in kV U_o/U (U_m)	Leiterquerschnitt (mm ²)	Abmessungen (mm)	
				L	D
015081-000	SMOE-50733	3,6 / 6 (7,2)	35 - 120	1500	95
313642-005	SMOE-50734	3,6 / 6 (7,2)	150 - 300	1500	115

Universalmuffen für Ein- und Dreileiter-Kunststoffkabel und papierisolierte Gürtelkabel mit Schraubverbindern

Art.-Nr.	Typ	Spannung in kV U_o/U (U_m)	Leiterquerschnitt (mm ²)	Abmessungen (mm)	
				L	D
CH7069-000	SMOE-64021	3,6 / 6 (7,2)	35 - 120	1300	95
CH7068-000	SMOE-64022	3,6 / 6 (7,2)	150 - 240	1500	115

LIEFERUMFANG

Verbindungs-muffe und Montageanleitung, ohne Verbinder - wenn nicht anders angegeben.

MONTAGE

Die Kabelvorbereitung erfolgt in gewohnter Weise. Verarbeitung der Verbindungs-muffe mit handelsüblichem Propangasbrenner. Spezialwerkzeuge sind nicht notwendig.

PRÜFUNGEN

Die 7,2 kV Verbindungs-muffen EPKJ/VMKK/SMOE erfüllen die Prüfkriterien der Spezifikation CENELEC HD 629.1 (DIN VDE 0278, Teil 629-1) und entsprechen damit auch der internationalen Norm IEC 60502-4.

SXSU

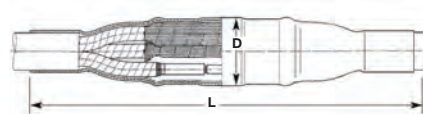
Verbindungs-muffen für geschirmte Dreileiter-Kunststoffkabel
Für Pressverbinder - $U_o/U (U_m)$ 6/10 (12) kV

MUFFE

- Aufbau SXSU:
Der Verbinderbereich sowie die Absetzkante der äußeren Leitschicht wird zur Feldglättung mit einem gelben Füllband umwickelt.
- Ein elektrisch feldsteuernder Schlauch wird von der Mitte aufgeschraubt und überlappt den kompletten Muffenbereich.
- Kabelisolierung sowie äußere Feldbegrenzung werden in einem Schrumpfprozess durch den Rayfit Muffenkörper wieder hergestellt.
- Die Isolation dieses Muffenkörpers besteht aus einer elastomeren Innenlage und einer wärmeschrumpfenden thermoplastischen Mittelschicht.
- In Kombination mit der dritten leitfähigen, äußeren Schicht des Muffenkörpers, wird die elastomerische Innenlage im gedehnten Zustand gehalten.
- Bei Erwärmung des Muffenkörpers schrumpfen die beiden äußeren Schichten und ermöglichen gleichzeitig die Rückstellung der elastomerischen Innenlage auf den gewünschten Durchmesser.
- Diese einzigartige Technology ermöglicht hohe Rückstellkräfte bei optimalen Grenzschichten und Abdichtungseigenschaften.
- Der komplette Muffenkörper wird zur Schirmung mit Kupfergewebeband umwickelt.
- Nach außen bildet ein dickwandiger, kleberbeschichteter Schrumpfschlauch den Schutz vor Feuchtigkeit und mechanische Beschädigungen.

KABEL

- ♦ Die hier beschriebenen Muffen dienen zum Einsatz an kunststoffisolierten und geschirmten 12 kV Dreileiterkabeln ohne Bewehrung mit runden oder sektorförmigen Leitern und PVC- oder PE-Außenmantel, wie z. B. N(A)YSEY, N(A)YSY, N(A)2XSY, N(A)2XSEY, N(A)2XS2Y.



Verbindung von Dreileiterkabel mit Dreileiterkabel



Art.-Nr.	Typ	Spannung in kV $U_o/U (U_m)$	Leiterquerschnitt (mm ²)	Abmessungen (mm)	
				L	D
033017-005	SXSU-3311	6 / 10 (12)	35 - 70	1250	85
864279-005	SXSU-3321	6 / 10 (12)	95 - 185	1400	105
446207-005	SXSU-3331	6 / 10 (12)	185 - 300	1500	115

Verbindung von Dreileiterkabel mit Einleiterkabel



Art.-Nr.	Typ	Spannung in kV $U_o/U (U_m)$	Leiterquerschnitt (mm ²)	Abmessungen (mm)	
				L	D
033017-005	SXSU-3311 + SMOE...*	6 / 10 (12)	35 - 70	1250	85
864279-005	SXSU-3321 + SMOE...*	6 / 10 (12)	95 - 185	1400	105
446207-005	SXSU-3331 + SMOE...*	6 / 10 (12)	185 - 300	1500	115

* Abdichtung zwischen den Einleiterkabeln wahlweise mit SMOE 61914 oder SMOE 61923.

Abdichtklammern



Art.-Nr.	Typ	Beschreibung
177427-005	SMOE-61914	2 Abdichtklammern
403249-005	SMOE-61923	Abdichtstern

Aufpolstersets zur Vergrößerung des Anwendungsbereiches auf einer Seite

Art.-Nr.	Typ	Spannung in kV $U_o/U (U_m)$	Anwendung für	Aufpolsterbereich für 12 kV
851951-005	SMOE-62107	6 / 10 (12)	SXSU-3321	35-70 auf 95-185
761107-000	SMOE-62109	6 / 10 (12)	SXSU-3331	70-150 auf 185-300

LIEFERUMFANG

Verbindungs-muffe und Montageanleitung, jedoch ohne Verbinder.

MONTAGE

Die Kabelvorbereitung erfolgt in gewohnter Weise. Verarbeitung der Verbindungs-muffe mit handelsüblichem Propangasbrenner. Spezialwerkzeuge sind nicht notwendig.

PRÜFUNGEN

Die 12 kV Verbindungs-muffen SXSU erfüllen die Prüfkriterien der Spezifikation CENELEC HD 629.1 (DIN VDE 0278, Teil 629-1) und entsprechen damit auch der internationalen Norm IEC 60502-4.

MXSU

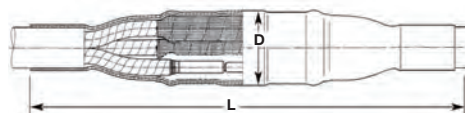
Verbindungs-muffen für geschirmte Dreileiter-Kunststoffkabel
Mit Schraubverbindern – $U_o/U (U_m)$ 6/10 (12) kV und 12/20 (24) kV

MUFFE

- Aufbau MXSU:
Die vorbereiteten Kabelenden werden vor der Verbindung mit feldsteuerndem Band und kurzen Feldsteuerungsschläuchen behandelt. Nach Verbindung der Kabel mit dem zentrischen Mehrbereichs-Schraubverbinder wird dieser mit einem schwarzen feldglättenden Mastik elektrisch und mechanisch geglättet.
- Die Isolierung und die äußere Feldbegrenzung wird durch den Isolierkörper hergestellt. Der weitere Aufbau ist analog der bekannten XSXU, wobei zur Verbindung des Kupferdrahtschirms ebenfalls ein Schraubverbinder in der Garnitur enthalten ist.

KABEL

- ♦ Die hier beschriebenen Muffen dienen zum Einsatz an kunststoffisolierten und geschirmten 12 kV Dreileiterkabeln ohne Bewehrung mit runden oder sektorförmigen Leitern und PVC- oder PE-Außenmantel, wie z. B. N(A)YSEY, N(A)YSY, N(A)2XSY, N(A)2XSEY, N(A)2XS2Y.



Verbindung von Dreileiterkabel mit Dreileiterkabel



Art.-Nr.	Typ	Spannung in kV $U_o/U (U_m)$	Leiterquerschnitt (mm ²)	Abmessungen (mm)	
				L	D
016333-005	MXSU-3311	6 / 10 (12)	25 - 95	1000	80
CA6986-005	MXSU-3321	6 / 10 (12)	70 - 150	1100	90
857741-005	MXSU-3331	6 / 10 (12)	95 - 240	1300	110
427492-005	MXSU-3332	6 / 10 (12)	150 - 300	1400	120
613835-005	MXSU-5311	12 / 20 (24)	25 - 95	1000	85
CA7003-005	MXSU-5321	12 / 20 (24)	50 - 150	1100	95
448433-005	MXSU-5331	12 / 20 (24)	95 - 240	1300	115

Verbindung von Dreileiterkabel mit Einleiterkabel



Art.-Nr.	Typ	Spannung in kV $U_o/U (U_m)$	Leiterquerschnitt Dreileiterkabel (mm ²)	Leiterquerschnitt Einleiterkabel (mm ²)	Abmessungen (mm)	
					L	D
016333-005	MXSU-3311 + SMOE...*	6 / 10 (12)	25 - 95	25 - 95	1000	80
CA6986-005	MXSU-3321 + SMOE...*	6 / 10 (12)	70 - 150	70 - 150	1100	90
857741-005	MXSU-3331 + SMOE...*	6 / 10 (12)	95 - 240	95 - 240	1300	110
427492-005	MXSU-3332 + SMOE...*	6 / 10 (12)	150 - 300	150 - 300	1400	120
613835-005	MXSU-5311 + SMOE...*	12 / 20 (24)	25 - 95	25 - 95	1000	85
CA7003-005	MXSU-5321 + SMOE...*	12 / 20 (24)	50 - 150	50 - 150	1100	95
448433-005	MXSU-5331 + SMOE...*	12 / 20 (24)	95 - 240	95 - 240	1300	115

* Abdichtung zwischen den Einleiterkabeln wahlweise mit SMOE 61914 oder SMOE 61923.

Abdichtklammern



Art.-Nr.	Typ	Beschreibung
177427-000	SMOE-61914	2 Abdichtklammern
403249-000	SMOE-61923	Abdichtstern

LIEFERUMFANG

Verbindungs-muffe und Montageanleitung, mit Schraubverbinder.

MONTAGE

Die Kabelvorbereitung erfolgt in gewohnter Weise. Verarbeitung der Verbindungs-muffe mit handelsüblichem Propangasbrenner. Spezialwerkzeuge sind nicht notwendig.

PRÜFUNGEN

Die Verbindungs-muffen MXSU erfüllen die Prüfkriterien der Spezifikation CENELEC HD 629.1 (DIN VDE 0278, Teil 629-1) und entsprechen damit auch der internationalen Norm IEC 60502-4.

SXSU

Verbindungs-muffen für geschirmte Einleiter-Kunststoffkabel
Für Pressverbinder - $U_o/U (U_m)$ 6/10 (12) kV bis 18/30 (36) kV

MUFFE

- Aufbau SXSU:
Der Verbinderbereich sowie die Absetzkante der äußeren Leitschicht wird zur Feldglättung mit einem gelben Füllband umwickelt.
- Ein elektrisch feldsteuernder Schlauch wird von der Mitte aufgeschraubt und überlappt den kompletten Muffenbereich.
- Kabelisolierung sowie äußere Feldbegrenzung werden in einem Schrumpfprozess durch den Rayfit Muffenkörper wieder hergestellt.
- Die Isolation dieses Muffenkörpers besteht aus einer elastomeren Innenlage und einer wärmeschrumpfenden thermoplastischen Mittelschicht.
- In Kombination mit der dritten leitfähigen, äußeren Schicht des Muffenkörpers, wird die elastomerische Innenlage im gedehnten Zustand gehalten.
- Bei Erwärmung des Muffenkörpers schrumpfen die beiden äußeren Schichten und ermöglichen gleichzeitig die Rückstellung der elastomerischen Innenlage auf den gewünschten Durchmesser.
- Diese einzigartige Technologie ermöglicht hohe Rückstellkräfte bei optimalen Grenzschichten und Abdichtungseigenschaften.
- Der komplette Muffenkörper wird zur Schirmung mit Kupfergewebeband umwickelt.
- Nach außen bildet ein dickwandiger, kleberbeschichteter Schrumpfschlauch den Schutz vor Feuchtigkeit und mechanische Beschädigungen.

KABEL

- ♦ Die hier beschriebenen Muffen dienen zum Einsatz an kunststoffisolierten, geschirmten 12 kV bis 36 kV Einleiterkabeln mit PVC- oder PE-Außenmantel nach VDE 0271, VDE 0273 und VDE 0276-620 wie z. B. N(A)YSY, N(A)2YSY, N(A)2XS, N(A)2XS(F)2Y oder TGL 200-1750/08. Anwendungen für N(A)2YHCaY, N(A)2YHCuY, N(A)2YHCa2Y, N(A)2YHCu2Y auf Anfrage.



Verbindungs-muffen

Art.-Nr.	Typ	Spannung in kV U_o/U (U_m)	Leiterquerschnitt (mm ²)	Abmessungen (mm)	
				L	D
495201-005	SXSU-3111	6 / 10 (12)	35 - 70	550	55
974693-005	SXSU-3121	6 / 10 (12)	95 - 185	600	65
744973-005	SXSU-3131	6 / 10 (12)	185 - 300	650	70
801119-005	SXSU-3141	6 / 10 (12)	300 - 500	700	75
177049-005	SXSU-4141	6 / 10 (12)	400 - 630	750	80
E24076-005	SXSU-4151	6 / 10 (12)	800 - 1200	750	95
435964-005	SXSU-5121	12 / 20 (24)	25 - 95	600	58
041653-005	SXSU-5131	12 / 20 (24)	95 - 240	650	68
406887-005	SXSU-5141	12 / 20 (24)	240 - 500	750	78
525605-005	SXSU-5151	12 / 20 (24)	630 - 800	750	95
auf Anfrage	SXSU-5161	12 / 20 (24)	1000 - 1200	950	100
310527-005	SXSU-6122	18 / 30 (36)	35 - 150	750	76
632893-005	SXSU-6132	18 / 30 (36)	150 - 300	750	82
584493-005	SXSU-6142	18 / 30 (36)	400 - 630	850	95
873902-005	SXSU-6151	18 / 30 (36)	500 - 800	950	105
auf Anfrage	SXSU-6161	18 / 30 (36)	800 - 1200	950	110

LIEFERUMFANG

Verbindungs-muffe und Montageanleitung, jedoch ohne Verbinder.

MONTAGE

Die Kabelvorbereitung erfolgt in gewohnter Weise. Verarbeitung der Verbindungs-muffe mit handelsüblichem Propangasbrenner. Spezialwerkzeuge sind nicht notwendig.

PRÜFUNGEN

Die 12 kV bis 36 kV Verbindungs-muffen SXSU erfüllen die Prüfkriterien der Spezifikation CENELEC HD 629.1 (DIN VDE 0278, Teil 629-1) und entsprechen damit auch der internationalen Norm IEC 60502-4.

Verbindungs-muffen für TGL- und VDE-Kabelanwendungen

Art.-Nr.	Typ	Spannung in kV U_o/U_m	Leiterquerschnitt (mm ²)	Abmessungen (mm)	
				L	D
172306-005	SXSU-3111-DD01	6 / 10 (12)	35 - 70	650	50
168962-005	SXSU-3121-DD01	6 / 10 (12)	95 - 185	700	58
994219-005	SXSU-3131-DD01	6 / 10 (12)	185 - 300	750	65
534244-005	SXSU-5121-DD03	12 / 20 (24)	35 - 95	700	62
985650-005	SXSU-5131-DD02	12 / 20 (24)	95 - 240	750	72
008698-005	SXSU-5141-DD02	12 / 20 (24)	300 - 500	850	82
650511-005	SXSU-6131-DD02	18 / 30 (36)	95 - 150	950	74
864794-005	SXSU-6141-DD02	18 / 30 (36)	185 - 400	750	84

Aufpolsterersets zur Vergrößerung des Anwendungsbereiches auf einer Seite

Art.-Nr.	Typ	Spannung in kV U_o/U_m	Anwendung für	Aufpolsterbereich
851951-005	SMOE-62107	6 / 10 (12)	SXSU-3121	35 - 70 auf 95 - 185
147057-005	SMOE-62108	6 / 10 (12)	SXSU-3121	50 - 70 auf 95 - 185
761107-005	SMOE-62109	6 / 10 (12)	SXSU-3131	70 - 150 auf 185 - 300
487757-005	SMOE-62110	6 / 10 (12)	SXSU-3141	120 - 240 auf 300 - 500
147057-005	SMOE-62108	12 / 20 (24)	SXSU-5121	25 auf 35 - 95
761107-005	SMOE-62109	12 / 20 (24)	SXSU-5131	35-70 auf 95 - 240
487757-005	SMOE-62110	12 / 20 (24)	SXSU-5141	120 - 240 auf 240 - 500

MXSU

Verbindungsmuffen für geschirmte Einleiter-Kunststoffkabel
Mit Schraubverbindern – $U_o/U (U_m)$ 6/10 (12) kV bis 18/30 (36) kV

MUFFE

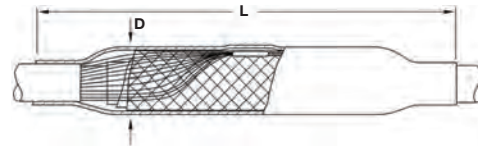
- Aufbau MXSU:
Die vorbereiteten Kabelenden werden vor der Verbindung mit feldsteuerndem Band und kurzen Feldsteuerungsschläuchen behandelt. Nach Verbindung der Kabel mit dem zentrischen Mehrbereichs-Schraubverbinder wird dieser mit einem schwarzen feldglättenden Mastik elektrisch und mechanisch geglättet. Die Isolierung und die äußere Feldbegrenzung wird durch den Isolierkörper hergestellt. Der weitere Aufbau ist analog der bekannten XSU, wo bei der Verbindung des Kupferdrahtschirms ebenfalls ein Schraubverbinder in der Garnitur enthalten ist.

SCHRAUBVERBINDER

- Abdeckung eines breiten Querschnittsbereichs von 25 - 1000 mm² für Aluminium- und Kupferleiter
- Abreißschrauben mit definiertem Drehmoment für eine sichere und zuverlässige Montage
- Einlageschalen zur Zentrierung und parallelen Leiterführung sind für kleine Querschnittsbereiche vorge sehen
- Korrosionsschutz durch verzinnete und gefettete Kontaktfläche
- Presswerkzeuge und eine damit verbundene Wartung nicht erforderlich
- Geringere Baulänge auch bei großem Querschnitt
- Prüfung gemäß IEC 61238
- Verbesserte Zugfestigkeit durch speziellen Kontaktring am Schraubenfuß

KABEL

- ♦ Die hier beschriebenen Muffen dienen zum Einsatz an kunststoffisolierten, geschirmten 12 kV bis 36 kV Einleiterkabeln mit PVC- oder PE-Außenmantel nach VDE 0271, VDE 0273 und VDE 0276-620 wie z.B. N(A)YSY, N(A)2YSY, N(A)2XS(Y), N(A)2XS(F)2Y oder TGL 200-1750/08. Anwendungen für N(A)2YHCaY, N(A)2YHCuY, N(A)2YHCa2Y, N(A)2YHCu2Y auf Anfrage.



Verbindungsmuffen



Art.-Nr.	Typ	Spannung in kV $U_o/U (U_m)$	Leiterquerschnitt (mm ²)	Abmessungen (mm)	
				L (VDE)	D (VDE)
407853-005	MXSU-3111	6 / 10 (12)	25 - 95	500	48
233200-005	MXSU-3121	6 / 10 (12)	70 - 150	520	50
691269-005	MXSU-3131	6 / 10 (12)	95 - 240	550	55
CA7108-005	MXSU-3132	6 / 10 (12)	150 - 300	570	60
463998-005	MXSU-3141	6 / 10 (12)	240 - 400	600	63
CA7354-005	MXSU-3151	6 / 10 (12)	500	650	68
CB9319-005	MXSU-3161	6 / 10 (12)	630	650	68
CR6798-005	MXSU-3171	6 / 10 (12)	800	650	72
CR8588-005	MXSU-3181	6 / 10 (12)	1000	700	77
191081-005	MXSU-5111	12 / 20 (24)	25 - 95	550	52
C44894-005	MXSU-5121	12 / 20 (24)	50 - 150	550	55
743209-005	MXSU-5131	12 / 20 (24)	95 - 240	600	60
CA7110-005	MXSU-5132	12 / 20 (24)	150 - 300	630	64
140138-005	MXSU-5141	12 / 20 (24)	240 - 400	650	68
CA7352-005	MXSU-5151	12 / 20 (24)	500	700	72
CB9318-005	MXSU-5161	12 / 20 (24)	630	650	77
CR6797-005	MXSU-5171	12 / 20 (24)	800	700	81
CS0450-005	MXSU-5181	12 / 20 (24)	1000	700	86
495780-005	MXSU-6111	18 / 30 (36)	35 - 95	650	67
A29218-005	MXSU-6121	18 / 30 (36)	70 - 150	650	69
124108-005	MXSU-6131	18 / 30 (36)	150 - 300	700	73
390610-005	MXSU-6141	18 / 30 (36)	240 - 400	750	78
D16648-005	MXSU-6151	18 / 30 (36)	500	800	82
CB9317-005	MXSU-6161	18 / 30 (36)	630	650	88
CS0650-005	MXSU-6171	18 / 30 (36)	800	750	93
CS0455-005	MXSU-6181	18 / 30 (36)	1000	750	99

Verbindungsmuffen für TGL- und VDE-Kabelanwendungen

Art.-Nr.	Typ	Spannung in kV U_o/U_m	Leiterquerschnitt (mm ²)	Abmessungen (mm)	
				L (VDE)	D (VDE)
461884-005	MXSU-3131-DD01	6 / 10 (12)	95 - 240	550	55
CA1730-005	MXSU-3132-DD01	6 / 10 (12)	150 - 300	570	60
F30646-005	MXSU-3141-DD01	6 / 10 (12)	240 - 400	650	68
254544-005	MXSU-5131-DD02	12 / 20 (24)	95 - 240	550	55
CA1731-005	MXSU-5132-DD01	12 / 20 (24)	150 - 300	570	60
CJ3318-005	MXSU-5141-DD03	12 / 20 (24)	240 - 400	650	68
C94514-005	MXSU-6141-DD01	18 / 30 (36)	240 - 400	1000	78

MXSU-T

Mehrbereichs-Verbindungs-muffen für geschirmte Einleiter-Kunststoffkabel
Für große Querschnittsübergänge mit Schraubverbindern - $U_o/U (U_m)$ 6/10 (12) kV bis 18/30 (36) kV

MUFFE

- Aufbau MXSU-T:
Die vorbereiteten Kabelenden werden vor der Verbindung mit feldsteuerndem Band und kurzen Feldsteuerungsschläuchen behandelt. Nach Verbindung der Kabel mit dem zentrischen Mehrbereichs-Schraubverbinder wird dieser mit einem schwarzen felddglättenden Mastik elektrisch und mechanisch geglättet. Die Isolierung und die äußere Feldbegrenzung wird durch den Isolierkörper hergestellt. Der weitere Aufbau ist analog der bekannten SXSU, wo bei der Verbindung des Kupferdrahtschirms ebenfalls ein Schraubverbinder in der Garnitur enthalten ist.

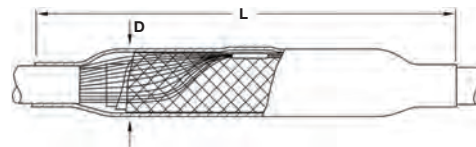


SCHRAUBVERBINDER

- Abdeckung eines breiten Querschnittsbereichs von 25 - 1000 mm² für Aluminium- und Kupferleiter
- Abreißschrauben mit definiertem Drehmoment für eine sichere und zuverlässige Montage
- Einlageschalen zur Zentrierung und parallelen Leiterführung sind für kleine Querschnittsbereiche vorgesehen
- Korrosionsschutz durch verzinnete und gefettete Kontaktfläche
- Presswerkzeuge und eine damit verbundene Wartung nicht erforderlich
- Geringere Baulänge auch bei großem Querschnitt
- Prüfung gemäß IEC 61238
- Verbesserte Zugfestigkeit durch speziellen Kontaktring am Schraubenfuß

KABEL

- ♦ Die hier beschriebenen Muffen dienen zum Einsatz an kunststoffisolierten, geschirmten 12 kV bis 36 kV Einleiterkabeln mit PVC- oder PE-Außenmantel nach VDE 0271, VDE 0273 und VDE 0276-620 wie z.B. N(A)YSY, N(A)2YSY, N(A)2XS, N(A)2XS(F)2Y oder TGL 200-1750/08. Anwendungen für N(A)2YHCaY, N(A)2YHCuY, N(A)2YHCa2Y, N(A)2YHCu2Y auf Anfrage.



Verbindungs-muffen für große Querschnitts-übergänge



Art.-Nr.	Typ	Spannung in kV $U_o/U (U_m)$	Leiterquerschnitt (mm ²)	Abmessungen (mm)		Einsetzbar auf TGL-Kabel mit TGL-Zusatzkit
				L (VDE)	D (VDE)	
CN7183-005	MXSU-3131-T2	6 / 10 (12)	25/95 - 95/240	500	48	-
CP5161-005	MXSU-3141-T4	6 / 10 (12)	95/240 - 240/400	520	50	ja
CN1151-005	MXSU-3151-T6	6 / 10 (12)	185/400 - 500	550	55	ja
CP3811-005	MXSU-3161-T6	6 / 10 (12)	185/400 - 630	570	60	ja
CP5159-005	MXSU-3161-T7	6 / 10 (12)	500 - 630	650	68	ja
CX9566-005	MXSU-3181-T8	6 / 10 (12)	630 - 1000	700	77	-
CP3812-005	MXSU-5131-T2	12 / 20 (24)	25/95 - 95/240	500	48	-
CP5162-005	MXSU-5141-T4	12 / 20 (24)	95/240 - 240/400	520	50	ja
CP4226-005	MXSU-5151-T6	12 / 20 (24)	185/400 - 500	550	55	ja
CP4815-005	MXSU-5161-T6	12 / 20 (24)	185/400 - 630	570	60	ja
CP5164-005	MXSU-5161-T7	12 / 20 (24)	500 - 630	650	68	ja
EK0631-000	MXSU-5171-T7-DE01	12 / 20 (24)	500 - 800	700	81	-
CU8691-005	MXSU-5171-T8	12 / 20 (24)	630 - 800	700	81	-
CX9566-005	MXSU-5181-T8	12 / 20 (24)	630 - 1000	700	86	-
CP5163-005	MXSU-6141-T4	18 / 30 (36)	95/240 - 240/400	520	50	-
CP5840-005	MXSU-6151-T6	18 / 30 (36)	185/400 - 500	550	55	-
CP5841-005	MXSU-6161-T6	18 / 30 (36)	185/400 - 630	570	60	-
CP4224-005	MXSU-6161-T7	18 / 30 (36)	500 - 630	650	68	-
CS4608-005	MXSU-6171-T8	18 / 30 (36)	630 - 800	750	93	-
CS4570-005	MXSU-6181-T8	18 / 30 (36)	630 - 1000	750	99	-

Zusatzkit bei Einsatz der MXSU-T Muffe auf Kabel nach TGL

Art.-Nr.	Typ	Spannung in kV $U_o/U (U_m)$	Leiterquerschnitt (mm ²)
CS7686-000	SMOE-64224 (MXSU-x1x1-Tx-TGL-KIT)	12 + 24 kV	300 - 500

LIEFERUMFANG

Verbindungs-muffe und Montageanleitung, mit Schraubverbinder.

MONTAGE

Die Kabelvorbereitung erfolgt in gewohnter Weise; Verarbeitung der Verbindungs-muffe mit handelsüblichem Propangasbrenner. Spezialwerkzeuge sind nicht notwendig.

PRÜFUNGEN

Die 12 kV bis 36 kV Verbindungs-muffen MXSU erfüllen die Prüfkriterien der Spezifikation CENELEC HD 629.1 (DIN VDE 0278, Teil 629-1) und entsprechen damit auch der internationalen Norm IEC60502-4.

MXSB

Abzweigmuffen für geschirmte Einleiter-Kunststoffkabel

Mit Abzweig-Schraubverbinder - $U_o/U (U_m)$ 6/10 (12) kV bis 12/20 (24) kV

MUFFE

- Auf der Basis unserer bewährten Warmschrumpf-Muffentechnologie im Mittelspannungsbereich bieten wir in Verbindung mit einem speziell dafür entwickelten Abzweigschraubverbinder eine technisch interessante und kostengünstige Lösung, Abzweige in Einleiter-kunststoffkabelnetzen mit einem minimalen Montageaufwand herzustellen.

MONTAGE

- Die Einleiterkunststoffkabel werden in gewohnter Weise wie zur Herstellung einer Verbindungsmuffe abgesetzt. Vor der Verbindung der drei Kabel, werden diese zur Feldsteuerung im Bereich der Absetzkante der äußeren Feldbegrenzung des Kabels mit dem bekannten feldsteuernden Band und je einem warschrumpfenden Feldsteuerschlauch vorbereitet. Nach dem „Parken“ der weiteren Warmschrumpfschläuche so wie einer Zweifinger-Aufteilkappe auf der Abzweigseite, werden die Kabel mit Hilfe des Abzweigschraubverbinders mit Scherschrauben verbunden. Spezielle Formteile dienen zum Füllen, Isolieren und Abdichten des Zwickelbereiches zwischen den Kabeln der Abzweigseite. Die weiteren Arbeitsgänge und Aufbauelemente gleichen wieder denen zur Herstellung einer normalen Mittelspannungsverbindungsmuffe. Der Verbinderbereich wird mit dem gelben, feldsteuernden Band bewickelt, es wird ein warschrumpfender Feldsteuerschlauch sowie der Muffenkörper mit äußerer Feldbegrenzung über den gesamten Muffenbereich geschrumpft. Kupfergewebeband und Schraubverbinder zur Verbindung der Schirm-drähte dienen zur Wiederherstellung des Schirmbereiches. Den äußeren Abschluss bildet ein dickwandiger Warmschrumpfschlauch in Verbindung mit der Zweifinger-Aufteilkappe.

KABEL

- Die hier beschriebene Muffe dient zum Einsatz an kunststoffisolierten, geschirmten 12 kV und 24 kV Einleiterkabeln mit PVC- oder PE-Außenmantel nach VDE 0271 und VDE 0273, wie z. B.: N(A)YSY, N(A)2YSY, N(A)2XS2Y, N(A)2XS(F)2Y, oder TGL 200-1750/08, wie z. B. N(A)2YHCaY, N(A)2YHCuY, N(A)2YHCA2Y, N(A)2YHCu2Y.



Art.-Nr.	Typ	Spannung in kV $U_o/U (U_m)$	Leiterquerschnitt (mm ²)
CY8432-005	MXSB-12A/1XU-2XU	6 / 10 (12)	35 - 95
CX7295-005	MXSB-12B/1XU-2XU	6 / 10 (12)	70 - 185
CX7294-005	MXSB-12C/1XU-2XU	6 / 10 (12)	150 - 300
CY8433-005	MXSB-24A/1XU-2XU	12 / 20 (24)	35 - 95
CX7297-005	MXSB-24B/1XU-2XU	12 / 20 (24)	70 - 185
CX7296-005	MXSB-24C/1XU-2XU	12 / 20 (24)	150 - 300

Zusatzgarnitur bei der Montage von TGL-Durchgangskabel mit VDE-Abzweigkabel

Art.-Nr.	Typ	Spannung in kV $U_o/U (U_m)$	Leiterquerschnitt (mm ²)
761551-000	SM0E-62503	6 / 10 (12) 12 / 20 (24)	70 - 300

PRÜFUNGEN

Die Mittelspannungs-Abzweigmuffen erfüllen die Prüfkriterien der Spezifikation CENELEC HD 629.1 (DIN VDE 0278, Teil 629-1) und entsprechen damit auch der internationalen Norm IEC60502-4.

MXSE

Spannungsfeste Endmuffen für Einleiter-Kunststoffkabel
Mit Schraubverbinder - $U_o/U (U_m)$ 6/10 (12) kV bis 18/30 (36) kV

MUFFE

- Das Kabelende wird ähnlich der Vorbereitung eines Endverschlusses abgesetzt. Eine isolierende Kunststoffhülse wird am Kabelende über den abgesetzten Leiter positioniert. Der Übergang von der Absetzstelle der Primärisolation auf die Kunststoffhülse wird mit feldglättendem Band überwickelt
- Ein feldsteuernder Schlauch wird von der Kabelfeldbegrenzung bis auf die isolierende Kunststoffhülse geführt. Die Isolierung und äußere Feldbegrenzung übernimmt der Isolierkörper. Über den gesamten Endmuffenbereich wird ein Kupfergewebeband gewickelt. Nach außen bildet ein dickwandiger, kleberbeschichteter Schrumpfschlauch die äußere Schutzhülle

KABEL

- Die hier beschriebene Muffe dient zum Einsatz an kunststoffisolierten, geschirmten 12 kV und 24 kV Einleiterkabeln mit PVC- oder PE-Außenmantel nach VDE 0271 und VDE 0273, wie zB.: N(A)YSY, N(A)2YSY, N(A)2XS2Y, N(A)2XS(F)2Y, oder TGL 200-1750/08, wie zB. N(A)2YHCaY, N(A)2YHCuY, N(A)2YHCA2Y, N(A)2YHCu2Y



Art.-Nr.	Typ	Spannung in kV $U_o/U (U_m)$	Leiterquerschnitt (mm ²)
CH7225-005	MXSE-3131	6 / 10 (12)	95 - 240
CH7320-005	MXSE-3141	6 / 10 (12)	240 - 400
CH7319-005	MXSE-3151	6 / 10 (12)	500
CZ4551-005	MXSE-3161	6 / 10 (12)	630
CZ3484-005	MXSE-5121	12 / 20 (24)	35 - 150
CH7226-005	MXSE-5131	12 / 20 (24)	95 - 240
CH7452-005	MXSE-5141	12 / 20 (24)	240 - 400
CH7453-005	MXSE-5151	12 / 20 (24)	500
CV7486-005	MXSE-5161	12 / 20 (24)	630
BM6814-005	MXSE-6132	18 / 30 (36)	120 - 300
CV3142-005	MXSE-6151	18 / 30 (36)	500

LIEFERUMFANG

Endmuffe und Montageanleitung.

MONTAGE

Die Kabelvorbereitung erfolgt in gewohnter Weise; Verarbeitung der Endmuffe mit handelsüblichem Propangasbrenner. Spezialwerkzeuge sind nicht notwendig.

PRÜFUNGEN

Die 12 kV, 24 kV und 36 kV Endmuffen erfüllen die Prüfkriterien der Spezifikation CENELEC HD 629.1 (DIN VDE 0278, Teil 629-1) und entsprechen damit auch der internationalen Norm IEC60502-4.

MXSU-L

Reparaturmuffen für geschirmte Einleiter-Kunststoffkabel
Mit Schraubverbindern – $U_o/U (U_m)$ 6/10 (12) kV bis 18/30 (36) kV

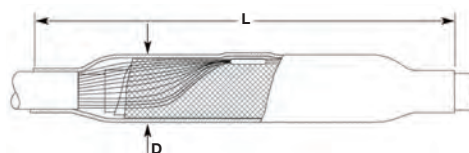
MUFFE

- Muffenkonzept für kunststoffisolierte Mittelspannungs-Kabel:
Der prinzipielle Aufbau dieser Muffen entspricht den bereits beschriebenen Verbindungsmuffen MXSU wobei der Feldsteuerschlauch und der Muffenkörper ca. doppelt so lang sind.

Da erfahrungsgemäß bei beschädigten Kabeln oder Muffen ein Teilstück des Kabels herausgeschnitten werden muss, werden zur Wiederherstellung der Leiterverbindung ein langer Reparaturschraubverbinder. Damit können Abstände bis 320 mm überbrückt werden.

KABEL

- ♦ Die hier beschriebenen Muffen dienen zur Reparatur von Kabelfehlern bzw. defekten Muffen bis 320 mm Länge an kunststoffisolierten Kabeln bis 24 kV. Die Anwendung ist auf folgenden Kabeln möglich: N(A)YSY, N(A)2YSY, N(A)2XS(FL)2Y, N(A)2YHCaY, N(A)2XS(FL)Y. Weitere Kabeltypen auf Anfrage.



Reparaturmuffen mit Reparatur-Schraubverbindern



Art.-Nr.	Typ	Spannung in kV U_o/U (U_m)	Leiterquer- schnitt (mm ²)	Anwendung	Abmessungen (mm)	
					L	D
CP3481-005	MXSU-3131-L-DD01	6 / 10 (12)	95 - 240	TGL/VDE Kabel	1200	68
CM2383-005	MXSU-3132-L	6 / 10 (12)	150 - 300	VDE-Kabel	1300	72
CM0994-005	MXSU-5111-L	12 / 20 (24)	25 - 95	VDE-Kabel	1000	48
CF6020-005	MXSU-5131-L	12 / 20 (24)	95 - 240	VDE-Kabel	1000	58
CM2644-005	MXSU-5131-L-DD01	12 / 20 (24)	95 - 240	TGL/VDE-Kabel	1100	62
CM2386-005	MXSU-5132-L	12 / 20 (24)	150 - 300	VDE-Kabel	1000	64
CS4280-005	MXSU-5132-L-DD01	12 / 20 (24)	150 - 300	TGL/VDE-Kabel	1130	67
CM2379-005	MXSU-5141-L	12 / 20 (24)	240 - 400	VDE-Kabel	1000	68
CM2381-005	MXSU-5151-L	12 / 20 (24)	500	VDE-Kabel	1000	72
EN2593-005	MXSU-5161-L	12 / 20 (24)	630	VDE-Kabel	1200	79
CV5542-005	MXSU-6131-L	18 / 30 (36)	150 - 300	VDE-Kabel	1100	68
EL9014-005	MXSU-6141-L	18 / 30 (36)	240 - 400	VDE-Kabel	1100	73

CSJA

NEU

„All-In-One“ Kaltschrumpf-Verbindungs-*muffe für geschirmte Einleiter-Kunststoffkabel*
Mit Schraubverbindern – $U_o/U (U_m)$ 6/10 (12) kV bis 18/30 (36) kV

MUFFE

Aufbau CSJA:

- Vorexpanzierter, einteiliger Silikonkörper ermöglicht einen breiten Einsatzbereich;
- Integrierte, geometrische Feldsteuerung;
- Vorexpanzierter Muffenkörper lässt sich mit dem bekannten Holdout-System einfach installieren;
- Kurze Installationszeit
- Geprüft nach CENELEC HD 629.1

SCHRAUBVERBINDER

- Abdeckung eines breiten Querschnittsbereichs für Aluminium- und Kupferleiter
- Abreisskopfschrauben mit definiertem Drehmoment für eine sichere und zuverlässige Montage
- Einlageschalen zur Zentrierung und parallelen Leiterführung sind für kleine Querschnittsbereiche vorgesehen
- Korrosionsschutz durch verzinnete und gefettete Kontaktfläche
- Presswerkzeuge und eine damit verbundene Wartung nicht erforderlich
- Geringere Baulänge auch bei großem Querschnitt
- Prüfung gemäß IEC 61238-1
- Verbesserte Zugfestigkeit durch speziellen Kontakttring am Schraubenfuß

KABEL

- ♦ Die hier beschriebenen Muffen dienen zum Einsatz an kunststoffisolierten, geschirmten 12 kV bis 24 kV Einleiterkabeln mit PVC- oder PE-Außenmantel nach VDE 0271, VDE 0273 und VDE 0276-620 wie z.B. N(A)YSY, N(A)2YSY, N(A)2XS(Y), N(A)2XS(F)2Y



Art.-Nr.	Typ	Spannung in kV $U_o/U (U_m)$	Leiterquerschnitt (mm ²)	Durchmesser über Leiterisolation in mm	Durchmesser über Außenmantel (mm)	Durchmesser über Leiter (mm)
CJ7354-011	CSJA-12B/1XU-1XU-M	6 / 10 (12)	95 - 240	18,6 - 28,4	26,0 - 39,0	11,0 - 19,2
CJ7360-005	CSJA-24B/1XU-1XU-M	12 / 20 (24)	35 - 150	18,9 - 28,5	26,0 - 39,0	6,8 - 15,0
D41410-005	CSJA-24C/1XU-1XU-M1	12 / 20 (24)	95 - 240	23,5 - 32,6	30,0 - 44,0	11,0 - 19,2
CF9869-005	CSJA-24C/1XU-1XU-M2	12 / 20 (24)	120 - 300	24,3 - 34,6	32,0 - 46,0	12,5 - 23,1
CJ9877-005	CSJA-24D/1XU-1XU-M	12 / 20 (24)	185 - 400	27,4 - 37,8	35,0 - 49,0	15,5 - 24,6
CJ9889-011	CSJA-24E/1XU-1XU-M2	12 / 20 (24)	630	41,0 - 44,0	56,0 - 57,0	29,3 - 32,5
Auf Anfrage	CSJA-24F/1XU-1XU-M1	12 / 20 (24)	800	43,9 - 46,9	58,0 - 61,0	32,0 - 33,80
CL1172-012	CSJA-36D/1XU-1XU-M	20,8 / 36 (42)	95 - 240	27,8 - 37,6	35,0 - 48,0	11,0 - 19,2
CL1171-012	CSJA-36E/1XU-1XU-M1	20,8 / 36 (42)	240 - 400	34,9 - 42,8	42,0 - 54,0	17,8 - 24,6
CJ9888-011	CSJA-36E/1XU-1XU-M2	20,8 / 36 (42)	500	42,6 - 45,6	51,0 - 57,0	25,7 - 27,6
CJ9887-011	CSJA-36E/1XU-1XU-M3	20,8 / 36 (42)	630	45,8 - 49,2	56,0 - 61,0	29,3 - 32,5

CSJH

Hybrid - Kaltschrumpf-Verbindungs-*muffe für geschirmte Einleiter-Kunststoffkabel*
Mit Schraubverbindern - $U_o/U (U_m)$ 6/10 (12) kV bis 12/20 (24) kV

MUFFE

Aufbau CSJH:

- Vorexpanzierter, einteiliger Silikonkörper ermöglicht einen breiten Einsatzbereich;
- Integrierte, geometrische Feldsteuerung;
- Vorexpanzierter Muffenkörper lässt sich mit dem bekannten Holdout-System einfach installieren;
- Dickwandiger Warmschrumpf-Außenschlauch erhöht die mechanische Festigkeit
- Kurze Installationszeit
- Geprüft nach CENELEC HD 629.1

SCHRAUBVERBINDER

- Abdeckung eines breiten Querschnittsbereichs für Aluminium- und Kupferleiter
- Abreisskopfschrauben mit definiertem Drehmoment für eine sichere und zuverlässige Montage
- Einlageschalen zur Zentrierung und parallelen Leiterführung sind für kleine Querschnittsbereiche vorgesehen
- Korrosionsschutz durch verzinnete und gefettete Kontaktfläche
- Presswerkzeuge und eine damit verbundene Wartung nicht erforderlich
- Geringere Baulänge auch bei großem Querschnitt
- Prüfung gemäß IEC 61238-1
- Verbesserte Zugfestigkeit durch speziellen Kontaktring am Schraubenfuß

KABEL

- Die hier beschriebenen Muffen dienen zum Einsatz an kunststoffisolierten, geschirmten 12 kV bis 24 kV Einleiterkabeln mit PVC- oder PE-Außenmantel nach VDE 0271, VDE 0273 und VDE 0276-620 wie z.B. N(A)YSY, N(A)2YSY, N(A)2XS(Y), N(A)2XS(F)2Y



Art.-Nr.	Typ	Spannung in kV $U_o/U (U_m)$	Leiterquerschnitt (mm ²)	Durchmesser über Leiter-isolation in mm
BM8611-000	CSJH-12B/1XU-1XU-M-DE01	6 / 10 (12)	95 - 240	18,6 - 28,4
BM8610-000	CSJH-24C/1XU-1XU-M1-DE01	12 / 20 (24)	95 - 240	23,5 - 32,6
BM8609-000	CSJH-24C/1XU-1XU-M2-DE01	12 / 20 (24)	120 - 300	24,3 - 34,6

EPKJ

Übergangsmuffen für papier- auf kunststoffisolierte Dreileiter-Kabel
Für Pressverbinder – $U_o/U (U_m)$ 6/10 (12) kV

MUFFE

- Das Gürtelkabel wird mittels leitfähiger Aufteilkappe und Schläuchen abgedichtet und geschirmt. Der Zwickelbereich ist dabei von einem Füllband ausgefüllt, die papierisolierten Adern sind zusätzlich durch einen ölbeständigen Schrumpfschlauch verstärkt. Das Papierkabel wird durch diese Maßnahmen dem Kunststoffkabel angeglichen. Die Vorbereitung des Kunststoffkabels sowie der weitere Muffenaufbau entsprechen dann dem Aufbau von Verbindungsmuffen SXSU für kunststoffisolierte Kabel.
- Der Verbinderbereich wird mit Füllband, dem Feldsteuerungsschlauch und dem Isolierkörper abgedeckt. Den Abschluss bildet ein Kupfergewebeband und ein dickwandiger, kleberbeschichteter Schrumpfschlauch zum äußeren Schutz und zur Abdichtung.
- Alternativ kann als Außenmantel eine faserverstärkte Manschette eingesetzt werden, die den Platzbedarf des Muffenloches erheblich reduziert, da die Parkposition der Außenmantelschläuche entfällt.

KABEL

- ♦ Die hier beschriebenen Muffen dienen zum Einsatz an papierisolierten Gürtelkabeln und kunststoffisolierten Dreileiterkabeln, wie z. B. N(A)KBA, N(A)KBY und N(A)YSY.



Art.-Nr.	Typ	Spannung in kV $U_o/U (U_m)$	Leiterquerschnitt Gürtelkabel (mm ²)	Leiterquerschnitt Kunststoffkabel (mm ²)
876341-000	EPKJ-17A/3XU-3SB-DE01	6 / 10 (12)	35 - 70	35 - 70
476067-000	EPKJ-17B/3XU-3SB-DE01	6 / 10 (12)	95 - 185	95 - 185
545967-005	EPKJ-17C/3XU-3SB	6 / 10 (12)	240 - 400	240 - 400

Anwendungen mit glasfaserverstärkter Außenmanschette auf Anfrage.

LIEFERUMFANG

Übergangsmuffe einschließlich Kleinmaterial (Kupfergewebeband, Füllband, lötfreie Erdverbindung) und Montageanleitung, jedoch ohne Verbinder.

MONTAGE

Die Kabelvorbereitung erfolgt in gewohnter Weise; Verarbeitung der Übergangsmuffe mit handels üblichem Propangasbrenner. Spezialwerkzeuge sind nicht notwendig. Wichtig: Verbinder mit Trennsteg einsetzen.

MXSU/SMOE

Übergangsmuffen für papierisolierte Dreileiter- auf kunststoffisolierte Einleiter-Kabel
Mit Schraubverbindern - $U_o / U (U_m)$ 6/10 (12) kV bis 12/20 (24) kV

MUFFE

- Das Hochstadterkabel wird mittels leitfähiger Aufteilkappe und Schläuchen abgedichtet und geschirmt. Der Zwickel-bereich ist dabei von einem Füllbandausgefüllt, die papierisolierten Adern sind zusätzlich durch einen obständigen Schrumpfschlauch verstärkt. Das Papierkabel wird durch diese Maßnahme dem Kunststoffkabel angeglichen. Die Vorbereitung des Kunststoffkabels sowie der weitere Muffenaufbau entsprechen dann im Wesentlichen dem Aufbau von Verbindungsmuffen für kunststoffisolierte Kabel. Die vorbereiteten Kabelenden werden vor der Verbindung mit feldsteuerndem Band und kurzen Feldsteuerungsschläuchen behandelt



- Nach Verbindung der Kabel mit dem zentrischen Mehrbereichs- Schraubverbinder wird dieser mit gelbem Füllband elektrisch und mechanisch geglättet. Die Isolierung und die äußere Feldbegrenzung wird durch den Isolierkörper hergestellt
- Der weitere Aufbau ist analog der bekannten MXSU, wobei zur Verbindung des Kupferdrahtschirms ebenfalls ein Schraubverbinder in der Garnitur enthalten ist
- Den Abschluss bildet ein Kupfergewebeband und ein dickwandiger, kleberbeschichteter Schrumpfschlauch zum äußeren Schutz und zur Abdichtung

KABEL

- Die hier beschriebenen Muffen dienen zum Einsatz an kunststoffisolierten und geschirmten 12 kV Dreileiterkabeln ohne Bewehrung mit runden oder sektorförmigen Leitern und PVC- oder PE-Außenmantel, wie z. B. N(A)YSEY, N(A)YSY, N(A)2XSY, N(A)2XSEY, N(A)2XS2Y.

Art.-Nr.	Typ	Spannung in kV $U_o / U (U_m)$	Leiterquerschnitt Gürtelkabel (mm ²)	Leiterquerschnitt Einleiterkabel (mm ²)
D57525-005	MXSU-12A/1XU-3SB	6 / 10 (12)	25 - 70	25 - 70
A52542-005	MXSU-12B/1XU-3SB	6 / 10 (12)	70 - 120	70 - 150
CM4987-000	MXSU-12C/1XU-3SB-DE10	6 / 10 (12)	95 - 240	95 - 240
A65373-005	MXSU-12C/1XU-3SB	6 / 10 (12)	95 - 185	25 - 70
CM5473-000	MXSU-12C/1XU-3SB-DE90	6 / 10 (12)	25 - 70	95 - 240
F01045-005	MXSU-12D/1XU-3SB	6 / 10 (12)	150 - 240	150 - 300
CJ1959-005	MXSU-12E/1XU-3SB	6 / 10 (12)	240 - 300	240 - 400
A02719-005	MXSU-24A/1XU-3SB	12 / 20 (24)	25 - 70	25 - 95
A95691-005	MXSU-24B/1XU-3SB	12 / 20 (24)	70 - 120	50 - 150
CM3117-000	MXSU-24C/1XU-3SB-DE10	12 / 20 (24)	95 - 240	95 - 240
469872-005	MXSU-24C/1XU-3SB	12 / 20 (24)	95 - 185	95 - 240
CM5474-000	MXSU-24C/1XU-3SB-DE90	12 / 20 (24)	25 - 70	95 - 240
D44225-005	MXSU-24D/1XU-3SB	12 / 20 (24)	150 - 240	150 - 300
CJ1958-005	MXSU-24E/1XU-3SB	12 / 20 (24)	240 - 300	240 - 400
Übergangsmuffen MXSU/SMOE mit verstärkter Manschette				
CN2347-000	MXSU-12C/1XU-3SB-DE70	6 / 10 (12)	95 - 240	95 - 240
CN2344-000	MXSU-12C/1XU-3SB-DE91	6 / 10 (12)	25 - 70	95 - 240
CN2346-000	MXSU-24C/1XU-3SB-DE70	12 / 20 (24)	95 - 240	95 - 240
CN2343-000	MXSU-24C/1XU-3SB-DE91	12 / 20 (24)	25 - 70	95 - 240
CR6337-000	SMOE-64121	6 / 10 (12) 12 / 20 (24)	240 - 300 (12 / 24 kV)	95 - 240 (24 kV) 150 - 240 (12 kV)

LIEFERUMFANG

Übergangsmuffe einschließlich Kleinmaterial (Kupfergewebeband, Abdichtband, lötfreie Erdverbindung mittels durchgehender

Schirmdrähte und Rollfedern), Montageanleitung und Schraubverbinder

MONTAGE

Die Kabelvorbereitung erfolgt in gewohnter Weise; Verarbeitung der Übergangsmuffe mit handelsüblichem Propangasbrenner.

Spezialwerkzeuge sind nicht notwendig.

EPKJ/SMOE

Übergangsmuffen für papierisolierte Dreileiter- auf kunststoffisolierte Einleiter-Kabel
Für Pressverbinder - $U_o/U (U_m)$ 6/10 (12) kV bis 18/30 (36) kV

MUFFE

- Das Höchstädterkabel wird mittels leitfähiger Aufteilkappe und Schläuchen abgedichtet und geschirmt. Der Zwickelbereich ist dabei von einem Füllband ausgefüllt, die papierisolierten Adern sind zusätzlich durch einen ölbeständigen Schrumpfschlauch verstärkt. Das Papierkabel wird durch diese Maßnahmen dem Kunststoffkabel angeglichen. Die Vorbereitung des Kunststoffkabels sowie der weitere Muffenaufbau entsprechen dann dem Aufbau von Verbindungsmuffen SXSU für kunststoffisolierte Kabel. Der Verbinderbereich wird mit Füllband, dem Feldsteuerungsschlauch und dem Isolierkörper abgedeckt
- Den Abschluss bildet ein Kupfergewebeband und ein dickwandiger, kleberbeschichteter Schrumpfschlauch zum äußeren Schutz und zur Abdichtung
- Der Zwickelbereich zwischen dem Einleiter-Kunststoffkabel wird mit kleberbeschichteten Dichtungsklammern gegen das Eindringen von Wasser geschützt
- Alternativ kann als Außenmantel eine faserverstärkte Manschette eingesetzt werden, die den Platzbedarf des Muffenloches erheblich reduziert, da die Parkposition der Außenmantelschläuche entfällt

KABEL

- Die hier beschriebenen Muffen dienen zum Einsatz an papierisolierten Gürtelkabeln bzw. Höchstädterkabeln und kunststoffisolierten Einleiter- und Dreileiterkabeln, wie zB. N(A)KBA, N(A)KBY, N(A)HKBA und N(A)YSY, N(A)2XS_Y, N(A)2XS_{2Y}



Übergangsmuffen zur Verbindung von kunststoffisolierten Einleiterkabeln mit papierisolierten Gürtel- bzw. Höchstädterkabeln

Art.-Nr.	Typ	Spannung in kV $U_o/U (U_m)$	Leiterquerschnitt Gürtelkabel (mm ²)	Leiterquerschnitt Kunststoffkabel (mm ²)	Abmessungen (mm)	
					L	D
486209-000	EPKJ-17A/1XU-3SB-DE02	6 / 10 (12)	35 - 70	35 - 70	1450	90
597119-000	EPKJ-17B/1XU-3SB-DE02	6 / 10 (12)	95 - 185	95 - 185	1450	130
266799-000	EPKJ-17C/1XU-3SB-DE02	6 / 10 (12)	240 - 400	240 - 400	1450	140
005724-000	SMOE-61200	6 / 10 (12)	35 - 95	95 - 185	1450	130
141776-000	SMOE-61303	6 / 10 (12)	95 - 240	185 - 300	1450	140
094299-000	SMOE-62807	6 / 10 (12)	70 - 240	150 - 240	1450	140
273331-000	EPKJ-24C/1XU-3SB-DE02	12 / 20 (24)	95 - 240	95 - 240	1450	135
721943-000	EPKJ-24D/1XU-3SB-DE02	12 / 20 (24)	300 - 400	300 - 400	1450	145
573061-000	SMOE-61733	12 / 20 (24)	35 - 95	95 - 240	1450	135
348453-005	EPKJ-36A/1XU-3SB	18 / 30 (36)	25 - 70	25 - 70	1450	100
016746-005	EPKJ-36B/1XU-3SB	18 / 30 (36)	95 - 150	95 - 240	1450	140
815876-005	EPKJ-36C/1XU-3SB	18 / 30 (36)	150 - 400	150 - 400	1450	155

* Anwendungen mit glasfaserverstärkter Außenmanschette auf Anfrage

LIEFERUMFANG

Übergangsmuffe einschließlich Kleinmaterial (Kupfergewebeband, Füllband, lötfreie Erdverbindung) und Montageanleitung, jedoch ohne Verbinder.

MONTAGE

Die Kabelvorbereitung erfolgt in gewohnter Weise; Verarbeitung der Übergangsmuffe mit handels üblichem Propangasbrenner. Spezialwerkzeuge sind nicht notwendig. Wichtig: Verbinder mit Trennsteg einsetzen.

MXSU

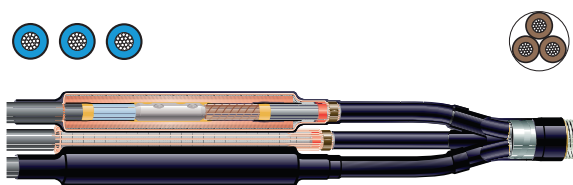
Übergangsmuffen für papierisolierte Dreimantel- auf kunststoffisolierte Einleiter-Kabel
Mit Schraubverbindern – $U_o/U (U_m)$ 6/10 (12) kV bis 18/30 (36) kV

MUFFE

- Die Papierkabelseite wird mittels Ölspererschlauch, feldglättenden Bändern und leitfähigem Schlauch abgedichtet und dem Kunststoffkabel angeglichen. Der weitere Aufbau ist dann mit den Verbindungsmuffen für Kunststoffkabel identisch. Die Schirmdrähte des Kunststoffkabels werden mittels eines lötfreien Erdungssystems direkt auf dem Metallmantel des Papierkabels kontaktiert.
- Den Zwickelbereich schützt hier eine Aufteilkappe. Mit aufeinander abgestimmten Lagen verschiedener Schrumpfschläuche und feldglättender Bänder wird die Papierseite abgedichtet und dem Kunststoffkabel angeglichen. Der weitere Aufbau der Muffe ist dann wiederum mit den Verbindungsmuffen für kunststoffisolierte Kabel MXSU nahezu identisch.
- Bei allen Muffen werden auf der Papierseite die Erdverbindungen am Bleimantel bzw. der Bewehrung mit dem lötfreien Erdungssystem hergestellt. Die Verbindungen können bei Bedarf auch gelötet werden.

KABEL

- Die hier beschriebenen Muffen dienen zum Einsatz an papierisolierten 12 kV, 24 kV und 36 kV Dreimantelkabeln mit kunststoffisolierten Einleiterkabeln, wie z. B. N(A)HKY, N(A)KLEY, bzw. N(A)EKEBA, N(A)HKeBY und N(A)YSY, N(A)2XS2Y, N(A)2XS2Y, N(A)2XS(F)2Y.



Art.-Nr.	Typ	Spannung in kV $U_o/U (U_m)$	Leiterquerschnitt Dreimantelkabel (mm ²)	Leiterquerschnitt Kunststoffkabel (mm ²)
CM5674-000	MXSU-12C/1XU-3HL-DE90	16 / 10 (12)	25 - 70	95 - 240
CM3971-005	MXSU-12C/1XU-3HL	6 / 10 (12)	95 - 240	95 - 240
CM3974-005	MXSU-12D/1XU-3HL	6 / 10 (12)	150 - 300	150 - 300
CM3979-005	MXSU-24A/1XU-3HL	12 / 20 (24)	25 - 70	25 - 95
CM5675-000	MXSU-24C/1XU-3HL-DE90	12 / 20 (24)	25 - 70	95 - 240
CM3978-005	MXSU-24B/1XU-3HL	12 / 20 (24)	50 - 150	50 - 150
CM3964-005	MXSU-24C/1XU-3HL	12 / 20 (24)	95 - 240	95 - 240
CM4988-000	MXSU-24C/1XU-3HL-DE10	12 / 20 (24)	95 - 240	95 - 240
EN4310-000	SMOE-64660	12 / 20 (24)	95 - 240	150 - 300
CM3966-005	MXSU-24D/1XU-3HL	12 / 20 (24)	150 - 300	150 - 300
CM3969-005	MXSU-24E/1XU-3HL	12 / 20 (24)	240 - 400	240 - 400
D61165-005	SMOE-63339	18 / 30 (36)	35 - 70	95 - 240
678386-005	SMOE-62868	18 / 30 (36)	95 - 240	95 - 240
CR1843-005	SMOE-64035	18 / 30 (36)	150 - 300	150 - 300

LIEFERUMFANG

Übergangsmuffe einschließlich Kleinmaterial (Kupfergewebeband, Füllband, lötfreie Erdverbindung) und Montageanleitung, mit Schraubverbindern.

MONTAGE

Die Kabelvorbereitung erfolgt in gewohnter Weise; Verarbeitung der Übergangsmuffe mit handels üblichem Propangasbrenner. Spezialwerkzeuge sind nicht notwendig.

RPKJ/EPKJ

Übergangsmuffen für papierisolierte Dreimantel- auf kunststoffisolierte Einleiter-Kabel
Für Pressverbinder - $U_o/U (U_m)$ 6/10 (12) kV bis 18/30 (36) kV

MUFFE

- Die Papierkabelseite wird mittels Ölspererschlauch, feldglättenden Bändern und leitfähigem Schlauch abgedichtet und dem Kunststoffkabel angeglichen. Der weitere Aufbau ist dann mit den Verbindungsmuffen für Kunststoffkabel identisch. Die Schirmdrähte des Kunststoffkabels werden mittels eines lötfreien Erdungssystems direkt auf dem Metallmantel des Papierkabels kontaktiert.
- Den Zwickelbereich schützt hier eine Aufteilkappe. Mit aufeinander abgestimmten Lagen verschiedener Schrumpfschläuche und feldglättender Bänder wird die Papierseite abgedichtet und dem Kunststoffkabel angeglichen. Der weitere Aufbau der Muffe ist dann wiederum mit den Verbindungsmuffen für kunststoffisolierte Kabel SXSU nahezu identisch.
- Bei allen Muffen werden auf der Papierseite die Erdverbindungen am Bleimantel bzw. der Bewehrung mit dem lötfreien Erdungssystem hergestellt. Die Verbindungen können bei Bedarf auch gelötet werden.

KABEL

- Die hier beschriebenen Muffen dienen zum Einsatz an papierisolierten 12 kV, 24 kV und 36 kV Dreimantelkabeln mit kunststoffisolierten Einleiterkabeln, wie z. B. N(A)HKY, N(A)KLEY, bzw. N(A)EKEBA, N(A)HKeBY und N(A)YSY, N(A)2XS2Y, N(A)2XS2Y, N(A)2XS(F)2Y.



Art.-Nr.	Typ	Spannung in kV $U_o/U (U_m)$ (kV)	Leiterquerschnitt Dreimantelkabel (mm ²)	Leiterquerschnitt Kunststoffkabel (mm ²)
auf Anfrage	RPKJ-17A/1XU-3HL	6/10 (12)	35 - 70	35 - 70
146329-005	RPKJ-17B/1XU-3HL	6/10 (12)	95 - 185	95 - 185
759365-005	RPKJ-17C/1XU-3HL	6/10 (12)	185 - 300	150 - 300
855569-005	RPKJ-17D/1XU-3HL	6/10 (12)	300 - 400	300 - 400
610769-005	RPKJ-24B/1XU-3HL	12/20 (24)	25 - 95	25 - 95
871303-005	RPKJ-24C/1XU-3HL	12/20 (24)	95 - 240	95 - 240
236865-005	RPKJ-24D/1XU-3HL	12/20 (24)	240 - 400	240 - 400
712545-000	SMOE 62659	12/20 (24)	25 - 70	95 - 240
816783-005	SMOE 62331*	12/20 (24)	35 - 120	95 - 240
756137-005	EPKJ-36A/1XU-3HL	18/30 (36)	50 - 70	50 - 70
018099-005	EPKJ-36B/1XU-3HL	18/30 (36)	95 - 150	95 - 150
397559-000	EPKJ-36B/1XU-3HL-DE01	18/30 (36)	70 - 185	95 - 185
021838-005	EPKJ-36C/1XU-3HL	18/30 (36)	185 - 400	185 - 400

* Auch für Schraubverbinder geeignet.
Wenn nicht anders angegeben, sind die Muffen für Pressverbinder ausgelegt.

LIEFERUMFANG

Übergangsmuffe einschließlich Kleinmaterial (Kupfergewebeband, Füllband, lötfreie Erdverbindung) und Montageanleitung.

MONTAGE

Die Kabelvorbereitung erfolgt in gewohnter Weise; Verarbeitung der Übergangsmuffe mit handels üblichem Propangasbrenner. Spezialwerkzeuge sind nicht notwendig. Wichtig: Verbinder mit Trennsteg einsetzen.

EPKJ

Übergangsmuffen für papierisolierte Einleiter- auf kunststoffisolierte Einleiter-Kabel
 $U_o / U (U_m)$ 6/10 (12) kV bis 18/30 (36) kV

MUFFE

- Einleiterpapierkabel – Einleiter-Kunststoffkabel Die Papierkabelseite wird mittels Ölspererschlauch, feldglättenden Bändern und leitfähigem Schlauch abgedichtet und dem Kunststoffkabel angeglichen. Der weitere Aufbau ist dann mit den Verbindungsmuffen für Kunststoffkabel identisch. Die Schirmdrähte des Kunststoffkabels werden mittels eines lötfreien Erdungssystems direkt auf dem Metallmantel des Papierkabels kontaktiert.

KABEL

- Die hier beschriebenen Muffen dienen zum Einsatz an papierisolierten 12 kV, 24 kV und 36 kV Einleiterkabeln mit kunststoffisolierten Einleiterkabeln, wie z. B. N(A)HKY, N(A)KLEY, bzw. N(A)EKEBA, N(A)HKeBY und N(A)YSY, N(A)2XS2Y, N(A)2XS2Y, N(A)2XS(F)2Y.



Art.-Nr.	Typ	Spannung in kV $U_o / U (U_m)$	Leiterquerschnitt Papierisoliertes Kabel (mm ²)	Leiterquerschnitt Kunststoffkabel (mm ²)	inklusive Schraubverbinder
auf Anfrage	EPKJ-17A/1XU-1HL	$U_o / U (U_m)$	35 - 70	35 - 70	–
361308-005	EPKJ-17B/1XU-1HL	6 / 10 (12)	95 - 185	95 - 185	–
634912-005	EPKJ-17C/1XU-1HL	6 / 10 (12)	185 - 300	185 - 300	–
533966-005	EPKJ-24B/1XU-1HL	12 / 20 (24)	35 - 70	35 - 70	–
045938-000	EPKJ-24C/1XU-1HL-DE03	12 / 20 (24)	95 - 240	95 - 240	ja
D48160-000	EPKJ-24D/1XU-1HL-DE03	12 / 20 (24)	240 - 400	240 - 400	ja
CP2296-000	SMOE-64054*	12 / 20 (24)	95 - 240	95 - 240	ja
933038-005	EPKJ-36A/1XU-1HL	18 / 30 (36)	50 - 70	50 - 70	–
A83915-000	EPKJ-36B/1XU-1HL-DE01	18 / 30 (36)	95 - 240	95 - 240	ja
697197-005	EPKJ-36C/1XU-1HL	18 / 30 (36)	185 - 400	185 - 400	–
291626-005	EPKJ-36D/1XU-1HL	18 / 30 (36)	500 - 630	500 - 630	–

* für papierisolierte Kabel mit Aluminium- oder Bleimantel geeignet
 Wenn nicht anders angegeben, sind die Muffen für Pressverbinder ausgelegt.

LIEFERUMFANG

Übergangsmuffe einschließlich Kleinmaterial (Kupfergewebeband, Füllband, lötfreie Erdverbindung) und Montageanleitung, teilweise mit Schraubverbinder.

MONTAGE

Die Kabelvorbereitung erfolgt in gewohnter Weise; Verarbeitung der Übergangsmuffe mit handels üblichem Propangasbrenner. Spezialwerkzeuge sind nicht notwendig. Wichtig: Verbinder mit Trennsteg einsetzen.

EFSJ

Gefüllte Verbindungsmuffen für papierisolierte Dreileiter-Kabel
Für Pressverbinder - $U_o/U (U_m)$ 6/10 (12) kV

MUFFE

- Aufbau:
Transparente Schrumpfschläuche verstärken die papierisolierten Adern. Der Verbinderbereich wird mit gelbem Füllband geglättet und mit einem dickwandigen Schrumpfschlauch isoliert. Die Aderzwischenräume sowie die Zwickelbereiche an den Gürtelkabelenden werden mit vorgefertigten Profilen aus Füllmasse ausgefüllt.
- Ein geschirmter Isolierschlauch, der als Gürtelisoliersersatz und „inneres Muffengehäuse“ dient, drückt die profilierte Füllmasse beim Schrumpfen zwischen die Kabeladern. Mittels einer Kupferlitze und eines lötfreien Erdungssystems wird eine kurzschlussstromtragfähige Verbindung zwischen den Bleimänteln hergestellt. Den Abschluss bilden dickwandige, kleberbeschichtete Schrumpfschläuche über einem robusten Stahlgewebeband zum äußeren Schutz und zur Abdichtung.

KABEL

- ♦ Die hier beschriebenen Muffen dienen zum Einsatz an papierisolierten 12 kV Masse- bzw. Haftmassekabeln, wie z. B. N(A)KBA, N(A)KBY.



Art.-Nr.	Typ	Spannung in kV $U_o/U (U_m)$ (kV)	Leiterquerschnitt Gürtelkabel (mm ²)	Leiterquerschnitt Gürtelkabel (mm ²)	Bestellbezeichnung der Basisgarnitur
auf Anfrage	EFSJ-12A-DE01	6/10 (12)	25 - 50	–	–
667283-000	EFSJ-12B-DE01	6/10 (12)	70 - 95	–	–
174839-000	EFSJ-12C-DE01	6/10 (12)	120 - 185	–	–
104619-000	EFSJ-12D-DE01	6/10 (12)	240 - 300	–	–
für Querschnittsübergänge					
149622-005	SMOE 61622	6/10 (12)	25 - 50	70 - 95	–
852481-005	SMOE 61623	6/10 (12)	70 - 95	120 - 185	–
Aufpolstersets für Querschnittsübergänge					
840180-000	EFSJ-SP2	6/10 (12)	120 - 185	25 - 50	EFSJ-12C-DE01
601636-000	EFSJ-SP3	6/10 (12)	240 - 300	25 - 50	EFSJ-12D-DE01
744330-000	EFSJ-SP4	6/10 (12)	240 - 300	70 - 95	EFSJ-12D-DE02
252421-000	EFSJ-SP5	6/10 (12)	240 - 300	120 - 185	EFSJ-12D-DE03

LIEFERUMFANG

Verbindungsmuffe einschließlich Kleinmaterial (Füllband, lötfreie Erdverbindung) und Montageanleitung,

MONTAGE

Die Kabelvorbereitung erfolgt in gewohnter Weise; Verarbeitung der Übergangsmuffe mit handels üblichem Propangasbrenner. Spezialwerkzeuge sind nicht notwendig.

PRÜFUNGEN

Die hier beschriebenen EFSJ Verbindungsmuffen erfüllen die Prüfkriterien der Spezifikation CENELEC HD 629.2 (DIN VDE 0278, Teil 2) und entsprechen damit auch der internationalen Norm IEC 60502-4.

EPKJ/RPKJ

Verbindungs-muffen für papierisolierte Einleiter- und Dreileiter-Kabel
Für Pressverbinder - $U_o/U (U_m)$ 6/10 (12) kV bis 18/30 (36) kV

MUFFE

- Aufbau – Gürtelkabel
Geschirmtes Dreileiterkabel/
Höchstädterkabel:
Die beiden Kabelenden werden mittels leitfähiger Aufteilkappe und Schläuchen abgedichtet und geschirmt. Die Zwickelbereiche sind dabei von einem Füllband ausgefüllt, die papierisierten Adern sind zu sätzlich durch einen ölbeständigen Schrumpfschlauch verstärkt. Die beiden Papierkabelenden werden durch diese Maßnahmen einem Kunststoffkabel angeglichen. Der weitere Muffenaufbau entspricht dann den Verbindungsmuffen SXSU für kunststoffisolierte Kabel. Der Verbinderbereich wird mit Füllband, dem Feldsteuerungsschlauch und dem Isolierkörper abgedeckt. Den Abschluss bildet ein Kupfergewebeband und eine faserverstärkte Manschette über einem Stahlgewebeband.
- Aufbau – Dreimantelkabel:
Der Zwickelbereich der beiden Kabelenden wird mit je einer Aufteilkappe geschützt. Mit aufeinander abgestimmten Lagen unterschiedlicher Schrumpfschläuche und feldglättender Bänder werden die Papierkabelenden abgedichtet und einem Kunststoffkabelende angeglichen. Der weitere Aufbau der Muffe ist dann wiederum mit den Verbindungsmuffen SXSU für kunststoffisolierte Kabel identisch.
- Aufbau – Einleiterpapierkabel:
Beide Papierkabelseiten werden mittels eines Ölsperrschlauchs, feldglättender Bänder und eines leitfähigen Schlauchs abgedichtet und dem Kunststoffkabel angeglichen. Der weitere Aufbau ist dann mit den Verbindungsmuffen für Kunststoffkabel identisch. Bei allen Muffen werden die Erdverbindungen am Bleimantel bzw. der Bewehrung mit dem lötfreien Erdungssystem hergestellt. Die Verbindungen können bei Bedarf auch gelötet werden.

KABEL

- Die hier beschriebenen Muffen dienen zum Einsatz an papierisierten 12 kV Masse- bzw. Haftmassegürtelkabeln wie z. B. N(A)KBA, N(A)KBY; sowie 24 kV und 36 kV geschirmten Ein- und Dreileiterkabeln/Höchstädter kabeln bzw. 24 kV und 36 kV Dreimantelkabeln, wie z. B. N(A)HKBA, N(A)EKBA, N(A)HKY bzw. N(A)HKeBY.



Geschirmte Dreileiterkabel/Höchstädterkabel

Art.-Nr.	Typ	Spannung in kV $U_o/U (U_m)$	Leiterquerschnitt Gürtelkabel (mm ²)	inklusive Schraubverbinder
D32566-000	EPKJ-17A/3SB-3SB-T-DE01	6/10 (12)	35 - 70	–
015682-000	EPKJ-17B/3SB-3SB-T-DE01	6/10 (12)	95 - 240	–
441490-000	EPKJ-17C/3SB-3SB-T-DE01	6/10 (12)	240 - 400	–
E01439-000	EPKJ-17A/3SB-3SB-T-DE02	6/10 (12)	35 - 70	ja
E30111-000	EPKJ-17B/3SB-3SB-T-DE02	6/10 (12)	95 - 240	ja
301923-000	EPKJ-24B/3SB-3SB-T-DE01	12/20 (24)	35 - 70	–
607365-000	EPKJ-24C/3SB-3SB-T-DE01	12/20 (24)	95 - 240	–
899297-005	EPKJ-36A/3SB-3SB-T	18/30 (36)	50 - 70	–
755407-005	EPKJ-36B/3SB-3SB-T	18/30 (36)	95 - 150	–
836259-005	EPKJ-36C/3SB-3SB-T	18/30 (36)	185 - 400	–



Dreimantelkabel

Art.-Nr.	Typ	Spannung in kV $U_o/U (U_m)$	Leiterquerschnitt Gürtelkabel (mm ²)	inklusive Schraubverbinder
617146-000	EPKJ-24B/3HL-3HL-T-DE01	12/20 (24)	25 - 95	
CN2250-000	RPKJ-24B/3HL-3HL-T-DE01	12/20 (24)	25 - 95	ja
351668-000	EPKJ-24C/3HL-3HL-T-DE01	12/20 (24)	95 - 240	-
CN2249-000	RPKJ-24C/3HL-3HL-T-DE01	12/20 (24)	95 - 240	ja
CN2248-000	RPKJ-24D/3HL-3HL-T-DE01	12/20 (24)	300 - 400	ja
006167-005	EPKJ-36A/3HL-3HL-T	18/30 (36)	50 - 70	-
113436-005	EPKJ-36B/3HL-3HL-T	18/30 (36)	95 - 150	-
351487-005	EPKJ-36C/3HL-3HL-T	18/30 (36)	185 - 400	-



Papierisolierte Einleiterkabel mit Bleimantel

Art.-Nr.	Typ	Spannung in kV $U_o/U (U_m)$	Leiterquerschnitt Gürtelkabel (mm ²)	inklusive Schraubverbinder
712089-005	EPKJ-24B/1HL-1HL	12/20 (24)	35 - 70	-
A12497-000	EPKJ-24B/1HL-1HL-DE01	12/20 (24)	25 - 95	ja
122185-005	EPKJ-24C/1HL-1HL	12/20 (24)	95 - 240	-
861101-005	EPKJ-24D/1HL-1HL	12/20 (24)	300 - 400	-
auf Anfrage	EPKJ-36A/1HL-1HL	18/30 (36)	50 - 70	-
auf Anfrage	EPKJ-36B/1HL-1HL	18/30 (36)	95 - 150	-
105526-005	EPKJ-36C/1HL-1HL	18/30 (36)	185 - 400	-

LIEFERUMFANG

Verbindungsmuffe einschließlich Kleinmaterial (Kupfergewebeband, Füllband, lötfreie Erdverbindung) und Montageanleitung, überwiegend ohne Verbinder.

MONTAGE

Die Kabelvorbereitung erfolgt in gewohnter Weise. Verarbeitung der Verbindungsmuffe mit handelsüblichem Propangasbrenner. Spezialwerkzeuge sind nicht notwendig.

PRÜFUNGEN

Die hier beschriebenen EPKJ Verbindungsmuffen erfüllen die Prüfkriterien der Spezifikation CENELEC HD 629.2 (DIN VDE 0278, Teil 2) und entsprechen damit auch der internationalen Norm IEC 60502-4.

REPJ

Reparatur-Verbindungs-muffen für papierisolierte Einleiter- und Dreileiter-Kabel
Mit Schraubverbinder – $U_o/U (U_m)$ 6/10 (12) kV bis 12/20 (24) kV

MUFFE

- Die Muffen gleichen in ihrem Aufbau den äquivalenten Massekabel-Verbindungs-muffen. Um die benötigte Einbaulänge zu minimieren, wird bei den Dreileitermuffen mit einem geteilten Feldsteuerschlauch gearbeitet und der Reparaturschraubverbinder als zusätzlicher Parkraum für den langen Muffenkörper genutzt. Dadurch sind diese Reparaturmuffen nicht länger als die vergleichbaren Verbindungs-muffen

SCHRAUBVERBINDER

- Ein Schraubverbinder mit entsprechender Länge erlaubt den problemlosen Ersatz des fehlenden Leiterstückes nach der Vorbereitung der Kabelenden. Scherschrauben mit definiertem Drehmoment vereinfachen die Kontaktierung und stellen einen überstandsfreien Abriss bei verschiedenen Leiterquerschnitten sicher. Eine Durchgangsbohrung in diesem Schraubverbinder ermöglicht die notwendige Durchlässigkeit zum Erhalt des Masseflusses in den Kabeln.

KABEL

- Die hier beschriebenen Muffen dienen zur Reparatur von Kabelfehlern mit Störstellen bis 320 mm Länge an papierisolierten Massekabeln bis 24 kV. Die Anwendung ist an folgenden Kabeltypen möglich: N(A)HKBA, N(A)HKY, N(A)EKBA, N(A)HKeBY, AOSB, N(A)KLEY, N(A)KBA. Weitere Kabeltypen auf Anfrage



Gürtelkabel

Art.-Nr.	Typ	Spannung in kV $U_o/U (U_m)$	Leiterquerschnitt Gürtelkabel (mm ²)
A56679-000	REPJ-17A/3SB-3SB-T-DE01	6/10 (12)	35 - 70
D30941-000	REPJ-17B/3SB-3SB-T-DE01	6/10 (12)	95 - 240
C42686-000	REPJ-24C/3SB-3SB-T-DE02	6/10 (12)	185 - 240
		12/20 (24)	95 - 240



Dreimantelkabel

Art.-Nr.	Typ	Spannung in kV $U_o/U (U_m)$	Leiterquerschnitt Dreimantelkabel (mm ²)
E98881-000	REPJ-24B/3HL-3HL-T-DE01	12/20 (24)	25 - 95
879843-000	REPJ-24C/3HL-3HL-T-DE01	12/20 (24)	95 - 240



Einleiterkabel

Art.-Nr.	Typ	Spannung in kV $U_o/U (U_m)$	Leiterquerschnitt Gürtelkabel (mm ²)
610233-000	REPJ-24C/1HL-1HL-DE01*	12/20 (24)	95 - 240

* Geeignet auch für papierisolierte Einleiterkabel mit Aluminium-Mantel wie z.B. N(A)KLEY.

LIEFERUMFANG

Verbindungs- und Reparatur-Schraubverbinder mit Scherschrauben und Montageanleitung.

MONTAGE

Die Kabelvorbereitung erfolgt in gewohnter Weise. Verarbeitung der Verbindungs- und Reparaturmuffe mit handelsüblichem Propangasbrenner. Spezialwerkzeuge sind nicht notwendig.

PRÜFUNGEN

Die 12 kV und 24 kV Verbindungs- und Reparaturmuffen REPJ erfüllen die Prüfkriterien der Spezifikation CENELEC HD 629.2 (DIN VDE 0278, Teil 2) und entsprechen damit auch der internationalen Norm IEC 60502-4.





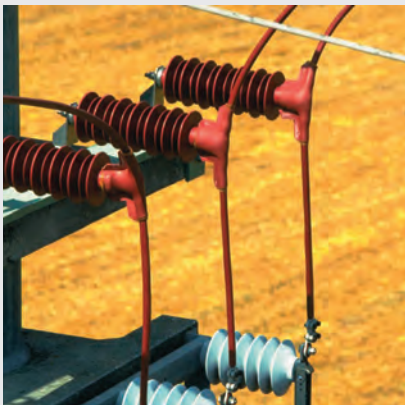
Kapitel VIII Überspannungsableiter

Überspannungsableiter	162
LVA Metalloxid-Überspannungsableiter	164
Zubehör für Überspannungsableiter LVA	165
HDA Metalloxid-Überspannungsableiter	166
DOV Metalloxid-Überspannungsableiter	172
CPA/SPA/SPA-I Metalloxid-Überspannungsableiter	176

Überspannungsableiter

Überspannungsableiter dienen zum Schutz von Nieder- und Mittelspannungsnetzen und geräten, um Netzausfälle verursacht durch Überspannungen und Kurzschlüsse zu vermeiden. Die Mittelspannungs Überspannungsableiter sind nach der neuesten IEC-60099-4 Ed.3.0 2014 geprüft. Das Herzstück der Ableiter sind hochwertige ZnO-Varistorenscheiben, die hervorragende mechanische als auch thermische Eigenschaften und hohe Stromtragfähigkeiten aufweisen. Die Konstruktion der Ableiter kann in 2 Varianten erfolgen und unterteilen sich in: „open-cage-design“ mit mechanisch sehr robusten Glasfaserstäben oder „wrap - design“ mit glasfaserverstärktem Epoxidlaminat um die mechanischen Eigenschaften zu erreichen. Für die Armaturen wird korrosionsbeständiges Aluminium verwendet.

Die Ableitergehäuse bestehen aus UV beständigem, kriechstromfestem und Wasser abweisendem Isolationsmaterial aus Silikon oder EVA, welches im Spritzgussverfahren hergestellt wird und somit eine sichere Abdichtung gegen Eindringen von Feuchtigkeit bietet. Das perfekte Schirmprofil in Verbindung mit der hervorragenden Kriechstromfestigkeit und Errosionsbeständigkeit der verwendeten Materialien machen die Produkte für schwierigste Umweltbedingungen seit mehr als 30 Jahren weltweit einsetzbar. Die Niederspannungs Überspannungsableiter sind geprüft gem. IEC61643-1 und A1 sowie nach EN 61643-11. Das Gehäuse besteht aus UV beständigem, faserverstärktem Kunststoff. Die integrierte Ablöseeinrichtung ermöglicht eine einfache Fehlererkennung.



**LVA**

- Dauerspannung 280 V und 440 V und max. Entladestrom von 40 kA (Leistungsklasse II).

**HDA**

- Bemessungsspannung (U_r) bis 52 kV und Nennkurzschlussstrom von 40 kA.
- „Open-cage-design“ mit EVA gehäuse Leistungsentladungsklasse gemäss IEC-60099-4 Ed 3.0 ist DH (Klasse 1 alte Version)

**DOV**

- Neueste Generation der TE-Überspannungsableiter Bemessungsspannung (U_r) bis 36 kV und Nennkurzschlussstrom von 20 kA.
- „Open-cage-design“ mit Silikongehäuse Leistungsentladungsklasse gemäss IEC-60099-4 Ed 3.0 ist DH (Klasse 1 alte Version)

**CPA, SPA, SPA-I**

- Innenraum Ü-Ableiter Bemessungsspannung (U_r) bis 45 kV und Nennkurzschlussstrom von 16 kA (Klasse 1 alte Version)



LVA

Metalloxid-Überspannungsableiter 10 kA für Niederspannungsnetze bis 0,4 kV

EIGENSCHAFTEN

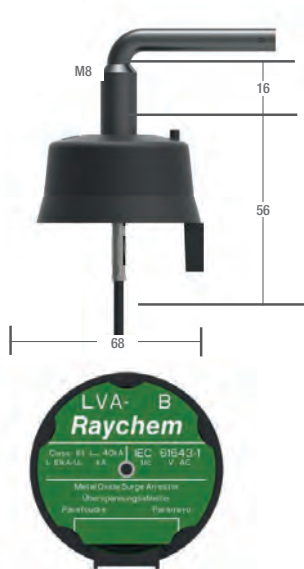
- Gehäuse und Erdleitung flammwidrig und UV -resistent
- Im Innen- und Außenbereich einsetzbar
- Die Ableiter sind geprüft gem. IEC 61643-1 und A1 sowie nach EN 61643-11

ANWENDUNGSBEREICH

- Niederspannungsableiter werden zum Schutz von Niederspannungs-Freileitungen, daran angeschlossene Hausnetze und anderen Einrichtungen eingesetzt

VORTEILE

- ♦ Integrierte Ablöseeinrichtung mit 1 m Erdanschlussleitung als Standardausführung
- ♦ Einfache Installation der Ableiter
- ♦ Einfache Fehlererkennung



Art.Nr.	Typ	Dauerspannung U_c (V)	Max. Endladestrom (kA)
E03307-000	LVA-280B-AL	280	40
C99382-000	LVA-280B-BL	280	40
F08831-000	LVA-280B-CL	280	40
C50843-000	LVA-280B-DL	280	40
F73989-000	LVA-280B-FL	280	40
E39379-000	LVA-280B-HL	280	40
CB2535-000	LVA-280B-KL	280	40
A72415-000	LVA-440B-AL	440	40
D31017-000	LVA-440B-BL	440	40
D24610-000	LVA-440B-CL	440	40
D04521-000	LVA-440B-DL	440	40
A07100-000	LVA-440B-FL	440	40
E55861-000	LVA-440B-HL	440	40
CB2537-000	LVA-440B-KL	440	40

Weitere Typen von LVA Überspannungsableiter auf Anfrage

TECHNISCHE DATEN

Metalloxid-Überspannungsableiter Klasse II (nach IEC 61643-1)

Nenn-Ableitstrom I_n

Maximaler Entladestrom I_{max}

Hochstoßstrom 4/10 μ s

Energieaufnahmevermögen

Nennfrequenz

Umgebungstemperatur

Max. Einsatzhöhe ü.NN.

* Prüfung gem. IEC 60099-4

10 kA
40 kA
100 kA
4,1 J/V U_c
48 - 62 Hz a.c.
-40 ... +70 °C
2000 m

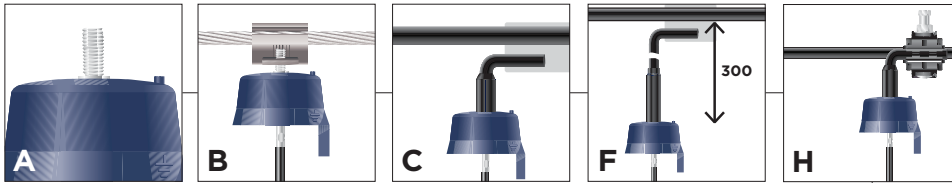
Parameter Blitzstoßstrom

Restspannung (kV)	Dauerspannung	Blitzstoßstrom 8/20 μ s					
		1 kA	2 kA	5 kA	10 kA	20 kA	
Typ	U_c (V)						
LVA-280 B	280 280	0,73 0,76	0,77 0,82	0,85 0,96	1,0 1,2	1,10 1,58	Ohne Erdleitung (s. Zubehör S) mit 15 cm Erdleitung
LVA-440 B	440 440	1,26 1,29	1,32 1,38	1,44 1,55	1,6 1,8	1,79 2,21	Ohne Erdleitung (s. Zubehör S) mit 15 cm Erdleitung

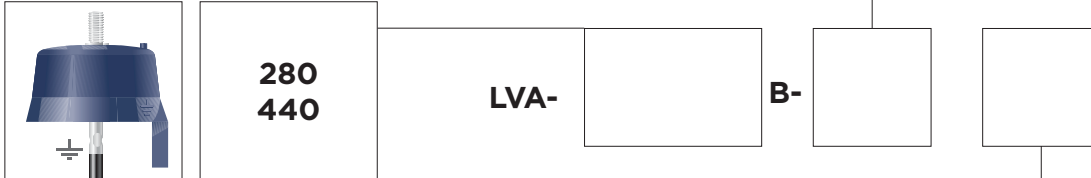
Zubehör

Für Überspannungsableiter LVA

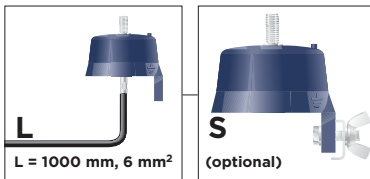
Spannungsseitiger Anschluss



Überspannungsableiter Dauer-/ Bemessungsspannung (V)



Erdseitiger Anschluss, L = Standardausführung



Bestellbeispiel: LVA-280-BL

Überspannungsableiter für Dauer-/ Bemessungsspannung 280 V mit Einhängeklemme für Leiterseil (nicht isoliert) mit isolierter Erdanschlusslitze (1000 mm, 6 mm²)

Abmessungen in mm

Anwendungen

Überspannungsableiter der Serie LVA werden zum Schutz von Niederspannungs-Freileitungen, daran angeschlossenen Hausnetzen, Verteilungstransformatoren und anderen Einrichtungen eingesetzt



HDA

Metalloxid-Überspannungsableiter 10 kA 3-41 kV

Zum Schutz von Mittelspannungsnetzen und -geräten vor Überspannungen

EIGENSCHAFTEN

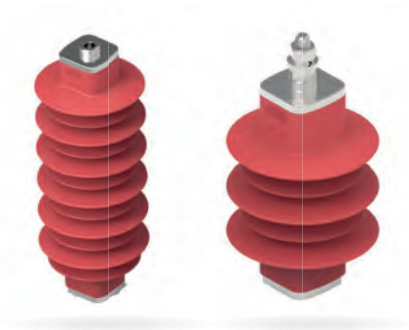
- Die HDA-Überspannungsableiter wurden entwickelt und geprüft, um selbst unter extremen Bedingungen im Einsatz Stand zu halten. Sie haben die härtesten Testprogramme erfolgreich bestanden und seit ihrer Einführung im Jahre 1991 in der Praxis ihre Zuverlässigkeit bewiesen.
- HDA-MA/M ist die neueste Generation unserer Zinkoxid-Ableiterfamilie. Ihre Qualifikation erfolgte gemäß IEC 60099-4 Ed. 3.0 in unabhängigen akkreditierten Prüflaboren.
- HDA-MA/M-Kerne werden unter Verwendung hochwertiger ZnO-Varistoren hergestellt, die dank der garantierten Homogenität des Varistor-Materials ausgezeichnete thermische Eigenschaften und eine hohe Stromtragfähigkeit aufweisen.

ANWENDUNGSBEREICH

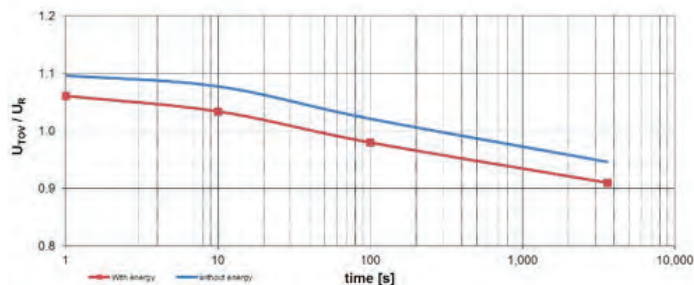
- Schutz von Mittelspannungsnetzen und -geräten vor Überspannungen durch Blitz- und Schaltstöße in Bereichen mit relativ hohen iso-keramischen Werten.
- Geeignet für den Innen- und Außeneinsatz zum Schutz von Transformatoren- und Kabelendverschlüssen.

VORTEILE

- Vorzüglichem Verhalten bei temporären Überspannungen
- Hohes Energieaufnahmevermögen
- Sicheres und berstfreies Kurzschlussverhalten bei gleichzeitig höheren Strompegeln



Wechselspannungs-Zeit-Kennlinie /TOV-Kurve



Temperatur der Prüflinge (vorerhitzt): 60°C nach IEC 60099-4, Ausg. 3.0 2014. Die Prüflinge wurden einem Blitzstoßstrom für 8/20 µs ausgesetzt bei einer Ladung von 0,55 C.

UTOV = TOV-Stehvermögen; UR = Dauerspannung

Technische Daten

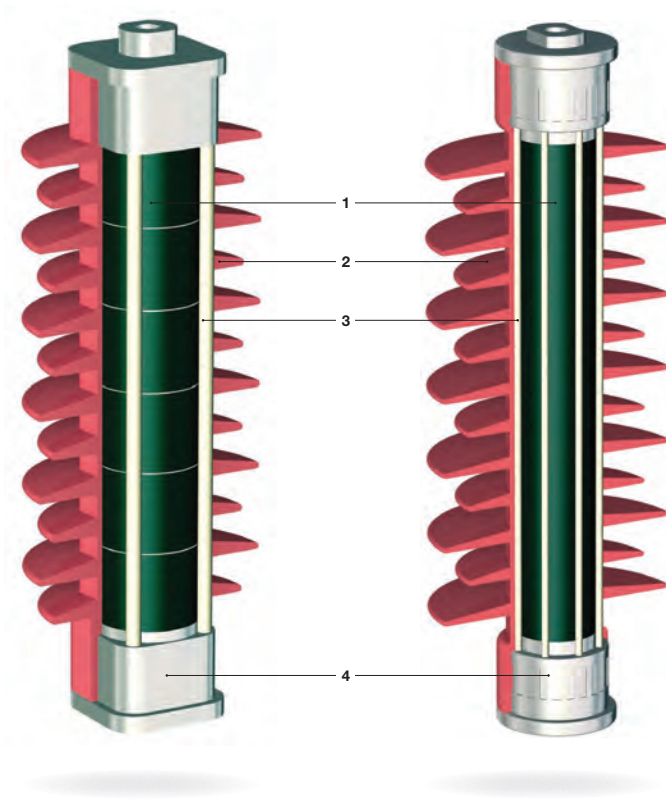
Typ	Dauerspannung U _c (kV)	Nenn-Ableitstrom (8/20 µs)	Leitungsentladungsklasse gemäß IEC 60099-4 (Ed. 3.0)	Hochstoßstrom (4/10 µs)	Nenn-Ladungsableitvermögen	Nenn-Ableitkurzschlussstrom (kA)	Thermisches Nennentladungs-Ableitvermögen
HDA-MA-B3	3 - 24	10 kA	DH	100 kA	0.5 C	40	1,1 kJ/kV
HDA-M-B3	25 - 41	10 kA	DH	100 kA	0.5 C	40	1,1 kJ/kV

PRÜFUNGEN

Die Prüfanforderungen gemäß IEC 60099-4, Ed. 3.0 2014 sowie weiterer nationaler Vorschriften wurden in vollem Umfang erfüllt.

AUFBAU

- Kernstück der Ableiter HDA-MA/M-B3 unsere Zinkoxid-Varistorscheiben mit ihren hervorragenden thermischen und elektrischen Eigenschaften und einer hohen Stabilität. Resultierend aus der Kombination dieser Varistoren mit dem „Open-Cage-Design“ liefert die Produktlinie ausgezeichnete Werte in Bezug auf Energieaufnahmevermögen und Verhalten bei temporären Überspannungen.
- Die Konstruktion besteht aus folgenden Elementen:
 - 1 ZnO-Varistoren
 - 2 Ableitergehäuse aus widerstandsfähigem Kunststoff EVA
 - 3 Flammhemmende GFK-Struktur
 - 4 Korrosionsbeständige Aluminiumarmaturen
- Die Quetschkonstruktion der Struktur ermöglicht ein Produkt, das bei geringem Gewicht eine hohe mechanische Festigkeit bietet. Der Herstellungsprozess schließt Hohlräume aus und stellt eine optimale Schnittstellenabdichtung sicher. Erreicht wird dies durch die direkte Anhaftung des EVA-Gehäuses mit den ZnO-Scheiben und Aluminiumarmaturen unter Verwendung einer Verbindungslösung.
- Die Entwicklung des EVA-Gehäuses basiert auf dem Wissen aus mehr als 30 Jahren Materialforschung und -erfahrung auf dem Gebiet der molekularvernetzten Kunststoffe für die Anwendung in der Mittel- und Hochspannungs-Energieübertragungstechnik, das in einem perfekten Profil der Schirme und in ein Material mit hervorragender Kriechstromfestigkeit und Erosionsbeständigkeit umgesetzt wurde.



Exzellente wasserabweisende Eigenschaften



Sicheres Verhalten bei Kurzschluss



Erstklassige Kriechstromfestigkeit und Erosionsbeständigkeit

Mechanische Festigkeit

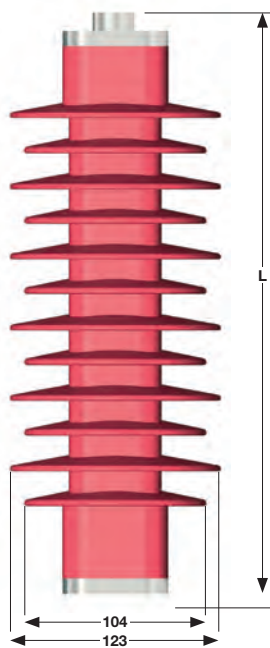
Typ	Biegefestigkeit (Nm)	Zugfestigkeit (kN)	Torsionsfestigkeit (Nm)
HDA-MA	350	2	50
HDA-M	350	2	50

Technische Daten und Auswahltabelle

Typ	Dauerspannung U_c (kV)	Bemessungs- spannung U_R (kV)	Restspannung in kV bei Prüfung der folgenden Stoßstromwellen			
			Blitzstoßstrom 10 kA (8/20 μ s)	Steilstoßstrom 10 kA (1/20 μ s)	Schaltstoßstrom (30/60 μ s) 125A	Schaltstoßstrom (30/60 μ s) 500A
HDA-03MA-B3	3,0	4,0	10,5	11,5	7,9	8,4
HDA-04MA-B3	4,0	5,5	14,5	15,9	10,9	11,5
HDA-05MA-B3	5,0	6,5	17,1	18,7	12,9	13,6
HDA-06MA-B3	6,0	8,0	21	23,0	15,8	16,7
HDA-08MA-B3	8,0	10,0	26,2	28,7	19,7	20,9
HDA-09MA-B3	9,6	12,0	31,4	34,4	23,6	25,0
HDA-10MA-B3	10,4	13,0	34,2	37,4	25,8	27,2
HDA-12MA-B3	12,0	15,0	39,5	43,3	29,7	31,4
HDA-15MA-B3	15,0	19,0	49,9	54,6	37,6	39,7
HDA-18MA-B3	18,0	22,5	59	64,6	44,4	47,0
HDA-19MA-B3	19,0	24,0	62,8	68,8	47,3	50,0
HDA-20MA-B3	20,0	25,0	65,6	71,8	49,4	52,2
HDA-22MA-B3	22,0	27,5	72,5	79,4	54,6	57,7
HDA-24MA-B3	24,0	30,0	78,5	86,0	59,1	62,5
HDA-25M-B3	25,0	31,5	82,7	90,6	62,3	65,8
HDA-27M-B3	27,0	34,0	89	97,5	67,0	70,8
HDA-29M-B3	29,0	36,5	95,6	104,7	72,0	76,1
HDA-30M-B3	30,0	37,5	98,4	107,7	74,1	78,3
HDA-33M-B3	33,0	41,5	108,7	119,0	81,9	86,5
HDA-36M-B3	36,0	45,0	118,3	129,5	89,1	94,2
HDA-39M-B3	39,0	49,0	128,4	140,6	96,7	102,2
HDA-40M-B3	40,0	50,0	131,6	144,1	99,1	104,8
HDA-41M-B3	41,0	51,5	135,4	148,3	102,0	107,8

Technische Daten und Auswahltabelle

Typ	Anzahl Schirme	Stoßspannung 1,2/50µs (kV)	Stoßwechselspannung (nass) (kV)	Fadenlänge (mm)	Kriechweg (mm)	Länge L (mm)
HDA-03MA-B3	5	106	47	176	380	183
HDA-04MA-B3	5	106	47	176	380	183
HDA-05MA-B3	5	106	47	176	380	183
HDA-06MA-B3	5	106	47	176	380	183
HDA-08MA-B3	5	106	47	176	380	183
HDA-09MA-B3	5	106	47	176	380	183
HDA-10MA-B3	5	106	47	176	380	183
HDA-12MA-B3	5	106	47	176	380	183
HDA-15MA-B3	12	190	93	310	830	316
HDA-18MA-B3	12	190	93	310	830	316
HDA-19MA-B3	12	190	93	310	830	316
HDA-20MA-B3	12	190	93	310	830	316
HDA-22MA-B3	12	190	93	310	830	316
HDA-24MA-B3	12	190	93	310	830	316
HDA-25M-B3	11	204	98	339	970	343
HDA-27M-B3	11	204	98	339	970	343
HDA-29M-B3	11	204	98	339	970	343
HDA-30M-B3	11	204	98	339	970	343
HDA-33M-B3	11	204	98	339	970	343
HDA-36M-B3	13	228	110	378	1125	383
HDA-39M-B3	13	228	110	378	1125	383
HDA-40M-B3	15	250	122	418	1279	423
HDA-41M-B3	15	250	122	418	1279	423



Bestellangaben und Montagezubehör

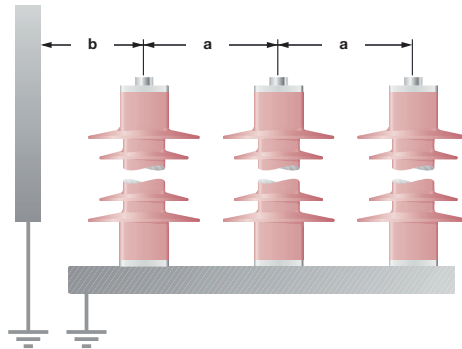
Beispiel: HDA - 12 MA-B3 - MEH

Uc _____

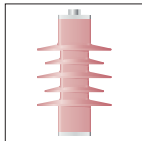
Gehäuse:
MA = 3 - 24 kV
M = 26 - 41 kV

Ausführung/Zubehör
M = Montagezubehör
E = Erdseitiger Anschluss
H = Hochspannungsanschluss

Nennspannung Um (kV)	Mindestabstände (mm)	
	a	b
12	185	165
24	315	295
36	445	425



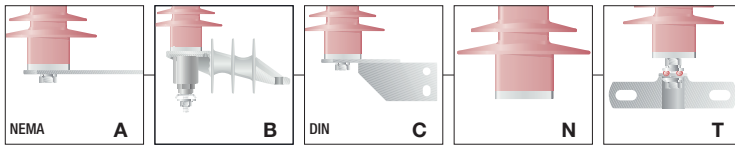
Ableiter Typ: Dauerspannung Uc in kV



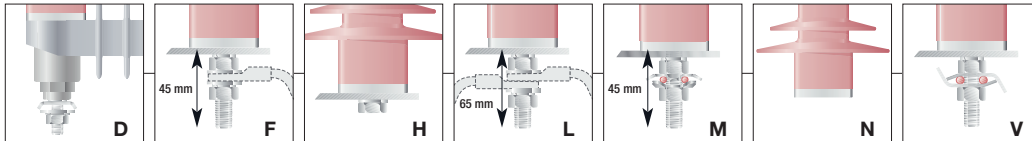
HDA-	03	04	05	06
	08	09	10	12
	14	15	16	17
	18	19	20	21
	22	24	26	27
	29	30	33	36
	39	40	41	

HDA - xxMA-B3
xxM-B3

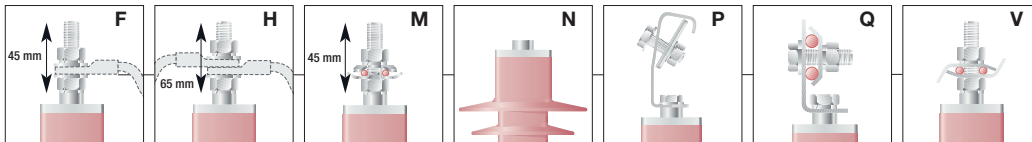
Montagezubehör (M)



Erdseitiger Anschluss (E)



Hochspannungsanschluss (H)



Technische Daten

SPA-I ANSCHLUSSFAHNE

Länge

M: 250 mm

N: 500 mm

O: 750 mm

KABELSCHUH

- : ohne

12: 12 mm

16: 16 mm

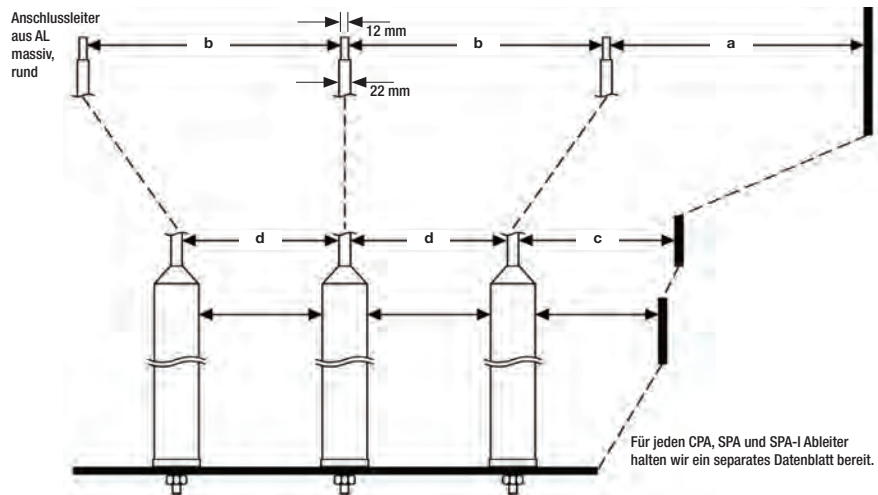
Typ	Dauerspannung U _c (kV)	Länge (mm)	Gewicht (kg)
CPA	3	107	1,1
CPA	6	138	1,4
SPA	9	168	1,6
SPA	10	177	1,7
SPA	12	200	1,9
SPA	15	299	2,6
SPA	18	329	2,8
SPA	21	361	3,1
SPA	24	393	3,4
SPA	27	491	4,0
SPA	30	522	4,3
SPA	33	554	4,6
SPA	36	586	4,9

Typ CPA* SPA/SPA-I	Dauerspannung U _c (kV)	Bemessungs- spannung U _R (kV)	Schutzniveau Blitzstoßstrom 10 kA, 8/20 µs (kV)	Steilstoßstrom 10 kA, 1/20 µs (kV)	Schaltstoßstrom 500A, 30/60 µs (kV)
3	3	3,75	10	10,9	7,4
6	6	7,5	20	21,8	14,8
9	9	11	30	32,7	22,2
10	10	12,5	33,3	36,3	24,7
12	12	15	40	43,6	29,9
15	15	18	50	54,5	37,0
18	18	22,5	60	65,4	44,4
21	21	26	70	76,3	51,8
24	24	30	80	87,2	59,2
27	27	33	90	98,1	66,6
30	30	37	100	109	74,0
33	33	41	110	120	81,4
36	36	45	120	131	88,8

* CPA nur bis 6 kV

Systemspannung U _m (kV)	Mindestabstände (mm)			
	a	b	c	d
12	120	120	40	40
24	220	220	90	90
36	320	320	160	160

Einbauanleitung



DOV**NEU**

*Metalloxid-Überspannungsableiter 10 kA 3-36 kV
Zum Schutz von Mittelspannungsnetzen und -geräten vor Überspannungen*

EIGENSCHAFTEN

- Die Ableiter bieten aktiven Überspannungsschutz, der die Zuverlässigkeit Ihres Netzes verbessert und dadurch Ausfallzeiten minimiert
- Die „DOV“ Überspannungsableiter mit Silikongehäuse sind für höchste Beanspruchungen ausgelegt. Der Entwicklung DOV-Ableiter greift zurück auf 30 Jahre Konstruktions- und Herstellungserfahrung innerhalb von TE Connectivity Bowthorpe EMP

ANWENDUNGSBEREICH

- Schutz von Mittelspannungsnetzen und -geräten vor Überspannungen durch Blitz- und Schaltstöße in Bereichen mit relativ hohen isokeraunischen Werten
- Geeignet für den Innen- und Außeneinsatz zum Schutz von Transformatoren und Kabelendverschlüssen

VORTEILE

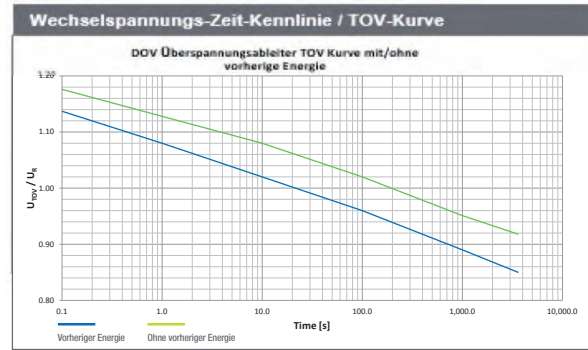
- ♦ Vorzüglichem Verhalten bei temporären Überspannungen
- ♦ Hohes Energieaufnahmevermögen und wartungsfrei
- ♦ Sicheres und berstfreies Kurzschlussverhalten bei gleichzeitig höheren Strompegeln

**MERKMALE**

- Das im Direktspritzgußverfahren gefertigte Gehäuse verhindert das Eindringen von Feuchtigkeit
- "Käfig" Design
- Sicheres, berstfreies Verhalten im Kurzschlussfall bei gleichzeitig höheren Strompegeln
- Geprüft gemäß der Norm IEC60099-4, Ed 3.0 (2014) bei unabhängigen, akkreditierten Prüfinstituten
- Alternierende Schirme für beste Eigenschaften gegenüber Verschmutzung und Überschlag
- Wasser abweisendes Silikongehäuse (kriechstromfest und erosionsbeständig)

Technische Daten

Produktbezeichnung	DOV
DOV Serie - Bemessungsspannung (Ur)	3 - 36 kV
Kriechweg	405 - 1128 mm
Nenn-Ableitstrom (8/20 µs)	10 kA
Leitungsentladungsklasse gemäß IEC 60099-4 (Ed. 3.0)	DH
Wiederholtes Nenn-Ladungsableitvermögen (Qrs)	0.4 C
Thermisches Nenn-Ladungsableitvermögen (Qth)	1.1 C
Nenn-Ableitkurzschlussstrom (Is)	20 kA
Festgelegte Kurzzeitlast (SSL)	225 Nm
Festgelegte Langzeitlast (SLL)	175 Nm



Produkt auswahltabelle

Typ	Ur	U ^c	Restspannung (kV)				
			Blitzstosstrom - [8/20 µs]		Schaltstosstrom - [30/60µs]	Steilstosstrom - [1/20µs]	Gehäuse Code
			5 kA	10 kA	500A	10 kA	
DOV-3A	3,5	2,8	12,6	13,7	10,4	15,1	B, C, D or E
DOV-4A	4,5	3,2	12,6	13,7	10,4	15,1	B, C, D or E
DOV-5A	6	4	16,8	18,3	13,9	20,1	B, C, D or E
DOV-6A	6	4,8	16,8	18,3	13,9	20,1	B, C, D or E
DOV-9A	9	7,2	25,2	27,4	20,8	30,1	B, C, D or E
DOV-10A	10,5	8,4	29,4	32,0	24,3	35,2	B, C, D or E
DOV-12A	12	9,6	33,7	36,6	27,8	40,3	B, C, D or E
DOV-13B	13,5	10,4	37,3	40,5	30,8	44,6	C, D or E
DOV-15B	15	12	41,4	45,0	34,2	49,5	C, D or E
DOV-16B	16,5	12,8	45,5	49,5	37,6	54,5	C, D or E
DOV-18B	18	14,4	49,7	54,0	41,0	59,4	C, D or E
DOV-19B	19,5	15,2	53,8	58,5	44,5	64,4	C, D or E
DOV-21B	21	16,8	58,0	63,0	47,9	69,3	C, D or E
DOV-22B	22,5	17,6	62,1	67,5	51,3	74,3	C, D or E
DOV-24C	24	19,2	66,2	72,0	54,7	79,2	D or E
DOV-27D	27	21,6	74,5	81,0	61,6	89,1	D or E
DOV-28D	28,5	22,4	78,7	85,5	65,0	94,1	D or E
DOV-30D	30	24	82,8	90,0	68,4	99,0	D or E
DOV-31E	31,5	24,8	86,9	94,5	71,8	104,0	-
DOV-33E	33	26,4	91,1	99,0	75,2	108,9	-
DOV-36E	36	28,8	99,4	108,0	82,1	118,8	-

Gehäuse technische daten

Max. Bemessungsspannung (Ur - kV)	Anzahl der Schirme	Fadenlänge (mm)	Kriechweg (mm)	Länge L (mm)
Gehäuse A ≤12 kV	6	162	405	160
Gehäuse B ≤22 kV	11	234	697	229
Gehäuse C ≤24 kV	13	266	817	258
Gehäuse D ≤30 kV	15	304	945	298
Gehäuse E ≤36 kV	15	318	1128	298

Bestellinformationen, Auswahltabelle und Zubehör

DOV-

Y	Y	M	-	1	2	3	4	5	6	-	P
---	---	---	---	---	---	---	---	---	---	---	---

Informationen für die Produktauswahl:

DOV = Überspannungsableiter Klasse 1

YY = Bemessungsspannung Ur

M = Gehäuse Code

1 Zubehör Leiteranschluss

**B** XXXXXVogelschutz-
kappe
mit Zubehör F**E** XXXXXVogelschutz-
kappe
mit Zubehör M**F** XXXXX37 mm Bolzen für
Kabelschuh**H** XXXXXGewindegewinde &
Federscheibe**W** XXXXX37 mm Bolzen für
Leitungsanschluss**M** XXXXXOhne Bolzen
Kein Zubehör**O** XXXXXOhne Bolzen
Kein Zubehör**Q** XXXXX

L-Klemme

2 Optionen Leiteranschluss:

x **0** xxxx Ohne Anschlussleitungx **1** xxxx 0,5 m CU-Litze 16 mm² mit Kabelschuh M12x **2** xxxx 1,0 m CU-Litze 16 mm² mit Kabelschuh M12x **3** xxxx 1,0 m CU-Litze 16 mm² ohne Kabelschuh M12x **4** xxxx 0,5 m CU-Litze 35 mm² mit Kabelschuh M12x **5** xxxx 1,0 m CU-Litze 35 mm² mit Kabelschuh M12x **6** xxxx 1,0 m CU-Litze 35 mm² ohne Kabelschuh M12

3 Zubehör Erdanschluss:

XX **K** XXXTrenner und
Zubehör WXX **D** XXXTrenner und
Zubehör MXX **E** XXXTrenner und Zubehör
FXX **F** XXX37 mm Bolzen für
KabelschuhXX **H** XXXGewindegewinde M12 x
25 und FederscheibeXX **W** XXXKlemme für
Leiterdurchmesser
bis 6,8 mmXX **M** XXXKlemme für
Leiterdurchmesser
bis 12 mmXX **O** XXXOhne Bolzen,
kein Zubehör

4 Optionen Erdanschluss:

xxx **0** xx Ohne Anschlussleitungxxx **1** xx 0,5 m CU-Litze 16 mm² mit Kabelschuh M12xxx **2** xx 1,0 m CU-Litze 16 mm² mit Kabelschuh M12xxx **3** xx 1,0 m CU-Litze 16 mm² ohne Kabelschuh M12xxx **4** xx 0,5 m CU-Litze 35 mm² mit Kabelschuh M12xxx **5** xx 1,0 m CU-Litze 35 mm² mit Kabelschuh M12xxx **6** xx 1,0 m CU-Litze 35 mm² ohne Kabelschuh M12

5 Halterungen*

XXXX **A** XTraverse mit 2
BohrungenXXXX **B** X

Traverse isoliert

XXXX **C** XDIN Metalltraverse
verzinktXXXX **N** X

Ohne Traverse

6 Halterungen

XXXXX **O**

Kein Zubehör

XXXXX **1**Metrische Nema
Traverse

*Nur in Einzelverpackung I erhältlich.

P Verpackungsinformation

I Einzelverpackung 1 Ableiter per Box

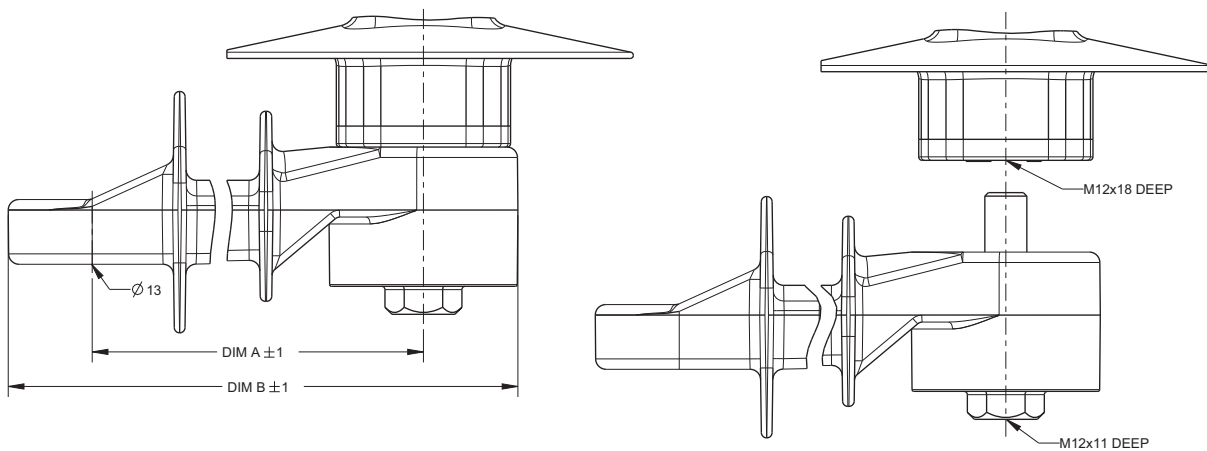
D Zweier-Verpackung 2 Ableiter per Box

S Standard - Verpackung 3 Ableiter per Box

Sofern nicht anders angegeben, sind alle Befestigungselemente für Leitungs- und Erdanschlüsse für Bolzen M12

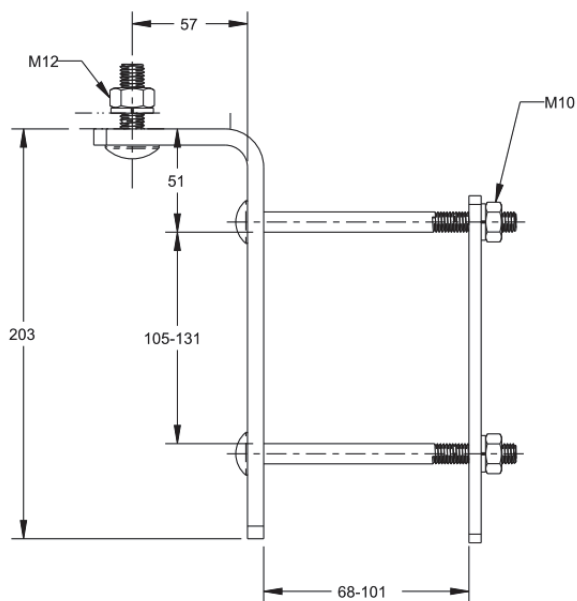
Abmessungen Zubehör

Isolier-Traverse und Trenner

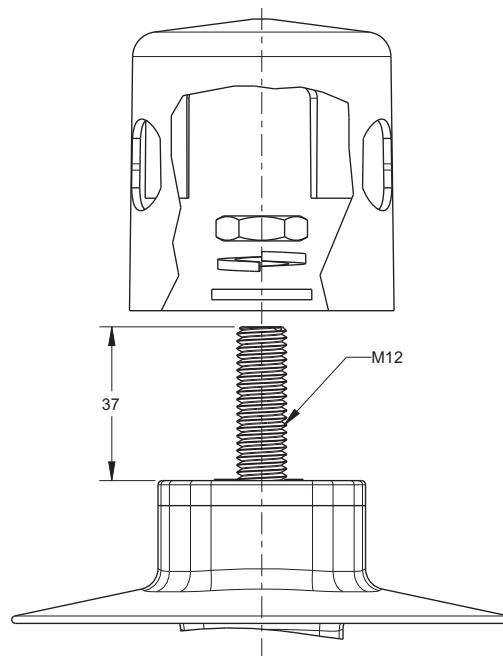


Typ	DIM A (mm)	DIM B (mm)	Gewicht (kg)	Ur (kV)
DOV-BKT-DIS-2	100	151	0,44	≤15
DOV-BKT-DIS-4	130	181	0,53	>15≤27
DOV-BKT-DIS-6	160	211	0,59	>27

NEMA Traverse



Isolierhaube

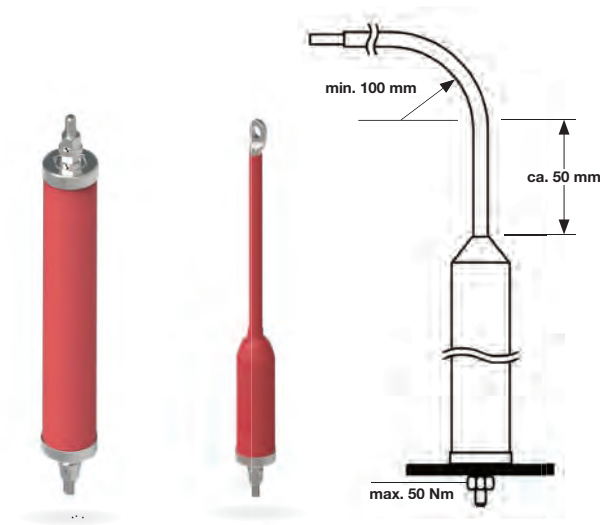


Einsetzbar bis zu 1000 Höhenmetern.

CPA/SPA/SPA-I

Metalloxid-Überspannungsableiter 10 kA 3–36 kV

Zum Schutz vor Überspannungen für luft- und feststoffisolierte Schaltanlagen



EIGENSCHAFTEN

- Die Zinkoxid-Ableiter der Baureihe CPA, SPA und SPA-I wurden für Anwendungen in luft- und feststoffisolierten Anlagen entwickelt. Sie zeichnen sich durch eine schlanke Bauform aus. SPA-I ist mit einer max. 750 mm langen isolierten Anschlussfahne ausgestattet. Damit können die Abstände zwischen den Ableitern und zu geerdeten Teilen erheblich reduziert werden.

Technische Daten: Zinkoxid-Überspannungsableiter mit Kunststoffgehäuse

Nenn-Ableitstrom (8/20 μ s)	Leitungsentladungsklasse gemäß IEC 99-4, VDE 0675 Teil 4	Hochstoßstrom (4/10 μ s)	Energieaufnahmevermögen bei	
			Hochstoßstrom	Rechteckstoßstrom:
10 kA	1	100 kA	4,2 kJ/kV Uc	2,6 kJ/kV Uc



CPA/SPA



SPA-I Metalloxid-Überspannungsableiter sind die ideale Lösung für die Nachrüstung von luft- und feststoffisolierten Lastschaltanlagen.



A vertical photograph of a utility pole. The pole is made of weathered wood or concrete. Several black power lines are attached to it. A metal bracket is visible on the left side, and a coiled wire is wrapped around the pole. The background is a blurred green, suggesting foliage.

Kapitel IX Isolationssysteme

Isolationssysteme.....	180
Systemkomponenten.....	181
LVIT Schrumpfschläuche.....	182
LVBT Wärmeschrumpfendes Band	183
BBIT/BPTM Schrumpfschläuche	184
HVIS Schrumpffolie	185
HVBT Wärmeschrumpfendes Band	186
MVFT Selbstverschweißendes Band	187
BCIC Isolierstoffhauben.....	188
BCIC 1215, 1216, 1217, 1218, 1219 Vogelschutzhaube für Stützisolatoren in Mittelspannungsfreileitungen	193
BCIC 3313, 3314 Vogelschutzhaube für Stützisolatoren in Mittelspannungsfreileitungen	195
BCAC Öffnungsfähige Isolierschutzhauben	196
BCAC-IC Öffnungsfähige Isolierschutzhaube	199
BISG-60/115-02 Ringgitter für Isolatoren	200
MVLC Isoliermanschette.....	201
MVCC Isolierumhüllung.....	202
Rechtwinklige Isolierformteile.....	203
Stufenformteile	204
Isolatoren.....	205



Isolationssysteme

Für den Anlagen- und Kleintierschutz/Vogelschutz

Kurzschlüsse, verursacht durch Vögel, die in Mittelspannungsanlagen eindringen, sind eine zwar seltene, aber ernst zu nehmende Gefahr für die Stromversorgung.

Gleiches gilt für Kopfarmaturen von Stützisolatoren und Masttrafoanschlüssen mit angeschlossenen Leiterseilen.

Zur Reduzierung dieser Gefahrenpunkte entwickelten wir Produkte, die eine nachträgliche Isolation an Anlagen unterschiedlichster Bauart ermöglichen. Das System besteht aus wärmeschrumpfenden Schläuchen, Bändern, Folien und Formteilen, welche aus einem eigens für den Einsatz unter Freiluftbedingungen und für Mittelspannungsanlagen entwickelten, molekularvernetzten Kunststoff gefertigt werden. Die Isolierung sichert einen beständigen Schutz auch bei erschwerten Umweltbedingungen

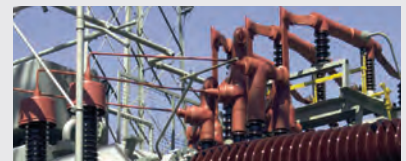
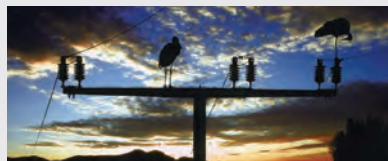
Zum Schutz der Vögel gegen gefähr-

liche Annäherung an spannungsführende Leiterseile oder Kopfarmaturen von Stützisolatoren auf Beton- und Metallmasten entwickelten wir die BCIC Vogelschutzhauben.

Die Haube besteht aus flexiblem Kunststoff, der eine hohe Beständigkeit gegen UV - Strahlung, Kriechstrom und Bewitterung besitzt. Das verwendete Material hat sich bei ähnlichen Anwendungen hervorragend bewährt.

Der Aufbau der Haube erlaubt eine Anwendung für unterschiedliche Isolatorenabmessungen der Reihen 10 kV und 20 kV.

Stützisolatoren auf Masten werden mit der Vogelschutzhaube abgedeckt, die die Leiterseile im Bereich der Isolatoren isoliert. Durch den flexiblen Werkstoff der Haube kann bei Anordnungen mit 2 Isolatoren die Haube den gebogenen Leiterseilen einfach angepasst werden



Systemkomponenten

Für den Anlagen- und Kleintierschutz/Vogelschutz

Kapitel IX

Sammelschienen



Zur Isolierung von flachen und runden Sammelschienen oder Leiterseilen werden wärmeschrumpfende Isolierschläuche des Typs BBIT oder BPTM eingesetzt. Diese ermöglichen eine optimale Anpassung und sichere Isolierwandstärken

Stützer



Stützisolatoren für Sammelschienen werden mit BCIC Kunststoffgehäusen abgedeckt. Den Verschluss und die Isolierung der Seiten übernehmen dabei Schrumpfschläuche. Damit werden Isolationswerte erreicht, die Kurzschlüsse und Erdschlüsse durch sich nähernde Kleintiere weitgehend ausschließen

Abzweige



An T-Abzweigen und rechtwinkligen Abgängen wird die in zwei Richtungen schrumpfende, kleberbeschichtete Folie HVIS eingesetzt. Diese überlappt an den Enden die zuvor mit BBIT oder BPTM isolierte Schiene. Bei Erwärmung mit einem handelsüblichen Propangasbrenner schrumpft diese, verklebt und dichtet mit unterschiedlichen Dichtmitteln die Verbindungsstelle formschlüssig und dauerhaft ab

Vogelschutzhauben



Unsere Vogelschutzhauben dienen zum Schutz der Vögel vor spannungsführenden Leiterseilen und Kopfarmaturen von Stützisolatoren auf Beton- und Metallmasten

Weitere Isolationssysteme



Aufgrund der Vielzahl der in der Praxis vorkommenden Sammelschienenkonfigurationen kann für die Sammelschienenisolation nur ein Überblick über die entwickelten Komponenten gegeben werden. Zur detaillierten Beratung und Materialauswahl sprechen Sie bitte Ihre zuständige Kundenservice an

LVIT

Schrumpfschläuche

Zur Isolation von Sammelschienen bis 3,6 kV

EIGENSCHAFTEN

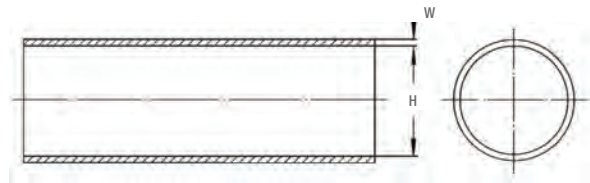
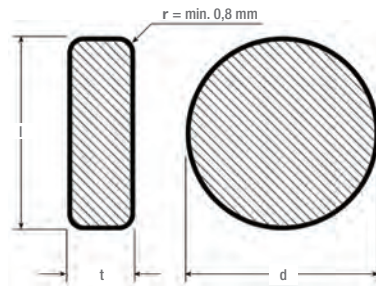
- LVIT ist ein schwarzer, wärmeschrumpfender, flammwidriger Schlauch mittlerer Wandstärke, der zum Isolieren von Sammelschienen bis 3,6 kV geeignet ist

ANWENDUNGSBEREICH

- LVIT lässt sich leicht mittels eines Gasbrenners, eines Heißluftofens oder eines anderen Warmluftgerätes installieren. Der Einsatz vor Ort ist daher genauso möglich wie die werksseitige Montage

VORTEILE

- Extreme Flexibilität
LVIT lässt sich einfach an einer Vielzahl von Biegungen oder Abknickungen sowohl an rechteckigen als auch an runden Sammelschienenquerschnitten anwenden
- Entflammbarkeit
LVIT ist besonders flammwidrig.
- Schutz vor elektrischen Überschlüssen die durch versehentliches Kurzschließen der Sammelschienen verursacht werden können
- Optimale Lagerhaltung
Jede Schlauchgröße kann für mehrere Sammelschienenabmessungen verwendet werden
- Hohe Abriebfestigkeit
LVIT widersteht normalem Abrieb, der bei der Weiterverarbeitung und Lagerhaltung auftritt, ohne Schäden
- Lange Haltbarkeit
LVIT kann ohne Beeinträchtigung für unbestimmte Zeit bei Temperaturen bis max. 60°C gelagert werden
- Temperaturbereich
LVIT kann bei Betriebstemperaturen von 105°C eingesetzt werden



Art.-Nr.	Typ	Empfohlener Anwendungsbereich (mm)				Abmessungen (mm)			
		l + t		d		H		W	
		Min.	Max.	Min.	Max.	a	b	a	b
790385-000	LVIT-30/10-A/U	17	39	11	25	30	10	0,5	1,5
165487-000	LVIT-75/25-A/U	39	86	25	55	75	25	0,5	1,5
358109-000	LVIT-100/35-A/U	60	118	38	75	100	35	0,5	1,5
021253-000	LVIT-150/50-A/U	86	157	55	100	150	50	0,5	1,5
CN3266-000	LVIT-175/70-A/U	117	190	75	120	175	70	0,5	1,5
123837-000	LVIT-235/105-A/U	190	280	120	180	235	105	0,5	1,5

PRÜFUNGEN

Qualifikationsbericht UVR 8148 auf Anfrage erhältlich.

LVBT

Wärmeschrumpfendes Band

Zur Isolation von Sammelschienen bis 1 kV

EIGENSCHAFTEN

- LVBT ist ein wärmeschrumpfendes flexibles Isolierband, das für die Isolierung von Sammelschienen bis 1 kV geeignet ist
- Temperaturbereich: -40°C bis +105°C
- Elektrische Durchschlagsfestigkeit: 13 kV/mm
- Farbe: Schwarz
- Lieferform: Rollenware (8 m)

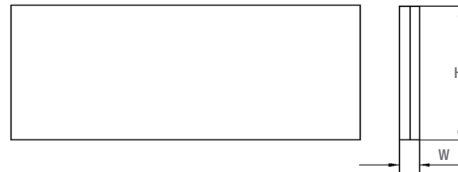
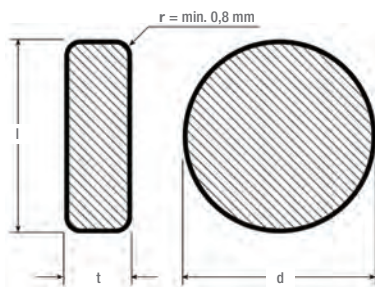


ANWENDUNGSBEREICH

- Es ist für komplexe Sammelschienen-geometrien und schwer zugängliche Bereiche entwickelt, wie zB. bei geschweißten Sammelschienenanlagen

VORTEILE

- ♦ Abriebsfestigkeit
LVBT widersteht normalem Abrieb, der bei der Weiterverarbeitung und Lagerhaltung auftritt. LVBT ist kleberbeschichtet, schrumpft bei Erwärmung und dichtet dabei feuchtigkeitsdicht ab. LVBT ergänzt die Anwendungen der Raychem Niederspannungs-Isolationsschläuche (LVIT)
- ♦ Einfache Installation
Die wärmeschrumpfenden Eigenschaften von LVBT ermöglichen eine einfache und praktische Installation für eine Vielfalt von Sammelschienenanordnungen
- ♦ Flexibilität
LVBT hat eine 50%-ige Schrumpfrate und deckt damit viele Formen einschließlich runder, rechteckiger und quadratischer Sammelschienen ab
- ♦ LVBT bietet Schutz vor Überschlügen, die durch versehentliches Kurzschließen der Sammelschienen verursacht werden können
- ♦ Hervorragende elektrische Eigenschaften
LVBT besteht aus vernetztem Polymermaterial mit hoher elektrischer Durchschlagsfestigkeit



Art.-Nr.	Typ	Empfohlener Anwendungsbereich (mm)		Abmessungen (mm)	
		l + t	d	H	W
CP4167-000	LVBT-1-R-01	10 - 60	8 - 40	25	1
CP4170-000	LVBT-2-R-01	40 - 130	30 - 80	50	1
CP4172-000	LVBT-4-R-01	110 - 180	>70	100	1

Längenänderung nach freier Schrumpfung max. – 50 %

BBIT/BPTM

Schrumpfschläuche

Zur Isolation von Sammelschienen 5 bis 36 kV



Kriechstromfester, witterungsbeständiger, flexibler Schrumpfschlauch aus halogenfreien EPR-Material

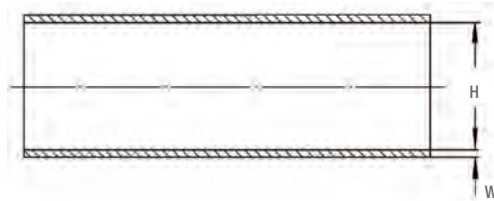
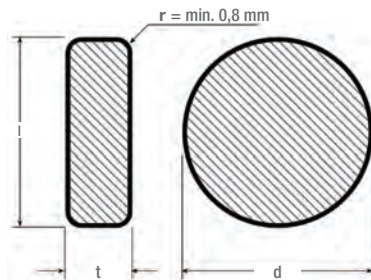
BBIT (5 - 36 kV)

Dickwandiger Schrumpfschlauch für gerade oder gekrümmte Sammelschienen.

BPTM (5 - 24 kV)

Mittelwandiger Schrumpfschlauch für gerade oder gekrümmte Sammelschienen.

- Installation mit Gasbrenner oder Wärmeofen.
- Zum Schutz vor versehentlicher Überbrückung durch Vögel oder Tiere.
- Für Innen- und Außenanwendungen geeignet.
- Temperaturbereich von -55°C bis + 125°C (20.000h)
- Farbe: Rot; Lieferform: Spule
- UL-zertifiziert



Art.-Nr.	Typ	BBIT Empfohlener Anwendungsbereich (mm)				Abmessungen (mm)			
		l + t		d		H		W	
		Min.	Max.	Min.	Max.	a	b	a	b
568659-000	BBIT 25/10-A/U	17	26	11	20	25	10	1,6	4,0
560931-000	BBIT 40/16-A/U	28	40	18	30	40	16	1,6	4,0
560936-000	BBIT 65/25-A/U	44	62	28	44	65	25	1,6	4,0
560981-000	BBIT 100/40-A/U	69	95	44	68	100	40	1,6	4,0
560982-000	BBIT 150/60-A/U	102	138	65	100	150	60	1,6	4,0
426377-000	BBIT 175/80-A/U	133	196	85	125	175	80	1,6	3,6

Längenänderung nach freier Schrumpfung +/- 5%

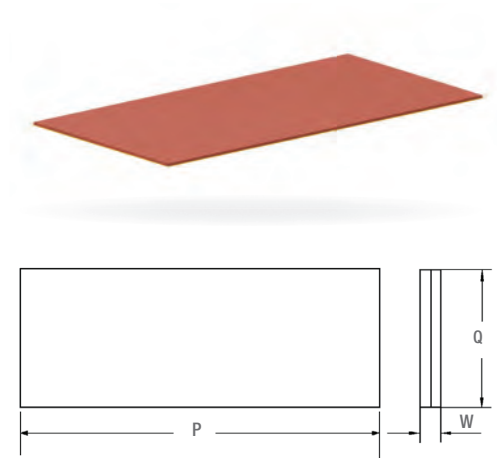
Art.-Nr.	Typ	BPTM Empfohlener Anwendungsbereich (mm)				Abmessungen (mm)			
		l + t		d		H		W	
		Min.	Max.	Min.	Max.	a	b	a	b
590428-000	BPTM 15/6-A/U	12	18	6,5	12	15	6	1,1	2,0
723955-000	BPTM 30/12-A/U	22	38	13,5	25	30	12	1,1	2,3
224624-000	BPTM 50/20-A/U	36	65	22	43	50	20	1,1	2,5
398451-000	BPTM 75/30-A/U	55	95	33	63	75	30	1,1	2,5
178238-000	BPTM 100/40-A/U	70	130	44	86	100	40	1,1	2,5
412147-000	BPTM 120/50-A/U	90	175	55	105	120	50	1,3	3,0
920423-000	BPTM 175/70-A/U	125	235	80	150	175	70	1,3	2,8
499685-000	BPTM 205/110-A/U	200	276	127	190	205	110	1,3	2,8
964543-000	BPTM-235/130-A/U	235	315	150	220	235	130	1,5	3,1

Längenänderung nach freier Schrumpfung +5% bis -10%

HVIS

Schrumpffolie

Zur Isolation von Abzweigen an Sammelschienenanlagen



EIGENSCHAFTEN

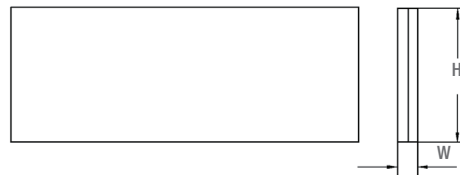
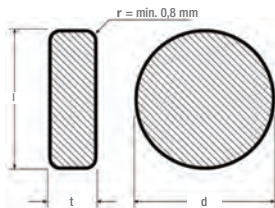
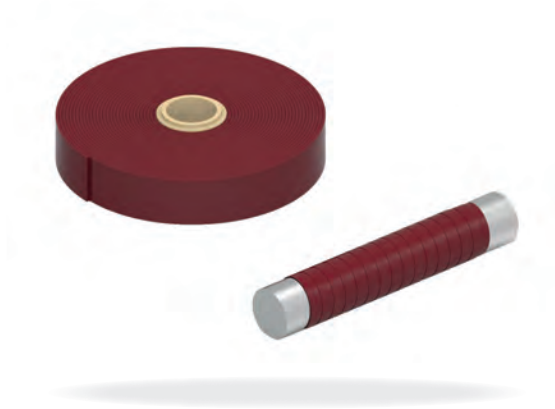
- Kriechstromfeste, kleberbeschichtete, witterungsbeständige Schrumpffolie aus halogenfreiem EPR-Material
- Temperaturbereich: -40°C bis +105°C
- Elektrische Durchschlagsfestigkeit: 13 kV/mm
- Farbe: Rot
- Lieferform: Stück- bzw. Meterware
- Lieferumfang: HVIS-Folie, Montageanleitung EPP-0623
- Werkzeugsatz HVIS-TOOLS-02 muss separat bestellt werden

Art.-Nr.	Typ	Abmessungen (mm)		
		P	Q	W
244249-000	HVIS-0,5	500	660	1,5
175849-000	HVIS-10	10 m	660	1,5
792965-005	HVIS-TOOLS-02	-	-	-

Längs- und Querschrumpfung -25 % ±10 %

HVBT

Wärmeschrumpfendes Band
Zur Isolation von Sammelschienen



EIGENSCHAFTEN

- Kriechstromfestes, witterungsbeständiges, flexibles Schrumpfband aus halogenfreiem EVA - Material
- Temperaturbereich: -40°C bis +90°C
- Elektrische Durchschlagsfestigkeit: 13 kV/mm
- Farbe: Rot
- Lieferform: Rollenware (10 m)

Art.-Nr.	Typ	Empfohlener Anwendungsbereich (mm)		Abmessungen (mm)	
		l + t	d	H	W
CM6536-000	HVBT-12-A	10-60	8-40	25	1
CS5522-000	HVBT-14-A	40-130	30-80	50	1
CM6538-000	HVBT-16-A	110-180	>70	100	1

Längenänderung nach freier Schrumpfung max. -30 %

MVFT

Selbstverschweißendes Band
Zur Isolation an Sammelschienenanlagen bis zu 35 kV AC

EIGENSCHAFTEN

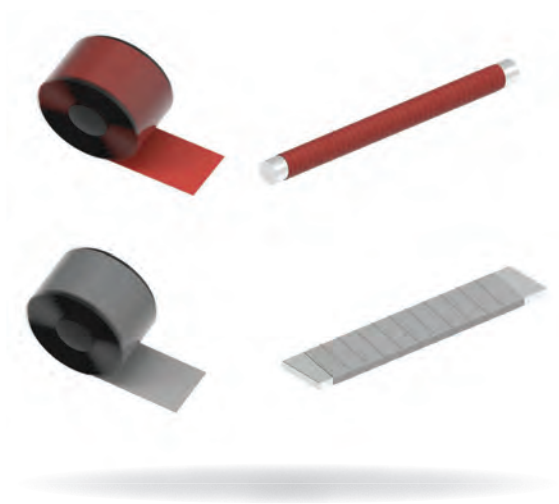
- Kompatibel mit allen anderen Produkten des TE Connectivity Isolationssystems „Raysulate“
- UV-beständig und geeignet für den Innen- und Außeneinsatz
- Kriechstromfest und erosionsbeständig
- Betriebstemperatur von bis zu 90°C möglich

ANWENDUNGSBEREICH

- MVFT bietet eine einfache und effektive Lösung für das Nachrüsten sowie Reparieren der Isolation an Sammelschienen, Ableitgerüsten sowie Verbindungsstellen von Sammelschienen zu Endverschlüssen
- MVFT eignet sich sehr gut um an bereits vorhandene Isolierung anzubinden und kann an eine Vielzahl von Formen angepasst werden

VORTEILE

- ♦ Das selbstverschweißende Band MVFT bietet Schutz vor Stromausfällen, die durch eine zufällige Berührung der Leiter untereinander sowie durch Vögel oder Kleintiere verursacht werden können
- ♦ Das MVFT ist schnell und einfach zu installieren
- ♦ Eine Lage zu zweidrittel überlappend gewickelt, bietet Isolation bis zu 15 kV AC. Eine weitere Lage bietet Isolation bis zu 35 kV AC



Produkttests	Ergebnis
AC-Trockenwiderstand/1 min.	15 kV (mit einer Isolationsschicht*) 35 kV (mit zwei Isolationsschichten*)
Lastperiode 30 Tage bei 130°C	Keine Verformungen oder Risse
Niedrig-Temperatur-Installation bei 0°C	Problemlose Installation

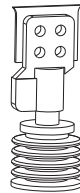
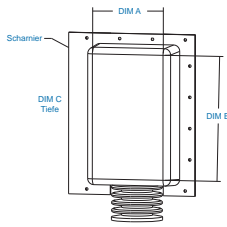
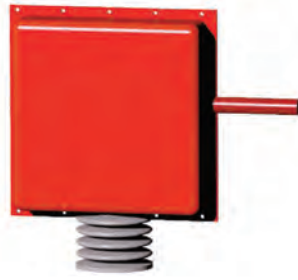
* 2/3 überlappt gewickelt

Test	Prüfmethode	Prüfergebnis
Beschleunigte Alterung 168 h/150°C	ASTM D2671	-
Zugfestigkeit	-	> 1000 psi
Maximale Dehnung	-	> 450 %
Flexibilität bei niedrigen Temperaturen 4 Stunden bei -40°C	ASTM D2671	Keine Brüche
Kriechstrom- und Erosionsfestigkeit	ASTM D2303	Keine Kriechspur, Oberflächenerosion oder Flammfehler nach 1 h bei 3,0 kV

Art.-Nr.	Typ	Farbe	Breite (mm)	Länge (m)	Lieferumfang
CN5708-000	MVFT-G-2-12(B4)	Grau	50	11	4 Rollen
CN4339-000	MVFT-50-1800	Rot	50	1,8	1 Rollen
CN4338-000	MVFT-50-6400	Rot	50	6,4	1 Rollen

BCIC

Isolierstoffhauben für Stromschienen und Anschlüsse

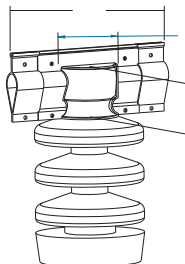


- Die Isolierschutzhaube verhindert Anlagenstörungen durch den Schutz von unter Spannung stehenden Leitern durch Vögel, Eichhörnchen oder anderen Wildtieren
- Die Isolierhaube besteht aus zwei Halbschalen oder Klappformteilen, welche mit UV-beständigen Kunststoff-Federstiften (BCIC-Latches) verschlossen werden.
- Die Installation kann schnell vor Ort vorgenommen werden, indem die Eintritts- und Austrittsöffnungen auf das erforderliche Maß zugeschnitten werden
- UV-beständiges, vernetztes und kriechstromfestes Hochtemperaturpolymer sorgt für einen zuverlässigen Schutz auch unter extremsten Umweltbedingungen
- Die BCIC-Abdeckungen können zu Wartungszwecken entfernt und anschließend wiederverwendet werden

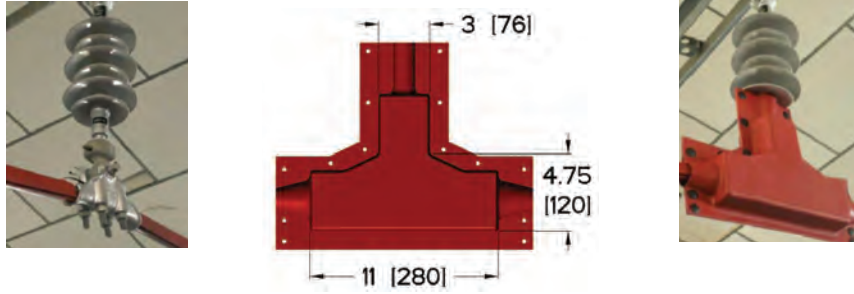
Art.-Nr.	Typ	Abmessungen in mm			Anzahl der beiliegenden Kunststoff-Federstifte
		Dim A	Dim B	Dim C	
130403-000	BCIC-12/12/5-H(B3)	305	305	127	12 Stk. BCIC-Latches
544355-000	BCIC-14/19/6-U(B3)	356	483	152	16 Stk. BCIC-Latches
676219-000	BCIC-24/11/12(B3)	279	610	304	16 Stk. BCIC-Latches
795939-000	BCIC-4/12/4-H(B3)	102	305	102	12 Stk. BCIC-Latches
967693-000	BCIC-7/12/7-H(B3)	178	305	178	12 Stk. BCIC-Latches
912620-000	BCIC-4/16/4-H(B3)	102	406	102	12 Stk. BCIC-Latches



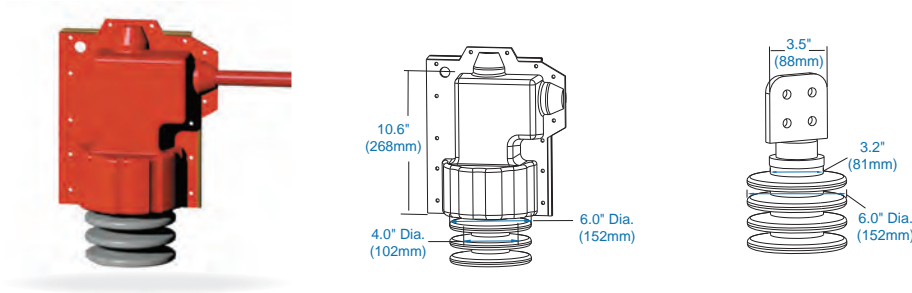
A08611-000	BCIC-2D/5-2(B3)	170	54	54	8 Stk. BCIC-Latches
------------	-----------------	-----	----	----	---------------------



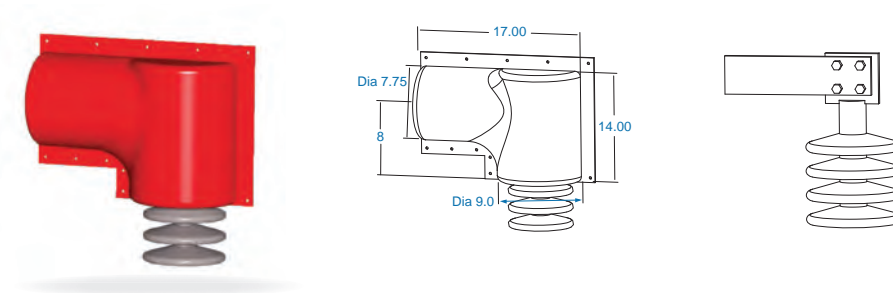
Art.-Nr.	Typ	Abmessungen in mm			Anzahl der beiliegenden Kunststoff-Federstifte
		Länge	Höhe	Ø Isolatorkopf	
029173-000	BCIC-3212-01(B3)	305	89	105	8 Stk. BCIC-Latches



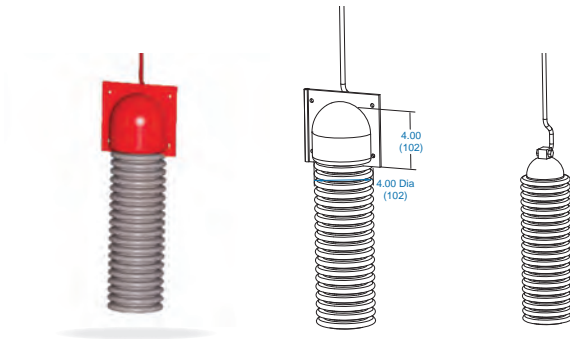
Art.-Nr.	Typ	Abmessungen in mm			Anzahl der beiliegenden Kunststoff-Federstifte
		Länge	Höhe	Ø Isolatorkopf	
CN3539-000	BCIC-4.75/11-3(B12)	280	120	76	14 Stk. BCIC-Latches



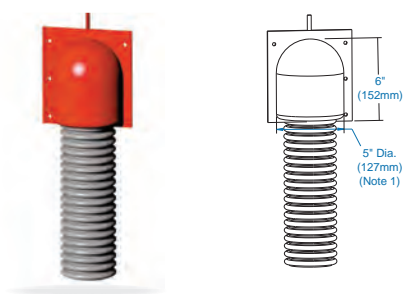
Art.-Nr.	Typ	Abmessungen in mm			Anzahl der beiliegenden Kunststoff-Federstifte
		Höhe	Ø Haube	Ø Isolatorkopf	
865047-000	BCIC-4411(B3)	268	152	102	13 Stk. BCIC-Latches



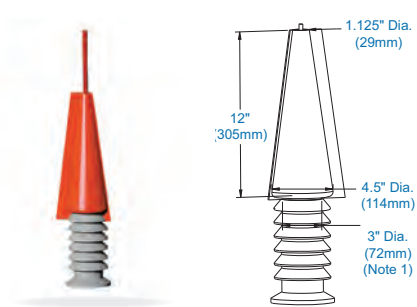
Art.-Nr.	Typ	Abmessungen in mm			Anzahl der beiliegenden Kunststoff-Federstifte
		Höhe	Breite	Ø Isolatorkopf	
052923-000	BCIC-10D/18-3(B3)	355	432	228	11 Stk. BCIC-Latches



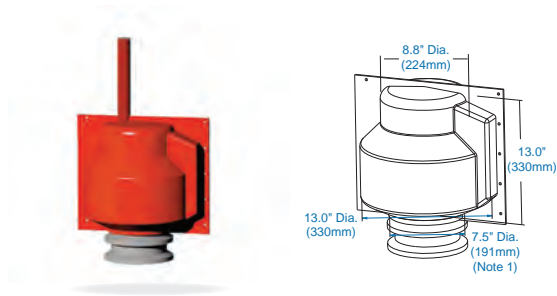
Art.-Nr.	Typ	Abmessungen in mm			Anzahl der beiliegenden Kunststoff-Federstifte
		Länge	Höhe	Ø Isolatorkopf	
837225-000	BCIC-4D/4(B3)	102	-	Ø 102	5 Stk. BCIC-Latches



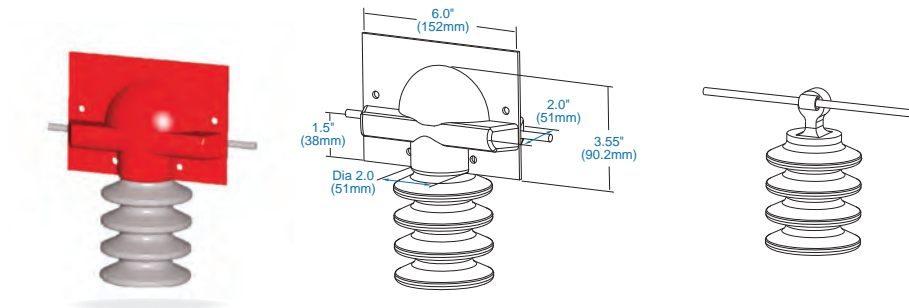
Art.-Nr.	Typ	Abmessungen in mm			Anzahl der beiliegenden Kunststoff-Federstifte
		Länge	Höhe	Ø Isolatorkopf	
81517-000	BCIC-5D/6(B3)	152	-	Ø 127	5 Stk. BCIC-Latches



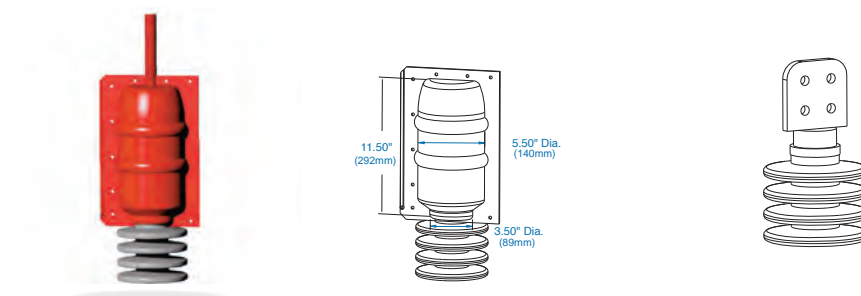
Art.-Nr.	Typ	Abmessungen in mm			Anzahl der beiliegenden Kunststoff-Federstifte
		Länge	Höhe	Ø Isolatorkopf	
866022-000	BCIC-SG-101-H2(B3)		Öffnung unten und oben		5 Stk. BCIC-Latches



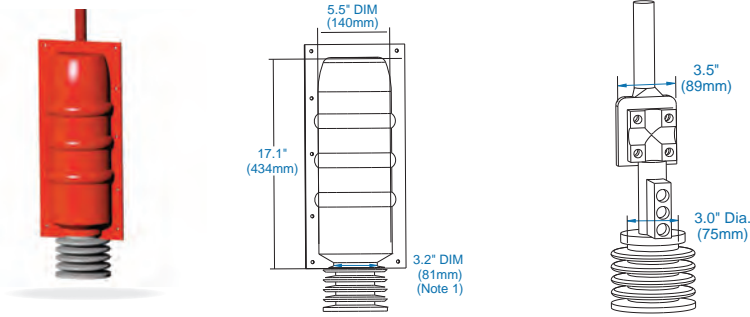
Art.-Nr.	Typ	Abmessungen in mm			Anzahl der beiliegenden Kunststoff-Federstifte
		Höhe	Breite	Ø Isolatorkopf	
953853-000	BCIC-13D/13-H0(B3)	330	224	191 - 330	10 Stk. BCIC-Latches



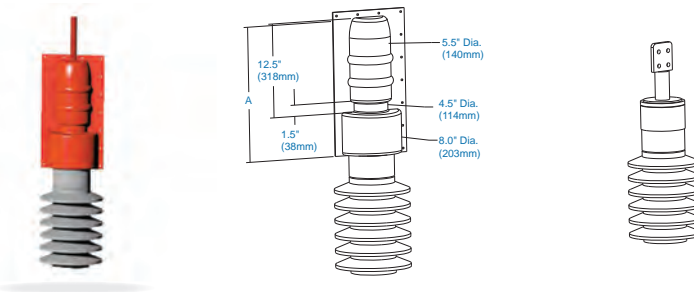
Art.-Nr.	Typ	Abmessungen in mm			Anzahl der beiliegenden Kunststoff-Federstifte
		Höhe	Breite	Ø Isolatorkopf	
504156-000	BCIC-3D/6-3(B3)	90	152	51	10 Stk. BCIC-Latches



Art.-Nr.	Typ	Abmessungen in mm			Anzahl der beiliegenden Kunststoff-Federstifte
		Höhe	Ø Haube	Ø Isolatorkopf	
834983-000	BCIC-8D/15-H0(B3)	411	140	203	10 Stk. BCIC-Latches
896503-000	BCIC-8D/18-H0(B3)	488	140	203	10 Stk. BCIC-Latches



Art.-Nr.	Typ	Abmessungen in mm			Anzahl der beiliegenden Kunststoff-Federstifte
		Höhe	Ø Haube	Ø Isolatorkopf	
273859-000	BCIC-5.5D/16-H0(B3)	434	140	81	7 Stk. BCIC-Latches



Art.-Nr.	Typ	Abmessungen in mm			Anzahl der beiliegenden Kunststoff-Federstifte
		Höhe A	Ø Haube	Ø Isolatorkopf	
834983-000	BCIC-8D/15-H0(B3)	411	140	203	10 Stk. BCIC-Latches
896503-000	BCIC-8D/18-H0(B3)	488	140	203	10 Stk. BCIC-Latches



Art.-Nr.	Typ	Abmessungen in mm		Anzahl der beiliegenden Kunststoff-Federstifte
		Länge	Ø Kopf Ø Isolatorkopf	
D92393-000	BCIC-LATCH(B250)	20,3	17,8	Verpackungseinheit 250 Stk.

BCIC 1215, 1216, 1217, 1218, 1219

Vogelschutzhaube für Stützisolatoren in Mittelspannungsfreileitungen

EIGENSCHAFTEN

- Dient zum Schutz der Vögel vor spannungsführenden Leiterseilen und Kopfarmaturen von Stützisolatoren auf Beton- und Metallmasten für die Baureihen 10 kV und 20 kV. Die Haube besteht aus flexiblem Kunststoff, der eine hohe Durchschlags- und Kriechstromfestigkeit aufweist sowie äußerst beständig gegen UV - Strahlung und andere Witterungseinflüsse ist

ANWENDUNGSBEREICH

- Die Vogelschutzhaube wird in 5 Versionen angeboten



BCIC 1215

Standardversion mit Clips für 70 - 120 mm², schnelle und einfache Montage auch unter Spannung möglich. Aufsetzen, einklicken - fertig



BCIC 1216

Für 25 - 120 mm², mit Clips und zur Sicherung bei kleinen Leiterquerschnitten mit 4 Befestigungsstiften. (Montage nur im spannungslosen Zustand). Aufsetzen, einklicken, sichern - fertig

BCIC 1217

Für 25 - 150 mm², ohne Clips, mit Gewindestiften (für Montage und Demontage unter Spannung)



BCIC 1218

Einsatz für Doppelstützer. Anpassbar an verschiedene Leiterkonstruktionen mit 2 Clips (am Stützer) und 2 Löchern (Ø 10 mm) an den Haubenenden für Gewindestifte

BCIC 1219

Einsatz für Doppelstützer. Anpassbar an verschiedene Leiterkonstruktionen mit Kabelbinder

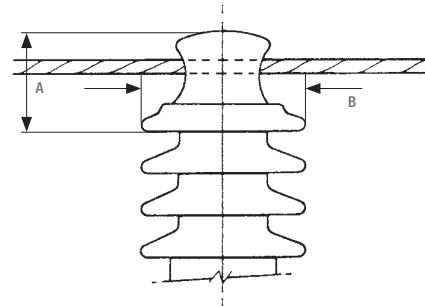
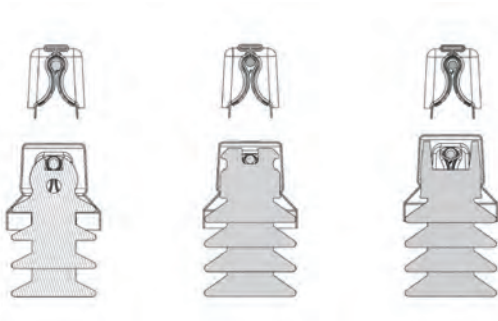


Materialeigenschaften	Prüfmethoden	Typische Werte
Zugfestigkeit	ASTM D 412	≥ 10 MPa
	ASTM D 368	
Reißdehnung	ASTM D 412	≥ 300 %
	ASTM D 368	
Tiefemperatur-Flexibilität	ASTM D 2671 Verfahren C 4 Std. bei -40°C	Bestanden
Elektrische Durchschlagsfestigkeit	ASTM D 149 2 mm Wandstärke	≥ 130 kV/cm
Kriechstrom- und Erosionsbeständigkeit	ASTM 2303	Keine Kriechströme, keine Oberflächenerosion 1 Std bei 2,5 kV 1 Std bei 2,75 kV 1 Std bei 3,0 kV 20 min bei 3,25 kV
Ableitstrom	In 0,8 % Salznebel bei 15 kV	< 2 mA
Wechselstehspannungsprüfung nass	IEEE-4 1978 Standard	25 kV
Widerstandsfähigkeit gegen Vogelekremente	ASTM D 543 168 Std bei 60°C	Zugfestigkeit 6,9 MPa Reißdehnung ≥ 300 %
Temperaturbeständigkeit	IEC 216 Dauertemperatur > 20.000 Std	≥ 105°C
Windkanal-Prüfung	135 km/h Windgeschwindigkeit, Haubenanordnung 90° zur Windrichtung	Keine Veränderung der Haube zum Isolator

Technische Daten – Abmessungen

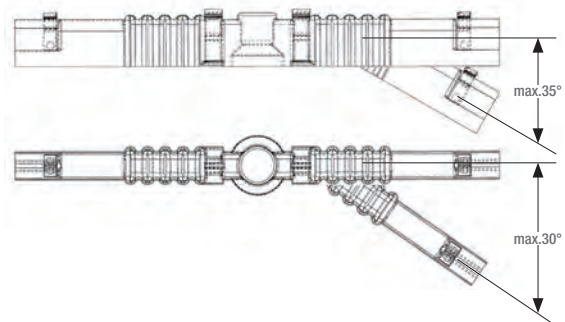
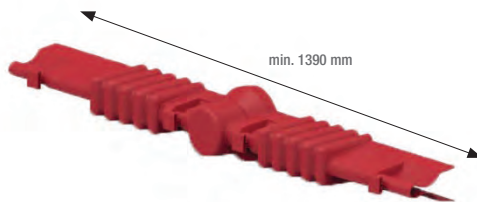
ANWENDUNGSBEREICH

- Die Vogelschutzhaube eignet sich für unterschiedliche Stützisolatoren 10 kV und 20 kV mit folgenden Abmessungen



A 40 bis 150 mm
B 90 bis 170 mm

Abmessungen und Flexibilität



BCIC 3313, 3314

Vogelschutzhaube für Stützisolatoren in Mittelspannungsfreileitungen

AUFBAU

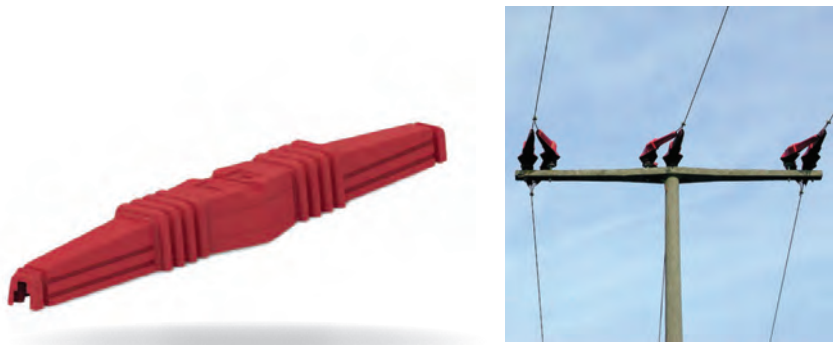
- Die BCIC Vogelschutzhaube wurde gemäß den Anforderungen für Vogelschutz laut DIN VDE 0210/12.85 Abschnitt 8.10 entwickelt. Sie dient zum Schutz der Vögel vor spannungsführenden Leiterseilen und Kopfarmaturen von Stützisolatoren auf Beton- und Metallmasten
- Die Haube besteht aus flexiblem Kunststoff, der eine hohe Durchschlags- und Kriechstromfestigkeit aufweist sowie äußerst beständig gegen UV-Strahlung und andere Witterungseinflüsse ist

ANWENDUNG

- Die Vogelschutzhaube wird mit zwei verschiedenen Mittelstücken angeboten und eignet sich daher für den Einsatz auf Isolatoren mit Rund- oder Flachkopf ebenso wie für die unterschiedlichen Abmessungen in den Baureihen für 10 kV und 20 kV
- Die hohe Flexibilität der Haube ermöglicht eine problemlose Anpassung an gebogene Leiterseile, beispielsweise bei Anordnungen mit zwei Isolatoren (doppelte Sicherheit!)

MONTAGE

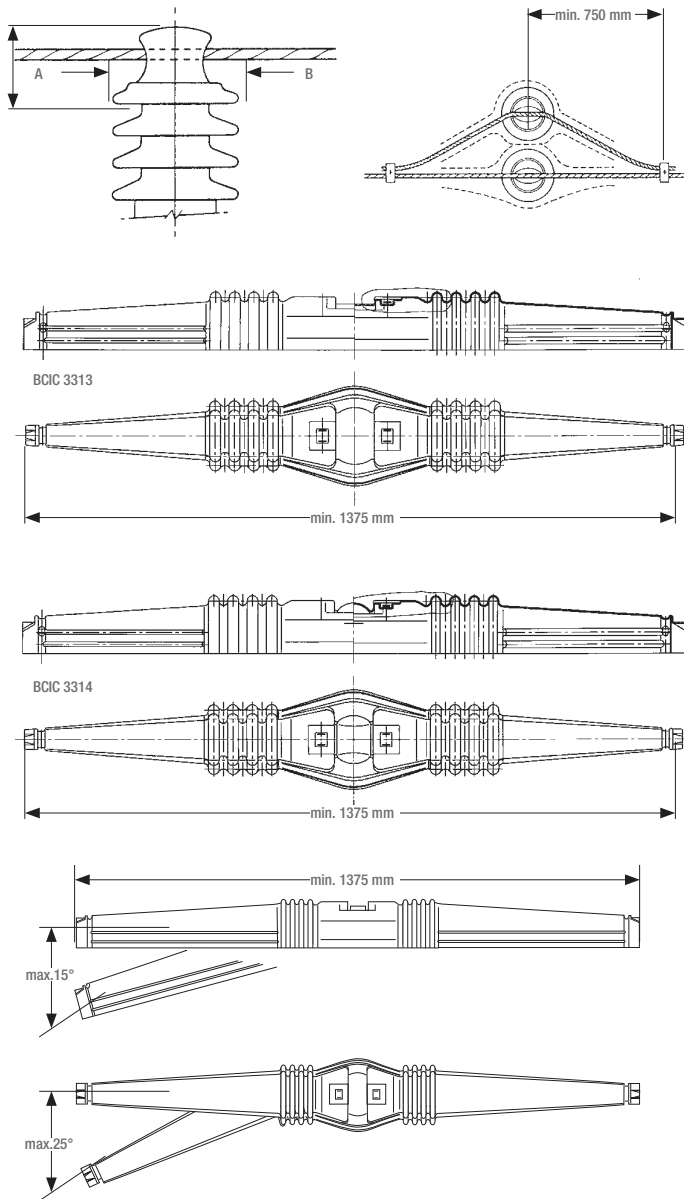
- Die Haube wird über die zu schützenden Anlagenteile gestülpt und mit Hilfe von Metallspannbändern auf beiden Seiten des Leiterseils und anschließend in der Mitte befestigt. Die nach unten offene Konstruktion bietet bei einem Schutzbereich von ca. 1,40 Metern auch bei widrigen Wetterbedingungen maximale Betriebszuverlässigkeit (siehe Prüfwerte des Lichtbogenversuchs und Windkanal-Prüfung)



2 Hauben in paralleler Anordnung bei „doppelter Sicherheit“

Materialeigenschaften	Prüfmethoden	Typische Werte
Rohdichte	ISO/R 1183 Methode A DIN 53479	1,3 g/cm ³
Zugfestigkeit	ISO 37 DIN 53455	10 Mpa
Reißdehnung	ISO 37 DIN 53455	590 %
Tiefemperatur-Flexibilität 4 Std. bei -40°C	ASTM D 2671 Verfahren C	Bestanden
Elektrische Durchschlagsfestigkeit	IEC 243	200 kV/cm
Ableitstrom	In 0,8 % Salznebel bei 15 kV	< 2 mA
Wechselstehspannungsprüfung trocken	Bei Up = 24 kV Dauer 1 min	Bestanden
Widerstandsfähigkeit gegen Vogel exkrement	Einlagerung in Urin-Säure-Schlamm bei 60°C	Keine Änderung der Zugfestigkeit Keine Änderung der Reißfestigkeit
Temperaturwechsel	Bei -30°C bis +60°C 2 Zyklen/Tag	Nach 50 Zyklen keine Veränderungen an Komponenten/Einheit
Windkanal-Prüfung	Bis 135 km/h Windgeschwindigkeit	Keine bleibende Verformung der Einheit
Lichtbogenversuch	Bei Up = 20 kV Bei Ix = 5 kA; 0,65 s	Kein Riss des Leiterseils Kein Bersten des Isolators

Technische Daten – Abmessungen – Bestellangaben



Durch ihre hohe Flexibilität passt sich die Vogelschutzhaube BCIC an unterschiedliche Kopfformen und Seilanordnungen an und eignet sich für folgende Isolatorabmessungen:

A 60 bis 120 mm
B 130 bis 160 mm

Bestellinformation

Bestellbezeichnung:
BCIC-3313 für Flachkopfisolatoren, BCIC-3314 für Rundkopfisolatoren

Garnitureninhalt:
3 Vogelschutzhauben
6 Metallspannbänder
6 Metallhülsen
1 Montageanleitung EPP 0595 DE

Die Vogelschutzhaube schützt die Leitung auf einer Länge von min. 1375 mm

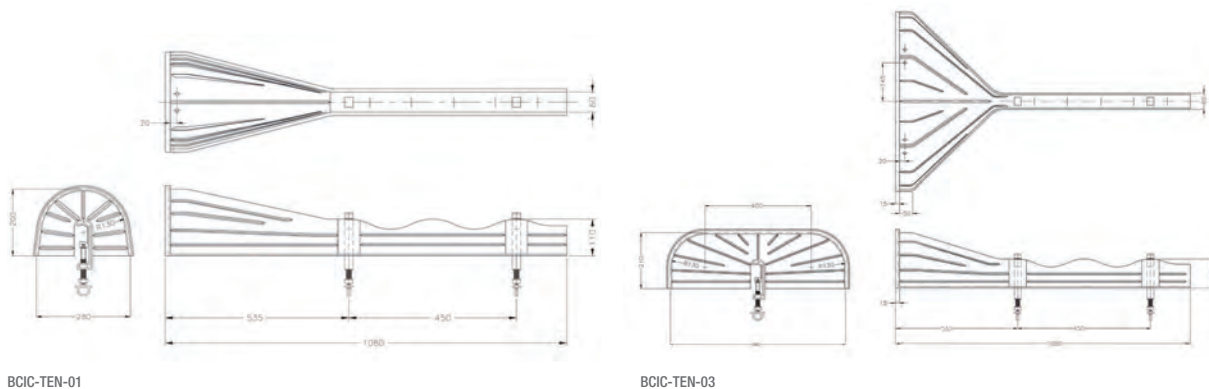
Vogelschutzhauben für Stützisolatoren

Art.-Nr.	Typ	Spannung Um (kV)	Leiterseilquerschnitt (mm ²)	Farbe	Kurzinformation	Liefereinheit St.
CJ3751-005	BCIC-1215-3	12 und 24	70 - 120	Rot	Montage unter Spannung möglich; mit Clips	3
CB8597-005	BCIC-1216-3	12 und 24	25 - 120	Rot	Mit Clips und für kleine Leiterseile mit Befestigungsstiften	3
CB8596-005	BCIC-1217-3	12 und 24	25 - 150	Rot	Mon- und Demontage unter Spannung möglich; mit Gewindestiften	3
CX7666-000	BCIC-1217-TR-DE01(B3)	12 und 24	25 - 150	Transparent	Mit Kabelbinder, Montage nur im Spannungslosen Zustand möglich	3
CX9037-000	BCIC-1217-TR-DE02(B3)	12 und 24	25 - 150	Transparent	Mon- und Demontage unter Spannung möglich; mit Gewindestiften	3
CR2252-005	BCIC-1218-PE-1-K	12 und 24	25 - 150	Schwarz	Erste Haube mit 4 Clips die Zweite Haube mit 2 Clips	2
CM9907-005	BCIC-1219-(S36)	12 bis 36	25 - 240	Rot	Mit Kabelbinder, Montage nur im Spannungslosen Zustand möglich	36
CR2257-005	BCIC-1219-PE-(S36)	12 bis 36	25 - 240	Schwarz	Mit Kabelbinder, Montage nur im Spannungslosen Zustand möglich	36
CM9918-005	BCIC-1219-3	12 bis 36	25 - 240	Rot	Mit Kabelbinder, Montage nur im Spannungslosen Zustand möglich	3
164539-000	BCIC-3313-(S24)	12 und 24	25 - 240	Rot	Für Flachkopfisolatoren, mit Metallspannbändern	24
630197-000	BCIC-3314-(S24)	12 und 24	25 - 240	Rot	Für Rundkopfisolatoren, mit Metallspannbändern	24
909845-000	BCIC-3313-(S3)	12 und 24	25 - 240	Rot	Für Flachkopfisolatoren, mit Metallspannbändern	3
614917-000	BCIC-3314-(S3)	12 und 24	25 - 240	Rot	Für Rundkopfisolatoren, mit Metallspannbändern	3

Vogelschutzhauben für Abspannkette



Art.-Nr.	Typ	Spannung Um (kV)	Leiterseilquerschnitt (mm ²)	Farbe	Kurzinformation	Liefereinheit St.
CY4158-000	BCIC-TEN-01(B3)	12 bis 36	25 - 300	Schwarz	Nur im spannungslosem Zustand montierbar	3
CY4640-000	BCIC-TEN-03(B3)	12 bis 36	25 - 300	Schwarz	Nur im spannungslosem Zustand montierbar	3



BCIC-TEN-01

BCIC-TEN-03

BCAC

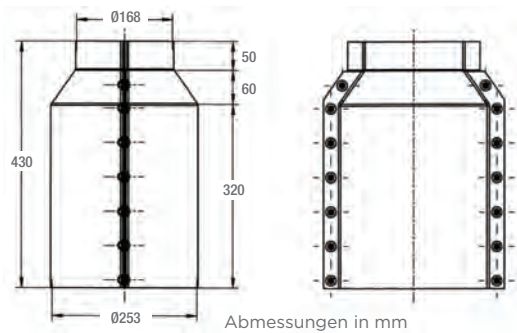
Öffnungsfähige Isolierschutzhauben bis zu 20 kV
Zum nachträglichen Isolieren von Anlagenteilen

EIGENSCHAFTEN

- Zweiteilige bzw. Klappbare kriechstromfeste und witterungsbeständige Isolierstoffhauben, nicht schrumpfend

ANWENDUNGSBEREICH

- Die Hauben können eingesetzt werden, um spannungsführende Anschlussbereiche von MS-Anlagenteile wie Endverschlüsse, Isolatoren, MO- Ableiter, etc. nachträglich zu isolieren



BCIC-1532-Zweiteilige Haube mit Kunststoffschrauben

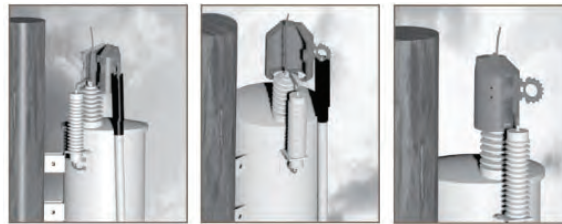
Art.-Nr.	Typ	Farbe	Kurzinformation	Liefereinheit St.
132231-000	BCIC-1532	Rot	Zweiteilig, mit Schraubenset	1
478267-000	BCIC-1532-02	Weiß	Ersatz-Schraubenset	1

Art.-nr.	Typ	Farbe	Beschreibung	Isolatortor / Stützer		Käfig- / Gehäuse-durchmesser in mm	Höhe in mm
				Kern Ø in mm	Schirm Ø in mm		
CU8571-000	BCAC-5D/8-01-DE01(S12)	rot	klappbar, 45°, abgewinkelt	43 - 68	75 - 120	122	203
CJ4410-000	BCAC-7D/10-01(B6)	rot	klappbar, 45°, abgewinkelt	50 - 95	102 - 170	172	266
D80266-000	BCAC-8D/14-01(B6)	rot	klappbar, 45°, abgewinkelt	57 - 107	114 - 201	203	355



BCAC-5D/8-01-DE01-Klapphaube

HOT STICK INSTALLATION



Mit dem «Hot Stick» ist eine Montage unter Spannung möglich

BCAC-IC

Öffnungsfähige Isolierschutzhauben 15 bis 36 kV

EIGENSCHAFTEN

- Die Isolierschutzhaube verhindert Anlagenstörungen durch den Schutz von unter Spannung stehenden Leitern durch Vögel, Eichhörnchen oder anderen Wildtieren
- Die Abdeckung wird um Isolator und Anschluss montiert, die beiden Käfighälften sind mit einem Doppelscharnier verbunden, ein robuster Verriegelungsmechanismus verschließt die Isolierhaube.
- Das Design der Haube ermöglicht einen seitlichen, sowie auch den oberen Auslass des Leiters, ohne ein zusätzliches Bearbeiten der Haube

ANWENDUNGSBEREICH

- UV-beständiges, vernetztes und kriechstromfestes Hochtemperaturpolymer sorgt für einen zuverlässigen



Art.-nr.	Typ	Farbe	Beschreibung	Isolatortor / Stützer		Käfig- / Gehäuse- durchmesser in mm	Höhe in mm
				Kern Ø in mm	Schirm Ø in mm		
BR3669-000	BCAC-IC-5D/6(B6)	rot	klappbar	38 - 89	63 - 127	127	152
CS7744-000	BCAC-IC-7D/12(B6)	rot	klappbar	76 - 124	95 - 178	178	305
CR3052-000	BCAC-IC-8D/18(B6)	rot	klappbar	90 - 160	100 - 200	200	455
BM3456-000	BCAC-IC-10.5D/20(B6)	rot	klappbar	90 - 215	150 - 267	273	508



BCAC-IC mit geschlossenem Käfig (Gehäuse)



BCAC-IC mit geöffnetem Käfig(Gehäuse) während der Montage

BISG-60/115-02

Ringgitter für Isolatoren

EIGENSCHAFTEN

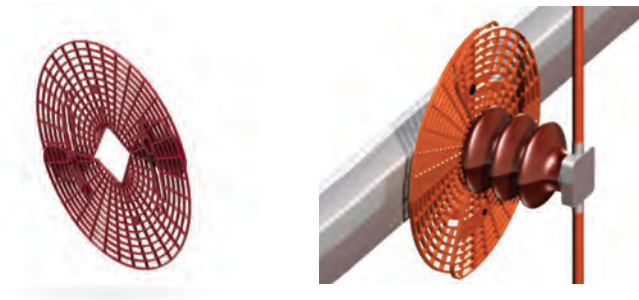
- Das zweiteilige Ringgitter BISG zeichnet sich durch eine hohe Kriechstromfestigkeit aus
- Es ist UV-beständig und gegen Witte-rungseinflüsse inert
- Es ist geeignet zur nachträglichen Installation an Isolatoren
- Ausgezeichnete Lichtbogenfestigkeit

ANWENDUNGSBEREICH

- Das Ringgitter kann bei vertikal und horizontal angeordneten Isolatoren eingesetzt werden. Bei geringen Abständen zwischen den Isolatoren werden die Ringgitter versetzt angeordnet, oder können im Durchmesser vor Ort angepasst werden. Es ist einsetzbar bei Isolatoren mit einem Kerndurchmesser von 60 bis 115 mm

VORTEILE

- Das Ringgitter bietet einen Aufstiegschutz bzw. dient als mechanischer Abstandhalter gegen unbeabsichtigtes Überbrücken der Isolierstrecke durch Vögel oder Kleintiere
- Das BISG ist schnell und einfach zu installieren
- Mit BISG-24-01 ist auch eine Montage unter Spannung möglich



Materialeigenschaften	Prüfmethode	Anforderungen
Zugfestigkeit Bruchdehnung Windkanalprüfung	ASTM D638 ASTM D638 bei 120 km/h für 10 min.	17 Mpa min. (2450 psi min.) 25 % min. Keine Veränderung des Ringgitters
Kriechstrom- Eislast/Verschmutzung	ASTM D2303	Keine Kriechströme, keine Oberflächen erosion nach 1 h bei 3,0 k Isolatoren mit BISG - Ringgitter wurden auf Überschlagsfestigkeit erfolgreich geprüft
Lichtbogenfestigkeit	Bei Up = 14,4 kV Bei Ix = 10 kA 10 Zyklen	Keine Anzeichen von Verbrennungen oder Flammenentwicklungen

Ringgitter für Isolatoren

Art.-Nr.	Typ	Spannung Um (kV)	Schilddurchmesser in mm	Farbe	Kerndurchmesser	Liefereinheit St.
CN0593-000	BISG-60/115-02-DE01(S10)	12 bis 36	610	Rot	60 mm - 115 mm	10
CR8835-000	BISG-24-01(B10)	12 bis 36	600	Rot	62 mm - 125 mm	10
EN0984-000	BISG-100/400(B3)	12 bis 36	400	Rot	38 mm - 115 mm	3

RRGS - zum Schutz von Isolatoren vor Vogelkot und anderen Verunreinigungen



Art.-nr.	Typ	Isolatortyp	Schilddurchmesser in mm
954688-000	RRGS-35/470-FT(B12)	Kunststoff / Silikon	450
C81279-000	RRGS-35/470-M(B12)	Porzellan / Glas	450
CS2370-000	RRGS-35/600-FT(B3)	Kunststoff / Silikon	600
E70421-000	RRGS-35/600-M(B3)	Porzellan / Glas	600

MVLC

Isoliermanschette
Für Mittelspannungsfreileitungen

EIGENSCHAFTEN

- Bei der Entwicklung und Fertigung des MVLC - Materials konnte auf über 25 Jahre Erfahrung bei Entwicklung und dem Einsatz von Hochspannungsprodukten unter rauen Umgebungsbedingungen zurückgegriffen werden. Die hohe Spannungsfestigkeit des UV - stabilen Materials zeichnet sich durch hohe Kriechstromfestigkeit und Witterungsbeständigkeit aus. Die molekularvernetzte Schutzhülle ergibt ein extrem robustes Isolationssystem, das für viele Jahre einen zuverlässigen Einsatz unter härtesten Einsatzbedingungen sichert

ANWENDUNGSBEREICH

- Eine Größe deckt Leiterseile von 50 bis 300 mm² ab. Die Isoliermanschette eignet sich für 15 kV und 25 kV Freileitungssysteme. Praktischer, zuverlässiger Schutz an Freileitungen Die MVLC - Isoliermanschette bietet Schutz nach dem heutigen Stand der Technik zur Vermeidung eines Stromausfalls, der durch eine Berührung mit Leiterseilen, durch Bäume, Kleintiere oder Vögel verursacht werden kann

VORTEILE

- Mit der MVLC - Isoliermanschette können vorhandene stromführende Freileitungen ohne kostenintensiven Austausch von Kabelliterseilen oder sonstiger Einrichtungen isoliert werden. Die Manschette kann auch selektiv an problematischen Netzabschnitten installiert werden



Für kurze Längen kann MVLC auch ohne Werkzeug installiert werden



MVLC-Hand-Tool-02

Isoliermanschette für MS - Freileitungen

Art.-Nr.	Typ	Spannung Um (kV)	Leiterseil Ø max. (mm)	Farbe	Kurzinformation	Spulenlänge (m)
C12500-000	MVLC-14-A/U-C(100)	12	14	Rot	Kriechstromfest, nachinstallierbar	100
269732-000	MVLC-18-A/U-C(75)	12	18	Rot	Kriechstromfest, nachinstallierbar	75
CZ9934-000	MVLC-38R-A/U-C(50)	12	38	Rot	Kriechstromfest, nachinstallierbar	50
230840-000	MVLC-14-A/241-C(100)	24	14	Rot	Kriechstromfest, nachinstallierbar	100
147654-000	MVLC-18-A/241-C(75)	24	18	Rot	Kriechstromfest, nachinstallierbar	75
EH8559-000	MVLC-38R-A/241-C(50)	24	38	Rot	Kriechstromfest, nachinstallierbar	50
782218-000	MVLC-HAND-TOOL-02	-	-	-	Montagewerkzeug für MVLC 18 und 38	-
E88941-000	MVLC-HAND-TOOL-14	-	-	-	Montagewerkzeug für MVLC-14	-

Materialeigenschaften		Testmethode	Anforderung
Physikalisch	Zugfestigkeit	ASTM D638	10 Mpa min., 1450 psi min.
	Bruchdehnung	ASTM D638	200 % min.
	Abriebfestigkeit	1000 Zyklen, 2068 g	20 % max. Dickeverlust
	Tiefemperaturschlagzähigkeit	ASTM D746	Keine Rissbildung @ -20°C
Elektrisch	Spannungsfestigkeit	ASTM D149	217 kV/cm @ 1,27 mm 550 V/mil min. @ 0,050"
	Kriech- und Erosionsfestigkeit	ASTM D2303	Kein Leckstrom, keine Erosion der Oberfläche nach 200 min
Chemisch	Wasseraufnahme	ASTM D570	1 % max. nach 336 h @ 23°C
	Widerstand gegen Guano Zugfestigkeit Bruchdehnung	Harnsäure für 168 h @ 60°C	10 Mpa min., 1450 psi min. 100 % min.
	Widerstand gegen Kabelfett Zugfestigkeit Bruchdehnung	168 h @ 60°C	10 Mpa min., 1450 psi 100 % min.
Thermisch	Beschleunigte Alterung Zugfestigkeit Bruchdehnung	ASTM D2671	168 h @ 150 ± 2°C 10 Mpa min., 1450 psi min. 100 % min.
	Thermische Beständigkeit	IEC 216	105°C min.

MVCC

Isolierumhüllung für Mittelspannungsfreileitungen

EIGENSCHAFTEN

- Raychem Isolierumhüllungen MVCC bestehen aus kriechstromfestem Silikonmaterial und sind für den Einsatz in Freiluft- und Innenraumanlagen geeignet
- Isolierumhüllungen MVCC sind UV-beständig und Witterungsfest
- Sie sind sehr flexibel und können auf engen Leitungsbiegungen angebracht werden

ANWENDUNGSBEREICH

- Die MVCC Umhüllung ist zur Isolierung von Freileitungsseil und blanken Leitern im Bereich Freileitung, sowie Transformator- und Maststationen bestens geeignet
- Sie schützen stromführende Leiter vor Überschlügen, die durch Berührung mit Vögeln oder anderen Tieren verursacht werden können

VORTEILE

- ♦ Isolierumhüllungen MVCC sind einsetzbar für Anwendungen bis zu 25 kV Betriebsspannungen
- ♦ Sie sind ohne Demontage von bereits installierten Anlagen einfach und zuverlässig zu installieren



Produkttests	Ergebnis
AC-Trockenwiderstand/1 min.	35 kV Netzspannung Phase/Phase (bei Dreiphasenabdeckung), 25 kV Phase/Erde
Lastperiode 30 Tage bei 130°C	Keine Verformungen oder Risse
Niedrig-Temperatur-Installation bei 0°C	Problemlose Installation

Test	Prüfmethode	Prüfresultat
Beschleunigte Alterung 168 h/150°C	ASTM D2671	-
Zugfestigkeit		> 1,3 MPa
Maximale Dehnung		> 75 %
Flexibilität bei niedrigen Temperaturen 4 h/-40°C	ASTM D2671	Keine Brüche
Durchschlagfestigkeit 3,4 mm Dicke	ASTM D149	> 300 V/mm
Kriechstrom- und Erosionsfestigkeit nach 1 h bei 3,0 kV	ASTM D2303	Keine Kriechspur, Oberflächenerosion oder Flammfehler

Isolierumhüllung für MS - Freileitungen

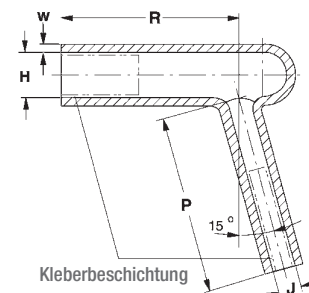
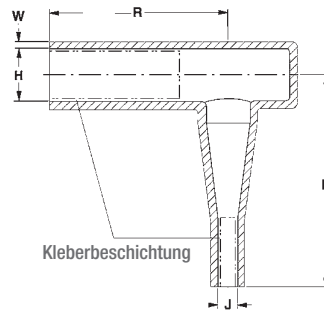
Art.-Nr.	Typ	Spannung Um (kV)	Leiterseil Ø (mm)	Farbe	Kurzinformation	Spulenlänge (m)
BM7953-000	MVCC-10/0.40(S30)	12 bis 36	1 - 11	Rot	Ohne Werkzeug montierbar	30
CX9414-000	MVCC-19/0.75(S15)	12 bis 36	12 - 19	Rot	Ohne Werkzeug montierbar	15
CZ1481-000	MVCC-25/1.0(S7)	12 bis 36	19 - 28	Rot	Ohne Werkzeug montierbar	7
BM7957-000	MVCC-45/1.75X4(S7)	12 bis 36	28 - 44	Rot	Ohne Werkzeug montierbar	7

Rechtwinklige Isolierformteile

Formteile zur Isolation an elektrischen Anschlüssen

EIGENSCHAFTEN

- 227R/SMOE – Kriechstromfeste, witterungsbeständige, flexible Formteile aus halogenfreiem EVA - Material
- Temperaturbereich: -55°C bis +105°C
- Elektrische Durchschlagsfestigkeit: 13 kV/mm
- Farbe: Rot
- Lieferform: Stückware



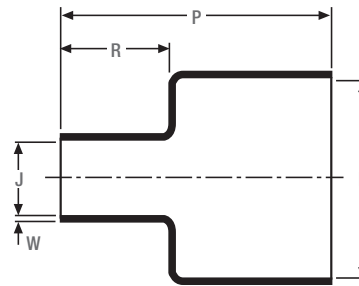
Art. Nr.	Bestellbezeichnung	Abmessungen (mm)						
		H		J		P	R	W
		a	b	a	b	b	b	b
297363N001	227R066-103-R03/89	100,0	32,0	50,0	24,0	135,0	110,0	4,0
328161N001	227R077-103/89	130,0	60,0	60,0	30,0	155,0	150,0	5,0
059623N001	227R077-103-R02/89	145,0	60,0	60,0	30,0	155,0	150,0	5,0
396447N001	227R077-103-R03/89	150,0	60,0	60,0	30,0	155,0	110,0	5,0
343823N001	SMOE-1234-227R077-103/89	180,0	60,0	80,0	30,0	155,0	150,0	5,0

Stufenformteile

Formteile zur Isolation an elektrischen Anschlüssen

EIGENSCHAFTEN

- 208R/BCIC - Kriechstromfestes, witterungsbeständiges, flexibles Stufenformteil aus halogenfreiem EVA - Material
- Temperaturbereich: -40°C bis +105°C
- Elektrische Durchschlagsfestigkeit: 13 kV/mm
- Farbe: Rot
- Lieferform: Stückware



208R066 - Formteil zur Abdeckung an einem Ventilableiter, Haube nach unten offen

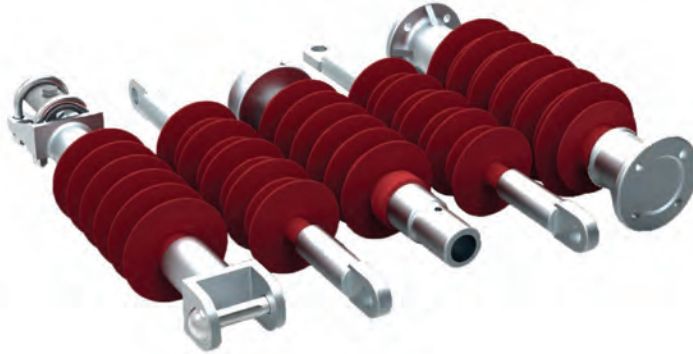
Art. Nr.	Bestellbezeichnung	Abmessungen (mm)						
		H		J		P	R	W
		a	b	a	b	b	b	b
166289N001	207R045-103-R02/89	95,0	32,0	25,0	10,0	200,0	50,0	4,0
328161N001	208R066-103-R01/U	160,0	80,0	70,0	25,0	185,0	65,0	4,0

Isolatoren

Für Mittel- und Hochspannungsanwendungen

TE Connectivity bietet eine breite Palette von Verbund-, Hybrid- und Porzellan - Isolatoren an, die ihre hohe Leistungsfähigkeit und Zuverlässigkeit seit Jahrzehnten in unterschiedlichen Anwendungen unter Beweis stellen

Kapitel IX



Die **Verbund-Isolatoren** von TE Connectivity basieren auf mehr als 30 Jahren Erfahrung in der molekularen Vernetzung von Polymeren für Mittel- und Hochspannungsanwendungen. Sie bestehen aus einem Kunststoffgehäuse aus modifiziertem Ethylen - Vinyl - Acetat, das auf einen GfK - Stab (glasfaserverstärkten Kunststoff) aufgebracht wird. An den jeweiligen Enden des Isolators werden korrosionsfeste Endarmaturen aus verzinktem Stahl bzw. Aluminiumlegierung angebracht. Der verbleibende Spalt zwischen der Endarmatur und dem Kunststoffgehäuse wird mit einem kriechstromfesten Polyurethan abgedichtet

Dadurch wird das Eindringen von Feuchtigkeit zum GfK-Stab verhindert und somit eine hohe Lebensdauer des Isolators sichergestellt. Als Alternative steht ein modularer Kunststoffisolator zur Verfügung. Er besteht aus einem massiven Kunststoffkern, der von einem Polymergehäuse umgeben ist. Die für die Montage notwendigen Gewindebolzen aus Edelstahl können direkt in die an beiden Enden des Kunststoffkerns vorhandenen Gewinde eingeschraubt werden. Im Gegensatz zum Verbundisolator entfallen die relativ großen Endarmaturen. Durch sein flexibles Design kann dieser Isolator typ individuellen Anforderungen relativ einfach angepasst werden und eignet sich daher besonders für spezielle Anwendungen



Zugisolator in Verbundbauweise



Leitungstützisolator in Verbundbauweise



Sicherungshalter mit modularem Kunststoffisolator und Überspannungsableiter

Hybrid - Isolatoren bestehen aus einem hochfesten Porzellanstab, der von einem Kunststoffgehäuse umgeben wird. Dieser Isolator typ bietet eine sehr hohe mechanische Festigkeit und ein ausgezeichnetes elektrisches Verhalten in Gebieten mit sehr starker Verschmutzung. Die sehr guten Isolationseigenschaften unter Verschmutzung sowie die niedrigen Ableitströme führen zu einem wirtschaftlichen Einsatz des Isolators

Porzellan - Isolatoren werden traditionell in Verteilungsleitungen, Freiluft-Umspannanlagen und bei technischen Apparaten eingesetzt. Sie bestehen aus hochwertigem, nicht-porösem Porzellan, haben eine lange Lebensdauer und stellen eine wirtschaftliche Lösung für eine Vielzahl von Anwendungen dar. Die unter den Markennamen Morlynn, Dulmison und Zibo hergestellten Porzellan - Isolatoren sind seit mehr als 80 Jahren in der elektrischen Stromversorgung und in Oberleitungen verschiedener Bahnbetriebe erfolgreich im Einsatz

Aufgrund der Vielfalt an Auswahlkriterien setzen Sie sich bitte im Hinblick auf den für Ihre Anwendung geeigneten Isolator mit uns in Verbindung





Kapitel X Verbindungs- und Anschlusstechnik

MC25U Universal-Abzweigklemmen MC Abzweigklemmen.....	210
KSO, KS1, KS2 Verbindungsklemmsteine KK2 Klemmenkeil	211
MS-Kabelklemmen Kabelabzweig-Klemmringe.....	212
BSLB/BSLU Schraubverbinder mit Abreißkopf.....	213
BSM/BSMB/BSMU Schraubverbinder mit Abreißkopfschraube.....	214
BLMT Schraubkabelschuhe mit Abreißkopf	216
DuraSeal-Isolierte Pressverbinder und Presskabelschuhe	217
Rohrkabelschuhe.....	218
Stoßverbinder.....	219
Winkel-Rohrkabelschuhe 90° Kompakte Rohrkabelschuhe	220
Al-Flach-Direktanschlussklemmen	221
Al-V-Direktanschlussklemmen	
Al-V-Direktanschlussklemmen mit drehbarem Druckstück	223
AL Doppel V-Direktanschlussklemmen	
Stahlrahmen V-Direktanschlussklemmen	224
CU-V-Anschlusslaschen CU-V-Anschlusslaschen	
Al-V-Einbausets	225
Al-V-Einbausets mit Schutzkappe	
Vollisolierte Abzweigklemmen 1-schraubig	226
Vollisolierte Abzweigklemmen 2-schraubig	
Isolierte Piercing Klemmen	227
Isolierte Abspannklemmen Abspannklemmen	228
Isolierte Hängeklemmen – pendelnd Al/Cu-Abzweigklemmen....	229
Universal-Al-Abzweigklemmen Al-Abzweigklemmen.....	230
Cu-Abzweigklemmen GURO-OHL-POF.....	231

MC25U

Universal-Abzweigklemmen mit Berührungsschutz bis 0,6/1 kV

EIGENSCHAFTEN

- Für Adern von 1,5 bis 25 mm²
- Verbindung von Al- und Cu-Leitern durch getrennte Klemmkammern möglich
- Aus Messing, vernickelt
- Jeweils mit Isolierkappe aus Kunststoff



Art.-Nr.	Typ	Leiterquerschnitt für zwei Adern (mm ²)	Inhalt
695592-000	GURO-MC25U-I-4	1,5 - 25	4 Klemmen je Beutel
E34672-000	GURO-MC25U-I-5	1,5 - 25	5 Klemmen je Beutel



Querschnitte Universal-Abzweigklemmen GURO-MC25U

Durchgang (mm ²)	Abzweig (mm ²)						
	1,5	2,5	4	6	10	16	25
2,5	ok	ok	ok	ok	ok	ok	ok
4	ok	ok	ok	ok	ok	ok	ok
6	ok	ok	ok	ok	ok	ok	ok
10	ok	ok	ok	ok	ok	ok	ok
16	ok	ok	ok	ok	ok	ok	ok
25	ok	ok	ok	ok	ok	ok	ok

MC

Mantel-Abzweigklemmen mit Berührungsschutz bis 0,6/1 kV

EIGENSCHAFTEN

- Aus Messing, vernickelt bzw. verzinkt
- Für Al- oder Cu- Leiter von 2,5 bis 25 mm² geeignet
- Jeweils mit Isolierkappe aus Kunststoff



Art.-Nr.	Typ	Leiterquerschnitt für zwei Adern (mm ²)	Inhalt
662476-000	GURO-MC6-I-4	2,5 - 6	4 Klemmen je Beutel
C22518-000	GURO-MC6-I-5	2,5 - 6	5 Klemmen je Beutel
935930-000	GURO-MC16-I-4	10 - 16	4 Klemmen je Beutel
A21767-000	GURO-MC16-I-5	10 - 16	5 Klemmen je Beutel
233890-000	GURO-MC25-I-4	10 - 25	4 Klemmen je Beutel
E20848-000	GURO-MC25-I-5	10 - 25	5 Klemmen je Beutel



Querschnitte Abzweigklemmen GURO-MC6-I

Durchgang (mm ²)	Abzweig (mm ²)			
	1,5	2,5	4	6
2,5	–	ok	–	–
4	ok	ok	ok	–
6	ok	ok	ok	ok

Querschnitte Abzweigklemmen GURO-MC16-I

Durchgang (mm ²)	Abzweig (mm ²)					
	1,5	2,5	4	6	10	16
6	–	–	–	ok	–	–
10	–	–	ok	ok	ok	–
16	ok	ok	ok	ok	ok	ok

Querschnitte Abzweigklemmen GURO-MC25-I

Durchgang (mm ²)	Abzweig (mm ²)					
	2,5	4	6	10	16	25
10	–	–	–	ok	–	–
16	–	–	ok	ok	ok	–
25	ok	ok	ok	ok	ok	ok

KSO, KS1, KS2

Verbindungsklemmsteine
Aus Kunststoff, bis 0,6/1 kV

EIGENSCHAFTEN

- Verzinnete Schraubhülsen mit Maden-schrauben
- Auch zur Verbindung von Al- und Cu-Leiter geeignet

PRÜFUNGEN

- Nach VDE 0220 T.3/10.77



Art.-Nr.	Typ	Kabelquerschnitt (mm ²)
642052-000	GURO-KS0	5 x 1,5 - 6
721506-000	GURO-KS1	5 x 4 - 16
436928-000	GURO-KS2	4 x 16 - 25

KK2

Klemmenkeil
Aus Kunststoff, bis 0,6/1 kV

EIGENSCHAFTEN

- Klemmen aus Messing
- Für Abzweigmuffen mit einem Mindest-Innendurchmesser von 80 mm
- Für schnelle und einfache Montage eines Abzweigkabels
- Auf ungeschnittenem Durchgangskabel
- Sicherheit durch vorgegebenen Klemmenabstand



Art.-Nr.	Typ	Kabelquerschnitt (mm ²)	
		Durchgang	Abzweig
E77267-000	GURO-KK2/4	4 x 10 - 25	s. Tabelle
E44625-000	GURO-KK2/5	5 x 6 - 16	s. Tabelle

Querschnitte Klemmenkeil GURO-KK2/4

Durchgang (mm ²)	Abzweig (mm ²)			
	6	10	16	25
10	–	ok	–	–
16	ok	ok	ok	–
25	ok	ok	ok	ok

Querschnitte Klemmenkeil GURO-KK2/5

Durchgang (mm ²)	Abzweig (mm ²)					
	1,5	2,5	4	6	10	16
6	–	–	–	ok	–	–
10	–	ok	ok	ok	ok	–
16	ok	ok	ok	ok	ok	ok

MS-Kabelklemmen

Bis 0,6/1 kV

EIGENSCHAFTEN

- Klemme: Messing (CuZn), galvanisch verzinkt
- Schraube: Stahl 8.8 feuerverzinkt
- Spannscheibe: Federstahl mechanisch verzinkt, kugelplattiert



Art.-Nr.	Typ	Leiterquerschnitt (mm ²)						Schrauben
		Durchgang		Abzweig				
		sm	se	sm	se	rm	re	
451886-000	Branch-Terminal-6/70-6663	6 - 70	6 - 70	6 - 35	-	-	6 - 35	M 8
388998-000	HEL-4712	50 - 120	70 - 150	35 - 70	25 - 95	16 - 70	16 - 70	M 8
747972-000	HEL-4714	70 - 185	95 - 240	35 - 120	35 - 150	35 - 120	50 - 150	M 8
683334-000	HEL-4744*	70 - 185	95 - 240	35 - 120	35 - 150	35 - 120	50 - 150	M 8

* Klemme mit zwei Schrauben und zwei Klemmdeckeln.

Kabelabzweig-Klemmringe

Bis 0,6/1 kV

EIGENSCHAFTEN

- Klemmring: Hochfeste Al-Legierung (AlMgSi), korrosionsbeständig
- Kontakte: Messing (CuZn), galvanisch verzinkt
- Isolierteile: Glasfaserverstärkter PA
- Schrauben: Stahl Güte 12.9, DIN 912
- Gewindestifte: Stahl, DIN 913
- Scheiben: Stahl

HEL-Klemmring



SRC4-Klemmring



HEL-6875-2X



Art.-Nr.	Typ	Kabelquerschnitt (mm ²)				Aussenmaße (mm)		entspricht Durchmesser (mm)
		Durchgang		Abzweig		Breite	Höhe	
		sm	se	sm/rm	se/re			
F06688-000	HEL-4874.1	35 - 70	50 - 95	6 - 50	-70	87	87	96
351152-000	HEL-6874	50 - 70	70 - 95	6 - 50	-70	87	87	96
688850-000	HEL-6875	70 - 120	95 - 150	6 - 50	-70	87	87	98,5
F34646-000	HEL-6875-2X	70 - 120	95 - 150	6 - 50	-70	87	87	98,5
2107492-1	SRC4-70/150-10/70	70 - 120	70 - 150	10 - 50	AL 10-70 Cu 10-50	96	104	105
300758-000	HEL-6876	95 - 120	120 - 150	6 - 50	-70	91	87	96
664194-000	HEL-6877	95 - 120	120 - 150	35 - 120/ 10 - 95	50-150/ 16-120	100	120	142
C32903-000	HEL-6878	150	185	6 - 70	6-70	103	93	115
CF5355-000	HEL-6880.1	185 - 240	185 - 240	6 - 70	6-70	110	115	124

BSLB/BSLU

Schraubverbinder mit Abreißkopf
Bis 0,6/1 kV

EIGENSCHAFTEN

- Verbinder: Hochfeste Al-Legierung (AlMgSi); korrosionsbeständig
- Gewindeschrauben: Al-Legierung, gefettet oder Stahl in Messing-Verbindern galvanisch verzinkt
- Al-Oberfläche: Verzinkt für Al- und Cu-Leiter geeignet



Art.-Nr.	Typ	Leiterquerschnitt (mm ²)				Länge L (mm)	Außendurchmesser D (mm)	Abreißkopfschraube
		sm	rm	se	re			
Mit Trennsteg								
CU3672-000	BSLB-4/16***	–	1,5 - 16		1,5 - 16	30	12	–
E26160-000	BSLB-6/25	6 - 25	6 - 25	6 - 25	6 - 25	40	14	ja
CH6389-000	BSLB-10/50	35 - 50	10 - 50	50	10 - 50	40	18	ja
CP6537-000	BSLB-25/150-S-AS	25 - 150	25 - 95	25 - 150	25 - 95	70	28	ja
2107421-1	BSLB-35/95	35 - 95	35 - 95	35 - 95	35 - 95	50	25	ja
2107440-1	BSLB-95/240	95 - 240	95 - 240	95 - 240	95 - 240	90	37	ja
Ohne Trennsteg								
679164-000	HEL-4102,1-Z-4*	–	1,5 - 6	–	1,5 - 6	24	8	–
D30910-000	HEL-4102,1-Z-5**	–	1,5 - 6	–	1,5 - 6	24	8	–
099412-000	HEL-4898-Z-4*	–	2,5 - 10	–	2,5 - 16	30	10	–
F76601-000	HEL-4898-Z-5**	–	2,5 - 10	–	2,5 - 16	30	10	–
CU3659-000	BSLU-4/16***	–	1,5 - 16	–	1,5 - 16	30	12	–
CH6394-000	BSLU-10/50	35 - 50	10 - 50	50	10 - 50	40	18	ja
CP6538-000	BSLU-25/150-S-AS	25 - 150	25 - 95	25 - 150	25 - 95	70	28	ja
2107421-2	BSLU-35/95	35 - 95	35 - 95	35 - 95	35 - 95	50	25	ja
2107440-2	BSLU-95/240	95 - 240	95 - 240	95 - 240	95 - 240	90	37	ja

*	Im 4er Pack inkl. Innensechskantschlüssel. Material: Messing.
**	Im 5er Pack inkl. Innensechskantschlüssel. Material: Messing.
***	Messing, unbeschichtet.
Hinweis	Zur Montage bitte entweder Gegenhalter IT-1000-019 oder Akku-Schlagschrauber verwenden (siehe Kapitel Werkzeug).

BSM/BSMB/BSMU

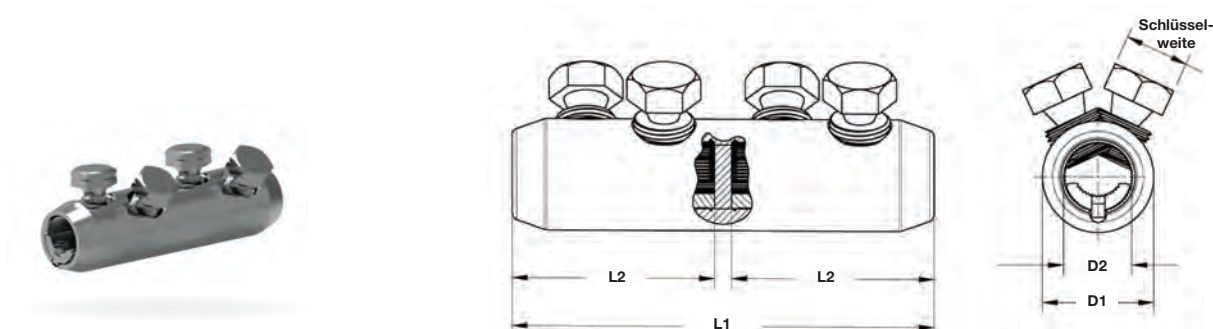
Schraubverbinder mit Abreißkopfschraube bis 30 kV

EIGENSCHAFTEN

- Verbinder: Hochfeste Al-Legierung (AlMgSi)
- Gewindeschrauben: Al-Legierung, mit Mehrfach-Abreißkopf
- Oberfläche: Verzinkt für Al- und Cu-Leiter geeignet

VORTEILE

- ♦ Großer Anwendungsbereich
- ♦ Leiteranschlusskanal mit Quer- und Längsrillen, d. h. gute elektrische Kontaktierung und das Aufreißen der Oxidschicht auf den Leitern



Schraubverbinder

Art.-Nr.	Typ	Trennsteg	Abmessungen (mm)						Kontaktschrauben	Schlüsselweite	Querschnittsbereich (mm ²)						Klasse 5 Leiter	
			L1	L2	D1	D2	D3	D4			Al rm	Al re	Al sm	Al se	Cu rm	Cu re		Cu sm
F37826-000	BSMB-10/35	ja	45	20	19	8,5	-	-	2	SW10	10 - 35	10 - 50	10 - 25/ 35**	10-35	10 - 35	10 - 35	10 - 25/ 35**	-
C85068N001	BSM-25/95	ja	65	30	24	12,8	-	-	2	SW10	25 - 95	25 - 95	25 - 70 95**	-	16 - 95	10 - 50	25 - 70 95**	25 - 35, 70
F40757N001	BSM-25/95-U	nein	65	-	24	12,8	-	-	2	SW10	25 - 95	25 - 95	25 - 70 95**	-	16 - 95	10 - 50	25 - 70 95**	25, 35, 70
E05256N001	BSMB-35/150	ja	80	35	28	15,8	-	-	2	SW13	35 - 150	35 - 150	50 - 95 120* - 150**	50 - 120	35 - 150	35 - 150	50 - 95 120* - 150**	50-70
A84872N001	BSMU-35/150	nein	80	-	28	15,8	-	-	2	SW13	35 - 150	35 - 150	50 - 95 120* - 150**	50 - 120	35 - 150	35 - 150	50 - 95 120* - 150**	50-70
695012N001	BSM-95/240	ja	125	60	33	20	-	-	4	SW13	95 - 240	95 - 240	95 - 150 185*	70 - 150	95 - 240	-	95 - 150 185*	95,150
E96021N001	BSM-95/240-U	nein	125	-	33	20	-	-	4	SW13	95 - 240	95 - 240	95 - 150 185*	95 - 150	95 - 240	-	95 - 150 185*	95,150
C26220N001	BSMB-95/240-34	ja	125	60	33	20	-	-	4	SW13	95 - 240	95 - 240	95 - 150 185* - 240*	95 - 185	95-240	-	95 - 150 185* - 240*	185
C73113N001	BSMB-120/300	ja	140	65	37	24	-	-	4	SW13	120 - 300	150 - 300	120 - 185 240* - 300**	120 - 240	120 - 300	-	120 - 185 240* - 300**	240
E22606N001	BSMU-120/300	nein	140	-	37	24	-	-	4	SW13	120 - 300	150 - 300	120 - 185 240* - 300**	120 - 240	120 - 300	-	120 - 185 240* - 300**	240
2107832-1	BSMB-150/400	ja	170	80	42	25,5	-	-	6	SW13	150 - 400	150 - 400	150 - 240 300* 400**	150 - 240 300 bei 90°	150 - 400	-	150 - 240 300* 400**	240 - 300
2107832-2	BSMU-150/400	nein	170	-	42	25,5	-	-	6	SW13	150 - 400	150 - 400	150 - 240 300* 400**	150 - 240 300 bei 90°	150 - 400	-	150 - 240 300* 400**	240 - 300
2107355-1	BSMB-500 MK2	ja	160	70	46	30,0	-	-	6	SW13	500	500	-	-	500	-	-	400
2107246-1	BSMB-630 MK2	ja	160	70	50	33,0	-	-	6	SW13	630	630	-	-	630	-	-	500
2107308-1	BSMB-800 MK2	ja	180	85	56	36	-	-	8	SW13	800	800	-	-	800	-	-	-
2062792-1	BSMB-1000	ja	180	85	60	40	-	-	8	SW13	1000	1000	-	-	1000	-	-	-

* Rund gedrückt.

** Rund gepresst.

HINWEIS Zur Montage bitte entweder Gegenhalter IT-1000-019 oder Akku-Schlagschrauber verwenden (siehe Kapitel Werkzeug).

Reduzierschraubverbinder

Art.-Nr.	Typ	Trennsteg	Abmessungen (mm)						Kontaktschrauben	Schlüsselweite	Querschnittsbereich (mm ²)						Klasse 5 Leiter	
			L1	L2	D1	D2	D3	D4			Al rm	Al re	Al sm	Al se	Cu rm	Cu re		Cu sm
877438N001	BSMB-25/95-95/240	ja	125	60	24	12,8	33	20	1	SW13	25 - 95	25 - 95	25 - 70 95*	-	16 - 95	10 - 50	25 - 70 95*	25, 35, 70
											2	SW13	95 - 240	95 - 240	95 - 150 185*	95 - 150	95 - 240	-
A54098N001	BSMB-95/240-185/400	ja	170	80	33	20	42	25,5	2	SW13	95 - 240	95 - 240	95 - 150 185*	95 - 150	95 - 240	-	95 - 150 185*	95,150
											3	SW13	185 - 400	185 - 400	185 - 240 300* 400*	185 - 240 300 bei 90°**	185 - 400	-
2832170-1	BSMB-150/400-500	ja	170	80	42	25,5	46	30	3	SW13	150 - 400	150 - 400	150 - 240 300* 400*	150 - 240 300 bei 90°**	150 - 400	-	150 - 240 300* 400*	240-300
											3	SW13	500	500	-	-	500	-
2832046-1	BSMB-150/400-630	ja	170	80	42	25,5	50	33	3	SW13	150 - 400	150 - 400	150 - 240 300* 400*	150 - 240 300 bei 90°*	150 - 400	-	150 - 240 300* 400*	240-300
											3	SW13	630	630	-	-	630	-
2107373-1	BSMB-500-630 MK2	ja	160	70	46	30	50	33	3	SW13	500	500	-	-	500	-	-	400
											4	SW13	630	630	-	-	630	-
2107370-1	BSMB-500-800	ja	180	85	46	30	56	36	3	SW13	500	500	-	-	500	-	-	400
											4	SW13	800	800	-	-	800	-
2107357-1	BSMB-630-800	ja	180	85	50	33	56	36	3	SW13	630	630	-	-	630	-	-	500
											4	SW13	800	800	-	-	800	-
2107346-1	BSMB-630-1000	ja	180	85	5	33	60	40	3	SW13	630	630	-	-	630	-	-	500
											4	SW13	1000	1000	-	-	1000	-
2107484-1	BSMB-800-1000	ja	180	85	56	36	60	40	3	SW13	800	800	-	-	800	-	-	-
											SW13	1000	1000	-	-	1000	-	-
Trennbare Schraubverbinder																		
1923890-1	BSMV-120/300	ja	160	65	37	24	-	-	4	SW13	120 - 300	150 - 300	120 - 185 240* - 300*	120 - 240	120 - 300	-	120 - 185 240* - 300*	240
											1	SW13						
2832130-1	BSMV-150/400	ja	190	80	42	25,5	-	-	6	SW13	150 - 400	150 - 400	150 - 240	185 - 240 300 bei 90°*	150 - 400	-	150 - 185	240 - 300
											1	SW13						
Reparatur-Schraubverbinder																		
E93177N001	BSM-25/95-U-L440	nein	440	30	24	12,8	-	-	2	SW13	25 - 95	25 - 95	25 - 70 95*	-	16 - 95	10 - 50	25 - 70 95*	25, 35, 70
E77313N001	BSM-95/240-U-L440	nein	440	60	33	20	-	-	4	SW13	95 - 240	95 - 240	95 - 150 185*	95 - 150	95 - 240	-	95 - 150 185*	95,150
F90026N002	BSMU-95/240-34-L440	nein	440	60	34	22	-	-	4	SW13	95 - 240	95 - 240	95 - 150 185* - 240*	95 - 185	95-240	-	95 - 150 185* - 240*	185
CA6616N001	BSMU-120/300-L440	nein	440	65	37	24	-	-	4	SW13	120 - 300	150 - 300	120 - 185 240 - 300*	120 - 240	120 - 300	-	120 - 185 240 - 300*	240
2832042-1	BSMB-150/400-L440	ja	440	80	42	25,5	-	-	6	SW13	150 - 400	150 - 400	150 - 240	185 - 240 300 bei 90°*	150 - 400	150 - 185	-	240 - 300
1951353-1	BSMU-500-L440	nein	440	70	46	30	-	-	6	SW13	500	500	-	-	500	-	-	400
2832044-1	BSMB-630-L440	ja	440	70	50	33	-	-	6	SW13	630	630	-	-	630	-	-	500

Schirmdrahtverbinder

Art.-Nr.	Typ	Trennsteg	Abmessungen (mm)						Kontaktschrauben	Schlüsselweite	Querschnittsbereich (mm ²)	
			L1	L2	D1	D2	D3	D4			Al rm	AL 3-13x Flach (1x5,2)
2099110-1	BSSU-10/35	nein	40	-	16	9,5	-	-	2	SW10	10 - 35	
2019895-1	BSSU-25/70	nein	40	-	19	12	-	-	2	SW10	20 - 70	
CU4678-000	BSSB-6/70	ja	40	16	18	11,2	-	-	2	SW10	6 - 70	AL 3-13x Flach (1x5,2)

* Rund gedrückt.

BLMT

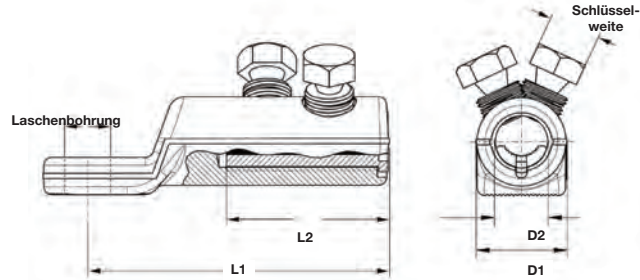
Schraubkabelschuhe mit Abreißkopf Bis 30 kV

EIGENSCHAFTEN

- Verbinder: Hochfeste Al-Legierung (AlMgSi)
- Gewindeschrauben: Al-Legierung, mit Mehrfach-Abreißkopf
- Oberfläche: Verzinkt für Al- und Cu-Leiter

VORTEILE

- ♦ Längsdichte Konstruktion
- ♦ Für Innenraum- und Freiluftanwendungen geeignet,
- ♦ Besonders lange Abdichtstrecke gegen Feuchtigkeit



Art.-Nr.	Typ	Laschenbohrung Ø (mm)	Abmessungen (mm)				Kontaktschrauben	Schlüsselweite	Querschnittsbereich (mm ²)						Klasse 5 Leiter	
			L1	L2	D1	D2			Al rm	Al re	Al sm	Al se	Cu rm	Cu re		Cu sm
A23668-000	BLMT-25/95-13	13	60	30	24	12,8	1	SW10	25 - 95	25 - 95	25 - 70 95**	-	16 - 95	10 - 50	25 - 70 95**	25 - 35, 70
D10789-000	BLMT-25/95-17	17	60	30	24	12,8	1	SW10	25 - 95	25 - 95	25 - 70 95**	-	16 - 95	10 - 50	25 - 70 95**	25 - 35, 70
F61108-000	BLMT-35/150-13	13	86	38	28	15,8	1	SW13	35 - 150	35 - 150	50 - 95 120* - 150**	50 - 120	35 - 150	35 - 150	50 - 95 120* - 150**	50 - 70
D80047-000	BLMT-35/150-17	17	86	38	28	15,8	1	SW13	35 - 150	35 - 150	50 - 95 120* - 150**	50 - 120	35 - 150	35 - 150	50 - 95 120* - 150**	50 - 70
E44865-000	BLMT-95/240-13	13	112	60	33	20	2	SW13	70 - 240	95 - 300	95 - 150 185* - 240**	95 - 150	70 - 240	-	95 - 150 185* - 240**	95, 150
E01991-000	BLMT-95/240-17	17	112	60	33	20	2	SW13	-	95 - 300	95 - 150 185* - 240**	95 - 150	70 - 240	-	95 - 150 185* - 240**	95, 150
1756148-3	BLMT-95/240-21	21	112	60	33	20	2	SW13	-	95 - 300	95 - 150 185* - 240**	95 - 150	70 - 240	-	95 - 150 185* - 240**	95, 150
F62708-000	BLMT-120/300-13	13	115	65	37	24	2	SW13	120 - 300	150 - 300	120 - 185 240* - 300**	120 - 240	120 - 300	-	120 - 185 240* - 300**	240
E26422-000	BLMT-120/300-17	17	115	65	37	24	2	SW13	120 - 300	150 - 300	120 - 185 240* - 300**	120 - 240	120 - 300	-	120 - 185 240* - 300**	240
2832179-4	BLMT-150/400 MK2-2X13	2 x 13	122/190	80	42	25,5	3	SW13	150 - 400	150 - 400	150 - 240 300* - 400**	150 - 240	150 - 400	-	150 - 240 300* - 400**	240 - 300
2832179-1	BLMT-150/400 MK2-13	13	122	80	42	25,5	3	SW13	150 - 400	150 - 400	150 - 240 300* - 400**	150 - 240	150 - 400	-	150 - 240 300* - 400**	240 - 300
2832179-2	BLMT-150/400 MK2-17	17	122	80	42	25,5	3	SW13	150 - 400	150 - 400	150 - 240 300* - 400**	150 - 240	150 - 400	-	150 - 240 300* - 400**	240 - 300
2832179-3	BLMT-150/400 MK2-21	21	122	80	42	25,5	3	SW13	150 - 400	150 - 400	150 - 240 300* - 400**	150 - 240 300 bei 90°	150 - 400	-	150 - 240 300* - 400**	240 - 300
2832180-4	BLMT-500/630 MK2-2X13	2 x 13	125/170	70	50	33	3	SW13	500 - 630	500 - 630	-	-	500 - 630	-	-	500
2832180-1	BLMT-500/630 MK2-13	13	125	70	50	33	3	SW13	500 - 630	500 - 630	-	-	500 - 630	-	-	500
2832180-2	BLMT-500/630 MK2-17	17	125	70	50	33	3	SW13	500 - 630	500 - 630	-	-	500 - 630	-	-	500
2832180-3	BLMT-500/630 MK2-21	21	125	70	50	33	3	SW13	500 - 630	500 - 630	-	-	500 - 630	-	-	500
2832081-1	BLMT-800/1000-17	17	153	86	60	40	4	SW13	800 - 1000	800 - 1000	-	-	800 - 1000	-	-	-
2832081-2	BLMT-800/1000-21	21	153	86	60	40	4	SW13	800 - 1000	800 - 1000	-	-	800 - 1000	-	-	-
2832081-3	BLMT-800/1000-2X13	2 x 13	153/198	86	60	40	4	SW13	800 - 1000	800 - 1000	-	-	800 - 1000	-	-	-
Schirmdraht - Kabelschuhe																
E43601-000	HEL-2070.1-Z-AK	13	41	20	-	10,5	1	SW10	3 - 13x Flach (1x5,2)	-	-	-	-	-	-	10 - 70
E94665-000	HEL-2070-Z-AK	10,5	39	20	-	10,5	1	SW10	3 - 13x Flach (1x5,2)	-	-	-	-	-	-	10 - 70

* Rund gedrückt.

** Rund gepresst.

HINWEIS Zur Montage bitte entweder Gegenhalter IT-1000-019 oder Akku-Schlagschrauber verwenden (siehe Kapitel Werkzeug).

DuraSeal-Isolierte Pressverbinder und Presskabelschuhe

Zur Herstellung wasserdichter Aderverbindungen in der Installationstechnik

EIGENSCHAFTEN

- Besteht aus Pressverbinder (Crimphülse) bzw. aus Gabel- oder Ringkabelschuh (Crimphülse) und einem vorinstallierten, kleberbeschichteten und vernetzten Schrumpfschlauch
- Mit handelsüblichem Crimpwerkzeug wird die mechanische und elektrische Verbindung hergestellt, anschließendes Wärmeschrumpfen bewirkt durch Schmelzkleberverflüssigung die zuverlässige Abdichtung aller Hohlräume durch Heißschmelzkleber
- Empfohlene Verarbeitungsgeräte: Zange AD-1522-1

VORTEILE

- ♦ Schnelle, komfortable und dauerhaft wasserdichte Lösung für die Verbindungstechnik



Art.-Nr.	Typ	Leiterquerschnitt (mm ²)		Farbe	Länge (mm)
		von	bis		
EA7868-000	D-406-001 (DS-18-22)	0,5	1	rot	32
EA7881-000	D-406-002 (DS-14-16)	1,5	2,5	blau	32
EA7893-000	D-406-003 (DS-10-12)	4	6	gelb	38



Art.-Nr.	Typ Gabelform Ø 4 mm	Typ Ringform			Farbe
		Ø 4 mm	Ø 6 mm	Ø 8 mm	
CC2626-000	B-106-2401 (DF-2-40)	–	–	–	rot
CC2620-000		B-106-1401 (DR-2-40)	–	–	rot
CC2623-000		–	B-106-1601 (DR-2-60)	–	rot
CC2624-000		–	–	B-106-1801 (DR-2-80)	rot
CC2639-000	B-106-2402 (DF-6-40)	–	–	–	blau
CC2634-000		B-106-1402 (DR-6-40)	–	–	blau
CC2636-000		–	B-106-1602 (DR-6-60)	–	blau
CC2637-000		–	–	B-106-1802 (DR-6-80)	blau
709977-000	B-106-2403 (DF-4-40)	–	–	–	gelb
CC2646-000		B-106-1403 (DR-4-40)	–	–	gelb
CC2648-000		–	B-106-1603 (DR-4-60)	–	gelb
CC2649-000		–	–	B-106-1803 (DR-4-80)	gelb

Zubehör Crimpzange (siehe Kapitel Werkzeuge)

ANWENDUNGSBEREICH

- Für isolierte Pressverbinder und Kabelschuh Duraseal



Art.-Nr.	Typ
047011-000	AD-1522-1



Rohrkabelschuhe

Für fein- und mehrdrähtige Kupferleiter, bis 0,6/1 kV

EIGENSCHAFTEN

- Gefertigt aus Elektrolyt-Kupfer und galvanisch verzinkt
- Einsetzbar für fein- und mehrdrähtige Kupferleiter
- Trichterförmige Öffnung erleichtert das Einführen des Leiters
- Hexagonal- und Tiefnut-Pressung möglich
- Standardform mit Sichtloch



Art.-Nr.	Typ	Leiterquerschnitt (mm ²)	Abmessungen (mm)				
			Ø	W	d	C	L
710971-1	XCT 1,5-3	1,5	3,2	6	1,8	3,25	17
710972-1	XCT 1,5-4	1,5	4,3	6,5	1,8	4	17
710973-1	XCT 1,5-5	1,5	5,3	7,5	1,8	4,75	18
711674-1	XCT 1,5-6	1,5	6,4	9	1,8	6,5	19
710974-1	XCT 2,5-4	2,5	4,3	8	2,2	4,5	18
710975-1	XCT 2,5-5	2,5	5,3	8,5	2,2	5	19
710976-1	XCT 2,5-6	2,5	6,4	9	2,2	6,5	20
710977-1	XCT 4-4	4	4,3	9	2,7	4,75	21
710978-1	XCT 4-5	4	5,3	9	2,7	4,75	24
710979-1	XCT 4-6	4	6,4	12	2,7	6,5	25
710032-1	XCT 6-4	6	4,2	10	3,3	7	31
710032-2	XCT 6-5	6	5,2	10	3,3	7	31
710032-4	XCT 6-6	6	6,4	13	3,3	7	31
710032-6	XCT 6-8	6	8,3	13	3,3	9	35
710031-1	XCT 10-4	10	4,2	11	4,2	7	33
710031-2	XCT 10-5	10	5,2	11	4,2	7	33
710031-4	XCT 10-6	10	6,4	11	4,2	7	33
710031-6	XCT 10-8	10	8,3	14	4,2	10	38
710031-8	XCT 10-10	10	10,3	14	4,2	10	38
710030-1	XCT 16-5	16	5,2	12	5,3	7	33,5
710030-3	XCT 16-6	16	6,4	12	5,3	7	33,5
710030-5	XCT 16-8	16	8,3	16	5,3	9	39
710030-7	XCT 16-10	16	10,3	16	5,3	11	43
710030-8	XCT 16-12	16	12,8	16	5,3	11	43
710026-1	XCT 25-5	25	5,2	13	6,6	7	35
710026-3	XCT 25-6	25	6,4	13	6,6	7	35
710026-5	XCT 25-8	25	8,3	16	6,6	9	40
710026-7	XCT 25-10	25	10,3	16	6,6	11	44
710026-8	XCT 25-12	25	12,2	16	6,6	11	44
710027-1	XCT 35-6	35	6,4	15	7,9	7	39
710027-2	XCT 35-8	35	8,3	17	7,9	11	46
710036-3	XCT 35-10	35	10,3	17	7,9	11	46
710036-4	XCT 35-12	35	12,8	17	7,9	11	46
710025-3	XCT 50-6	50	6,4	18	9,2	13,5	53
710025-2	XCT 50-8	50	8,3	18	9,2	13,5	53
710025-5	XCT 50-10	50	10,3	18	9,2	13,5	53
710025-7	XCT 50-12	50	12,8	19	9,2	13,5	53
710028-1	XCT 70-8	70	8,3	21	11	13,5	58
710028-3	XCT 70-10	70	10,3	21	11	13,5	58
710028-5	XCT 70-12	70	12,8	21	11	13,5	58
710028-8	XCT 70-16	70	16,5	21	11	16,5	60,5
709819-1	XCT 95-8	95	8,3	23	13,1	16,3	70
709819-3	XCT 95-10	95	10,3	23	13,1	16,3	70
709819-5	XCT 95-12	95	12,8	23	13,1	16,3	70
709819-7	XCT 95-14	95	14,5	23	13,1	16,3	70
709819-8	XCT 95-16	95	16,5	23	13,1	16,3	70



Art.-Nr.	Typ	Leiterquerschnitt (mm ²)	Abmessungen (mm)				
			Ø	W	d	C	L
709820-1	XCT 120-10	120	10,3	28	14,5	16,3	76
709820-3	XCT 120-12	120	12,8	28	14,5	16,3	76
709820-4	XCT 120-14	120	14,5	28	14,5	16,3	76
709820-6	XCT 120-16	120	16,5	28	14,5	16,3	76
709821-2	XCT 150-10	150	10,3	30	16,2	16,3	81,5
709821-3	XCT 150-12	150	12,8	30	16,2	16,3	81,5
709821-4	XCT 150-14	150	14,5	30	16,2	16,3	81,5
709821-5	XCT 150-16	150	16,5	30	16,2	16,3	81,5
709822-2	XCT 185-12	185	12,8	33	18	16,3	88
709822-3	XCT 185-14	185	14,5	33	18	16,3	88
709822-4	XCT 185-16	185	16,5	33	18	16,3	88
709823-3	XCT 240-14	240	14,5	37	20,6	19,3	98,5
709823-4	XCT 240-16	240	16,5	37	20,6	19,3	98,5
709823-5	XCT 240-20	240	21	37	20,6	19,3	98,5
709818-1	XCT 300-14	300	14,5	41	23,1	21	102,5
709818-3	XCT 300-16	300	16,5	41	23,1	21	102,5
709818-4	XCT 300-20	300	21	41	23,1	21	102,5
709887-1	XCT 400-16	400	16,5	47	26	22	120
708370-1	XDT 500 60x56 NP	500	–	55	29,2	–	145
708371-1	XDT 630 60x61 NP	630	–	60	33,2	–	150

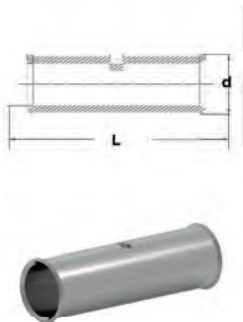
NP	Ohne Laschenbohrung.
BEACHTEN	Bei Verwendung feindrätiger Leiter immer eine Querschnittsgröße höher auswählen.

Stoßverbinder

Für fein- und mehrdrätige Kupferleiter, bis 0,6/1 kV

EIGENSCHAFTEN

- Gefertigt aus Elektrolyt-Kupfer und galvanisch verzinkt
- Einsetzbar für fein- und mehrdrätige Kupferleiter
- Trichterförmige Öffnung erleichtert das Einführen des Leiters
- Hexagonal- und tiefnut Pressung möglich
- Standardform mit Sichtloch



Art.-Nr.	Typ	Leiterquerschnitt (mm ²)	Abmessungen (mm)	
			d	L
710982-1	XG7T 1,5	1,5	1,8	15
710983-1	XG7T 2,5	2,5	2,2	18
710984-1	XG7T 4	4	2,7	22
709834-1	XG7T 6	6	3,3	31
709835-1	XG7T 10	10	4,2	39
709836-1	XG7T 16	16	5,3	39
709837-2	XG7T 25	25	6,6	39
709838-1	XG7T 35	35	7,9	39
709839-1	XG7T 50	50	9,2	50
709840-1	XG7T 60	60	10,5	47
709841-1	XG7T 70	70	11	52
709842-1	XG7T 95	95	13,1	65
709843-1	XG7T 120	120	14,5	71
709844-1	XG7T 150	150	16,2	78
709845-1	XG7T 185	185	18	86
709846-1	XG7T 240	240	20,6	94
709847-1	XG7T 300	300	23,1	102
709574-1	XG7T 400	400	26	102

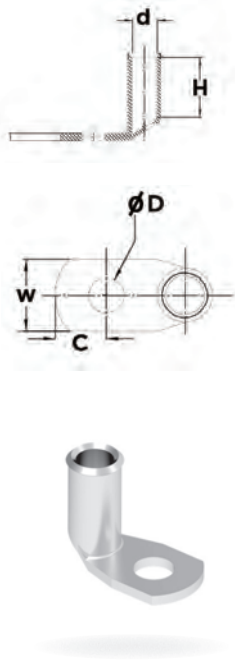
Beachte	Bei Verwendung feindrätiger Leiter immer eine Querschnittsgröße höher auswählen.
---------	--

Winkel-Rohrkabelschuhe 90°

Für fein- und mehrdrähtige Kupferleiter, bis 0,6/1 kV

EIGENSCHAFTEN

- Gefertigt aus Elektrolyt-Kupfer und galvanisch verzinkt
- Einsetzbar für fein- und mehrdrähtige Kupferleiter
- Trichterförmige Öffnung erleichtert das Einführen des Leiters
- Hexagonal- und tiefnut Pressung möglich
- Standardform mit Sichtloch



Art.-Nr.	Typ	Leiterquerschnitt (mm ²)	Abmessungen (mm)					Bolzengröße Ø (mm)
			Ø	W	d	C	L	
708470-1	XCT 6-6 EQ	6	6,5	13	3,3	7,5	14,4	6
708471-1	XCT 10-6 EQ	10	6,5	11	4,2	6,5	12,2	6
708471-2	XCT 10-8 EQ	10	8,5	12	4,2	10	12,2	8
708472-1	XCT 16-6 EQ	16	6,5	12	5,3	6,25	13	6
708472-2	XCT 16-8 EQ	16	8,5	16	5,3	9	12,8	8
708412-1	XCT 25-6 EQ	25	6,5	13	6,6	6,25	13,5	6
708412-2	XCT 25-8 EQ	25	8,5	16	6,6	10	13,5	8
708473-1	XCT 35-6 EQ	35	6,5	15	7,9	7,5	14	6
708473-2	XCT 35-8 EQ	35	8,5	17	7,9	10	14,5	8
708473-3	XCT 35-10 EQ	35	10,5	17	7,9	12	22	10
708474-1	XCT 50-6 EQ	50	6,5	17	9,2	6,25	28	6
708474-2	XCT 50-8 EQ	50	8,5	18	9,2	10	18,3	8
708474-3	XCT 50-10 EQ	50	10,5	18	9,2	12	18,5	10
708476-1	XCT 70-10 EQ	70	10,5	21	11	12	19,5	10
708476-2	XCT 70-12 EQ	70	13	21	11	13	19,5	12
708477-1	XCT 95-10 EQ	95	10,5	23	13,1	12	35	10
708477-2	XCT 95-12 EQ	95	13	23	13,1	13	35	12
708478-1	XCT 120-10 EQ	120	10,5	28	14,5	12	38	10
708479-1	XCT 150-12 EQ	150	13	28	16,2	15	40	12

BEACHTEN Bei Verwendung feindrähtiger Leiter immer eine Querschnittsgröße höher auswählen.

Kompakte Rohrkabelschuhe

Für fein- und mehrdrähtige Kupferleiter, bis 0,6/1 kV

EIGENSCHAFTEN

- Gefertigt aus Elektrolyt-Kupfer und galvanisch verzinkt
- Einsetzbar für fein- und mehrdrähtige Kupferleiter
- Trichterförmige Öffnung erleichtert das Einführen des Leiters
- Hexagonal- und tiefnut Pressung möglich
- Standardform mit Sichtloch



Art.-Nr.	Typ	Leiterquerschnitt (mm ²)	Abmessungen (mm)					Bolzengröße Ø (mm)
			Ø	W	d	C	L	
708461-1	XCTC 120-10	120	10,3	24,5	14,3	11,5	63	10
708462-1	XCTC 150-10	150	10,3	24,5	16	11,5	64,5	10
708463-1	XCTC 185-10	185	10,3	24,5	17,8	11,5	72,5	10
708464-1	XCTC 240-10	240	10,3	31	20,4	11,5	74	10
708465-1	XCTC 300-10	300	10,3	31	22,9	11,5	83	10

BEACHTEN Bei Verwendung feindrähtiger Leiter immer eine Querschnittsgröße höher auswählen.

Al-Flach-Direktanschlussklemmen

Einleiter-Anschluss, bis 0,6/1 kV

EIGENSCHAFTEN

- Unter- und Oberteil galvanisch verzinkt
- Werkstoff: Hochfeste Al-Legierung (AlMgSi), korrosionsbeständig
- Schraube: Stahl, Güte 8.8, galvanisch verzinkt
- Spannscheibe: Federstahl mechanisch verzinkt, kugelplattiert
- Für Cu- und Al-Leiter geeignet



Art.-Nr.	Typ	Leiterquerschnitt (mm ²)				Abmessungen (mm)			Schraube
		sm	se	rm	re	a	b	c	
Mit Sechskantschraube									
72460-000	HEL-4809	35 - 50	50 - 70	10 - 35	16 - 50	29	23	21	M 8 x 40
067940-000	HEL-4823*	35 - 50	50 - 70	10 - 35	16 - 50	38	27	19	M 12 x 45
307576-000	HEL-5812	25 - 150	35 - 185	25 - 70	35 - 50	35	26	30	M 12 x 55
850772-000	HEL-4812.1	35 - 150	50 - 185	35 - 70	50	35	26	29	M 10 x 55
231082-000	HEL-4812	35 - 150	50 - 185	35 - 70	50	45	32	29	M 12 x 55
991754-000	HEL-4819	120 - 240	150 - 300	–	–	16,2	15	40	M 12 x 70

* Nur in Messing lieferbar.
Auch als HEL-..., -KB lieferbar, mit A2-Schraube und Spannscheibe, korrosionsbeständig.

Al-Flach-Direktanschlussklemmen

Einleiter-Anschluss mit Spannscheibe, bis 0,6/1 kV

EIGENSCHAFTEN

- Unter- und Oberteil galvanisch verzinkt
- Werkstoff: Hochfeste Al-Legierung (AlMgSi), korrosionsbeständig
- Spannscheibe: Federstahl mechanisch verzinkt, kugelplattiert
- Für Cu- und Al-Leiter geeignet



Art.-Nr.	Typ	Leiterquerschnitt (mm ²)				Abmessungen (mm)			Schraube
		sm	se	rm	re	a	b	c	
Ohne Sechskantschraube, mit Spannscheibe									
762956-000	HEL-4810	35 - 50	50 - 70	10 - 35	16 - 50	25	19	21	für M 8
267670-000	HEL-4810.1	35 - 50	50 - 70	10 - 35	16 - 50	28	21	24	für M 10
CB5909-000	HEL-4820.4*	35 - 50	50 - 70	10 - 35	16 - 50	29	23	19	für M 10
366980-000	HEL-4820.5*	35 - 50	50 - 70	10 - 35	16 - 50	29	23	19	für M 12
F00709-000	HEL-5814.1	25 - 150	35 - 185	25 - 70	35 - 50	38	27	30	für M 10
268660-000	HEL-5814	25 - 150	35 - 185	25 - 70	35 - 50	38	27	30	für M 12
800238-000	HEL-4814.1	35 - 150	50 - 185	35 - 70	50	35	26	29	für M 10
714364-000	HEL-4814	35 - 150	50 - 185	35 - 70	50	35	26	29	für M 12
934586-000	HEL-4818	120 - 240	150 - 300	–	–	45	32	40	für M 12

* Nur in Messing lieferbar.

Al-Flach-Direktanschlussklemmen

Zweileiter-Anschluss, bis 0,6/1 kV

EIGENSCHAFTEN

- Unter- und Oberteil galvanisch verzinkt
- Werkstoff: Hochfeste Al-Legierung (AlMgSi), korrosionsbeständig
- Schraube: Stahl, Güte 8.8, galvanisch verzinkt
- Spannscheibe: Federstahl mechanisch verzinkt, kugelplattiert
- Für Cu- und Al-Leiter geeignet



Art.-Nr.	Typ	Leiterquerschnitt (mm ²)				Abmessungen (mm)			Schraube
		sm	se	rm	re	a	b	c	
Mit Sechskantschraube									
127888-000	HEL-4829	10 - 35	35 - 70	10 - 35	16 - 50	36	21	21	M 8 x 40
000926-000	HEL-4829.1	10 - 35	35 - 70	10 - 35	16 - 50	36	21	21	M 10 x 45
535258-000	HEL-4829.2	10 - 35	35 - 70	10 - 35	16 - 50	36	21	21	M 12 x 45
201820-000	HEL-4843.1	35 - 150	50 - 185	35 - 70	35 - 50	44	26	26	M 10 x 55
666398-000	HEL-4843	35 - 150	50 - 185	35 - 70	35 - 50	44	26	26	M 12 x 55

Auch als HEL-..., -KB lieferbar, mit A2-Schraube und Spannscheibe, korrosionsbeständig.

Al-Flach-Direktanschlussklemmen

Zweileiter-Anschluss mit Spannscheibe ohne Schraube, bis 0,6/1 kV

EIGENSCHAFTEN

- Unter- und Oberteil galvanisch verzinkt
- Werkstoff: Hochfeste Al-Legierung (AlMgSi), korrosionsbeständig
- Spannscheibe: Federstahl mechanisch verzinkt, kugelplattiert
- Für Cu- und Al-Leiter geeignet



Art.-Nr.	Typ	Leiterquerschnitt (mm ²)				Abmessungen (mm)			Schraube
		sm	se	rm	re	a	b	c	
Ohne Sechskantschraube									
298850-000	HEL-4830.2	10 - 35	35 - 70	10 - 35	16 - 50	36	21	21	für M 12
091572-000	HEL-4844.1	35 - 150	50 - 185	35 - 70	35 - 50	44	26	26	für M 10
936002-000	HEL-4844	35 - 150	50 - 185	35 - 70	35 - 50	44	26	26	für M 12

Auch als HEL-..., -KB lieferbar, mit A2-Schraube und Spannscheibe, korrosionsbeständig.

Al-V-Direktanschlussklemmen

Einleiter-Anschluss für kombinierte Anschlussprägung, bis 0,6/1 kV

EIGENSCHAFTEN

- 90° und 120° mit Spansscheibe
- Werkstoff: Hochfeste Al-Legierung (AlMgSi), blank, korrosionsbeständig
- Druckstück: Messing (CuZn), galvanisch verzinkt
- Gewindestift: Messing (CuZn), galvanisch verzinkt
- Spansscheibe: Federstahl mechanisch verzinkt, kugelplattiert
- Für Cu- und Al-Leiter geeignet



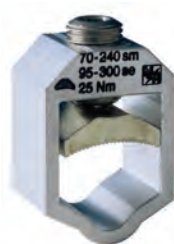
Art.-Nr.	Typ	Leiterquerschnitt (mm ²)				Abmessungen (mm)			Schlüsselweite
		sm	se	rm	re	a	b	c	
Mit Sechskantschraube									
162980-000	HEL-4836-N	35 - 70	50 - 95	10 - 50	16 - 50	28	19	37	SW 5
708332-000	HEL-4835-N	50 - 185	50 - 240	35 - 70	35 - 50	34	23	49	SW 6
725280-000	HEL-4835-N-240	70 - 240	95 - 300	50 - 185	70 - 240	34	23	49	SW 6
562726-000	HEL-4837	120 - 240	150 - 300	120 - 400	-	41	22	72	SW 6

Al-V-Direktanschlussklemmen mit drehbarem Druckstück

Einleiter-Anschluss für kombinierte Anschlussprägung 90° und 120° mit Spansscheibe, bis 0,6/1 kV

EIGENSCHAFTEN

- Das Druckstück ist drehbar und am Gewindestift angeklipst. Dadurch wird ein großer Klemmbereich abgedeckt
- Werkstoff: Hochfeste Al-Legierung (AlMgSi), blank, korrosionsbeständig
- Druckstück: Messing (CuZn), galvanisch verzinkt
- Gewindestift: Messing (CuZn), galvanisch verzinkt
- Spansscheibe: Federstahl mechanisch verzinkt, kugelplattiert
- Für Cu- und Al-Leiter geeignet



Art.-Nr.	Typ	Leiterquerschnitt (mm ²)				Abmessungen (mm)			Schlüsselweite
		sm	se	rm	re	a	b	c	
F97821-000	HEL-5846 gedrehtes Druckstück	70 - 95 35 - 50	95 50 - 70	10 - 50	10 - 50	28	19	37	SW 5
309948-000	HEL-5845 gedrehtes Druckstück	70 - 240 35 - 50	95 - 300 35 - 70	50 - 185 16 - 35	70 - 150 16 - 70	34	23	49	SW 6

Al-Doppel-V-Direktanschlussklemmen

Zweileiter-Anschluss für kombinierte Anschlussprägung 90° und 120° mit Spansscheibe, bis 0,6/1 kV

EIGENSCHAFTEN

- Werkstoff: Hochfeste Al-Legierung (AlMgSi), blank, korrosionsbeständig
- Druckstück: Messing (CuZn), galvanisch verzinkt
- Zwischenstück: Messing (CuZn), galvanisch verzinkt
- Gewindestift: Messing (CuZn), galvanisch verzinkt
- Spansscheibe: Federstahl mechanisch verzinkt, kugelplattiert
- Für Cu- und Al-Leiter geeignet



Art.-Nr.	Typ	Leiterquerschnitt (mm ²)				Abmessungen (mm)			Schlüsselweite
		sm	se	rm	re	a	b	c	
837272-000	HEL-5836	35 - 70	50 - 95	25 - 70	35 - 95	28	18	52	SW 5
659370-000	HEL-5835	50 - 185	70 - 240	50 - 185	70 - 240	34	22	75	SW 6
71774-000	HEL-5837	95 - 240	120 - 300	50 - 185	70 - 240	34	22	75	SW 6

Stahlrahmen-V-Direktanschlussklemmen

Mit drehbarem Druckstück für große und kleine Querschnitte, bis 0,6/1 kV

EIGENSCHAFTEN

- Das Druckstück ist drehbar und am Gewindestift angeklipst. Es kann während der Montage ausgeklipst und gedreht werden. Durch das Drehen des Druckstückes sind große Klemm-bereiche abgedeckt
- Rahmen: Stahl, feuerverzinkt
- Druckstück: Messing (CuZn), galvanisch verzinkt
- Gewindestift: Messing (CuZn), galvanisch verzinkt
- Für Cu- und Al-Leiter geeignet



Art.-Nr.	Typ	Leiterquerschnitt (mm ²)				Abmessungen (mm)			Schlüsselweite
		sm	se	rm	re	a	b	c	
C32947-000	HEL-5865	70 - 240 35 - 50	95 - 300 35 - 70	50 - 185 25 - 35	70 - 150 25 - 50	23	37	62	SW 6

CU-V-Anschlusslaschen

V-Anschlusslaschen mit Prägung 90° und 120°, bis 0,6/1 kV

EIGENSCHAFTEN

- Geeignet für Anschlüsse an Flachschienen
- Werkstoff: E-Cu, galvanisch verzinkt



Art.-Nr.	Typ	Passend zu Typ HEL-...	Laschenbohrung (mm)
955494-000	HEL-4836-L.1	4836, 4836 N, 5836, 5846	8,5
203124-000	HEL-4836-L	4836, 4836 N, 5836, 5846	10,5
876746-000	HEL-4836-L.2	4836, 4836 N, 5836, 5846	13,0
515564-000	HEL-4835-L.1	4834, 4835, 4835 N, 4835 N240, 4835 S, 4835 AK, 4835 NAK, 4835 N240AK, 5835, 5835 240, 5865, 4837, 5845, 5837,	10,5
709408-000	HEL-4835-L	4834, 4835, 4835 N, 4835 N240, 4835 S, 4835 AK, 4835 NAK, 4835 N240AK, 5835, 5835 240, 5865, 4837, 5845, 5837,	13,0
329276-000	HEL-4835-L.2	4834, 4835, 4835 N, 4835 N240, 4835 S, 4835 AK, 4835 NAK, 4835 N240AK, 5835, 5835 240, 5865, 4837, 5845, 5837	17,0
836256-000	HEL-4837 L	4837, 4838	13,0

CU-V-Anschlusslaschen

V-Anschlusslaschen mit Prägung 90° und 120° um 30° abgewinkelt, bis 0,6/1 kV

EIGENSCHAFTEN

- Geeignet für Anschlüsse an Flachschienen
- Werkstoff: E-Cu, galvanisch verzinkt



Art.-Nr.	Typ	Passend zu Typ HEL-...	Laschenbohrung (mm)
200592-000	HEL-4836-L.1-W30	4836, 4836N, 5836, 5846	8,5
360260-000	HEL-4835-L-W30	4834, 4835, 4835 N, 4835 N240, 4835 S, 4835 AK, 4835 NAK, 4835 N240AK, 5835, 5835 240	13,0

Al-V-Einbausetz

Komplett vormontiert bestehend aus Klemme und Anschlusslasche, bis 0,6/1 kV

EIGENSCHAFTEN

- Werkstoff: Hochfeste Al-Legierung (AlMgSi), blank, korrosionsbeständig



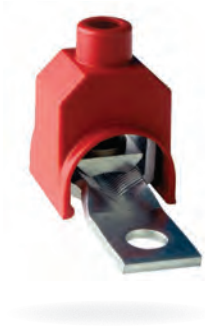
Art.-Nr.	Typ	Leiterquerschnitt (mm²)				Laschenbohrung (mm)	Schlüsselweite
		sm	se	rm	re		
691138-000	HEL-4836-N-ML	35 - 70	50 - 95	10 - 50	10 - 50	10,5	SW 5
909428-000	HEL-4835-N-ML	50 - 185	50 - 240	35 - 70	35 - 50	13,0	SW 6
004770-000	HEL-4835-N-ML-240	70 - 240	95 - 300	50 - 185	70 - 240	13,0	SW 6
778070-000	HEL-4837-ML	120 - 240	150 - 300	120 - 400	-	13,0	SW 6
935406-000	HEL-4837-ML.1	120 - 240	150 - 300	120 - 400	-	17,0	SW 6
819828-000	HEL-4837-ML.2	120 - 240	150 - 300	120 - 400	-	22,0	SW 6

Al-V-Einbausets mit Schutzkappe

Komplett vormontiert aus Klemme, Anschlusslasche und Schutzkappe, bis 0,6/1 kV

EIGENSCHAFTEN

- Werkstoff: Hochfeste Al-Legierung (AlMgSi), blank, korrosionsbeständig Anschlusslaschen/Schutzkappen



Art.-Nr.	Typ	Leiterquerschnitt (mm ²)				Laschenbohrung (mm)	Schlüsselweite
		sm	se	rm	re		
605110-000	HEL-4836-N-E	35 - 70	50 - 95	10 - 50	10 - 50	10,5	SW 5
934996-000	HEL-4835-N-E	50 - 185	50 - 240	35 - 70	35 - 50	13,0	SW 6
724616-000	HEL-4835-N-240-E	70 - 240	95 - 300	50 - 185	70 - 240	13,0	SW 6

Vollisolierte Abzweigklemmen 1-schraubig

Vollisolierte Klemmen aus hochfestem Kunststoff, bis 0,6/1 kV

EIGENSCHAFTEN

- Vollisolierte Klemmen aus hochfestem Kunststoff mit eingepressten Kontaktzähnen für die Montage unter Spannung. Beim Anziehen der Schraube durchdringen die Kontaktzähne die Isolation und stellen den Kontakt auf dem Leiter her
- Ein Abisolieren des Leiters ist nicht erforderlich

WERKSTOFFE

- Körper: Glasfaserverstärkter PA
- Kontaktzähne: Hochfeste Cu-Legierung, verzinkt
- Druckplatten: Stahl feuerverzinkt
- Schrauben: Stahl Güte 8.8 feuerverzinkt



Art.-Nr.	Typ	Hauptleiter Ø (mm ²)	Abzweigleiter Ø (mm ²)	Klemmkanalöffnungen HL = Hauptleiter AL = Abzweigleiter	Länge (mm)	Breite (mm)
Eine Schraube ohne Abreißkopf						
1727912-3	EP95-13	16 - 95	1,5 - 10	HL + AL: offen	44	43
Eine Schraube mit Abreißkopf						
2099695-2	HEL-5028	25 - 95	10 - 95	HL: beidseitig offen AL: einseitig offen	40	58
2099695-1	HEL-5029	25 - 95	10 - 95	HL: einseitig offen AL: beidseitig geschlossen	40	58

Geschlossene Seiten der Leitungsführung können ausgebrochen werden.

Vollisolierte Abzweigklemmen 2-schraubig

Vollisolierte Klemmen aus hochfestem Kunststoff, bis 0,6/1 kV

EIGENSCHAFTEN

- Vollisolierte Klemmen aus hochfestem Kunststoff mit eingepressten Kontaktzähnen für die Montage unter Spannung. Beim Anziehen der Schraube durchdringen die Kontaktzähne die Isolation und stellen den Kontakt auf dem Leiter her
- Ein Abisolieren des Leiters ist nicht erforderlich

WERKSTOFFE

- Körper: Glasfaserverstärkter PA
- Kontaktzähne: Hochfeste Cu-Legierung, verzinkt
- Druckplatten: Stahl feuerverzinkt
- Schrauben: Stahl Güte 8.8 feuerverzinkt



Art.-Nr.	Typ	Hauptleiter Ø (mm²)	Abzweigleiter Ø (mm²)	Klemmkanalöffnungen HL = Hauptleiter AL = Abzweigleiter	Länge (mm)	Breite (mm)
Zwei Schrauben ohne Abreißkopf						
955148-000	HEL-5008	50 - 150	10 - 95	HL: beidseitig offen AL: einseitig offen	54	57
003336-000	HEL-5010	50 - 150	10 - 95	HL: einseitig offen AL: beidseitig geschlossen	54	57
Zwei Schrauben mit Abreißkopf						
CR3035-000	HEL-5010 AK	50 - 150	10 - 95	HL: einseitig offen AL: beidseitig geschlossen	54	57

Geschlossene Seiten der Leitungsführung können ausgebrochen werden.

Isolierte Piercing Klemmen

Vollisolierte Schneidklemmen für isolierte Freileitungen bis 1 kV

EIGENSCHAFTEN

- Für Cu- und AL- Leitungen geeignet.
- Vollisolierte Klemmen aus hochfestem Kunststoff mit eingepressten und durch einen speziellen Spitzgussprozess, wasserdichten Kontaktzähnen für die Montage unter Spannung. Beim Anziehen der Abreißkopf-Schraube durchdringen die Kontaktzähne die Isolation und stellen den Kontakt auf dem Leiter her.
- Ein Abisolieren des Leiters ist nicht erforderlich.
- Schlüsselweite 13mm

WERKSTOFFE

- Körper: Glasfaserverstärktes Polymer
- Kontaktzähne: Hochfeste Aluminium
- Legierung oder verzinntes Cu
- Schraube & U-Scheibe: Stahl, Edelstahl
- Abscherkopf: Zinkdruckguss



Art.-Nr.	Typ	Hauptleiter		Abzweigleiter in mm	Breite in mm	Höhe in mm	Tiefe in mm	Material der Kontaktzähne
		Ø in mm²	Ø in mm²					
2037763-1	P2X95 MK2	16 - 95	4 - 35(50)	53	53	86	43	Aluminium Legierung
2037763-5	P2X95U GERMANY MK2	16 - 95	4 - 35(50)	53	53	86	43	Kupfer verzinkt
1510619-2	P2X150	50 - 150	6 - 35(50)	53	53	91	43	Aluminium Legierung

Isolierte Abspannklemmen

Für End- und Winkelabspannungen

EIGENSCHAFTEN

- Die Seile werden in separaten Kanälen erfasst
- Höchstzugspannung und Klemmbruchkraft gemäß DIN VDE 0211 (max. 40 N/mm²)
- 2,5-fache Sicherheit
- Bei der Montage öffnen sich die Kunststoffklemmeinlagen mittels Federelementen automatisch

WERKSTOFFE

- Bügel: Stahl feuerverzinkt
- Isolierereinlagen: Witterungs- und alterungsbeständiger Kunststoff
- Haltebolzen: Edelstahl A2
- Klemmschrauben: Stahl feuerverzinkt
- Alle Typen auch mit Stahlteilen aus Edelstahl erhältlich

Bild 1



Bild 2



Bild 3



Art.-Nr.	Typ	Kabelquerschnitte (mm ²)	Länge (mm)	Bolzendurchmesser (mm)
Bewegliche Ausführung (Bild 1)				
331004-000	HEL-5503	4 x 25 - 50	310	12
2832095-2	PA4x50-95 MA	4 x 70 - 95	310	12
Starre Ausführung 1 (Bild 2)				
099822-000	HEL-5505 (nicht in A2)	4 x 16 - 35	–	–
524104-000	HEL-5505-2	2 x 16 - 35	–	–
Starre Ausführung 2 (Bild 3)				
705908-000	HEL-5506	4 x 25 - 50	310	12
2832095-1	PA4x50-95 FA	4 x 70 - 95	310	12

Abspannklemmen

Mit festem Bügel

EIGENSCHAFTEN

- Zur ungeschnittenen Verlegung selbst-tragender Leitungen (z.B. YTBKW)
- Spannweiten bis max. 30 m
- Bügellänge in 4 Abständen justierbar, max. Länge 220 mm

WERKSTOFFE

- Bügel: Stahl feuerverzinkt
- Isolierereinlagen: Witterungs- und alterungsbeständiger Kunststoff



Art.-Nr.	Typ	Kabeldurchmesser (mm ²)
708046-3	PA 9-17/GALVA (SIML-0-0708046-3)	9 - 17
708018-1	PAS 35 (SIML-0-0708018-1)	18 - 25

Isolierte Hängeklemmen - pendelnd

Zum Befestigen isolierter Freileitungen

EIGENSCHAFTEN

- Keine losen Teile
- Für Dachständerbauweise in Linien-führung, in Fluchtrichtung und Winkel-abweichung bis zu 40° bei Kabel 4 x 25 - 50 mm² und bis zu 20° bei Kabel 4 x 70 - 120 mm²
- CENELEC EN 50483-2

WERKSTOFFE

- Bügel: Stahl feuerverzinkt
- Isolierereinlagen: Witterungs- und alterungsbeständiger Kunststoff



Art.-Nr.	Typ	Bündeldurchmesser (mm)
2037052-1	USC 25-120 (SIML-0-2037052-1)	42

Al/Cu-Abzweigklemmen

Zur ungeschnittenen Verlegung selbsttragender Leitungen für die Straßenbeleuchtung, bis 0,6/1 kV

EIGENSCHAFTEN

- Im Abzweigleiter ist ein spezielles Cu/Al-Blech warm aufgeschmiedet, was eine absolut molekulare Verbindung zwischen Aluminium und Kupfer herstellt und Korrosion verhindert
- Die Klemmkanäle haben eine Querrillung und im Unterteil sind die Muttern unverlierbar eingepresst

WERKSTOFFE

- Körper: Korrosionsbeständige AlMgSi1 Legierung
- Drucksteg: Korrosionsbeständige AlMgSi1 Legierung
- Schrauben/Mutter: Stahl Güte 8.8 feuerverzinkt
- Federringe: Federstahl feuerverzinkt



Art.-Nr.	Typ	Hauptleiter Querschnitt (mm ²)		Abzweigleiter Querschnitt (mm ²)	Leiterdurchmesser (mm)		Schraube
		Al	Al/St	Cu	Al	Cu	
707352-000	HEL-3909	16 - 70	16/2,5 - 70/12	6 - 50	5,1 - 11,7	2,75 - 9,0	M8 (2x)
580420-000	HEL-3911	25 - 150	25/4 - 120/20	10 - 95	6,3 - 15,7	4,1 - 12,5	M8
941478-000	HEL-3913	35 - 185	35/6 - 150/25	35 - 185	Ø7,5 - 17,5	Ø7,5 - 17,5	M10 (3x)
925876-000	HEL-3915	35 - 300	35/6 - 265/35	35 - 240	Ø7,5 - 22,5	Ø7,5 - 20,2	M10 (3x)
429098-000	HEL-3919	16 - 70	16/2,5 - 70/12	6 - 50	Ø5,1 - 11,7	Ø2,75 - 9,0	M8 (1x)

Universal-Al-Abzweigklemmen

Bis 0,6/1 kV

EIGENSCHAFTEN

- Als Endbund-, Stromschlaufen- und Beiseilklemme möglich, wobei ab 50/8 mm² zwei Klemmen gesetzt werden müssen.
- Die Klemmkanäle haben eine Quer-rillung und im Unterteil sind die Muttern unverlierbar eingepresst
- Warmgeschmiedete Ausführung, zwei Schrauben
- Alle Typen mit Stahlteilen aus Edelstahl erhältlich. Mit Spanscheiben anstelle dem Drucksteg erhältlich

WERKSTOFFE

- Körper: Korrosionsbeständige AlMgSi1 Legierung
- Drucksteg: Korrosionsbeständige AlMgSi1 Legierung
- Schrauben/Mutter: Stahl Güte 8.8 feuerverzinkt
- Federringe: Federstahl feuerverzinkt



Art.-Nr.	Typ	Hauptleiter Querschnitt (mm ²)		Abzweigleiter Querschnitt (mm ²)	Leiterdurchmesser (mm)	Schraube
		Al	Al/St	Al		
169286-000	HEL-3929	16 - 70	16/2,5 - 70/12	16 - 70	5,1 - 11,7	M8
775794-000	HEL-3931	16 - 120	16/2,5 - 95/15	16 - 120	5,1 - 14,0	M8
250760-000	HEL-3932	25 - 150	25/4 - 120/20	25 - 150	6,3 - 15,7	M10

Al-Abzweigklemmen

Bis 0,6/1 kV

EIGENSCHAFTEN

- Profilausführung
- Alle Typen mit Stahlteilen aus Edelstahl erhältlich. Mit Spanscheiben anstelle dem Drucksteg erhältlich

WERKSTOFFE

- Körper: Korrosionsbeständige AlMgSi1 Legierung
- Drucksteg: Korrosionsbeständige AlMgSi1 Legierung
- Schrauben/Mutter: Stahl Güte 8.8 feuerverzinkt
- Federringe: Federstahl feuerverzinkt



Art.-Nr.	Typ	Hauptleiter Querschnitt (mm ²)		Abzweigleiter Querschnitt (mm ²)	Leiterdurchmesser (mm)	Schraube
		Al	Al/St	Al		
705580-000	HEL-3591	16 - 120	16/2,5 - 95/15	16 - 120	5,1 - 14,0	M8
622662-000	HEL-3592	25 - 150	25/4 - 120/20	25 - 150	6,3 - 15,7	M10
626541-000	HEL-3593	35 - 185	35/6 - 150/25	35 - 185	7,5 - 17,5	M10
437540-000	HEL-3594	35 - 240	35/6 - 210/35	35 - 240	7,5 - 20,2	M10

Cu-Abzweigklemmen

Bis 0,6/1 kV

EIGENSCHAFTEN

- Mit zwei Schrauben

WERKSTOFFE

- Körper: E-Cu
- Drucksteg: E-Cu
- Schrauben/Mutter: hochfeste Bronze F60 oder Edelstahl



Art.-Nr.	Typ	Hauptleiter Querschnitt (mm ²)	Abzweigleiter Querschnitt (mm ²)	Leiterdurchmesser (mm)	Schraube
Zwei Schrauben					
709588-1	DA 16 A*	2,5 - 16	2,5 - 16	1,8 - 5,1	M5
165998-000	HEL-3029**	6 - 70	6 - 70	2,75 - 10,5	M8
831160-000	HEL-3030**	16 - 95	16 - 95	5,1 - 12,5	M8
591368-000	HEL-3032**	16 - 150	16 - 150	5,1 - 15,7	M10

*	Material Messing verzinkt, Schrauben A2
**	Wärmeschmiedete Ausführung mit querverillten Leiterkanälen.

GURO-OHL-POF

Freileitungs-Abgriffsicherung zum Absichern des Freileitungsabzweigs

EIGENSCHAFTEN

- Komplett mit Porzellan-Schraubkappe Für Kupfer- oder Aluminium Frei-leitungen

ANWENDUNGSBEREICH

- Zum Absichern des Freileitungs-abzweiges
 - Hausanschluss
 - Straßenbeleuchtung
 - Baustellen etc.

Typ 4430/4431



Typ 4433



Art.-Nr.	Typ	Freileitung bis (mm ²)	Ableitung bis (mm ²)
Mit Sicherung DII (E27), bis 25A (4430/4431)			
206640-000	GURO-OHL-POF-D2 (80806)	6 - 95	2,5 - 16
Mit Sicherung DIII (E33), bis 63A (4431)			
310312-000	GURO-OHL-POF-D3 (80811)	6 - 95	2,5 - 16
Mit Sicherung NH00 bis 100A (4433)			
802066-000	GURO-OHL-POF-NH00 (80820)	6 - 95	6 - 50
Schraubkappen für Abgriffsicherung			
276172-000	GURO-F-D2-SC-P(80831)	Schraubkappe DII (E27), Porzellan	
210284-000	GURO-F-D3-SC-P(80836)	Schraubkappe DIII (E33), Porzellan	

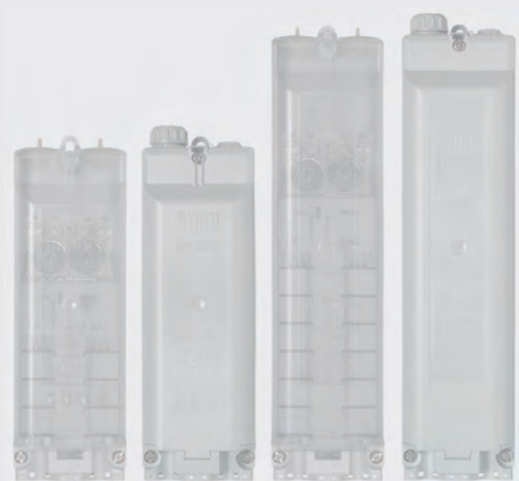




Kapitel XI

Straßenbeleuchtung

Übergangs- und Sicherungskästen	234
Technologieinformation.....	235
EKM-2050 - IP 54	237
Sondereinbau EKM-2050 - IP 54.....	240
EKM-2051 - IP 54	243
Sondereinbau EKM-2051 - IP 54	245
Gehäuseset für EKM-2050/EKM-2051.....	251
EKM zum Schutz von LED-Leuchten.....	252
Übersicht EKM-2050/EKM-2051	255
EKM-2020 - IP 44.....	256
EKM-2040 - IP 43.....	259
EKM-2042 - IP 43/55	260
EKM-2045 - IP 55 EKM 2045.....	261
EKM-2045-XMAS - IP 54	262
EKM-1282 - IP 54	263
EKM-1281 - IP 54/67	264
EKM-2035 - IP 44	265
EKM-1271 - IP 43	266
EKM-1270/1272/1275 - IP 43	267
EKM-2072 - IP 43.....	268
EKM-1261 - IP 54/67	269
E 214 - IP 21 Einschleifsicherung	270
GURO-LIT Einschleifsicherungsklemme.....	271
GURO-LIT-42/52 Klemmstein	272
AK 2085 Anschlusskasten mit NH-Sicherungen.....	273
Ersatzdeckel.....	274
EKM Leergehäuse	275
Erdungsseile.....	276
Sicherungszubehör Elektronischer FI-Schutzschalter	278
EKM Ersatzteile und Zubehör	279
Mast-Außenbefestigung UPK 3000/3002.....	280
Lichtmast-Tür.....	281
CPF Lichtmast-Kantenschutz	
CBO Elastomer-Aufteilkappen.....	282
FC Sicherungsverbindung	
OHL-POF Freileitungs-Abgriffsicherung.....	283
LPF Einschleifsicherungs-Set	284



Übergangs- und Sicherungskästen
EKM-2050/EKM-2051
mit Kompakteinbaublock

Übergangs- und Sicherungskästen

Zum Einsatz in Lichtmasten und zur Montage im Freien

Konzept

Sicherungskästen sind als Übergabestelle zwischen den Erdkabeln und der Beleuchtungseinrichtung vorgesehen. Sie müssen in dieser Funktion ein hohes Maß an Zuverlässigkeit kombiniert mit geringster Wartung sicherstellen. Sie können in drei Bereiche aufgeteilt werden:

- Kabelzugang
- Sicherungs- bzw. Hutschienenbereich
- Abgang zur Leuchte

In Abhängigkeit vom Lichtmastdurchmesser stehen verschiedene Klemmtechnologien im Zugangsbereich zur Verfügung. Die Sicherungskästen verfügen entweder über Schiebe- oder Mantelklemmen. Im Sicherungs- bzw. Hutschienenbereich befinden sich entweder 1-3 Sicherungen D01 oder DII zur Absicherung der Leuchten und Sicherstellung der Selektivität oder DIN-Hutschienen zur Montage von Sondereinbauten oder beides. Der Abgangsbereich beinhaltet die Klemmen der Leuchtenanschlussleitungen sowie die Durchführungstüllen bzw. Verschraubungen.

Montage

Die unflexiblen und damit schwer zu biegenden Adern können bei den verwendeten Klemmen radial eingelegt werden. Dadurch wird ein enges Biegen der Adern vermieden. Dieser Einlegevorgang vereinfacht die Montage gegenüber geschlossenen „Käfigklemmen“. Dies gilt sowohl für die Mantel- als auch für die Schiebeklemmen.

Technologie

Die Gehäuse sind aus schlagfesten, schwer entflammaren Thermoplasten hergestellt. Alle metallischen Teile sind entweder aus rostfreiem Stahl oder aus galvanisiertem Messing. Sicherungssockel bestehen entweder aus Keramik oder aus hochfesten, glasfaserverstärkten Thermoplasten. Bei Sicherungskästen der Schutzart IP 54 oder höher besteht die Möglichkeit, diese auch im Freien einzusetzen. Sicherungskästen zum Einsatz in Lichtmasten können in Lichtmaste mit Türöffnungen nach EN 40-2 und Schienen nach DIN 49778 eingesetzt werden. Hier muss jedoch der Lichtmastdurchmesser und die Türverriegelung beachtet werden.

Tests

Sicherungskästen werden in Übereinstimmung mit geltenden Vorschriften wie z. B. DGUV V3 ehemals BGV A3, DIN 43628 und VDE 0660 T. 505 konstruiert und gefertigt. Test-Zertifikate sind auf Nachfrage erhältlich.

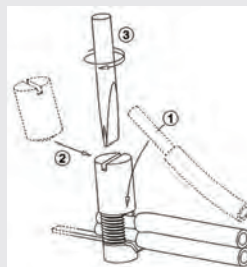


Bild 1 Montagereihenfolge mit Mantelklemmen

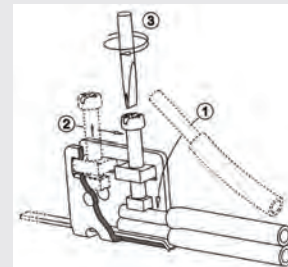


Bild 2 Montagereihenfolge mit Schiebeklemmen

Technologieinformation

Auswahltable für Übergangs- und Sicherungskästen

Typ	für 1 oder 2 Kabel bis (mm ²)	für 3 Kabel bis (mm ²)	mit Sicherungs-System	Klemmentyp	Vorverdrahtung	Schutzart	Schutzklasse	Türgröße ab (mm)	Mastinnen-Ø ab (mm)	für Einsatz	Bemerkung	Katalogseite
EKM-2050	5 x 16/4 x 25	5 x 16	2 oder 3 x D01(E14)	Schiebeklemmen	Ms-Schienen	IP 54	II	85 x 270	89	im Mast/ im Freien	VDE-Zeichen	235
EKM-2051	5 x 16/4 x 25	5 x 16	2 oder 3 x D01(E14)	Schiebeklemmen	Ms-Schienen	IP 54	II	85 x 400	89	im Mast/ im Freien	VDE-Zeichen	241
EKM-2020	5 x 16	5 x 16	2 x D01(E14)	Mantelklemmen	Ms-Schienen	IP 44	II	70 x 240	84	im Mast	CB Zertifikat	256
EKM-2040	5 x 10	5 x 6	1 x D01(E14)	Mantelklemmen	ohne	IP 43	II	66 x 170	70	im Mast	–	257
EKM-2042	5 x 10	5 x 10	2 x D01(E14)	Schiebeklemmen	Ms-Schienen	IP 43/55	II	66 x 240	70	im Mast/ im Freien	VDE-Zeichen	258
EKM-2045	3 x 1,5/5 x 4	–	1 x D01(E14)	Zugbügelklemmen	Ms-Schienen	IP 55	II	58 x 150	59	im Mast/ im Freien	VDE-Zeichen	259
EKM-2072	5 x 16/4 x 35	–	1 oder 2 x DII(E27)	Mantelklemmen	ohne	IP 43	II	80 x 280	90	im Mast	–	266
EKM-1282	5 x 16	5 x 10	3 oder 4 x D01(E14)	Schiebeklemmen	ohne	IP 54	II	100 x 350	120	im Mast/ im Freien	–	261
EKM-1281	4 x 35	5 x 16	2 x E27/2 oder 3 x D01(E14)	Mantelklemmen	ohne	IP 54	II	100 x 300	120	im Mast/ im Freien	–	262
EKM-1281	5 x 16/4 x 25	–	2 oder 3 x D01(E14)	Mantelklemmen	ohne	IP 67	II	100 x 300	120	im Mast/ im Freien	Überflutungssicher	262
EKM-2035	4 x 4-50	4 x 4-35	1 oder 2 x DII(E27)	Schiebeklemmen	ohne	IP 44	II	90 x 300	110	im Mast	–	263
EKM-1271	5 x 16	–	1 x DII(E27)	Mantelklemmen	ohne	IP 43	II	80 x 210	90	im Mast	–	264
EKM-1270	4 x 16	–	2 x DII(E27)	Mantelklemmen	ohne	IP 43	II	80 x 260	90	im Mast	–	265
EKM-1275	5 x 16	–	2 x DII(E27)	Mantelklemmen	ohne	IP 43	II	80 x 260	90	im Mast	–	265
EKM-1261	5 x 16	5 x 10	1 und 2 x DII(E27)/1 bis 3 x D01(E14)	Mantelklemmen	Ms-Schienen	IP 54	II	80 x 250	95	im Mast/ im Freien	–	267
EKM-1261	5 x 10	5 x 6	2 x D01(E14)	Mantelklemmen	ohne	IP 67	II	80 x 250	95	im Mast/ im Freien	Überflutungssicher	267
GURO-E214	5 x 16	5 x 10	2 x D01(E14)	Mantelklemmen	Flexibel 1,5 mm ²	IP 21	–	55 x 200	80	im Mast	Einschleif-sicherung	268
GURO-LIT	4 x 16	4 x 10	Stecksicherung 1 bis 3 x D01(E14)	Mantelklemmen	ohne	IP 20	–	135 x 40	75	im Mast	Doppel-mantelklemme	269
GURO-LIT-42/52	5 x 16	5 x 6	Stecksicherung 1 bis 3 x D01(E14)	Mantelklemmen	ohne	IP 20	–	135 x 40	75	im Mast	Doppel-mantelklemme	270

Bezeichnungssystem

Beispiel

XXX - XXXXX - XXX - XX/X - X - XX - X
EKM - 2050 F - 2D1 - 4S/C - 6 - E1 ...

Produktgruppe

EKM2050
 EKM-1270
 EKM-2042 etc.

Gehäuse

transparenter Deckel IP43 (SK)
 grauer Deckel IP54 (SKF)
 grauer Deckel IP54 mit
 Kabelverschraubung (SKFH)
 Leergehäuse

F
FH
EM

Sicherungen

Anzahl
 Type
 - D01 (E14)
 - D02 (E18)
 - DII (E27)
 - NH00
 - Kapselsicherung 10X38
 - Kapselsicherung 10x38 + N
 - Schraubkappe
 - Passeinsatz/Passschraube

1 2 3 4
D1
D02
D2
NH
F
FN
SC
AS

Klemmen

Anzahl
 Typ
 - Mantelklemmen
 - Buchsbeklemmen
 - Schiebeklemmen
 Netzform
 - Universal
 - TNS
 - TNC
 Anzahl Leiter und Querschnitt
 3 Kabel, 5-pol, 16 mm²

2 3 4 5
M
P
S
U
S
C
3 x 5 x 16

Sicherungen und Zubehör

Bemessungsstrom (A)
 Paßhülsen
 und Nennwert

2 4 6 10 16
AS
2 4 6 10

Erdungsmöglichkeit

Erdungsseil + Ausführung
 Erdungsschiene

E1...E44
EB

Kabelzugang

2 Kabel/3 Kabel

C2/C3

Ausgänge

Würgenippel
 Kabelverschraubung

MG
CG

Sammelverpackung (VPE>1)

B

Exportversion

I

Ländercode

z.B. Deutschland Variante 01

DE01

EKM-2050 - IP 54

Übergangs- und Sicherungskästen

EIGENSCHAFTEN

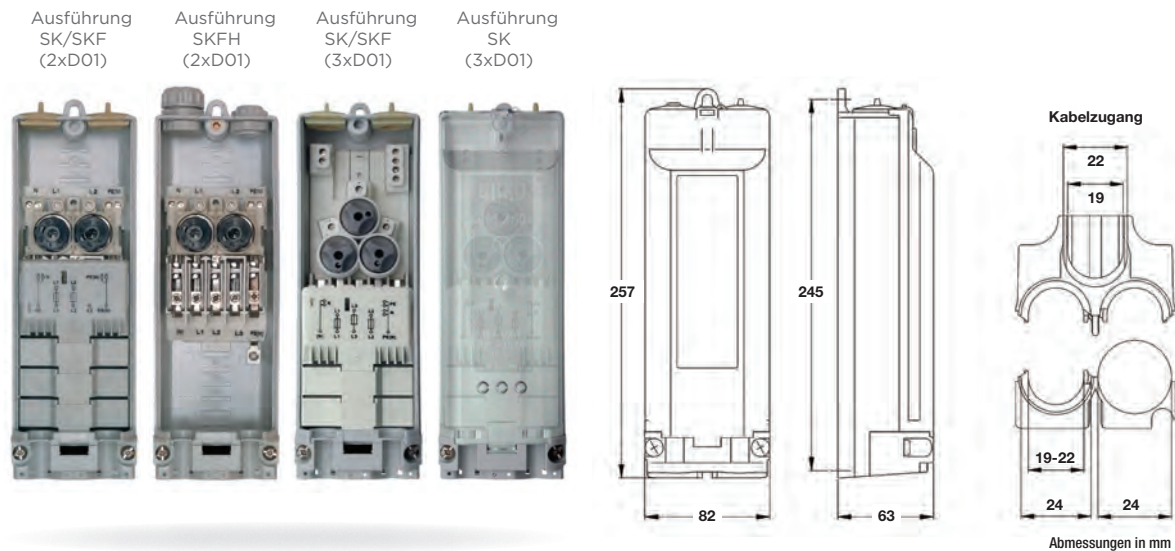
- Gehäuse: Kunststoff, schlagfest, flammwidrig
- Schutzklasse II
- Schutzart: IP 54
- Anpassen der Eingangsschelle an Kabeldurchmesser ohne Ausschneiden
- 2 oder 3 Sicherungssockel D01 (E14) mit Schraubkappen E14
- 4- oder 5-polige Einbaublöcke in Schiebeklemmentechnik (Schienen Messing vernickelt) für einfachen und sicheren Anschluss ohne lose Teile, die in den Lichtmast fallen könnten
- Kabelzugang für 1, 2 oder 3 Erdkabel
- Bis zu 30 % mehr Aderverzweigungsraum als nach Norm gefordert
- Deckel transparent oder grau
- Berührungsschutz gemäß DGUV V3 ehemals BGV A3
- Abgang zur Leuchte jeweils 2 x mit Abgangsstüben, zusätzliche Abgangsmöglichkeit 2 x nach unten
- Erforderliche Mast-Türgröße: min. 85 x 270 mm
- Mast-Innendurchmesser: min. 89 mm
- Abmessungen L x B x H: 257 x 82 x 63 mm
- Ausführung für Kabel mit Steuerader auf Anfrage erhältlich

ANWENDBEREICH

- Universell geeignet für den Einsatz in Lichtmasten, im Freien und im Handbereich
- Schiebeklemmen geeignet für Al- oder Cu-Leiter

VORTEILE

- ♦ Verschiedene Bauformen erhältlich
- ♦ SK zum Einbau in Lichtmasten
- ♦ SKF zur Montage im Freien
- ♦ SKFH zur Montage im Freien im Handbereich. Hier werden zusätzliche Anforderungen an die Sicherheit des Kastens wie Kabelverschraubungen und Schlagfestigkeit erfüllt



PRÜFUNGEN

- Geprüft nach DIN VDE 0660-505 und DIN EN 43628

Art.-Nr.	Typ	Beschreibung	für 1/2 Kabel (mm ²)	für 3 Kabel (mm ²)
SK – zum Einbau in Lichtmasten, Deckel transparent, Schnappverschluss				
CS0575-000	EKM-2050-2D1-4S/S (88563)	2 Sicherungssockel D01 (E14), Netzform L1, L2, N, PE	4 x 2 5	4 x 16
CS0559-000	EKM-2050-2D1-4S/C (88547)	2 Sicherungssockel D01 (E14), Netzform L1, L2, <L3>, PEN	4 x 25	4 x 16
CS0578-000	EKM-2050-2D1-4S/S-E1 (88566)	2 Sicherungssockel D01 (E14), Netzform L1, L2, N, PE, Erdungsseil 10 mm ² , grün/gelb 400 mm lang mit Schraube M8	4 x 25	4 x 16
CS0561-000	EKM-2050-2D1-4S/C-E1 (88549)	2 Sicherungssockel D01 (E14), Netzform L1, L2, <L3>, PEN, Erdungsseil 10 mm ² , grün/gelb 400 mm lang mit Schraube M8	4 x 25	4 x 16
CS0579-000	EKM-2050-2D1-4S/S-6-E1 (88567)	2 Sicherungssockel D01 (E14), 2 Sicherungseinsätze D01 (E14)/6 A, Netzform L1, L2, N, PE, Erdungsseil 10 mm ² , grün/gelb 400 mm lang mit Schraube M8	4 x 25	4 x 16
CS0562-000	EKM-2050-2D1-4S/C-6-E1 (88550)	2 Sicherungssockel D01 (E14), 2 Sicherungseinsätze D01 (E14)/6 A, Netzform L1, L2, <L3>, PEN, Erdungsseil 10 mm ² , grün/gelb 400 mm lang mit Schraube M8	4 x 25	4 x 16
608734-000	EKM-2050-3D1-5S/S (89200)	3 Sicherungssockel D01 (E14), Netzform L1, L2, L3, N, PE	4 x 25/5 x 16	5 x 16
026630-000	EKM-2050-3D1-5S/S-E1 (89203)	3 Sicherungssockel D01 (E14), Netzform L1, L2, L3, N, PE, Erdungsseil 10 mm ² , grün/gelb 400 mm lang mit Schraube M8	4 x 25/5 x 16	5 x 16
CS0536-000	EKM-2050-2D1-5S/C-L4-DE01 (88525)	2 Sicherungssockel D01 (E14), Netzform L1, <L2>, <L3>, L4, PEN	4 x 25/5 x 16	5 x 16
CS0517-000	EKM-2050-2D1-5S/S-E1 (88507)	2 Sicherungssockel D01 (E14), Netzform L1, L2, <L3>, N, PE, Erdungsseil 10 mm ² , grün/gelb 400 mm lang mit Schraube M8	4 x 25/5 x 16	5 x 16
CS0516-000	EKM-2050-2D1-5S/S (88506)	2 Sicherungssockel D01 (E14), Netzform L1, L2, <L3>, N, PE	4 x 25/5 x 16	5 x 16
CS0518-000	EKM-2050-2D1-5S/S-6-E1 (88508)	2 Sicherungssockel D01 (E14), 2 Sicherungseinsätze D01 (E14)/6 A, Netzform L1, L2, <L3>, N, PE, Erdungsseil 10 mm ² , grün/gelb 400 mm lang mit Schraube M8	4 x 25/5 x 16	5 x 16
CS0593-000	EKM-2050-2D1-5S/SS-E1 (88581)	2 Sicherungssockel D01 (E14), Netzform: N, L1, L2, <ST>, PE, Erdungsseil 10 mm ² , grün/gelb 400 mm lang, mit Schraube M8x12	4 x 25/5 x 16	5 x 16
396250-000	EKM-2050-3D1-4S/C-E1 (89183)	3 Sicherungssockel D01 (E14), Netzform L1, L2, L3, PEN, Erdungsseil 10 mm ² , grün/gelb 400 mm lang mit Schraube M8	4 x 25	4 x 16
942272-000	EKM-2050-3D1-4S/C (89180)	3 Sicherungssockel D01 (E14), Netzform L1, L2, L3, PEN	4 x 25	4 x 16
520632-000	EKM-2050-3D1-4S/C-6-E1 (89184)	3 Sicherungssockel D01 (E14), 3 St. Sicherungseinsätze 6 A, Netzform: L1, L3, L2, PEN, Erdungsseil 10 mm ² , grün/gelb 400 mm lang, mit Schraube M8x12	4 x 25	4 x 16
749314-000	EKM-2050-3D1-5S/C (88984)	3 Sicherungssockel D01 (E14), Netzform L1, L2, L3, <L4>, PEN	4 x 25/5 x 16	5 x 16
043462-000	EKM-2050-3D1-5S/S-6-E1 (89204)	3 Sicherungssockel D01 (E14), 3 St. Sicherungseinsätze 6 A, Netzform L1, L2, L3, N, PE, Erdungsseil 10 mm ² , grün/gelb 400 mm lang, mit Schraube M8x12	4 x 25/5 x 16	5 x 16
142858-000	EKM-2050-3D1-5S/C-6-E1 (88936)	3 Sicherungssockel D01 (E14), 3 St. Sicherungseinsätze A/E 14, Netzform ST, L1, L2, <L3>, PEN, Erdungsseil 10 mm ² , grün/gelb 400 mm lang, mit Schraube M8x12	4 x 25/5 x 16	5 x 16
SK – universell für alle Netzformen				
CS0531-000	EKM-2050-2D1-5S/U (88520)	2 Sicherungssockel D01 (E14), Netzform L1, L2, <L3>, N, PE(N)	4 x 25/5 x 16	5 x 16
CS0534-000	EKM-2050-2D1-5S/U-6-E1 (88523)	2 Sicherungssockel D01 (E14), 2 Stück Sicherungseinsätze D01 (E14)/6 A, für alle Netzformen L1, L2, <L3>, N, PE(N), Erdungsseil 10 mm ² , grün/gelb, 400 mm lang, mit Schraube M8	4 x 25/5 x 16	5 x 16
CS0532-000	EKM-2050-2D1-5S/U-E3 (88521)	2 Sicherungssockel D01 (E14), Netzform L1, L2, <L3>, <N>, PE(N), Erdungsseil 10 mm ² , grün/gelb 400 mm lang mit Ringkabelschuh für M8	4 x 25/5 x 16	5 x 16
345474-000	EKM-2050-3D1-5S/U (88963)	3 Sicherungssockel D01 (E14), Netzform L1, L2, L3, N, PE (N)	4 x 25/5 x 16	5 x 16
920248-000	EKM-2050-3D1-5S/U-6-E1 (88937)	3 Sicherungssockel D01 (E14), 3 St. Sicherungspatronen 6 A/E 14, Netzform L1, L2, L3, N, PE(N), Erdungsseil 10 mm ² , grün/gelb 400 mm lang, mit unverlierbarer Schraube M8x12	4 x 25/5 x 16	5 x 16
669434-000	EKM-2050-3D1-5S/U-E3 (88953)	3 Sicherungssockel D01 (E14), Netzform L1, L2, L3, N, PE(N), Erdungsseil 10 mm ² , grün/gelb 400 mm lang mit Ringkabelschuh für M8	4 x 25/5 x 16	5 x 16
SKF – für Montage im Freien, Deckel grau mit Schraubverschluss				
CS0583-000	EKM-2050F-2D1-4S/S (88571)	2 Sicherungssockel D01 (E14), Netzform L1, L2, N, PE	4 x 25	4 x 16
CS0566-000	EKM-2050F-2D1-4S/C (88554)	2 Sicherungssockel D01 (E14), Netzform L1, L2, <L3>, PEN	4 x 25	4 x 16
CS0528-000	EKM-2050F-2D1-4S/S-6-E1 (88517)	2 Sicherungssockel D01 (E14), 2 Sicherungseinsätze D01 (E14)/6A, Netzform L1, L2, N, PE, mit Erdungsseil mit Schraube M8	4 x 25	4 x 16
CS0568-000	EKM-2050F-2D1-4S/C-6-E1 (88556)	2 Sicherungssockel D01 (E14), Netzform L1, L2, <L3>, N, PE	4 x 25	4 x 16
CS0542-000	EKM-2050F-2D1-5S/S (88530)	2 Sicherungssockel D01 (E14), Netzform L1, L2, <L3>, N, PE	4 x 25/5 x 16	5 x 16
CS0555-000	EKM-2050F-2D1-5S/C (88543)	2 Sicherungssockel D01 (E14), Netzform: <ST>, L1, L2, <L3>, PEN, für 3 Kabel bis 4 x 16 mm ²	4 x 25/5 x 16	5 x 16
CS0544-000	EKM-2050F-2D1-5S/S-E1 (88532)	2 Sicherungssockel D01 (E14), Netzform L1, L2, <L3>, N, PE, Erdungsseil 10 mm ² , grün/gelb 400 mm lang mit Schraube M8	4 x 25/5 x 16	5 x 16
CS0545-000	EKM-2050F-2D1-5S/S-6-E1 (88533)	2 Sicherungssockel D01 (E14), 2 Sicherungseinsätze D01 (E14)/6 A, Netzform L1, L2, <L3>, N, PE, Erdungsseil 10 mm ² , grün/gelb 400 mm lang mit Schraube M8	4 x 25/5 x 16	5 x 16
CS0592-000	EKM-2050F-2D1-5S/C-6-E1 (88580)	2 Sicherungssockel D01 (E14), 2 Stück Sicherungseinsätze D01 (E14)/6 A, Netzform <L1>, L2, ST, L3, PEN, Erdungsseil 10 mm ² , grün/gelb 400 mm lang, mit Schraube M8	4 x 25	4 x 16
556512-000	EKM-2050F-3D1-4S/C (89220)	3 Sicherungssockel D01 (E14), Netzform L1, L2, L3, PEN	4 x 25	4 x 16
188176-000	EKM-2050F-3D1-4S/C-E1 (89223)	3 Sicherungssockel D01 (E14), Netzform L1, L2, L3, PEN, Erdungsseil 10 mm ² , grün/gelb 400 mm lang mit Schraube M8	4 x 25	4 x 16
553600-000	EKM-2050F-3D1-4S/C-6-E1 (89224)	3 Sicherungssockel 16 A/D01 (E14), 3 Stück Sicherungseinsätze 6 A, Netzform L1, L2, L3, PEN, Erdungsseil 10 mm ² , grün/gelb 400 mm lang mit Schraube M8x12	4 x 25	4 x 16

Art.-Nr.	Typ	Beschreibung	für 1/2 Kabel (mm ²)	für 3 Kabel (mm ²)
SKF – für Montage im Freien, Deckel grau mit Schraubverschluss				
310814-000	EKM-2050F-3D1-5S/CS (88992)	3 Sicherungssockel 16 A/D01 (E14), Netzform: St, L1, L3, L2, PEN	4 x 25/5 x 16	5 x 16
990886-000	EKM-2050F-3D1-5S/S (89240)	3 Sicherungssockel D01 (E14), Netzform L1, L2, L3, N, PE	4 x 25/5 x 16	5 x 16
638296-000	EKM-2050F-3D1-5S/S-E1 (89243)	3 Sicherungssockel D01 (E14), Netzform L1, L2, L3, N, PE, Erdungsseil 10 mm ² , grün/gelb 400 mm lang mit Schraube M8	4 x 25/5 x 16	5 x 16
SKF – universell für alle Netzformen				
CS0550-000	EKM-2050F-2D1-5S/U (88538)	2 Sicherungssockel D01 (E14), für alle Netzformen L1, L2, <L3>, N, PE(N), für 3 Kabel bis 5 x 16 mm ²	4 x 25/5 x 16	5 x 16
D50156-000	EKM-2050F-3D1-5S/U-6-E1 (88880)	3 Sicherungssockel 16 A/D01 (E14), 3 St. Sicherungspatronen 6 A/E 14, 3 Stück Paßhülsen, Netzform L1, L2, L3, N, PE(N), Erdungsseil 10 mm ² , grün/gelb 400 mm lang, mit unverlierbarer Schraube M8x12	4 x 25/5 x 16	5 x 16
SKFH – mit Stopfbuchse und Würgenippel als Leuchtenabgang, für Montage im Freien im Handbereich, mit grauem Deckel und Schraubverschluss				
CS0595-000	EKM-2050FH-2D1-4S/S (88583)	2 Sicherungssockel D01 (E14), Netzform L1, L2, N, PE	4 x 25	4 x 16
CS0572-000	EKM-2050FH-2D1-4S/C (88560)	2 Sicherungssockel D01 (E14), Netzform L1, L2, <L3>, PEN	4 x 25	4 x 16
CS0556-000	EKM-2050FH-2D1-5S/S (88544)	2 Sicherungssockel D01 (E14), Netzform L1, L2, <L3>, N, PE	4 x 25/5 x 16	5 x 16
466240-000	EKM-2050FH-3D1-5S/S (89263)	3 Sicherungssockel D01 (E14), Netzform L1, L2, L3, N, PE	4 x 25/5 x 16	5 x 16
SKFH – universell für alle Netzformen				
CS0558-000	EKM-2050FH-2D1-5S/U (88546)	2 Sicherungssockel D01 (E14), Netzform: L1, L2, <L3>, N, PE(N)	4 x 25/5 x 16	5 x 16
F45931-000	EKM-2050FH-3D1-5S/U-I (88920)	3 Sicherungssockel 16 A/D01 (E14), Netzform: L1, L2, L3, N, PE(N)	4 x 25/5 x 16	5 x 16

Kapitel XI

Erdungsseil für EKM-2050 – Länge 400 mm, grün-gelb, Querschnitt 10 mm², H07VK

Art.-Nr.	Typ	Beschreibung
EE0141-000	GURO-EC10-RM8-400-RM5 (04104 bzw. E1)	Erdungsseil für EKM-2050..., H07VK 10 mm ² , kastenseitig mit Schraube M5x6, mastseitig Ringkabelschuh mit M8x12
EE0136-000	GURO-EC10-R8-400-RM5 (04172 bzw. E3)	Erdungsseil für EKM-2050..., H07VK 10 mm ² , kastenseitig mit Schraube M5x6, mastseitig Ringkabelschuh für M8
EE0132-000	GURO-EC10-R10-400-RM5 (04108 bzw. E2)	Erdungsseil für EKM-2050..., H07VK 10 mm ² , kastenseitig mit Schraube M5x6, mastseitig Ringkabelschuh für M10

Umrüst-Set für EKM-2050

Art.-Nr.	Typ	Beschreibung
167224-000	GURO-SET-SKF-EKM2050 (89280)	Set für Umbau von SK auf SKF (inkl. Deckel) für EKM-2050
326262-000	GURO-SET-SKFH-EKM2050 (89275)	Set für Umbau von SK auf SKFH (inkl. Deckel) für EKM-2050
584116-000	GURO-SET-CG-MG-EKM-205X (89270)	Set für Umbau von SKF auf SKFH (ohne Deckel)

Sondereinbau EKM-2050 - IP 54

Übergangs- und Sicherungskasten mit 4-fach-Phasenwechsel

EIGENSCHAFTEN

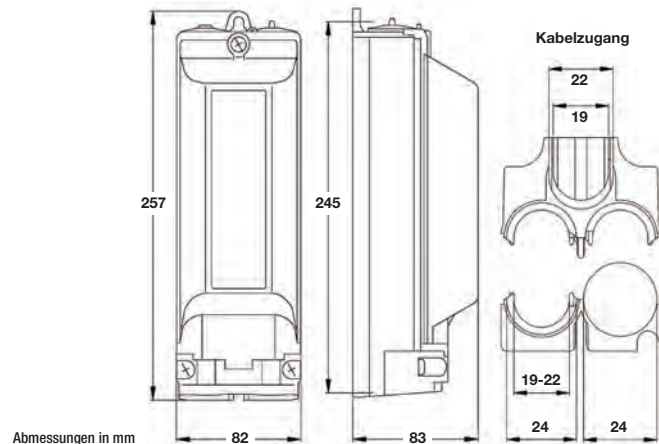
- Gehäuse: Kunststoff, schlagfest, flammwidrig
- Schutzklasse II
- Schutzart: IP 54
- Anpassen der Eingangsschelle an Kabeldurchmesser ohne Ausschneiden
- 2 Sicherungssockel D01 (E14) mit Schraubkappen E14
- 5-poliger Klemmstein in Schiebeklemmentechnik (Schienen Messing vernickelt) für einfachen und sicheren Anschluss ohne lose Teile, die in den Lichtmast fallen können
- Kabelzugang für 1, 2 oder 3 Erdkabel
- Deckel transparent
- Berührungsschutz gemäß DGUV V3 ehemals BGV A3
- Abgang zur Leuchte 1 x mit Abgangstülle, 1 x mit Stopfbuchse
- Erforderliche Mast-Türgröße: min. 85 x 270 mm
- Mast-Innendurchmesser: min. 102 mm
- Abmessungen L x B x H: 257 x 82 x 83 mm

ANWENDUNGSBEREICH

- Geeignet für den Einsatz in Lichtmasten
- Schiebeklemmen geeignet für Al- oder Cu-Leiter

SONDERLÖSUNG

- ♦ 4-fach Phasenwechsel
- ♦ Aderverzweigungsraum: 60 mm
- ♦ Anschluss für max. 3 Kabel bis 5 x 16 mm² oder 2 Kabel bis 4 x 25 mm²



Art.-Nr.	Typ	Beschreibung	für 1/2 Kabel (mm ²)	für 3 Kabel (mm ²)
543072-000	EKM-2050-2D1/FIX-5S (88952)	2 Sicherungssockel D01 (E14), 2 Stück Schraubkappen E 14, 4-facher Phasenwechsel möglich, transparenter Deckel mit Schraubverschluss, 1 Stück Abgangstülle, 1 Stück Stopfbuchse	4 x 25/5 x 16	5 x 16
A75021-000	EKM-2050-2D1FIX-5S-6-E1 (88867)	2 Stück Sicherungssockel D01 (E14), 2 Stück Schraubkappen E 14, 2 Stück Sicherungseinsätze 6 A, 4-facher Phasenwechsel möglich, transparenter Deckel mit Schraubverschluss, vormontiertes Erdungsseil, 10 mm ² , grün/gelb 400 mm lang, mit unverlierbarer Schraube M 8, 1 Stück Abgangstülle, 1 Stück Stopfbuchse	4 x 25/5 x 16	5 x 16

Sondereinbau EKM-2050 - IP 54

Übergangs- und Sicherungskasten mit FI-Schutzschalter und Schuko Steckdose

EIGENSCHAFTEN

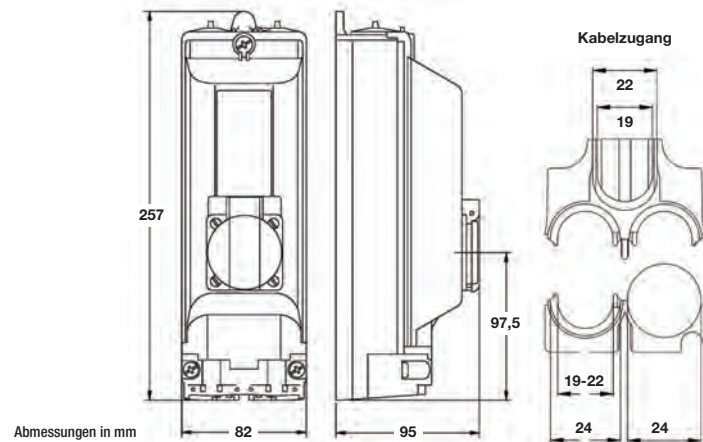
- Gehäuse: Kunststoff, schlagfest, flammwidrig
- Schutzklasse II
- Schutzart: IP 54
- Anpassen der Eingangsschelle an Kabeldurchmesser ohne Ausschneiden
- Kabelzugang für 1, 2 oder 3 Erdkabel
- Deckel grau
- Berührungsschutz gemäß DGUV V3 ehemals BGV A3
- Abgang zur Leuchte jeweils 2 x mit Abgangstüllen
- Erforderliche Mast-Türgröße: min. 85 x 270 mm
- Mast-Innendurchmesser: min. 115 mm
- Abmessungen L x B x H: 257 x 82 x 95 mm

ANWENDUNGSBEREICH

- Universell geeignet für den Einsatz in Lichtmasten, im Freien und im Handbereich
- Schiebeklemmen geeignet für Al- oder Cu-Leiter

SONDERLÖSUNG

- ♦ 1 Fehlerstromschutzschalter 30 mA und 1 Leitungsschutzschalter 16 A auf Tragschiene montiert
- ♦ 1 Schuko Steckdose im Deckel eingebaut
- ♦ 2 Abgänge zur Leuchte
- ♦ Aderverzweigungsraum: 90 mm
- ♦ Anschluss für 1 Kabel bis 3 x 16 mm²



Art.-Nr.	Typ	Beschreibung	für 1/2 Kabel (mm ²)	für 3 Kabel (mm ²)
474326-000	EKM-2050F-PO-FILS16B-RK (68933)	FI-Schutzschalter 30 mA und Leitungsschutzschalter 16 A, B-Char. auf Tragschiene	3 x 2,5 - 16	-

Sondereinbau EKM-2050 - IP 54

Übergangs- und Sicherungskästen - diverse Einbauten

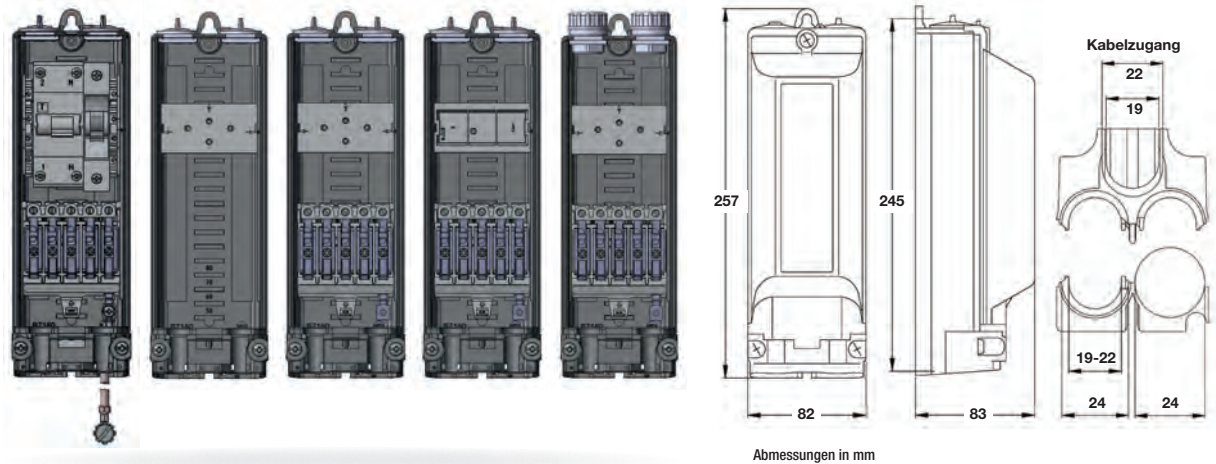
EIGENSCHAFTEN

- Gehäuse: Kunststoff, schlagfest, flammwidrig
- Schutzklasse II
- Schutzart: IP 54
- Anpassen der Eingangsschelle an Kabeldurchmesser ohne Ausschneiden
- 5-poliger Klemmstein in Schiebeklemmentechnik (Schienen Messing vernickelt) für einfachen und sicheren Anschluss ohne lose Teile, die in den Lichtmast fallen können
- Kabelzugang für 1, 2 oder 3 Erdkabel
- Deckel transparent
- Berührungsschutz gemäß DGUV V3 ehemals BGV A3
- Abgang zur Leuchte 1 x mit Abgangstülle, 1 x mit Stopfbuchse
- Erforderliche Mast-Türgröße: min. 85 x 270 mm
- Mast-Innendurchmesser: min. 102 mm
- Abmessungen L x B x H: 257 x 82 x 83 mm

ANWENDUNGSBEREICH

- Geeignet für den Einsatz in Lichtmasten bzw. im Freien
- Schiebeklemmen geeignet für Al- oder Cu-Leiter

EKM-2050-5S-FILS/LS-DE01 EKM-2050-1R/A EKM-2050F-5S-1R/A EKM-2050-5S-1R/D EKM-2050FH-5S-1R/A



Abmessungen in mm

Art.-Nr.	Typ	Beschreibung	für 1/2 Kabel (mm ²)	für 3 Kabel (mm ²)
379272-000	EKM-2050-5S-FILS/LS-DE01 (88943)	1 Stück Kombierter Fehlerstrom-(30 mA, 16 A C-Char./Leitungsschutzschalter 16 A, B-Char. 1 Stück Leitungsschutzschalter 16 A, B-Char., 2 Stück Reihenklemmen PE und N, Netzform: L1, L2, <L3>, N, PE(N), für die Anwendung im Lichtmast ab Ø102 mm, Abgang: 2 Stück Abgangstüllen, mit hohem, transparenten Deckel	4 x 25/5 x 16	5 x 16
E32027-000	EKM-2050-1R/A (88922)	Leergehäuse EKM-2050, für Masteinbau, für Mast-Innen-Ø ab 102 mm, für Türgröße ab 85 x 270 mm, hoher, transparenter Deckel mit Schraubverschluss, 1 Stück Kunststofftragschiene TS 35 variabel positionierbar	4 x 25/5 x 16	5 x 16
E17326-000	EKM-2050F-5S-1R/A (88921)	5-poliger Schiebeklemmstein, 1 Stück Tragschiene TS 35 (TYP "A"), zum Einbau von Zusatzgeräten, max. Höhe 50 mm, für die Anwendung im Lichtmast ab Ø 102 mm, Abgang: 2 Stück Abgangstüllen, mit hohem, transparenten Deckel	4 x 25/5 x 16	5 x 16
270144-000	EKM-2050-5S-1R/D (88945)	5-poliger Schiebeklemmstein, 1 Stück Tragschiene TS 35 (TYP "D") zum Einbau von Zusatzgeräten, max. Höhe 70 mm, für die Anwendung im Lichtmast ab Ø 102 mm und für die Anwendung im Freien außerhalb des Handbereiches, Abgang: 2 Stück Abgangstüllen, mit hohem transparenten Deckel	4 x 25/5 x 16	5 x 16
D37167-000	EKM-2050FH-5S-1R/A (88899)	5-poliger Schiebeklemmstein, 1 Stück Tragschiene TS 35 (TYP "A") zum Einbau von Zusatzgeräten, max. Höhe 70 mm, für die Anwendung im Lichtmast ab Ø 102 mm und für die Anwendung im Freien im Handbereich, Abgang: 2 Stück Kabelverschraubungen, mit hohem grauen Deckel	4 x 25/5 x 16	5 x 16

EKM-2051 - IP 54

Übergangs- und Sicherungskästen mit großem Aderverzweigungsraum

EIGENSCHAFTEN

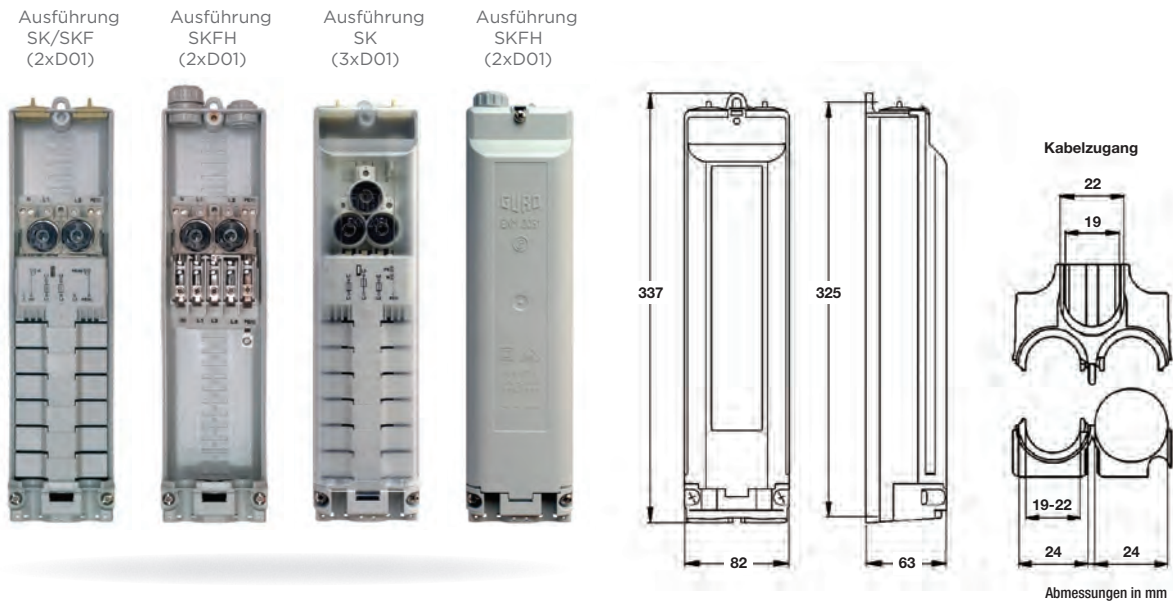
- Gehäuse: Kunststoff, schlagfest, flammwidrig
- Schutzklasse II
- Schutzart: IP 54
- Anpassen der Eingangsschelle an Kabeldurchmesser ohne Ausschneiden
- 2 oder 3 Sicherungssockel D01 (E14) mit Schraubkappen E14
- 4- oder 5-polige Einbaublöcke in Schiebeklemmentechnik (Schienen Messing vernickelt) für einfachen und sicheren Anschluss ohne lose Teile, die in den Lichtmast fallen können
- Einfaches Umrüsten bestehender Anlagen durch verschiebbaren Einbaublock
- Kabelzugang für 1, 2 oder 3 Erdkabel
- Bis zu 100 % mehr Aderverzweigungsraum als nach Norm gefordert
- Deckel transparent oder grau
- Berührungsschutz gemäß DGUV V3 ehemals BGV A3
- Abgang zur Leuchte jeweils 2 x mit Abgangstüllen, zusätzliche Abgangsmöglichkeit 2 x nach unten
- Erforderliche Mast-Türgröße: min. 85 x 400 mm
- Mast-Innendurchmesser: min. 89 mm
- Abmessungen L x B x H: 337 x 82 x 63 mm
- Ausführung für Kabel mit Steuerader auf Anfrage erhältlich

ANWENDUNGSBEREICH

- Universell geeignet für den Einsatz in Lichtmasten
- im Freien und im Freien im Handbereich
- Schiebeklemmen geeignet für Al- oder Cu-Leiter

VORTEILE

- ♦ Verschiedene Bauformen erhältlich:
- ♦ SK zum Einbau in Lichtmasten
- ♦ SKF zur Montage im Freien
- ♦ SKFH zur Montage im Freien im Handbereich. Hier werden zusätzliche Anforderungen an die Sicherheit des Kastens wie Kabelverschraubungen und Schlagfestigkeit erfüllt



PRÜFUNGEN

Geprüft nach DIN VDE 0660-505 und DIN EN 43628.

Art.-Nr.	Typ	Beschreibung	für 1/2 Kabel (mm ²)	für 3 Kabel (mm ²)
SK – zum Einbau in Lichtmasten, Deckel transparent, Schnappverschluss				
CS0599-000	EKM-2051-2D1-5S/S (89800)	2 Sicherungssockel D01 (E14), Netzform L1, L2, <L3>, N, PE	4 x 25/5 x 16	5 x 16
CS0601-000	EKM-2051-2D1-5S/C (89803)	2 Sicherungssockel D01 (E14), Netzform L1, L2, <L3>, <L4>, PEN	4 x 25/5 x 16	5 x 16
CS0645-000	EKM-2051-2D1-4S/S-6-E1 (89843)	2 Sicherungssockel D01 (E14), 2 Sicherungseinsätze D01 (E14)/6 A, Netzform L1, L2, N, PE, Erdungsseil 10 mm ² mit Schraube M8	4 x 25	4 x 16
970342-000	EKM-2051-3D1-4S/C (89480)	3 Sicherungssockel D01 (E14), Netzform L1, L2, L3, PEN	4 x 25	4 x 16
746530-000	EKM-2051-3D1-5S/S (89500)	3 Sicherungssockel D01 (E14), Netzform L1, L2, L3, N, PE	4 x 25/5 x 16	5 x 16
881812-000	EKM-2051-3D1-5S/C (89603)	3 Sicherungssockel D01 (E14), Netzform L1, L2, L3, <L4>, PEN	4 x 25/5 x 16	5 x 16
655222-000	EKM-2051-3D1-5S/S-E1/ (89503)	3 Sicherungssockel D01 (E14), Netzform L1, L2, L3, N, PE, Erdungsseil 10 mm ² , grün/gelb 400 mm lang mit Schraube M8	4 x 25/5 x 16	5 x 16
233748-000	EKM-2051-3D1-5S/S-6-E1 (89504)	3 Sicherungssockel D01 (E14), Netzform L1, L2, L3, N, PE, 3 Sicherungseinsätze D01 (E14)/6 A, Erdungsseil 10 mm ² , grün/gelb 400 mm lang mit Schraube M8	4 x 25/5 x 16	5 x 16
SK – universell für alle Netzformen				
CS0624-000	EKM-2051-2D1-5S/U/ (89823)	2 Sicherungssockel D01 (E14), Netzform L1, L2, <L3>, N, PE(N)	4 x 25/5 x 16	5 x 16
EA4491-000	EKM-2051-3D1-5S/U/ (89721)	3 Sicherungssockel D01 (E14), Netzform L1, L2, L3, N, PE(N)	4 x 25/5 x 16	5 x 16
CS0625-000	EKM-2051-2D1-5S/U-E1 (89824)	2 Sicherungssockel D01 (E14), Netzform L1, L2, <L3>, N, PE(N), Erdungsseil 10 mm ² , grün/gelb 400 mm lang mit Schraube M8	4 x 25/5 x 16	5 x 16
SKF – für Montage im Freien, Deckel grau mit Schraubverschluss				
CS0617-000	EKM-2051F-2D1-4S/C (89817)	2 Sicherungssockel D01 (E14), Netzform L1, L2, <L3>, PEN	4 x 25	4 x 16
CS0640-000	EKM-2051F-2D1-5S/S (89839)	2 Sicherungssockel D01 (E14), Netzform L1, L2, <L3>, N, PE	4 x 25/5 x 16	5 x 16
320986-000	EKM-2051F-3D1-4S/C (89520)	3 Sicherungssockel D01 (E14), Netzform L1, L2, L3, PEN	4 x 25	4 x 16
212478-000	EKM-2051F-3D1-5S/S (89540)	3 Sicherungssockel D01 (E14), Netzform L1, L2, L3, N, PE	4 x 25/5 x 16	5 x 16
SKF – universell für alle Netzformen				
C96578-000	EKM-2051F-3D1-5S/U/ (89700)	3 Sicherungssockel D01 (E14), Netzform L1, L2, L3, N, PE(N)	4 x 25/5 x 16	5 x 16
CS0635-000	EKM-2051F-2D1-5S/U/ (89834)	2 Sicherungssockel D01 (E14), Netzform (N), L1, L2, <L3>, PE(N)	4 x 25/5 x 16	5 x 16
SKFH - mit Stopfbuche und Würgenippel als Leuchtenabgang, für Montage im Freien im Handbereich, mit grauem Deckel und Schraubverschluss				
203756-000	EKM-2051FH-3D1-4S/C (89560)	3 Sicherungssockel D01 (E14), Netzform L1, L2, L3, PEN	4 x 25	4 x 16
SKFH – universell für alle Netzformen				
176678-000	EKM-2051FH-3D1-5S/S (89563)	3 Sicherungssockel D01 (E14), Netzform L1, L2, L3, N, PE	4 x 25/5 x 16	5 x 16
CS0611-000	EKM-2051FH-2D1-5S/U (89812)	2 Sicherungssockel D01 (E14), Netzform L1, L2, L3, N, PE(N)	4 x 25/5 x 16	5 x 16

Erdungsseile für EKM-2051 – Länge 400 mm, grün-gelb, Querschnitt 10 mm², H07VK

Art.-Nr.	Typ	Beschreibung
EE0141-000	GURO-EC10-RM8-400-RM5 (04104)	Erdungsseil für EKM-2051..., H07VK 10 mm ² , kastenseitig mit Schraube M5x6, mastseitig Ringkabelschuh mit M8x12
EE0136-000	GURO-EC10-R8-400-RM5 (04172)	Erdungsseil für EKM-2051..., H07VK 10 mm ² , kastenseitig mit Schraube M5x6, mastseitig Ringkabelschuh für M8
EE0132-000	GURO-EC10-R10-400-RM5 (04108)	Erdungsseil für EKM-2051..., H07VK 10 mm ² , kastenseitig mit Schraube M5x6, mastseitig Ringkabelschuh für M10

Umrüst-Sets für EKM-2051

Art.-Nr.	Typ	Beschreibung
413472-000	GURO-SET-SKF-EKM2051-F	Set für Umbau von SK auf SKF (inkl. Deckel) für EKM-2051
934912-000	GURO-SET-SKFH-EKM2051-F	Set für Umbau von SK auf SKFH (inkl. Deckel) für EKM-2051
584116-000	GURO-SET-CG-MG-EKM-205X (89270)	Set für Umbau von SKF auf SKFH (ohne Deckel)

Sondereinbau EKM-2051 - IP 54

Übergangs- und Sicherungskasten mit FI-Schutzschalter und Schuko Steckdose

EIGENSCHAFTEN

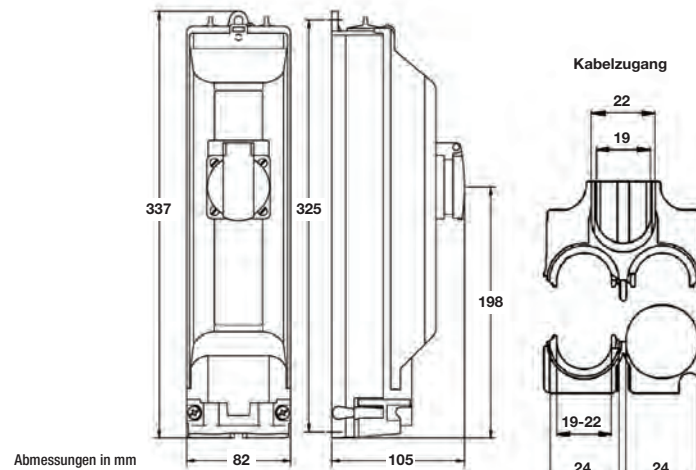
- Gehäuse: Kunststoff, schlagfest, flammwidrig
- Schutzklasse II
- Schutzart: IP 54
- Anpassen der Eingangsschelle an Kabeldurchmesser ohne Ausschneiden
- 3 Sicherungssockel D01 (E14) mit Schraubkappen E14
- 5-poliger Einbaublock in Schiebeklemmentechnik (Schienen Messing vernickelt) für einfachen und sicheren Anschluss ohne lose Teile, die in den Lichtmast fallen können
- Kabelzugang für 1, 2 oder 3 Erdkabel
- Deckel grau
- Berührungsschutz gemäß DGUV V3 ehemals BGV A3
- Abgang zur Leuchte jeweils 2 x mit Abgangstüllen
- Erforderliche Mast-Türgröße: min. 85 x 400 mm
- Mast-Innendurchmesser: min. 115 mm
- Abmessungen L x B x H: 337 x 82 x 105 mm

ANWENDUNGSBEREICH

- Universell geeignet für den Einsatz in Lichtmasten und im Freien
- Schiebeklemmen geeignet für Al- oder Cu-Leiter

SONDERLÖSUNG

- ♦ 1 Fehlerstromschutzschalter 30 mA auf Tragschiene montiert
- ♦ 1 Schuko Steckdose im Deckel eingebaut
- ♦ Erdungsseil mit Schraube M8
- ♦ Aderverzweigungsraum: 40 mm
- ♦ 2 Abgänge zur Leuchte
- ♦ Anschluss für max. 3 Kabel bis 5 x 16 mm² oder 2 Kabel bis 4 x 25 mm²



Art.-Nr.	Typ	Beschreibung	für 1/2 Kabel (mm ²)	für 3 Kabel (mm ²)
975934-000	EKM-2051F-PO-3D1-5S-FI-E1 (89639)	3 Sicherungssockel D01 (E14), Netzform L1, L2, L3, N, PE(N), 1 Stück Fehlerstromschutzschalter 30 mA, 1 Stück Schuko Steckdose im Deckel, Erdungsseil 10 mm ² , grün/gelb 400 mm lang mit Schraube M8	4 x 25/5 x 16	5 x 16

Sondereinbau EKM-2051 – IP 54

Übergangs- und Sicherungskasten mit FI-Schutzschalter

EIGENSCHAFTEN

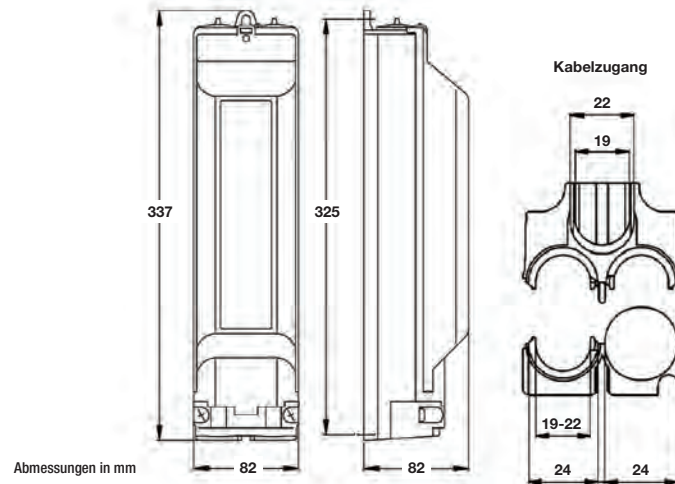
- Gehäuse: Kunststoff, schlagfest, flammwidrig
- Schutzklasse II
- Schutzart: IP 54
- Anpassen der Eingangsschelle an Kabeldurchmesser ohne Ausschneiden
- 2 Sicherungssockel D01 (E14) mit Schraubkappen E14
- 5-poliger Einbaublock in Schiebeklemmentechnik (Schienen Messing vernickelt) für einfachen und sicheren Anschluss ohne lose Teile, die in den Lichtmast fallen können
- Kabelzugang für 1, 2 oder 3 Erdkabel
- Deckel transparent
- Berührungsschutz gemäß DGUV V3 ehemals BGV A3
- Abgang zur Leuchte jeweils 2 x mit Abgangstüllen
- Erforderliche Mast-Türgröße: min. 85 x 400 mm
- Mast-Innendurchmesser: min. 100 mm
- Abmessungen L x B x H: 337 x 82 x 82 mm

ANWENDUNGSBEREICH

- Geeignet für den Einsatz in Lichtmasten
- Schiebeklemmen geeignet für Al- oder Cu-Leiter

SONDERLÖSUNG

- ♦ 1 Fehlerstromschutzschalter 30 mA auf Tragschiene montiert
- ♦ 2 Sicherungssockel 16 A/E14
- ♦ Aderverzweigungsraum: 60 mm
- ♦ Anschluss für max. 3 Kabel bis 5 x 16 mm² oder 2 Kabel bis 4 x 25 mm²



Art.-Nr.	Typ	Beschreibung	für 1/2 Kabel (mm ²)	für 3 Kabel (mm ²)
CS0602-000	EKM-2051-2D1-5S/U-6-FI (89804)	2 Sicherungssockel D01 (E14), Netzform L1, L2, <L3>, N, PE(N), 1 Stück Fehlerstromschutzschalter 30 mA	4 x 25/5 x 16	5 x 16

Sondereinbau EKM-2051 - IP 54

Übergangs- und Sicherungskasten mit FI- und Leitungsschutzschalter

EIGENSCHAFTEN

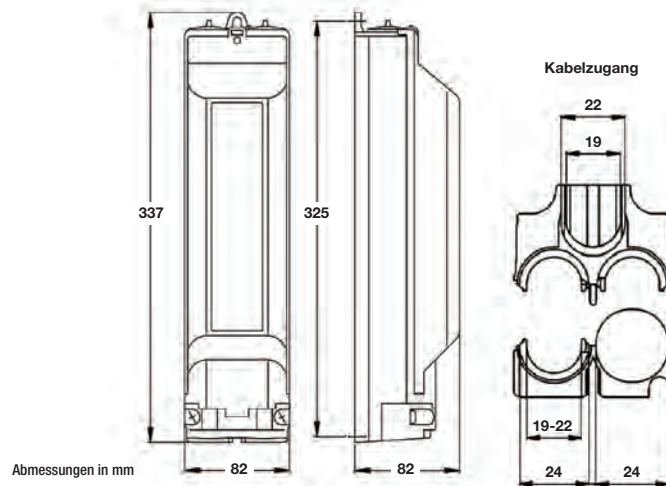
- Gehäuse: Kunststoff, schlagfest, flammwidrig
- Schutzklasse II
- Schutzart: IP 54
- Anpassen der Eingangsschelle an Kabeldurchmesser ohne Ausschneiden
- 2 Sicherungssockel D01 (E14) mit Schraubkappen E14
- 5-poliger Einbaublock in Schiebeklemmentechnik (Schienen Messing vernickelt) für einfachen und sicheren Anschluss ohne lose Teile, die in den Lichtmast fallen können
- Kabelzugang für 1, 2 oder 3 Erdkabel
- Deckel transparent
- Berührungsschutz gemäß DGUV V3 ehemals BGV A3
- Abgang zur Leuchte jeweils 2 x mit Abgangstüllen
- Erforderliche Mast-Türgröße: min. 85 x 400 mm
- Mast-Innendurchmesser: min. 100 mm
- Abmessungen L x B x H: 337 x 82 x 82 mm

ANWENDBEREICH

- Universell geeignet für den Einsatz in Lichtmasten, im Freien und im Handbereich
- Schiebeklemmen geeignet für Al- oder Cu-Leiter

SONDERLÖSUNG

- ♦ 1 Fehlerstromschutzschalter 30 mA und 1 Leitungsschutzschalter 6 A auf Tragschiene montiert
- ♦ 2 Sicherungssockel 16 A/E14
- ♦ Aderverzweigungsraum: 60 mm
- ♦ 2 Abgänge zur Leuchte
- ♦ Anschluss für max. 3 Kabel bis 5 x 16 mm² oder 2 Kabel bis 4 x 25 mm²



Art.-Nr.	Typ	Beschreibung	für 1/2 Kabel (mm ²)	für 3 Kabel (mm ²)
CS0626-000	EKM-2051-2D1-5S/US-DE03 (89825)	2 Sicherungssockel D01(E14), Netzform L1, L2,-<L3>-,N,PE(N), 1 Stück Fehlerstromschutzschalter 30 mA, 1 Stück Leitungsschutzschalter 6 A/B-Char.	4 x 25/5 x 16	5 x 16

Sondereinbau EKM-2051 - IP 54

Übergangs- und Sicherungskasten mit Tragschiene

EIGENSCHAFTEN

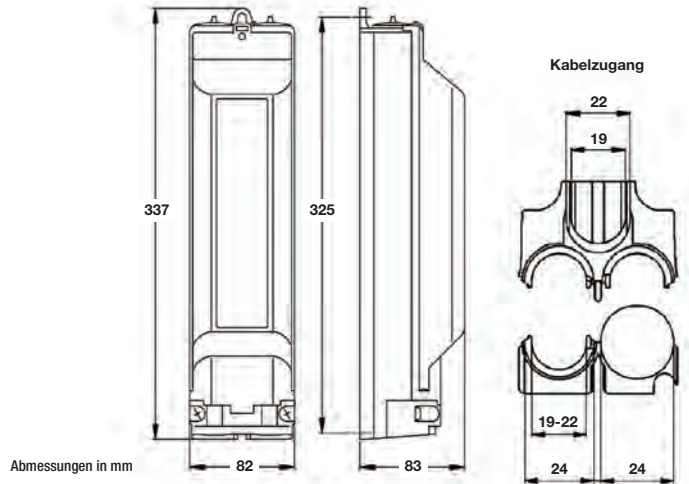
- Gehäuse: Kunststoff, schlagfest, flammwidrig
- Schutzklasse II
- Schutzart: IP 54
- Anpassen der Eingangsschelle an Kabeldurchmesser ohne Ausschneiden
- 2 Sicherungssockel D01 (E14) mit Schraubkappen E14
- 5-poliger Einbaublock in Schiebeklemmentechnik (Schienen Messing vernickelt) für einfachen und sicheren Anschluss ohne lose Teile, die in den Lichtmast fallen können
- Kabelzugang für 1, 2 oder 3 Erdkabel
- Berührungsschutz gemäß DGUV V3 ehemals BGV A3
- Abgang zur Leuchte jeweils 2 x mit Abgangstüllen
- Erforderliche Mast-Türgröße: min. 85 x 400 mm
- Mast-Innendurchmesser: min. 100 mm
- Abmessungen L x B x H: 337 x 82 x 82 mm

ANWENDUNGSBEREICH

- Schiebeklemmen geeignet für Al- oder Cu-Leiter

SONDERLÖSUNG

- ♦ 1 Tragschiene
- ♦ 2 Sicherungssockel 16 A/E14
- ♦ 2 Abgänge zur Leuchte
- ♦ Anschluss für max. 3 Kabel bis 5 x 16 mm² oder 2 Kabel bis 4 x 25 mm²
- ♦ Mit transparenten Deckel



Art.-Nr.	Typ	Beschreibung	für 1/2 Kabel (mm ²)	für 3 Kabel (mm ²)
CS0632-000	EKM-2051-2D1-5S/U-1R/A (89831)	2 Sicherungssockel D01 (E14), Netzform L1, L2, <L3>, N, PE(N) mit Tragschiene TYP "A"	4 x 25/5 x 16	5 x 16

Sondereinbau EKM-2051 - IP 54

Übergangs- und Sicherungskästen - diverse Einbauten

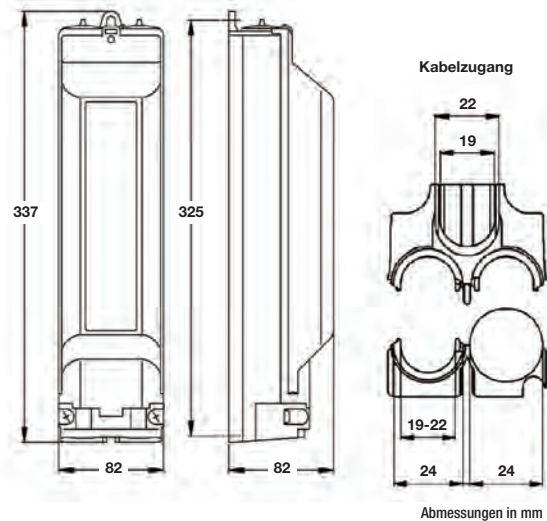
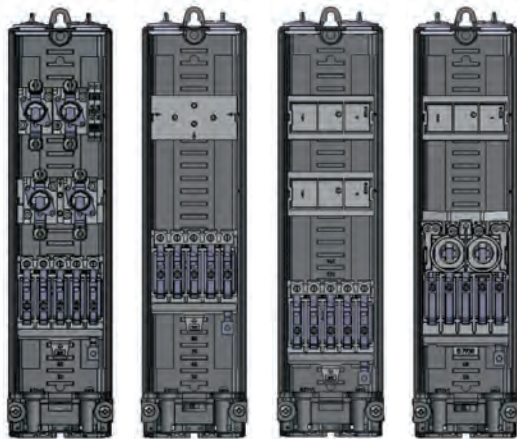
EIGENSCHAFTEN

- Gehäuse: Kunststoff, schlagfest, flammwidrig
- Schutzklasse II
- Schutzart: IP 54
- Anpassen der Eingangsschelle an Kabeldurchmesser ohne Ausschneiden
- Sicherungssockel D01 (E14)
- Schraubkappen E14
- 5-poliger Einbaublock in Schiebeklemmentechnik (Schienen Messing vernickelt) für einfachen und sicheren Anschluss ohne lose Teile, die in den Lichtmast fallen können
- Kabelzugang für 1, 2 oder 3 Erdkabel
- Berührungsschutz gemäß DGUV V3 ehemals BGV A3
- Abgang zur Leuchte jeweils 2 x mit Abgangstüllen
- Erforderliche Mast-Türgröße: min. 85 x 400 mm
- Mast-Innendurchmesser: min. 100 mm
- Abmessungen L x B x H: 337 x 82 x 82 mm
- Ausführung für Kabel mit Steuerader auf Anfrage erhältlich

ANWENDUNGSBEREICH

- Schiebeklemmen geeignet für Al- oder Cu-Leiter

EKM-2051-4D1-5S/U-RK EKM-2051-5S-1R/A EKM-2051-5S-2R/D EKM-2051-2D1-5S/U-1R/D



Kapitel XI

Art.-Nr.	Typ	Beschreibung	für 1/2 Kabel (mm ²)	für 3 Kabel (mm ²)
820560-000	EKM-2051-4D1-5S/U-RK (89622)	Ausführung SK, mit hohem, transparentem Deckel, 4 Sicherungssockel D01 (E14), 2 St. Reihenklemmen, 5-poliger Schiebeklemmstein, vollisolierte Abgangsklemmen 4-fach Phasenwechsel, 2 Stück Abgangstüllen	4 x 25/5 x 16	5 x 16
D54996-000	EKM-2051-5S-1R/A (89632)	Ausführung SK, mit hohem, transparentem Deckel, 1 Stück Tragschiene Typ "A" für Zusatzeinbauten (max. 3 Teilungseinheiten), 5-poliger Schiebeklemmstein, vollisolierte Abgangsklemmen, 2 Stück Abgangstüllen	4 x 25/5 x 16	5 x 16
D14988-000	EKM-2051-5S-2R/D (89652)	Ausführung SK, mit hohem, transparentem Deckel, 2 Stück Tragschiene Typ "D" für Zusatzeinbauten (max. 3 Teilungseinheiten), 5-poliger Schiebeklemmstein, vollisolierte Abgangsklemmen, 2 Stück Abgangstüllen	4 x 25/5 x 16	5 x 16
CS0604-000	EKM-2051-2D1-5S/U-1R/D (89806)	Ausführung SK, mit hohem, transparentem Deckel, Kompakteinbaublock mit 2 Stück Sicherungssockel D01(E14) und 5 Schiebeklemmen, für alle Netzformen (N), L1, L2, <L3>, PE(N), 1 Stück Tragschiene Typ "D" für Zusatzeinbauten (max. 3 Teilungseinheiten), 2 Stück Abgangstüllen	4 x 25/5 x 16	5 x 16

Art.-Nr.	Typ	Beschreibung	für 1/2 Kabel (mm ²)	für 3 Kabel (mm ²)
096484-000	EKM-2051-3D1-5S/S-1R/A (J0R-89619)	Ausführung SK, mit hohem, transparentem Deckel, Kompakteinbaublock mit 3 Stück Sicherungssockel D01(E14) und 5 Schiebeklemmen, Netzform: L1, L2, L3, N, PE, 1 Stück Tragschiene Typ "A" für Zusatzeinbauten (max. 3 Teilungseinheiten), 2 Stück Abgangstüllen	4 x 25/5 x 16	5 x 16
A86930-000	EKM-2051F-3D1-5S/U-FI-E1 (89645)	Ausführung SKF, hoher, grauer Deckel mit Schraubverschluss, Kompakteinbaublock mit 3 Stück Sicherungssockel D01(E14) und 5 Schiebeklemmen, für alle Netzformen (N), L1, L2, <L3>, PE(N), 3 Sicherungssockel D01(E14), 1 Sicherungseinsatz 2 A, Sicherungseinsätze 4 A, 1 FI- Schutzschalter 30 mA, vorverdrahtet auf L3 Erdungsseil 10 mm ² , grün/gelb 400 mm lang mit Schraube M8 Erdungsbrücke (H07Vv, 140 mm lang, blau, 10 mm ²) beigelegt	4 x 25/5 x 16	5 x 16
672444-000	EKM-2051F-4D1-5S-6-RK-E1 (89614)	Ausführung SKF, hoher, grauer Deckel mit Schraubverschluss, 4 Sicherungssockel D01 (E14), 4 Sicherungseinsätze 6 A, 5 Schiebeklemmen, Netzform L1, L2, L3, L4, PEN, komplett vorverdrahtet mit Leitungen H07Vv 1,5 mm ² , 2 Reihenklammen, Erdungsseil grün/gelb 10 mm ² mit unverlierbarer Schraube M8	4 x 25/5 x 16	5 x 16
C38579-000	EKM-2051FH-3D1-5S/U-1R/D (89680)	Ausführung SKFH, hoher, grauer Deckel mit Schraubverschluss, Kompakteinbaublock mit 3 Stück Sicherungssockel D01(E14) und 5 Schiebeklemmen, für alle Netzformen (N), L1, L3, L2, PE(N), 1 Stück Tragschiene Typ "D" für Zusatzeinbauten (max. 3 Teilungseinheiten), 2 Stopfbuchsen Pg13,5	4 x 25/5 x 16	5 x 16
F61759-000	EKM-2051FH-4D1-5S-RK (89693)	Ausführung SKFH, hoher, grauer Deckel mit Schraubverschluss, 4 Stück Sicherungssockel D01(E14), 5 Stück Schiebeklemmen, Netzform L1, L2, L3, L4, PEN, komplett vorverdrahtet mit Leitungen H07Vv 1,5 mm ² , 2 Reihenklammen	4 x 25/5 x 16	5 x 16
CS0629-000	EKM-2051-2D1-5S/U-FILS16B (89828)	Ausführung SK, mit hohem, transparentem Deckel, FI- Schutzschalter 30 mA, 1 Leitungsschutzschalter 16 A/B-Char., Kompakteinbaublock mit 3 Stück Sicherungssockel D01(E14) und 5 Schiebeklemmen, für alle Netzformen (N), L1, L2, <L3>, PE(N)	4 x 25/5 x 16	5 x 16

EKM-2051-3D1-5S/S-1R/A

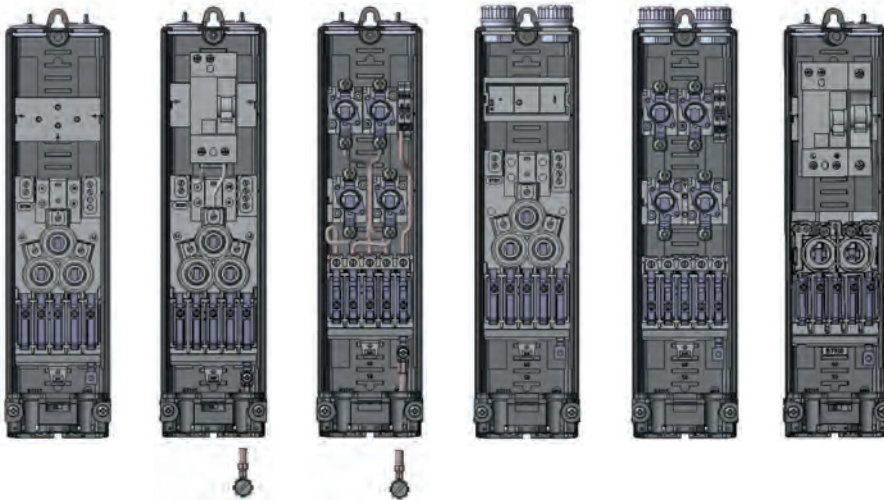
EKM-2051F-3D1-5S/U-FI-E1

EKM-2051F-4D1-5S-6-RK-E1

EKM-2051FH-3D1-5S/U-1R/D

EKM-2051FH-4D1-5S-RK

EKM-2051-2D1-5S/U-FILS16B



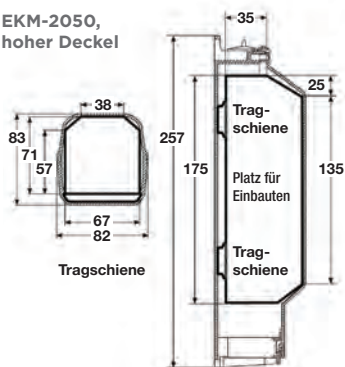
Gehäuseset für EKM-2050/EKM-2051

Mit Tragschienen

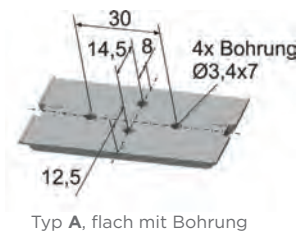
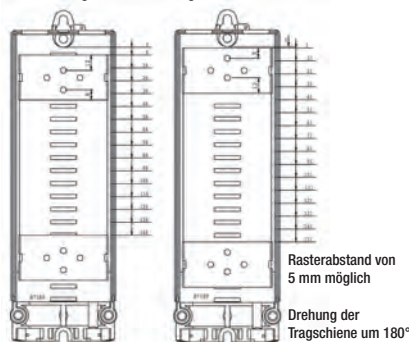
Art.-Nr.	Typ	Beschreibung
CE3869-000	GURO-SET-CASE-2050 (90050)	EKM-2050 Gehäuse - Unterteil mit 2x Kabeltüllen, Oberteil mit Schelleneinsätzen (ohne Deckel, ohne Tragschiene, ohne Abgangssatz)
CE3870-000	GURO-SET-CASE-2051 (90051)	EKM-2051 Gehäuse - Unterteil mit 2x Kabeltüllen, Oberteil mit Schelleneinsätzen (ohne Deckel, ohne Tragschiene, ohne Abgangssatz)
CE3856-000	GURO-CO-2050-SK/H (90024)	Deckel EKM-2050 SK, hoch, transparent
CE3857-000	GURO-CO-2050-SKF/H (90025)	Deckel EKM-2050 SKF, hoch, grau
CE3864-000	GURO-CO-2051-SK/H (90032)	Deckel EKM-2051 SK, hoch, transparent
CE3855-000	GURO-CO-2051-SKF/H (90023)	Deckel EKM-2051 SKF, hoch, grau
CE3865-000	GURO-RAIL/A-EKM-205X (90060)	Tragschiene Typ "A", flach mit Bohrungen
CE3866-000	GURO-RAIL/B-EKM-205X (90061)	Tragschiene Typ "B", mit Domen
CE3867-000	GURO-RAIL/C-EKM-205X (90062)	Tragschiene Typ "C", mit Flansch
CE3868-000	GURO-RAIL/D-EKM-205X (90063)	Tragschiene Typ "D", mit Wanne
584116-000	GURO-SET-CG-MG-EKM-205X (89270)	Abgangssatz; Set für Umbau von SK(F) auf SKFH (ohne Deckel) (1x Kabelverschraubung, 1x Würgenippel geschlossen)

Weitere Einbauten siehe EKM-Ersatzteile und Zubehör.

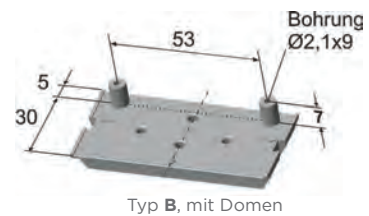
EKM-2050, hoher Deckel



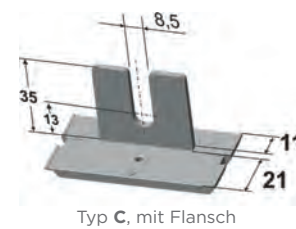
Positionsmöglichkeiten der Tragschiene



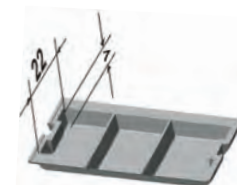
Typ A, flach mit Bohrung



Typ B, mit Domen

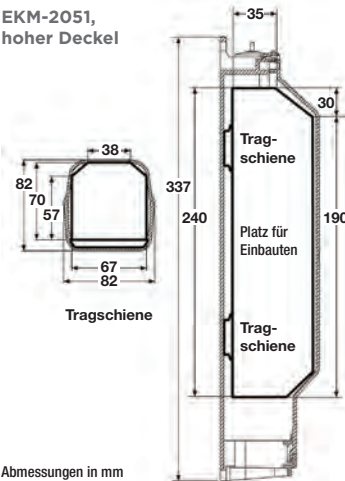


Typ C, mit Flansch

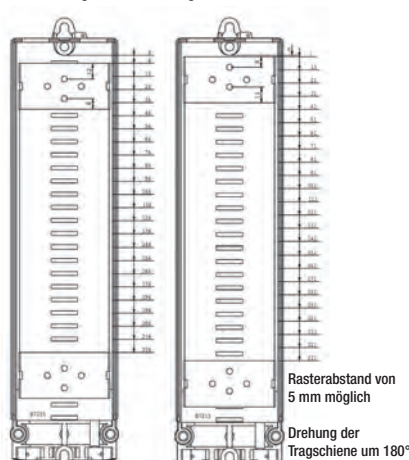


Typ D, mit Wanne

EKM-2051, hoher Deckel



Positionsmöglichkeiten der Tragschiene



Abmessungen in mm

EKM zum Schutz von LED-Leuchten

Übergangs- und Sicherungskästen

EIGENSCHAFTEN

- Integrierter Überspannungsschutz
- Typ 2 Ableiter
- Schutzpegel 1,5 kV
- Bei Reihenschaltung max. Laststrom 10 A
- Sonstige Eigenschaften wie Standard-Kästen

ANWENDUNGSBEREICH

- Geeignet für den Einsatz in Lichtmasten mit LED-Leuchten
- Für alle Netzformen

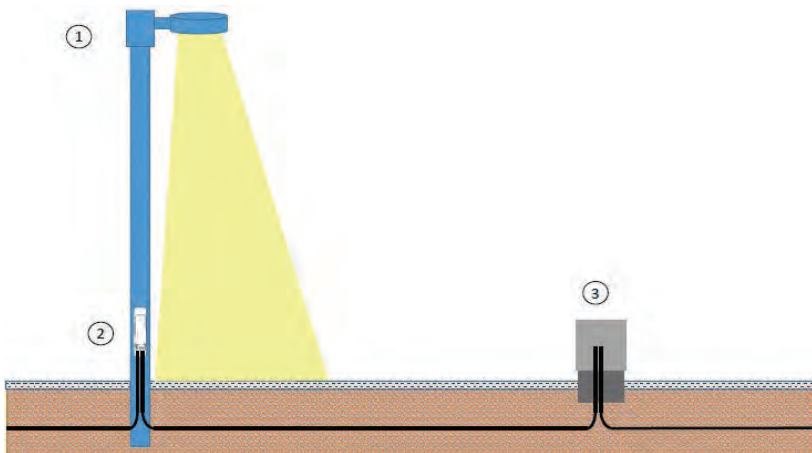
SONDERLÖSUNG

- ♦ Schützt LED-Leuchten und Vorschaltgeräte gegen
- ♦ Überspannungsspitzen durch Schalthandlungen und Blitze

Aufgrund ihrer hohen Energieeffizienz und ihrer Lebensdauer werden auch im Bereich der Straßenbeleuchtung vermehrt LED-Leuchten eingesetzt. Die kompakten Bauformen bieten Designfreiheit bei der Gestaltung, die schnelle und einfache Dimmbarkeit bietet zusätzliche Möglichkeiten der Energieeinsparung.

Eine Lebensdauer von Leuchte und elektronischer Spannungsversorgung von 100 000 Stunden gelten heute als erreichbar; dies setzt jedoch voraus, dass beide Komponenten sicher vor transienten Überspannungen aus der Spannungsversorgung geschützt werden. Überspannungen können durch verschiedenste Ereignisse hervorgerufen werden. Beispielsweise kann ein Blitzeinschlag in der Umgebung in den Leitungen Überspannungen bis zu mehreren 10 000 V erzeugen. Auch Schaltvorgänge im Netz des Energieversorgers oder in der elektrischen Anlage können Überspannungen erzeugen.

LED und Vorschaltgeräte sind empfindlich gegenüber Überspannungen, treffen Überspannungsspitzen auf die Geräte, wird deren Lebensdauer verkürzt oder deren Funktion bis hin zum vollständigen Ausfall beeinträchtigt. So sind LED-Treiber der Kategorie I (VDE 0100-443.4) für eine Stoßspannungsfestigkeit von 1 500 V ausgelegt, Geräte der Kategorie II für 2 500 V. Blitze und Schalthandlungen erzeugen jedoch in der Regel Überspannungen von bis zu mehreren 10 000 Volt, die deutlich über den genannten Stehstoß-Spannungsfestigkeiten liegen. Um die Kosten von Reparaturen in der Straßenbeleuchtung gering zu halten, benötigen moderne LED-Leuchten einen externen Überspannungsschutz. In der Leuchten-Norm „EN 60598-1: 2012-11 Leuchten – Teil 1: Allgemeine Anforderungen und Prüfungen“ ist unter Punkt 4.32 festgelegt: „Überspannungs-Schutzeinrichtungen müssen IEC 61643 entsprechen.“ Diese Norm legt fest, dass Überspannungsableiter die im Störfall auftretenden Stoßströme von mehreren tausend Ampere mehrfach zerstörungsfrei ableiten können müssen. Nach Prüfnorm muss jedes Schutzgerät thermisch überwacht und im Defektfall sicher abgetrennt werden.



1. In der LED-Leuchte
2. Im Mast
3. Im Schaltschrank

Schutzbausteine Einzel, zur Nachrüstung vorhandener Anlagen

Art.-Nr.	Typ	Beschreibung	Für EKM
BM8064-000	COBOX-SLSA10-W-0-01	Ü-Schutzbaustein Typ 2, einphasig, zur Parallel oder Reihenschaltung, Drahtanschlüsse	EKM-2020
BM3314-000	COBOX-SLSA10-S-S	Ü-Schutzbaustein Typ 2, einphasig, zur Parallel oder Reihenschaltung, Schraubanschlüsse, Schraubbefestigung	EKM-2050
BM3315-000	COBOX-SLSA10-S-D	Ü-Schutzbaustein Typ 2, einphasig, zur Parallel oder Reihenschaltung, Schraubanschlüsse, DIN-Schienenbefestigung,	EKM-2051
EL5316-000	COBOX-SLSA20-S-D	Ü-Schutzbaustein Typ 2, zweiphasig, zur Parallel oder Reihenschaltung, Schraubanschlüsse, DIN-Schienenbefestigung,	EKM-2051
EK2551-000	COBOX-SLSA20-C-0	Ü-Schutzbaustein Typ 2, zweiphasig, zur Parallel- oder Reihenschaltungschaltung, Cageklemmtechnik	EKM-2050 /2051 mit 2x D01
EN3122-000	COBOX-SLSA10-W-EXT	Ü-Schutzbaustein Typ 2, einphasig, zur Parallel- oder Reihenschaltung, Drahtanschlüsse	für alle EKM ausserhalb des Sicherungskastens
EN3124-000	COBOX-SLSA20-W-EXT	Ü-Schutzbaustein Typ 2, zweiphasig, zur Parallel- oder Reihenschaltungschaltung, Drahtanschlüsse	für alle EKM mit 2 Leuchtenkabelzugängen, außerhalb des Sicherungskastens



COBOX-SLSA10-W-0-01



COBOX-SLSA10-S-S



COBOX-SLSA10-S-D



COBOX-SLSA20-S-D



COBOX-SLSA20-C-0



COBOX-SLSA10-W-EXT (1-phasig)
COBOX-SLSA20-W-EXT (2-phasig)

Ableiter	COBOX-SLSA10-W-0-01 BM8064-000	COBOX-SLSA10-S-S BM3314-00	COBOX-SLSA10-S-D BM3315-000	COBOX-SLSA20-S-D EL5316-000	COBOX-SLSA20-C-0 EK2551-000	COBOX-SLSA10-W-EXT EN3122-000	COBOX-SLSA20-W-EXT EN3124-000
Typ	Typ 2+3 1-phasig	Typ 2+3 1-phasig	Typ 2+3 1-phasig	Typ 2+3 2-phasig	Typ 2+3 2-phasig	Typ 2+3 1-phasig	Typ 2+3 2-phasig
Nennspannung U_n	230 V	230 - 277 V	230 - 277 V	230 - 277 V	230 V	220 - 240 V	220 - 240 V
Max Dauerspannung (AC)	255 V	320 V	320 V	275 V	255 V	320 V	320 V
Maximaler Laststrom $I_{loadmax}$	5 A	5 A	5 A	5 A	10 A	10A	10A
Schutzpegel, U_p	1,5 kV	1,5 kV	1,5 kV	1,5 kV	1,5 kV	1,5 kV	1,5 kV
Nennableitstrom, 15x8/20 ms I_n	5 kA	5 kA	5 kA	5 kA	5 kA	5 kA	5 kA
Max. Ableitstrom, 1x8/20 ms I_{max}	10 kA	10 kA	10 kA	10 kA	10 kA	10 kA	10 kA
Gesamt-Ableitstrom 8/20 ms	20 kA	20 kA	20 kA	20 kA	20 kA	20 kA	30 kA
Kurzschlussfestigkeit I_{SCCR}	10 kA	10 kA	10 kA	10 kA	10 kA	10 kA	10 kA
Einbaumaße	37x 30 x 20	59 x 40 x 20,5	80 x 17,9 x 38	90 x 58 x 18	65x 30 x 32	50 x 42 x 32	50 x 42 x 32
Fehlersignalisierung	grüne LED aus	grüne LED aus	grüne LED aus	grüne LED aus	rote LED an	grüne LED aus	grüne LED aus
Fernmeldekontakt	nein	nein	nein	nein	nein	nein	nein
Schutzart	IP 65	IP 20	IP 20	IP 20	IP 20	IP 65	IP 65
Prüfnorm	EN 61643-11	EN 61643-11	EN 61643-11	EN 61643-11	EN 61643-11	EN 61643-11	EN 61643-11

Art.-Nr.	Typ	Beschreibung
EH1849-000	EKM-2020-1D1-2-1SA-DE01	1x Sicherungssockel D01 (E14) mit Sicherungseinsatz 2A, Netzform L1,L2,<L3>,N,PE(N), 5 Mantelklemmen, E-Seil mit Schraube M8, 1x Ü-Schutzbaustein Typ 2 (COBOX-SLSA10-W-0-01), einphasig zur Reihenschaltung, mit PE-N Brücke
EH7087-000	EKM-2020-1D1-1SA-AT01	1x Sicherungssockel D01 (E14), Netzform L1,L2,<L3>,N,PE(N), 5 Mantelklemmen, E-Seil mit Schraube M8, 1x Ü-Schutzbaustein Typ 2 (COBOX-SLSA10-W-0-01), einphasig zur Reihenschaltung Ausführung für Österreich
BM3987-000	EKM-2050-2D1-5S/U-1SA-E1	2x Sicherungssockel D01 (E14), Netzform L1,L2,<L3>,N,PE(N), 5 Schiebeklemmen, E-Seil mit Schraube M8, 1x Ü-Schutzbaustein Typ 2 (COBOX-SLSA10-S-S), einphasig zur Parallel- oder Reihenschaltung
BM3988-000	EKM-2050-2D1-5S/U-2SA-E1	2x Sicherungssockel D01 (E14), Netzform L1,L2,<L3>,N,PE(N), 5 Schiebeklemmen, E-Seil mit Schraube M8, 1x Ü-Schutzbaustein Typ 2 (COBOX-SLSA20-C-0), zweiphasig zur Parallel- oder Reihenschaltung
EL5992-000	EKM-2050-2D1-4S/C-2SA-E1	2x Sicherungssockel D01 (E14), Netzform L1,L2,<L3>,PEN, 4 Schiebeklemmen, E-Seil mit Schraube M8, 2x Ü-Schutzbausteine Typ 2 (COBOX-SLSA20-C-0), einphasig zur Parallel- oder Reihenschaltung
EL5991-000	EKM-2050-2D1-5S/S-2SA-E1	2x Sicherungssockel D01 (E14), Netzform L1,L2,<L3>,N,PE, 5 Schiebeklemmen, E-Seil mit Schraube M8, 2x Ü-Schutzbausteine Typ 2 (COBOX-SLSA20-C-0), einphasig zur Parallel- oder Reihenschaltung
EK2550-000	EKM-2050-1D1-5S/U-1SA-DE01	1x Sicherungssockel D01 (E14), Netzform L1,L2,<L3>,N,PE(N), 5 Schiebeklemmen, E-Seil mit Schraube M8, für Phasenwechsel, 1x Ü-Schutzbaustein Typ 2 (COBOX-SLSA10-S-D), einphasig zur Parallel- oder Reihenschaltung
BM3989-000	EKM-2051-2D1-5S/U-2SA-E1	2x Sicherungssockel D01 (E14), Netzform L1,L2,<L3>,N,PE(N), 5 Schiebeklemmen, E-Seil mit Schraube M8, 1x Ü-Schutzbausteinen Typ 2 (COBOX-SLSA20-C-0), zweiphasig zur Parallel- oder Reihenschaltung,
EN1586-000	EKM-2051-2D1-5S/U-6-2SA-E1	2x Sicherungssockel D01 (E14), 2x Sicherungseinsätze 6A, Netzform L1,L2,<L3>,N,PE(N), 5 Schiebeklemmen, E-Seil mit Schraube M8, 1x Ü-Schutzbausteinen Typ 2 (COBOX-SLSA20-C-0), zweiphasig zur Parallel- oder Reihenschaltung,
EN3200-000	EKM-2051-3D1-5S/U-6-2SA-E1	3x Sicherungssockel D01 (E14), Netzform L1,L2,<L3>,N,PE(N), 5 Schiebeklemmen, 2x Sicherungseinsätze 6A, E-Seil mit Schraube M8, 1x Ü-Schutzbausteinen Typ 2 (COBOX-SLSA20-C-0), zweiphasig
BM3990-000	EKM-2051-3D1-5S/U-3SA-E1	3x Sicherungssockel D01 (E14), Netzform L1,L2,<L3>,N,PE(N), 5 Schiebeklemmen, E-Seil mit Schraube M8, 3x Ü-Schutzbausteinen Typ 2 (COBOX-SLSA10-W-0-01), einphasig zur Parallel- oder Reihenschaltung,

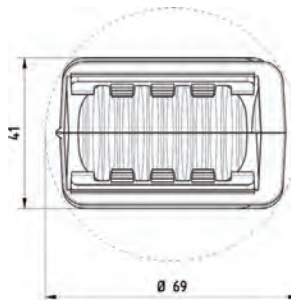
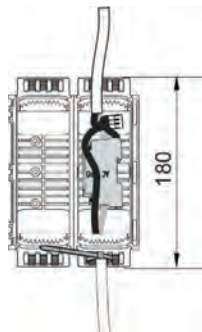
Beispiele:

EKM-2020-1D1-2-1SA-DE01
mit COBOX-SLSA10-W-0-01EKM-2050-2D1-5S/U-1SA-E1
mit COBOX-SLSA10-S-SEKM-2050-1D1-5S/U-1SA-DE01
mit COBOX-SLSA10-S-DEKM-2050-2D1-5S/U-2SA-E1
mit COBOX-SLSA20-C-0EKM-2051-3D1-5S/U-6-2SA-E1
mit COBOX-SLSA20-C-0

Überspannungsschutzbaustein Typ 2 in IP 67-Gel-Gehäuse



Baustein COBOX-SLSA10-S-X7



Übersicht EKM-2050/EKM-2051

Alte und neue JOR-Bezeichnung/Bestellbezeichnung/Kurzbeschreibung/Anschlussbelegung

JOR-Bezeichnung "ALT"	Bestellbezeichnung "ALT"	JOR-Bezeichnung "NEU"	Bestellbezeichnung "NEU"	Kurzbeschreibung	Anschlussbelegung
88980	151276-000	88505	CS0515-000	EKM-2050-2D1-5S/S-4-E1	N, L1, <L3>, L2, PE
88820	CR0638-000	88586	CS0598-000	EKM-2050-2D1-4S/T	N, L1, L2, <L3>, ---
88834	CM2489-000	88585	CS0597-000	EKM-2050F-2D1-5S/U-4-E2	N, L1, L2, <L3>, PE/PEN
88837	CJ8198-000	88524	CS0535-000	EKM-2050-2D1-5S/C-E1	<L4>, L1, L2, <L3>, PEN
88856	CA6999-000	88537	CS0549-000	EKM-2050F-2D1-5S/U-4-E1	(N), L1, L2, <L3>, PE(N)
88863	D79948-000	88538	CS0550-000	EKM-2050F-2D1-5S/U	(N), L1, L2, <L3>, PE(N)
88864	C50595-000	88580	CS0592-000	EKM-2050F-2D1-5S/C-6-E1	<L1>, L2, ST, L3, PEN
88870	A59228-000	88511	CS0522-000	EKM-2050-2D1-5S/U-6-E11	(N), L1, L2, <L3>, PE(N)
88878	CB7480-000	88587	CS0648-000	EKM-2050-2D1-4S/C-6-E1	--, L1, L2, <L3>, PEN
88879	D61405-000	88542	CS0554-000	EKM-2050F-2D1-5S/U-2-BR	(N), L1, L2, <L3>, PE(N)
88888	D74034-000	88501	CS0511-000	EKM-2050F-2D1-5S-4-E1-B	(N), L1, L2, <L3>, PE(N)
88897	C49055-000	88512	CS0523-000	EKM-2050-2D1-5S-6-E1-B	(N), L1, L2, <L3>, PE(N)
88900	A40656-000	88513	CS0524-000	EKM-2050-2D1-5S/U-6-E1-B	(N), L1, L2, <L3>, PE(N)
88909	C07743-000	88514	CS0525-000	EKM-2050-2D1-5S-6/AS-E1	(N), L1, L2, <L3>, PE(N)
88910	C22459-000	88528	CS0539-000	EKM-2050-2D1-5S/U-E1	(N), L1, L2, <L3>, PE(N)
88912	F27070-000	88502	CS0512-000	EKM-2050F-2D1-5SB-4-E1-B	(N), L1, L2, <L3>, PE(N)
88915	D06729-000	88515	CS0526-000	EKM-2050-2D1-5S/U-EB	(N), L1, L2, <L3>, PE(N)
88917	C11649-000	88520	CS0531-000	EKM-2050-2D1-5S/U	(N), L1, L2, <L3>, PE(N)
88919	F87023-000	88546	CS0558-000	EKM-2050-SKFH	(N), L1, L2, <L3>, PE(N)
88923	E13686-000	88539	CS0551-000	EKM-2050F-2D1-5S/U-4-B	(N), L1, L2, <L3>, PE(N)
88926	904404-000	88546	CS0558-000	EKM-2050-SKFH	(N), L1, L2, <L3>, PE(N)
88931	E00888-000	88503	CS0513-000	EKM-2050-2D1-5S/S-6	N, L1, L2, <L3>, PE
88942	649594-000	88529	CS0541-000	EKM-2050-2D1-5S/U-B	(N), L1, L2, <L3>, PE(N)
88946	771404-000	88543	CS0555-000	EKM-2050F-2D1-5S/C	<ST>, L1, L2, <L3>, PEN
88951	515216-000	88529	CS0541-000	EKM-2050-2D1-5S/U-B	(N), L1, L2, <L3>, PE(N)
88955	632678-000	88518	CS0529-000	EKM-2050-2D1-5S/U-6-E2-B	(N), L1, L2, <L3>, PE(N)
88958	067696-000	88562	CS0574-000	EKM-2050-2D1-4S/S-10-E1	N, L1, L2, --, PE
88961	209652-000	88504	CS0514-000	EKM-2050-2D1-5S/S-6-E7	N, L1, L2, <L3>, PE
88962	842012-000	88540	CS0552-000	EKM-2050F-2D1-5S/U-6-E8	(N), L1, L2, <L3>, PE(N)
88965	667208-000	88541	CS0553-000	EKM-2050F-2D1-5S-6-E1-B	(N), L1, L2, <L3>, PE(N)
88967	219014-000	88582	CS0594-000	EKM-2050-2D1-4S/CS-E1	--, HN, GN, <S>, PEN
88968	382906-000	88572	CS0584-000	EKM-2050-2D1-3S/C-6-E7	--, L1, L2, --, PEN
88970	602316-000	88520	CS0531-000	EKM-2050-2D1-5S/U	(N), L1, L2, <L3>, PE(N)
88977	141964-000	88578	CS0590-000	EKM-2050-2D1-5S/C-E3	<L2>, L1, L4, <L3>, PEN
88983	501554-000	88526	CS0537-000	EKM-2050-2D1-5S/CS-E1	<ST>, L1, L2, <L3>, PEN
88986	016748-000	88527	CS0538-000	EKM-2050-2D1-5S/C-DE02	<ST>, L1, L2, <L3>, PEN
88987	927580-000	88581	CS0593-000	EKM-2050-2D1-5S/S-E1	N, L1, L2, <ST>, PE
88989	946772-000	88579	CS0591-000	EKM-2050-2D1-5S/C-6-E3	<GN>, GN, HN, <HN>, PEN
88990	447134-000	88521	CS0532-000	EKM-2050-2D1-5S/U-E3	(N), L1, L2, <L3>, PE(N)
88991	636070-000	88553	CS0565-000	EKM-2050F-2D1-4S-16-E1-B	--, L1, L2, <L3>, PEN
88993	170658-000	88525	CS0536-000	EKM-2050-2D1-5S/C-DE01	<L4>, L1, L2, <L3>, PEN
88994	134446-000	88522	CS0533-000	EKM-2050-2D1-5S/U-10-E1	(N), L1, L2, <L3>, PE(N)
88996	967534-000	88523	CS0534-000	EKM-2050-2D1-5S/U-6-E1	(N), L1, L2, <L3>, PE(N)
88997	454198-000	88573	CS0585-000	EKM-2050-2D1-3S/C-6-E1-B	--, L1, L2, --, PEN
88998	380400-000	88552	CS0564-000	EKM-2050-2D1-4S/C-6-E1-B	--, L1, L2, <L3>, PEN
89000	368782-000	88547	CS0559-000	EKM-2050-2D1-4S/C	--, L1, L2, <L3>, PEN
89002	263002-000	88548	CS0560-000	EKM-2050-2D1-4S/C-4	--, L1, L2, <L3>, PEN
89003	950456-000	88549	CS0561-000	EKM-2050-2D1-4S/C-E1	--, L1, L2, <L3>, PEN
89004	832030-000	88550	CS0562-000	EKM-2050-2D1-4S/CS-6-E1	--, L1, L2, <L3>, PEN
89007	655856-000	88551	CS0563-000	EKM-2050-2D1-4S/C-6-E3	--, L1, L2, <L3>, PEN
89014	484654-000	88574	CS0586-000	EKM-2050-2D1-3S/C-6	--, L1, L2, --, PEN
89016	155170-000	88575	CS0587-000	EKM-2050-2D1-3S/C-E1	--, L1, L2, --, PEN

JOR-Bezeichnung "ALT"	Bestellbezeichnung "ALT"	JOR-Bezeichnung "NEU"	Bestellbezeichnung "NEU"	Kurzbeschreibung	Anschlussbelegung
89017	231862-000	88576	CS0588-000	EKM-2050-2D1-3S/C-6-E1	--, L1, L2, --, PEN
89018	490324-000	88577	CS0589-000	EKM-2050-2D1-3S/C-E3	--, L1, L2, --, PEN
89020	058834-000	88563	CS0575-000	EKM-2050-2D1-4S/S	N, L1, L2, --, PE
89021	105776-000	88564	CS0576-000	EKM-2050-2D1-4S/S-6	N, L1, L2, --, PE
89022	D16191-000	88565	CS0577-000	EKM-2050-2D1-4S/S-4-E3	N, L1, L2, --, PE
89023	424700-000	88566	CS0578-000	EKM-2050-2D1-4S/S-E1	N, L1, L2, --, PE
89024	340436-000	88567	CS0579-000	EKM-2050-2D1-4S/S-6-E1	N, L1, L2, --, PE
89027	009752-000	88568	CS0581-000	EKM-2050-2D1-4S/S-6-E3	N, L1, L2, --, PE
89031	052908-000	88569	CS0582-000	EKM-2050-2D1-4S/S-6-E2	N, L1, L2, --, PE
89060	655214-000	88506	CS0516-000	EKM-2050-2D1-5S/S	N, L1, L2, <L3>, PE
89063	613390-000	88507	CS0517-000	EKM-2050-2D1-5S/S-E1	N, L1, L2, <L3>, PE
89064	796824-000	88508	CS0518-000	EKM-2050-2D1-5S/S-6-E1	N, L1, L2, <L3>, PE
89065	127260-000	88509	CS0519-000	EKM-2050-2D1-5S/S-10-E1	N, L1, L2, <L3>, PE
89066	171366-000	88510	CS0521-000	EKM-2050-2D1-5S/S-E3	N, L1, L2, <L3>, PE
89080	590798-000	88554	CS0566-000	EKM-2050F-2D1-4S/C	--, L1, L2, <L3>, PEN
89084	764340-000	88556	CS0568-000	EKM-2050F-2D1-4S/C-6-E1	--, L1, L2, <L3>, PEN
89090	429162-000	88558	CS0570-000	EKM-2050F-2D1-4S/C-E2	--, L1, L2, <L3>, PEN
89091	149766-000	88559	CS0571-000	EKM-2050F-2D1-4S/C-6-E2	--, L1, L2, <L3>, PEN
89100	059838-000	88571	CS0583-000	EKM-2050F-2D1-4S/S	N, L1, L2, --, PE
89103	606398-000	88516	CS0527-000	EKM-2050F-2D1-4S/S-E1	N, L1, L2, --, PE
89104	776996-000	88517	CS0528-000	EKM-2050F-2D1-4S/S-6-E1	N, L1, L2, --, PE
89110	472216-000	88557	CS0569-000	EKM-2050F-2D1-4S/S-6-E2	N, L1, L2, --, PE
89120	202434-000	88530	CS0542-000	EKM-2050F-2D1-5S/S	N, L1, L2, <L3>, PE
89121	389282-000	88531	CS0543-000	EKM-2050F-2D1-5S/S-6	N, L1, L2, <L3>, PE
89123	751616-000	88532	CS0544-000	EKM-2050F-2D1-5S/S-E1	N, L1, L2, <L3>, PE
89124	558222-000	88533	CS0545-000	EKM-2050F-2D1-5S/S-6-E1	N, L1, L2, <L3>, PE
89126	652450-000	88534	CS0546-000	EKM-2050F-2D1-5S/S-E3	N, L1, L2, <L3>, PE
89127	541082-000	88535	CS0547-000	EKM-2050F-2D1-5S/S-6-E3	N, L1, L2, <L3>, PE
89128	587844-000	88536	CS0548-000	EKM-2050F-2D1-5S-16-E3	N, L1, L2, <L3>, PE
89160	568692-000	88560	CS0572-000	EKM-2050-SKFH	--, L1, L2, <L3>, PEN
89161	143252-000	88561	CS0573-000	EKM-2050-SKFH	--, L1, L2, <L3>, PEN
89165	305196-000	88583	CS0595-000	EKM-2050-SKFH	N, L1, L2, --, PE
89166	671104-000	88584	CS0596-000	EKM-2050-SKFH	N, L1, L2, --, PE
89170	980624-000	88544	CS0556-000	EKM-2050-SKFH	N, L1, L2, <L3>, PE
89171	157666-000	88545	CS0557-000	EKM-2050-SKFH	N, L1, L2, <L3>, PE
89300	139338-000	89813	CS0612-000	EKM-2051-2D1-4S/C	--, L1, L2<L3>, PEN
89303	051640-000	89814	CS0613-000	EKM-2051-2D1-4S/C-E1	--, L1, L2<L3>, PEN
89307	461402-000	89815	CS0615-000	EKM-2051-2D1-4S/C-6-E3	--, L1, L2<L3>, PEN
89320	702680-000	89842	CS0643-000	EKM-2051-2D1-4S/S	N, L1, L2, --, PE
89324	147734-000	89843	CS0645-000	EKM-2051-2D1-4S/S-6-E1	N, L1, L2, --, PE
89360	897258-000	89800	CS0599-000	EKM-2051-2D1-5S/S	N, L1, L2, <L3>, PE
89363	308392-000	89801	CS0600-000	EKM-2051-2D1-5S/S-E1	N, L1, L2, <L3>, PE
89380	022616-000	89817	CS0617-000	EKM-2051F-2D1-4S/C	--, L1, L2<L3>, PEN
89383	223334-000	89818	CS0618-000	EKM-2051F-2D1-4S/C-E1	--, L1, L2<L3>, PEN
89400	073226-000	89809	CS0607-000	EKM-2051-2D1-4S/S	N, L1, L2, --, PE
89420	355190-000	89839	CS0640-000	EKM-2051F-2D1-5S/S	N, L1, L2, <L3>, PE
89423	933922-000	89840	CS0641-000	EKM-2051F-2D1-5S/S-E1	N, L1, L2, <L3>, PE
89460	467850-000	89820	CS0621-000	EKM-2051FH-2D1-4S/C	--, L1, L2<L3>, PEN
89465	871458-000	89841	CS0642-000	EKM-2051FH-2D1-4S/S	N, L1, L2, --, PE
89470	714060-000	89808	CS0606-000	EKM-2051FH-2D1-5S/S	N, L1, L2, <L3>, PE
89600	450312-000	89823	CS0624-000	EKM-2051-2D1-5S/U	(N), L1, L2, <L3>, PE(N)
89601	043662-000	89824	CS0625-000	EKM-2051-2D1-5S/U-E1	(N), L1, L2, <L3>, PE(N)

JOR-Bezeichnung "ALT"	Bestellbezeichnung "ALT"	JOR-Bezeichnung "NEU"	Bestellbezeichnung "NEU"	Kurzbeschreibung	Anschlussbelegung
89602	970264-000	89803	CS0601-000	EKM-2051-2D1-5S/C	<L4>, L1, L2, <L3>, PEN
89605	172940-000	89832	CS0633-000	EKM-2051F-2D1-5S/U-1R-E1	(N), L1, L2, <L3>, PE(N)
89609	725360-000	89822	CS0623-000	EKM-2051F-2D1-4S/C-FILS	--, L1, L2, <L3>, PEN
89610	327868-000	89804	CS0602-000	EKM-2051-2D1-5S/U-6-FI	(N), 1, 2, <3>, PE(N)
89617	208266-000	89829	CS0630-000	EKM-2051-2D1-FILS-DE02	N, L1, L2, <L3>, PE
89618	776890-000	89825	CS0626-000	EKM-2051-2D1-FILS-DE03	(N), L1, L2, <L3>, PE(N)
89626	058102-000	89827	CS0628-000	EKM-2051-2D1-5S/U-6-1R-E1	(N), L1, L2, <L3>, PE(N)
89628	512878-000	89831	CS0632-000	EKM-2051-2D1-5S/U-1R/A	(N), L1, L2, <L3>, PE(N)
89631	529688-000	89828	CS0629-000	EKM-2051-2D1-5S/U-6-FILS	(N), L1, L2, <L3>, PE(N)
89635	161896-000	89833	CS0634-000	EKM-2051F-2D1-5S-FILS6B	(N), L1, L2, <L3>, PE(N)
89640	018064-000	89816	CS0616-000	EKM-2051-2D1-4S/C-1R/A	--, L1, L2, <L3>, PEN
89642	635898-000	89845	CS0646-000	EKM-2051F-2D1-5S/C-DE01	--, L1, L2, <L3>, PEN
89651	F64011-000	89806	CS0604-000	EKM-2051-2D1-5S/U-1R/D	(N), L1, L2, <L3>, PE(N)
89654	288456-000	89846	CS0647-000	EKM-2051-2D1-1R-LK-DE02	(N), L1, L2, <L3>, PE(N)
89659	599050-000	89819	CS0619-000	EKM-2051-2D1-1R-LK-DE01	--, L1, L2, <L3>, PEN
89665	F94486-000	89810	CS0608-000	EKM-2051-2D1-5S/U-DT	(N), L1, L2, <L3>, PE(N)
89666	D47445-000	89812	CS0611-000	EKM-2051FH-2D1-5S/U	(N), L1, L2, <L3>, PE(N)
89671	E05396-000	89836	CS0637-000	EKM-2051F-3D1-5S/U-4RK	(N), L1, L2, <L3>, PE(N)
89672	C01963-000	89807	CS0605-000	EKM-2051-2D1-5S/U-LK-E3	(N), L1, L2, <L3>, PE(N)
89679	C83364-000	89823	CS0624-000	EKM-2051-2D1-5S/U	(N), L1, L2, <L3>, PE(N)
89684	C58513-000	89837	CS0638-000	EKM-2051-2D1-5S/U-1R/A-EB	(N), L1, L2, <L3>, PE(N)
89686	F25562-000	89830	CS0631-000	EKM-2051-2D1-FILS-DE01	N, L1, L2, <L3>, PE
89691	F48825-000	89834	CS0635-000	EKM-2051F-2D1-5S/U	(N), L1, L2, <L3>, PE(N)
89692	E73826-000	89811	CS0609-000	EKM-2051-2D1-1R-LK-DE03	(N), L1, L2, <L3>, PE(N)
89699	F80259-000	89838	CS0639-000	EKM-2051F-2D1-5S/U-6-DE01	(N), L1, L2, <L3>, PE(N)
89701	A23409-000	89835	CS0636-000	EKM-2051F-2D1-5S-FILS-E1	(N), L1, L2, <L3>, PE(N)
89702	CA4034-000	89821	CS0622-000	EKM-2051F-2D1-5S/C-6-E1	L1, L2, ST, L3, PEN
89705	CB1762-000	89805	CS0603-000	EKM-2051-2D1-5S/T-1R/A	L(ST), L1, L2, <L3>, N
89716	CG9379-000	89826	CS0627-000	EKM-2051-2D1-FILS-DE04	(N), L1, L2, <L3>, PE(N)

EKM-2020 - IP 44

Übergangs- und Sicherungskästen

EIGENSCHAFTEN

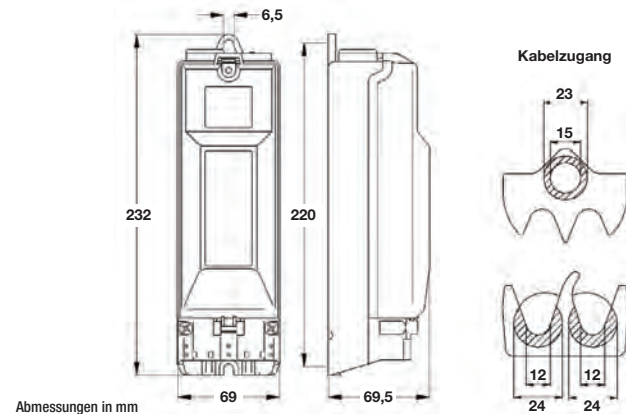
- Gehäuse: Kunststoff, schlagfest, zumeist flammwidrig
- Schutzklasse II
- Schutzart: IP 44
- Anpassen der Eingangsschelle an Kabeldurchmesser ohne Ausschneiden
- 2 Sicherungssockel D01 (E14) mit Schraubkappen E14
- 5 Mantelklemmen
- Vollisolierte PE- und N-Klemmen
- Kabelzugang für 1, 2 oder 3 Erdkabel
- Deckel transparent
- Berührungsschutz gemäß DGUV V3 ehemals BGV A3
- Abgang zur Leuchte jeweils 2 x mit Abgangstüllen
- Bewährte Mantelklemmentechnik für einfachen und sicheren Anschluss
- Erforderliche Mast-Türgröße: min. 70 x 240 mm
- Mast-Innendurchmesser: min. 84 mm
- Abmessungen L x B x H: 232 x 69 x 69,5 mm

ANWENDUNGSBEREICH

- Universell geeignet für den Einsatz in Lichtmasten
- Mantelklemmen geeignet für Al- oder Cu-Leiter

VORTEILE

- ♦ Vorverdrahtet mit kurzschlussfesten Stromschielen



Art.-Nr.	Typ	Beschreibung	für 1/2 Kabel (mm ²)	für 3 Kabel (mm ²)
512986-000	EKM-2020-2D1-B (94260)	2 Sicherungssockel D01(E14), Netzform L1, L2, L3, N, PE(N)	5 x 2,5 - 16	5 x 2,5 - 16
919406-000	EKM-2020-2D1 (94250)	2 Sicherungssockel D01(E14), Netzform L1, L2, L3, N, PE(N) VPE = 20	5 x 2,5 - 16	5 x 2,5 - 16
274608-000	EKM-2020-2D1-6-E22-B (94261)	2 Sicherungssockel D01(E14), 2 Sicherungseinsätze 6 A, Netzform L1, L2, L3, N, PE(N), Erdungsseil 10 mm ² , grün/gelb 400 mm lang mit Schraube M8x12 VPE = 20	5 x 2,5 - 16	5 x 2,5 - 16

Erdungsseil für EKM-2020 - Länge 400 mm, grün-gelb, Querschnitt 10 mm², HO7VK

Art.-Nr.	Typ	Beschreibung
EE0140-000	GUR0-EC10-RM8-400-S11 (04233)	Erdungsseil für EKM-2020, kastenseitig mit Stegkableschuh für Mantelklemmen M11, mastseitig Schraube M8x12
EE0135-000	GUR0-EC10-R8-400-S11 (04232)	Erdungsseil für EKM-2020, kastenseitig mit Stegkableschuh für Mantelklemmen M11, mastseitig Ringkableschuh für M8

PRÜFUNGEN

CB Test Zertifikat: geprüft nach IEC 61439-1
(VDE-Testreport 231745-CC3-1)

EKM-2040 - IP 43

Übergangs- und Sicherungskästen für schlanke Lichtmasten

EIGENSCHAFTEN

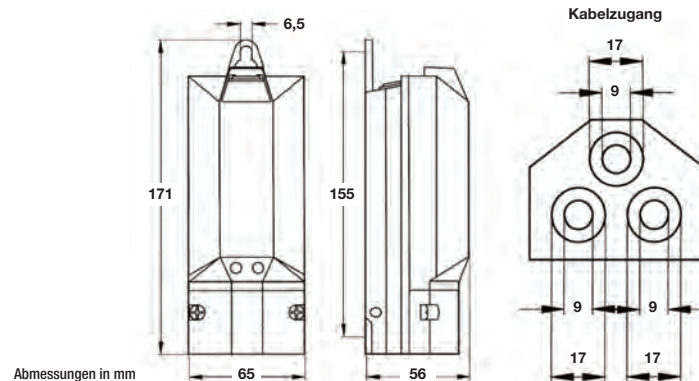
- Gehäuse: Polycarbonat, schlagfest
- Schutzklasse II
- Schutzart: IP 43
- 1 Sicherungssockel D01 (E14) mit Schraubkappen E14
- 4 oder 5 Mantelklemmen
- Kabelzugang für 1, 2 oder 3 Erdkabel
- Deckel transparent
- Berührungsschutz gemäß DGUV V3 ehemals BGV A3
- Abgang zur Leuchte mit Abgangstüllen
- Bewährte Mantelklemmentechnik für einfachen und sicheren Anschluss
- Erforderliche Mast-Türgröße: min. 66 x 170 mm
- Mast-Innendurchmesser: min. 70 mm
- Abmessungen L x B x H: 171 x 65 x 56 mm

ANWENDUNGSBEREICH

- Universell geeignet für den Einsatz in schlanken Lichtmasten
- Mantelklemmen geeignet für Al- oder Cu-Leiter

VORTEILE

- ♦ Für schlanke Lichtmasten,
- ♦ Innendurchmesser min. 70 mm



Art.-Nr.	Typ	Beschreibung	für 1/2 Kabel (mm ²)	für 3 Kabel (mm ²)
343216-000	EKM-2040-1D1-4X10 (94350)	1 Sicherungssockel D01(E14), 4 Mantelklemmen	4 x 10	4 x 6
087626-000	EKM-2040-1D1-5X10 (94355)	1 Sicherungssockel D01(E14), 5 Mantelklemmen	5 x 10	5 x 6
438072-000	EKM-2040-1D1-5X06 (94365)	1 Sicherungssockel D01(E14), 5 Mantelklemmen	5 x 6	5 x 4

EKM-2042 - IP 43/55

Übergangs- und Sicherungskästen für schlanke Lichtmasten

EIGENSCHAFTEN

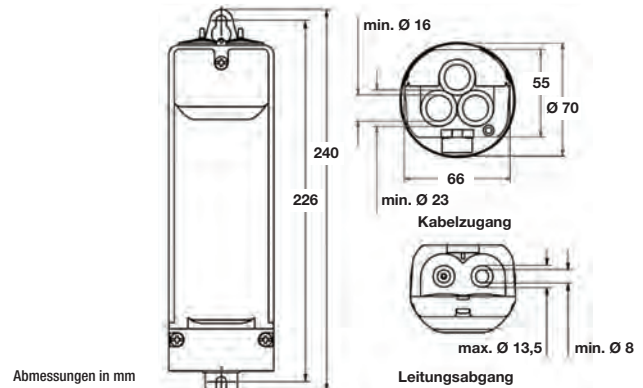
- Gehäuse: Polycarbonat, schlagfest
- Schutzklasse II
- Schutzart: IP 43 (SK) oder IP 55 (SKF)
- Anpassen der Eingangsschelle an Kabeldurchmesser ohne Ausschneiden
- 2 Sicherungssysteme D01 (E14) mit Sicherungseinsätzen 6 A
- 5 Schiebeklemmen
- Kabelzugang für 1, 2 oder 3 Erdkabel
- Für alle Netzformen (SK)
- Berührungsschutz gemäß DGUV V3 ehemals BGV A3
- Abgang zur Leuchte mit Doppel-Abgangstüllen
- 5 Schiebeklemmen für den einfachen und sicheren Anschluss ohne lose Teile, die in den Lichtmast fallen können
- Erforderliche Mast-Türgröße: min. 66 x 240 mm
- Mast-Innendurchmesser: min. 70 mm
- Abmessungen L x B x H: 240 x 66 x 55 mm

ANWENDUNGSBEREICH

- Universell geeignet für den Einsatz in schlanken Lichtmasten und im Freien
- Schiebeklemmen geeignet für Al- oder Cu-Leiter

VORTEILE

- ♦ Für schlanke Lichtmasten, Innendurchmesser min. 70 mm
 - SK zum Einbau in Lichtmasten
 - SKF zur Montage im Freien



Art.-Nr.	Typ	Beschreibung	für 1/2 Kabel (mm ²)	für 3 Kabel (mm ²)
D35657-000	EKM-2042SK-2D1-6 (93960)	Ausführung SK, mit transparentem Deckel, 2 Sicherungssockel D01 (E14), 2 Sicherungseinsätze 6 A, Netzform L1, L2, <L3>, N, PE(N)	5 x 2,5 - 10	5 x 2,5 - 10
D56795-000	EKM-2042SK-2D1-6-E42 (93965)	Ausführung SK, mit transparentem Deckel, 2 Sicherungssockel D01 (E14), 2 Sicherungseinsätze 6 A, Netzform L1, L2, <L3>, N, PE(N), Erdungsseil 6 mm ² , grün/gelb 400 mm lang mit Schraube M8x12	5 x 2,5 - 10	5 x 2,5 - 10
A96972-000	EKM-2042SKF-2D1-6 (93950)	Ausführung SKF, IP55, mit grauem Deckel, 2 Sicherungssockel D01 (E14), 2 Sicherungseinsätze 6 A, Netzform L1, L2, <L3>, N, PE(N)	5 x 2,5 - 10	5 x 2,5 - 10
D96784-000	EKM-2042SKF-2D1-6-E42 (93955)	Ausführung SKF, IP55, mit grauem Deckel, 2 Sicherungssockel D01 (E14), 2 Sicherungseinsätze 6 A, Netzform L1, L2, <L3>, N, PE(N), Erdungsseil 6 mm ² , grün/gelb 400 mm lang mit Schraube M8x12	5 x 2,5 - 10	5 x 2,5 - 10

PRÜFUNGEN

Geprüft nach DIN VDE 0660-505 und DIN EN 43628

Übergangs- und Sicherungskasten EKM 2042 mit teillisolierten Klemmen

Art.-Nr.	Typ	Beschreibung	für 1/2 Kabel (mm ²)	für 3 Kabel (mm ²)
CB7471-000	EKM-2042F-2D1-6-IP2X (93970)	Ausführung SKF, IP55, mit grauem Deckel (nicht im Freien im Handbereich), 2 Sicherungssockel D01 (E14), 2 Sicherungseinsätze 6 A, Netzform L1, L2, <L3>, N, PE(N), teillisolierte Klemmen	1 x 5 x 2,5 - 16 2 x 5 x 2,5 - 10	5 x 2,5 - 10

EKM-2045 - IP 55

Übergangs- und Sicherungskästen für schlanke Lichtmasten und Pollerleuchten

EIGENSCHAFTEN

- Gehäuse: Polycarbonat, schlagfest
- Schutzklasse II
- Schutzart: IP 55
- Anpassen der Eingangsschelle an Kabeldurchmesser ohne Ausschneiden
- 1 Sicherungssockel D01 mit Sicherungseinsatz 4 A
- 5 vollisolierte Zugbügelklemmen
- Kabelzugang für 1 oder 2 Kabel
- Für alle Netzformen
- Deckel plombierbar
- Berührungsschutz gemäß DGUV V3 ehemals BGV A3
- Abgang zur Leuchte mit Abgangsstüle
- Erforderliche Mast-Türgröße: min. 58 x 150 mm
- Mast-Innendurchmesser: min. 59 mm
- Abmessungen L x B x H: 158 x 57 x 43 mm

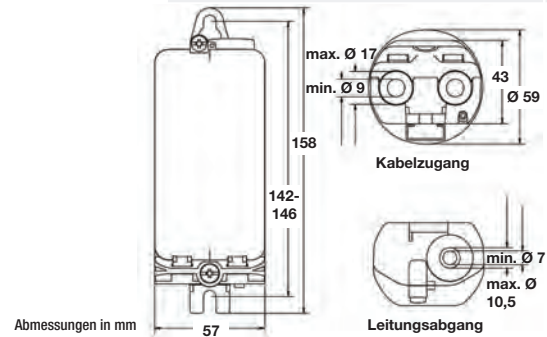


ANWENDUNGSBEREICH

- Universell geeignet für den Einsatz in schlanken Lichtmasten, Pollerleuchten und im Freien

VORTEILE

- ♦ Für schlanke Lichtmasten und Pollerleuchten, Innendurchmesser min. 59 mm



Art.-Nr.	Typ	Beschreibung	für 1/2 Kabel (mm ²)
F06699-000	EKM-2045-1D1-4 (93869)	1 Sicherungssockel D01 (E14), 1 Sicherungseinsatz 4 A	3 x 1,5 - 3 x 4 4 x 1,5 - 2,5 (-4)* 5 x 1,5 - 2,5 (-4)*
522334-000	EKM-2045-1D1-4-E41 (93880)	1 Sicherungssockel D01 (E14), 1 Sicherungseinsatz 4 A, mit Erdungslitze mit Ringkabelschuh M4	3 x 1,5 - 3 x 4 4 x 1,5 - 2,5 (-4)* 5 x 1,5 - 2,5 (-4)*

PRÜFUNGEN

Geprüft nach DIN VDE 0660-505 und DIN EN 43628

* Wenn Kabeldurchmesser ≤ 17 mm.

EKM-2045

Übergangs- und Sicherungskästen mit Sicherungshalter für Kapselsicherungen französischer Bauart, 10 x 38 mm, bis 32A



Art.-Nr.	Typ	Beschreibung	für 1/2 Kabel (mm ²)
CG7018-000	EKM-2045-1FN-G (93890)	1x Sicherungshalter, Gehäuse oben geschlossen	2 x 1,5 - 4
CG7019-000	EKM-2045-1FNT-G (93891)	"1x Sicherungshalter, Gehäuse oben geschlossen, 1x PE- Klemme "	3 x 1,5 - 4

EKM-2045-XMAS - IP 54

Übergangs- und Sicherungskästen für temporäre Festbeleuchtung

EIGENSCHAFTEN

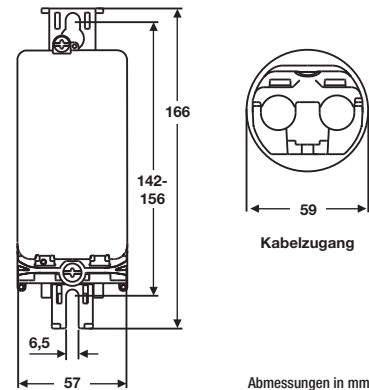
- Gehäuse: Polycarbonat, schlagfest
- Schutzklasse II
- Schutzart: IP 54
- Mit oder ohne DI-Schutzschalter COBOX-12 (automatischer Differenzstrom-Schutzschalter mit Selbstdiagnose und optionaler Wiedereinschaltfunktion)
- Reihenklemmen
- Kabelzugang für 1 Kabel
- Deckel plombierbar
- Berührungsschutz gemäß EKM-2045-XMAS - IP 54
- Farbe: Grau
- Abgang zur Leuchte über CPC-Rund-Steckdose mit Verschlusskappe (unverlierbar)
- Abmessungen L x B x H: 166 x 57 x 43 mm

ANWENDUNGSBEREICH

- Universell geeignet für temporäre Festbeleuchtung

VORTEILE

- ♦ Einfacher und schneller Anschluss oder Wechsel von Festbeleuchtungsverbrauchern
- ♦ Schutz vor Fehlerströmen über automatischen DI-Schutzschalter
- ♦ Montage am Mast mit Stahlband Länge 200 mm oder an der Wand mit Schrauben MC



Art.-Nr.	Typ	Beschreibung	für 1/2 Kabel (mm ²)
EA9123-000	EKM-2045-XMAS-G (93900)	CPC Steckdose, Anschlüsse: L1, N (ohne DI-Schutzschalter)	2 x 1,5 - 4
EA9127-000	EKM-2045-FI-XMAS-G (93908)	1 x DI-Schutzschalter Cobox-12, CPC Steckdose, Anschlüsse: L1, N	2 x 1,5 - 4

Technische Daten DI-Schutzschalter COBOX-12	
Schaltvermögen	2-polige Abschaltung bis 10A
Spannung	190-265 V AC, 50/60 Hz
Empfindlichkeit	30/100 mA (über DIP-Schalter frei wählbar)
Umgebungstemperatur	-20°C bis +60°C
Fehleranzeige	über integrierte LEDs
Wiedereinschaltzyklus (Einschalten nach Abschalten und Wiedereinschalten der Speisespannung)	bis zu 3 x nach jeweils 10/30/60 s oder 1/30/60 min (über DIP-Schalter frei wählbar)

HINWEIS Der DI-Schutzschalter COBOX-12 ersetzt in keinem Fall den Schutz in Einsatzbereichen, in denen zwingend ein Fehlerstrom-Schutzschalter (FI) mit Auslösestrom 30 mA nach DIN VDE 100 vorgeschrieben ist.

CPC-Steckverbinder für EKM-2045-XMAS, Länge 3 m, 2-polig, schwarz

Art.-Nr.	Typ	Beschreibung
EA9122-000	GUR0-CC-2x1,5-3-CPC (90221)	CPC-Stecker mit 3 m Anschlussleitung H07RN-F 2 x 1,5 mm ²

EKM-1282 - IP 54

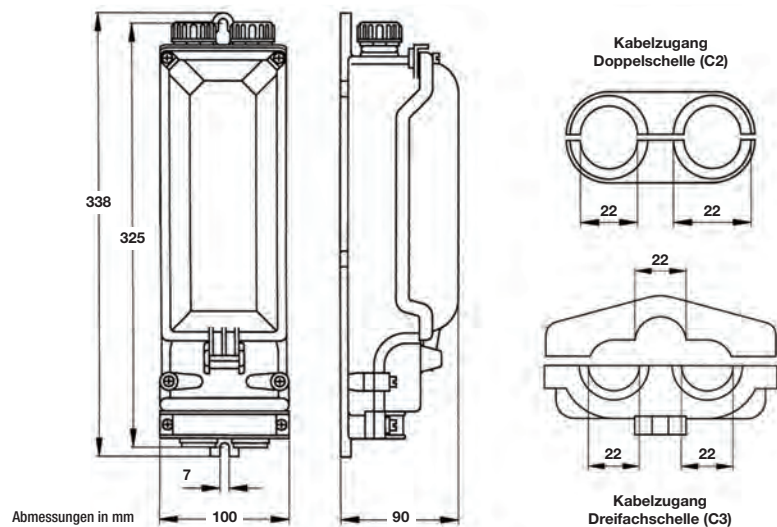
Übergangs- und Sicherungskästen

EIGENSCHAFTEN

- Gehäuse: Kunststoff, schlagfest
- Schutzklasse II
- Schutzart: IP 54
- Anpassen der Eingangsschelle an Kabeldurchmesser ohne Ausschneiden
- 4 Sicherungssockel D01 (E14)
- 5-polige Schiebeklemmentechnik
- Kabelzugang für 1, 2 oder 3 Erdkabel

ANWENDUNGSBEREICH

- Gehäuse grau
- Berührungsschutz gemäß DGUV V3 ehemals BGV A3
- Abgang zur Leuchte jeweils 2 x PG16 mit Stopfbuchse und Würgenippel
- Erforderliche Mast-Türgröße: min. 100 x 350 mm
- Mast-Innendurchmesser: min. 120 mm
- Abmessungen L x B x H: 338 x 100 x 90 mm
- Geeignet für den Einsatz in Lichtmasten und im Freien



Art.-Nr.	Typ	Beschreibung	für 1/2 Kabel (mm ²)	für 3 Kabel (mm ²)
112954-000	EKM-1282-EM-2PG16-C2 (98657)	Leergehäuse mit Doppelschelle	-	-
592520-000	EKM-1282-4D1-5S-2PG-C2 (98750)	4 Sicherungssockel D01 (E14) mit Doppelschelle	5 x 2,5 - 16	-
606062-000	EKM-1282-4D1-5S-2PG-C3 (98770)	4 Sicherungssockel D01 (E14) mit Dreifachschelle	-	5 x 2,5 - 10

EKM-1281 - IP 54/67

Übergangs- und Sicherungskästen

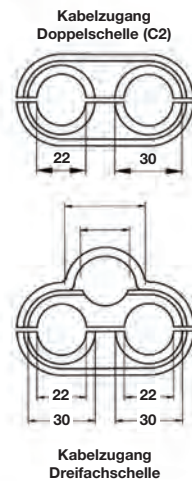
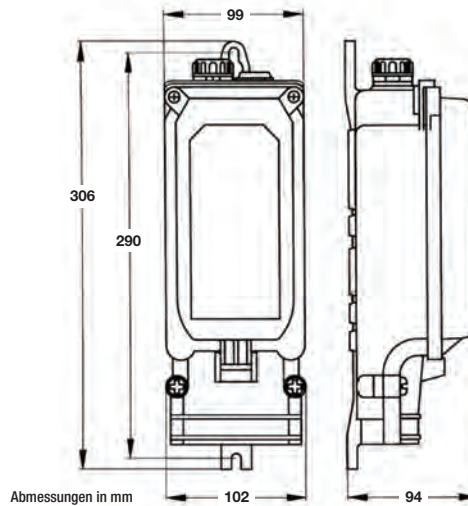
EIGENSCHAFTEN

- Gehäuse: Kunststoff, schlagfest
- Schutzklasse II
- Schutzart: IP 54 oder IP 67 (überflutungssicher)
- Anpassen der Eingangsschelle an Kabeldurchmesser ohne Ausschneiden
- Sicherungssockel D01 (E14)
- 4 oder 5 Mantelklemmen
- Kabelzugang für 1, 2 oder 3 Erdkabel

- Deckel grau
- Berührungsschutz gemäß DGUV V3 ehemals BGV A3
- Abgang zur Leuchte jeweils 2 x PG13,5 mit Stopfbuchse und Würgenippel
- Erforderliche Mast-Türgröße: min. 100 x 300 mm
- Mast-Innendurchmesser: min. 120 mm
- Abmessungen L x B x H: 306 x 100 x 94 mm

ANWENDUNGSBEREICH

- Geeignet für den Einsatz in Lichtmasten und im Freien
- Ausführung IP 67 für überflutungsgefährdete Gebiete



Art.-Nr.	Typ	Beschreibung	für 1/2 Kabel (mm ²)	für 3 Kabel (mm ²)
Sicherungssystem D01 (E14)				
357322-000	EKM-1281-2D1-4X25-2PG-C3 (96800)	2 Sicherungssockel D01 (E14), 4 Mantelklemmen, Dreifachschelle	4 x 16 - 25	4 x 16
397458-000	EKM-1281-2D1-5X25-2PG-C3 (96860)	2 Sicherungssockel D01 (E14), 5 Mantelklemmen, Dreifachschelle	5 x 16 - 25	5 x 16
150810-000	EKM-1281-2D1-4x35-2PG-C2 (96915)	2 Sicherungssockel D01 (E14), 4 Mantelklemmen, Doppelschelle	4 x 16 - 35	-
147898-000	EKM-1281-3D1-4X16-2PG-C3 (97130)	3 Sicherungssockel D01 (E14), 4 Mantelklemmen, Dreifachschelle	4 x 16 - 25	4 x 16
894656-000	EKM-1281-3D1-5X25-2PG-C2 (97195)	3 Sicherungssockel D01 (E14), 5 Mantelklemmen, Doppelschelle	5 x 16 - 25	-
910040-000	EKM-1281-3D1-4X35-2PG-C2 (97265)	3 Sicherungssockel D01 (E14), 4 Mantelklemmen, Doppelschelle	4 x 16 - 35	-
Sicherungssystem DII (E27)				
351860-000	EKM-1281-1D2-4x25-2PG-C2 (95145)	1 Sicherungssockel DII (E27), 4 Mantelklemmen, Doppelschelle	4 x 16 - 25	-
870320-000	EKM-1281-1D2-4x35-2PG-C2 (95285)	1 Sicherungssockel DII (E27), 4 Mantelklemmen, Doppelschelle	4 x 16 - 35	-
344044-000	EKM-1281-1D2-5x16-2PG-C2 (95075)	1 Sicherungssockel DII (E27), 5 Mantelklemmen, Doppelschelle	5 x 6 - 16	-
619568-000	EKM-1281-1D2- 5x16-2PG-C3 (95220)	1 Sicherungssockel DII (E27), 5 Mantelklemmen, Dreifachschelle	5 x 16 - 25	5 x 16
E29570-000	EKM-1281-1D2-5x25-2CG-C2 (95216)	1 Sicherungssockel DII (E27), 5 Mantelklemmen, Doppelschelle	5 x 16 - 25	-
D32281-000	EKM-1281-2D2-4x25-2PG-C2 (95494)	2 Sicherungssockel DII (E27), 4 Mantelklemmen, Doppelschelle	4 x 16 - 25	-
C16837-000	EKM-1281-2D2-4x35-2CG-C2 (94724)	2 Sicherungssockel DII (E27), 4 Mantelklemmen, Doppelschelle	4 x 16 - 35	-
C74279-000	EKM-1281-2D2-5x25-2CG-C3 (95424)	2 Sicherungssockel DII (E27), 5 Mantelklemmen, Dreifachschelle	5 x 16 - 25	5 x 16
Sicherungssystem D02 (E18)				
589126-000	EKM-1281-3D02-5x16-2PG-C2 (98275)	3 Sicherungssockel D02 (E18), 5 Mantelklemmen, Doppelschelle	5 x 6 - 16	-
Ohne Sicherungen				
C80505-000	EKM-1281-1R-4x35-2PG-C2 (98637)	4 Mantelklemmen, 1 Stück Tragschiene, Doppelschelle	4 x 16 - 35	-
Ausführung IP 67 für überflutungsgefährdete Gebiete				
523562-000	EKM-1281S-2D1-5S/U-2PG-C2	2 Sicherungssockel D01 (E14), 5 Schiebeklemmen, Doppelschelle	4 x 25/5 x 16	-
GE3872-000	EKM-1281S-3D1-5S/U-2PG-C2	3 Sicherungssockel D01 (E14), 5 Schiebeklemmen, Doppelschelle	4 x 25/5 x 16	-

EKM-2035 - IP 44

Übergangs- und Sicherungskästen für große Lichtmasten

EIGENSCHAFTEN

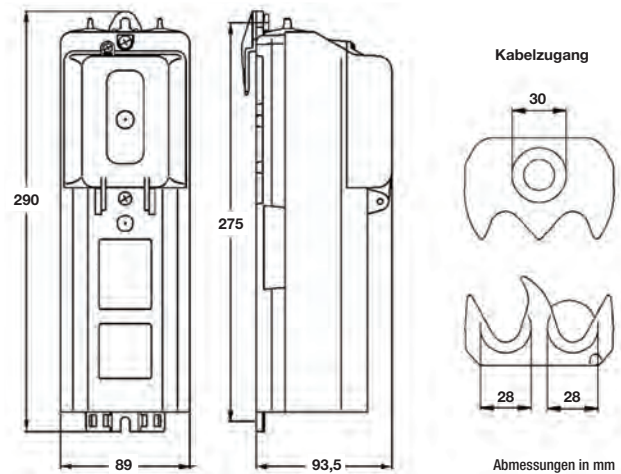
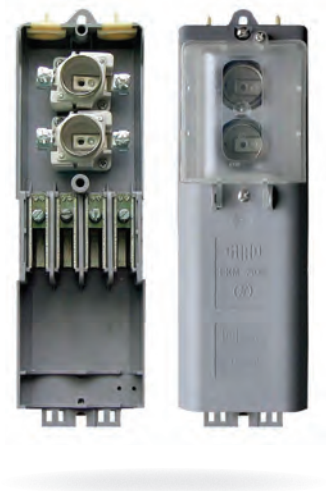
- Gehäuse: Polycarbonat, schlagfest
- Schutzklasse II
- Schutzart: IP 44
- Anpassen der Eingangsschelle an Kabeldurchmesser ohne Ausschneiden
- 2 Sicherungssockel DII (E27)
- Schiebeklemmtechnik
- Kabelzugang für 1 - 2 oder 3 Kabel
- Für alle Netzformen mit 4-adrigen Kabeln
- Transparenter Deckel mit Schraubverschluss
- Berührungsschutz gemäß DGUV V3 ehemals BGV A3
- Abgang zur Leuchte mit Abgangsstülpe
- Erforderliche Mast-Türgröße: min. 90 x 300 mm
- Mast-Innendurchmesser: min. 110 mm
- Abmessungen L x B x H: 290 x 93,5 x 89 mm

ANWENDBEREICH

- Geeignet für den Einsatz in großen Lichtmasten zur Absicherung der nachgeschalteten Leitungen und Verbraucher

VORTEILE

- ♦ Hohe Sicherheit auch bei geöffnetem Deckel durch im Kastenoberteil integrierten Berührungsschutz



Art.-Nr.	Typ	Beschreibung	für 1/2 Kabel (mm ²)	für 3 Kabel (mm ²)
059062-000	EKM-2035-1D2 (94427)	1 Sicherungssockel DII (E27), 4 Schiebeklemmen, Dreifachschelle	4 x 4 - 50	4 x 4 - 35
A27844-000	EKM-2035-2D2 (94424)	2 Sicherungssockel DII (E27), 4 Schiebeklemmen, Dreifachschelle	4 x 4 - 50	4 x 4 - 35
E67365-000	EKM-2035-1R (94429)	1 Stück Tragschiene, 4 Schiebeklemmen, Dreifachschelle	4 x 4 - 50	4 x 4 - 35
E84793-000	EKM-2035-0D0 (94428)	4 Schiebeklemmen, Dreifachschelle	4 x 4 - 50	4 x 4 - 35

EKM-1271 - IP 43

Übergangs- und Sicherungskästen

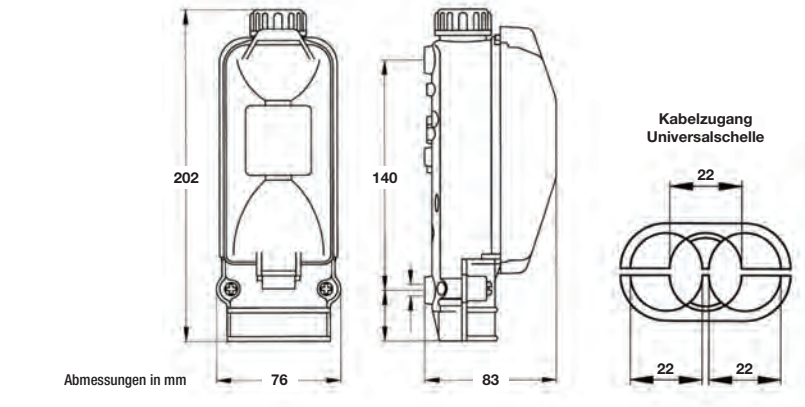
EIGENSCHAFTEN

- Gehäuse: Polypropylen, schlagfest, Deckel: Polystyrol
- Schutzklasse II
- Schutzart: IP 43
- 1 Sicherungssockel DII (E27)
- 4- oder 5-polige Mantelklemmen
- Kabelzugang für 1 oder 2 Erdkabel
- Deckel transparent



ANWENDUNGSBEREICH

- Universell geeignet für den Einsatz in Lichtmasten



Art.-Nr.	Typ	Beschreibung	für 1/2 Kabel (mm ²)
681012-000	EKM-1271-1D2-4X16 (94810)	1 Sicherungssockel DII (E27), 4 Mantelklemmen, Universalschelle	4 x 6 - 16
759374-000	EKM-1271-1D2-5X16 (94820)	1 Sicherungssockel DII (E27), 5 Mantelklemmen, Universalschelle	5 x 6 - 16

EKM-1270/1272/1275 - IP 43

Übergangs- und Sicherungskästen

EIGENSCHAFTEN

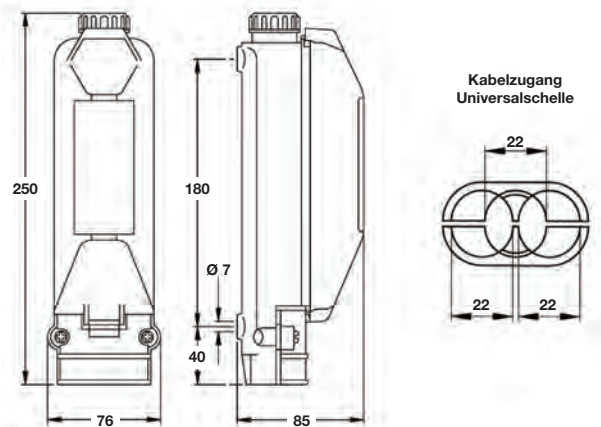
- Gehäuse: Polypropylen, schlagfest, Deckel: Polystyrol
- Schutzklasse II
- Schutzart: IP 43
- 2 Sicherungssockel DII-E27
- 4- bzw. 5-polig mit Mantelklemmen
- Kabelzugang für 1 oder 2 Erdkabel

ANWENDUNGSBEREICH

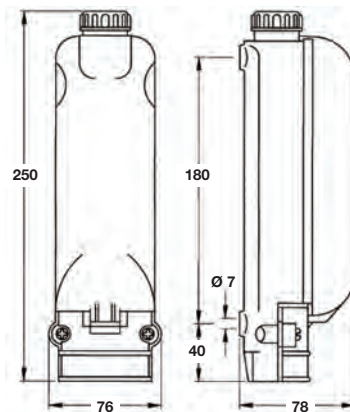
- Universell geeignet für den Einsatz in Lichtmasten



Standard-Ausführung



Spezial-Ausführung



Abmessungen in mm

Art.-Nr.	Typ	Beschreibung	für 1/2 Kabel (mm ²)
Standard-Ausführung			
621630-000	EKM-1270-2D2-4X16 (94610)	2 Sicherungssockel-Keramik DII (E27), 4 Mantelklemmen, Universalschelle	4 x 6 - 16
133336-000	EKM-1272-2D2-5X16-B (94860)	2 Sicherungssockel DII (E27), 5 Mantelklemmen, Universalschelle	5 x 6 - 16
251978-000	EKM-1275-2D2-5X16 (94882)	2 Sicherungssockel-Keramik DII (E27), 5 Mantelklemmen, Universalschelle	5 x 6 - 16
Spezial-Ausführung			
768550-000	EKM-1270-2D2-4x16-SC/AS (94725)	"EKM-1270, Spezial" 2 Sicherungssockel-Keramik DII (E27), 4 Mantelklemmen mit Spezialpaßschrauben, Schraubkappen und flachem Deckel, Universalschelle	4 x 6 - 16

EKM-2072 - IP 43

Übergangs- und Sicherungskästen

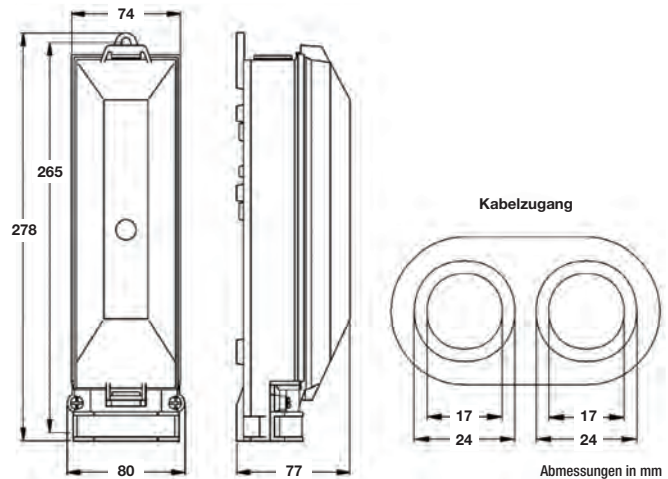
EIGENSCHAFTEN

- Gehäuse: Polypropylen, schlagfest, Deckel: Polystyrol
- Schutzklasse II
- Schutzart: IP 43
- Deckel transparent
- Berührungsschutz gemäß DGUV V3 ehemals BGV A3
- Erforderliche Mast-Türgröße: min. 80 x 280 mm
- Mast-Innendurchmesser: min. 90 mm
- Abmessungen L x B x H: 278 x 80 x 77 mm



ANWENDUNGSBEREICH

- Geeignet für den Einsatz in Lichtmasten



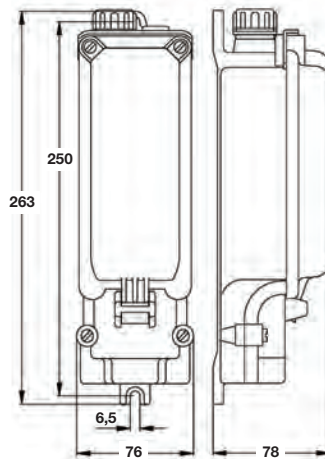
Art.-Nr.	Typ	Beschreibung	für 1/2 Kabel (mm ²)
F05998-000	EKM-2072-1D2-5x16-I (94834)	1 Sicherungssockel DII (E27), 5 Mantelklemmen, Doppelschelle	5 x 6 - 16
A56993-000	EKM-2072-2D2-4X35-I (94847)	2 Sicherungssockel DII (E27), 4 Mantelklemmen, Doppelschelle	4 x 16 - 35
F41485-000	EKM-2072-1D2-5x35 (94833)	1 Sicherungssockel DII (E27), 5 Mantelklemmen, Doppelschelle	5 x 16 - 35
C36879-000	EKM-2072-2D2-5x16-I (94848)	2 Sicherungssockel DII (E27), 5 Mantelklemmen, Doppelschelle	5 x 6 - 16
F41915-000	EKM-2072-1D2-4X35 (94828)	1 Sicherungssockel DII (E27), 4 Mantelklemmen, Doppelschelle	4 x 16 - 35
D20950-000	EKM-2072-2D2-5x35-I (94851)	2 Sicherungssockel DII (E27), 5 Mantelklemmen, Doppelschelle	5 x 16 - 35
694884-000	EKM-2072-2D2-4X35 (94839)	2 Sicherungssockel DII (E27), 4 Mantelklemmen, Doppelschelle	4 x 25 - 35

EKM-1261 - IP 54/67

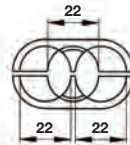
Übergangs- und Sicherungskästen

EIGENSCHAFTEN

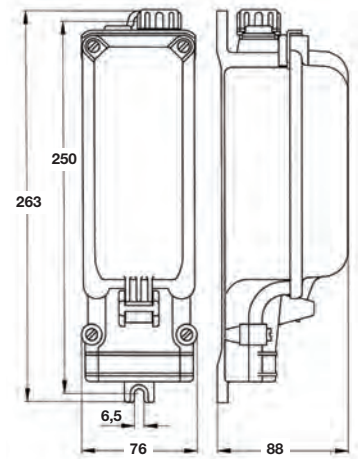
- Gehäuse: Kunststoff, schlagfest
- Schutzklasse II
- Schutzart: IP 54 oder IP 67 (überflutungssicher)
- 1 - 3 Sicherungssockel D01 (E14)
- 2 Sicherungssockel DII (E27)
- 4 oder 5 Mantelklemmen
- Kabelzugang für 1, 2 oder 3 Erdkabel
- Deckel grau
- Berührungsschutz gemäß DGUV V3 ehemals BGV A3



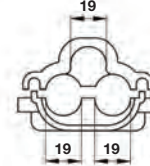
EKM-1261 D01 (E14)



Kabelzugang Universalschelle



EKM-1261 DII (E27)



Kabelzugang Dreifachschelle

Abmessungen in mm

Art.-Nr.	Typ	Beschreibung	für 1/2 Kabel (mm ²)	für 3 Kabel (mm ²)
Ausführung IP 54 – Sicherungssystem D01 (E14)				
565778-000	EKM-1261-1D1-5X16-2PG-C2 (92070)	1 Sicherungssockel D01 (E14), 5 Mantelklemmen, Universalschelle	5 x 6 - 16	–
968072-000	EKM-1261-2D1-5X16-DE01 (92260)	2 Sicherungssockel D01 (E14), 5 Mantelklemmen, Universalschelle	5 x 6 - 16	–
Ausführung IP 54 – Sicherungssystem DII (E27)				
404124-000	EKM-1261-1D2-4X16-2PG-C3 (90970)	1 Sicherungssockel DII (E27), 4 Mantelklemmen, Dreifachschelle	4 x 6 - 16	4 x 6 - 10
305784-000	EKM-1261-1D2-5X16-2PG-C2 (91081)	1 Sicherungssockel DII (E27), 5 Mantelklemmen, Universalschelle	5 x 6 - 16	–
D30908-000	EKM-1261-2D2-4X16-2CG-C3 (91458)	2 Sicherungssockel DII (E27), 4 Mantelklemmen, Dreifachschelle	4 x 6 - 16	4 x 6 - 10
C83851-000	EKM-1261-2D2-5X16-2CG-C3 (91531)	2 Sicherungssockel DII (E27), 5 Mantelklemmen, Dreifachschelle	5 x 6 - 16	5 x 6 - 10
Leergehäuse				
EA4490-000	EKM-1261-EM-2PG-C3 (92944)	Leergehäuse, Gesamthöhe 78 mm	–	–
Ausführung IP 67 für überflutungsgefährdete Gebiete, mit 1x Kabelverschraubung PG16				
933128-000	EKM-1261S-2D1-5X10-1CG-C3 (90888)	2 Sicherungssockel D01 (E14), 5 Mantelklemmen, Dreifachschelle	5 x 10	5 x 6
A17609-000	EKM-1261S-3D1-5X10-1CG-C3 (90889)	3 Sicherungssockel D01 (E14), 5 Mantelklemmen, Dreifachschelle	5 x 10	5 x 6

E 214 – IP 21

Einschleifsicherung

EIGENSCHAFTEN

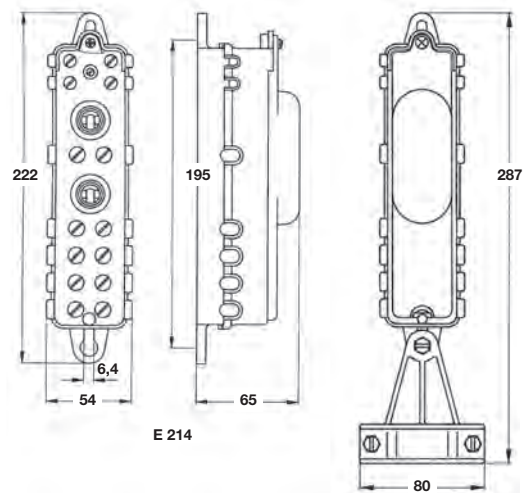
- Gehäuse: Polypropylen, schlagfest, Deckel: Polystyrol
- Schutzart: IP 21
- Sicherungssockel: Kunststoff, kriechstromfest
- 5-polige Doppelmantelklemmen
- Deckel transparent
- Berührungsschutz gemäß DGUV V3 ehemals BGV A3
- Erforderliche Mast-Türgröße: min. 55 x 225 mm
- Mast-Innendurchmesser: min. 80 mm
- Abmessungen L x B x H: 222 x 54 x 65 mm



(Zugentlastung muss separat bestellt werden)

ANWENDUNGSBEREICH

- Geeignet für den Einsatz in Lichtmasten



Abmessungen in mm

E 214 mit Zugentlastung

Art.-Nr.	Typ	Beschreibung	für 1/2 Kabel (mm ²)	für 3 Kabel (mm ²)
658038-000	GURO-E214-TNS/98803	2 Sicherungssockel D01 (E14), 5 Doppel-Mantelklemmen	5 x 2,5 - 16	5 x 2,5 - 16

Schelle zur Zugentlastung für Einschleifsicherung E 214

Art.-Nr.	Typ	Beschreibung
177194-000	GURO-SR/3-E21X/98811	Zugentlastung (Dreifachschelle) für Einschleifsicherung E 214 A für 3 Kabel Ø 20 - 24 mm
375300-000	GURO-SR/2-E21X/98810	Zugentlastung (Doppelschelle) für Einschleifsicherung E 214 A für 2 Kabel Ø 20 - 24 mm

GURO-LIT

Einschleifsicherungsklemme für Einschleifsicherungen

EIGENSCHAFTEN

- Kontaktblock: Messing mit Kunststoff berührungssicher isoliert, mit Abdeckstopfen
- Komplettierbar mit Stecksicherung GURO-LIT-D1 (B6650) und GURO-LITO (B6743)
- Für Kabelquerschnitte: max. 3 x 16 mm²
- Abmessungen L x B x H: 50 x 31 x 38 mm

Einschleifsicherungsklemme
GURO-LIT1 (B6660)



ANWENDUNGSBEREICH

- Universell geeignet für den Einsatz in Lichtmasten

Stecksicherung
GURO-LIT-D1-xx (B6650)

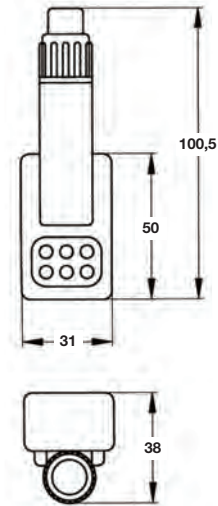


Nullschiene GURO-LITO



VORTEILE

- ♦ Zum Einbau in besonders enge Masten



Kontaktblock B 6660 mit
Stecksicherung B 6650 N

Abmessungen in mm

Art.-Nr.	Typ	Beschreibung	Klemmstellen (mm ²)
800874-000	GURO-LIT1 (99940)	Einschleifsicherungsklemme B 6660, einphasig	3 x 2,5 - 16
263482-000	GURO-LIT-D1-02 (99925)	Stecksicherung B 6650 N/DO1 (E14) mit Sicherungseinsatz 2A	1 x 1,5 - 2,5
970958-000	GURO-LIT-D1-04 (99926)	Stecksicherung B 6650 N/DO1 (E14) mit Sicherungseinsatz 4A	1 x 1,5 - 2,5
449552-000	GURO-LIT-D1-06 (99927)	Stecksicherung B 6650 N/DO1 (E14) mit Sicherungseinsatz 6A	1 x 1,5 - 2,5
659268-000	GURO-LIT-D1-10 (99928)	Stecksicherung B 6650 N/DO1 (E14) mit Sicherungseinsatz 10A	1 x 1,5 - 2,5
704546-000	GURO-LITO (99950)	Nullleiterschienen B 6743/5	5 x 2,5 - 16

GURO-LIT-42/52

Klemmstein mit Sicherungsanschluss

EIGENSCHAFTEN

- Sockel: Kunststoff, kriechstromfest
- Abdeckung: Polycarbonat
- Schutzart: IP 20
- Mit Stecksicherung B 6650 N-D01
- 4-polig mit Doppelmantelklemme oder mit 5. Klemme für PE
- Für ein, zwei oder drei Kabel
- Mast-Innendurchmesser: min. 75 mm
- Abmessungen L x B x H:
135 x 40 x 40 mm

ANWENDUNGSBEREICH

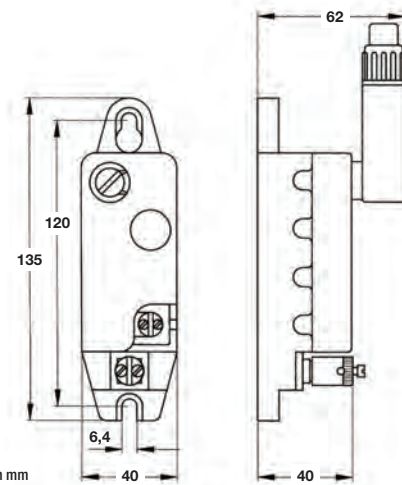
- Universell geeignet für den Einsatz in Lichtmasten

VORTEILE

- ♦ Zum Einbau in besonders enge Masten



GURO-LIT42-1D1-xx



Abmessungen in mm

Art.-Nr.	Typ	Beschreibung	für 1/2 Kabel (mm ²)	für 3 Kabel (mm ²)
738100-000	GURO-LIT52-1D1-6 (99916)	Klemmstein, 5-polig mit 1x Stecksicherung und Sicherungseinsatz D01 (E14)6A Öffnung für eine weitere mögliche Stecksicherung durch Stopfen verschlossen	5 x 6 - 16	5 x 6 - 10
749748-000	GURO-LIT42-1D1-6 (99907)	Klemmstein, 4-polig mit 1x Stecksicherung und Sicherungseinsatz D01 (E14)6A Öffnung für eine weitere mögliche Stecksicherung durch Stopfen verschlossen	4 x 6 - 16	4 x 6 - 10
581212-000	GURO-LIT42-0D1 (99903)	Klemmstein, 4-polig Öffnungen für zwei mögliche Stecksicherungen durch Stopfen verschlossen	4 x 6 - 16	4 x 6 - 10
936268-000	GURO-LIT52-0D1 (99913)	Klemmstein, 5-polig Öffnungen für zwei mögliche Stecksicherungen durch Stopfen verschlossen	5 x 6 - 16	5 x 6 - 10
581212-000	GURO-LIT42-0D1 (99903)	Klemmstein, 4-polig Öffnungen für drei mögliche Stecksicherungen durch Stopfen verschlossen	4 x 6 - 16	4 x 6 - 10

Einzelne Stecksicherungen mit D01 (E14) mit Sicherungen, 4 A, 6 A, 10 A siehe unter Einschleifungsklemme B 6660

AK 2085

Anschlusskasten mit NH-Sicherungen für den Einbau in wechselstrombetriebene ortsfeste Anlagen

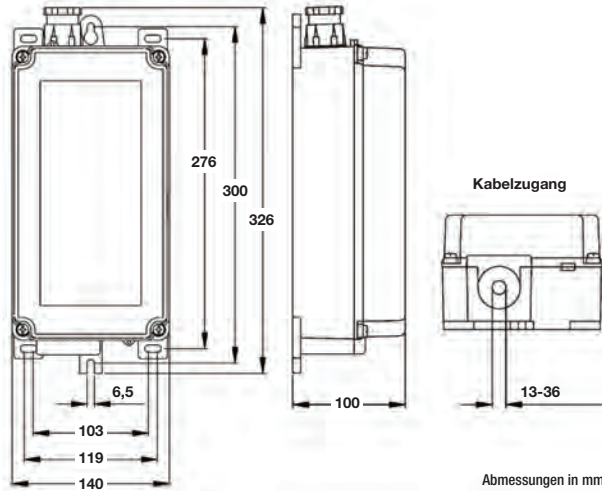
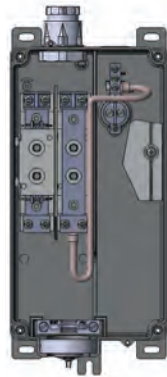
EIGENSCHAFTEN

- Gehäuse: schlagfester Kunststoff
- Schutzklasse II
- Schutzart: IP54
- Unterteil für 1 NH Sicherung Gr. 00 (ohne Sicherungseinsatz) mit Berührungsschutz
- PE/N-Klemme/Schiene
- Abmessungen L x B x H:
326 x 140 x 100 mm

ANWENDUNGSBEREICH

- Zum Einbau in wechselstrombetriebene ortsfeste Anlagen und deren Anschluss an das öffentliche Niederspannungsnetz z. B. in Telefonzellen, Telekomverteilerschrank, Straßenmöbel (beleuchtete Werbeträger), Bushaltestellen, Fahrscheinautomaten

AK-2085-1NH-S-N-PEN-DE02



Art.-Nr.	Typ	Beschreibung	für 1/2 Kabel (mm ²)
E10621-000	AK-2085-1NH-S-N-PEN-DE02 (90293)	1 x Sicherungs Unterteil NH00 (für NH Sicherung bis 63 A), 1 x Unterteil NH00 als PEN-Schiene, 1x Mantelklemme (PE-Klemme) mit zusätzlicher PE-Schiene, für alle Netzformen, vormontierte Brücke für TNC- Netz, für TNS-Netz: Brücke entfernen Parkposition für zwei Adern	4(5) x 25 - 50 Ø < 36 mm

Ersatzdeckel

Für Übergangs- und Sicherungskästen

GURO-CO-2050-SK



GURO-CO-2050-SKFH



GURO-CO-2050-SK/H



GURO-CO-2050-SKF/H



GURO-CO-2051-SK



GURO-CO-2051-SKF



GURO-CO-2051-SK/H



GURO-CO-2051-SKF/H



GURO-CO-2020



GURO-CO-1270/FL



GURO-CO/H-1270/72/75



GURO-CO-1271



GURO-CO-E21



GURO-CO-E216



GURO-CO-2045



GURO-CO-2040



GURO-CO-2042-SK



GURO-CO-2042-SKF



GURO-CO/FL-EKM1261-D1



GURO-CO-EKM1261-D2



GURO-CO-1281-400



GURO-CO-1281-500



GURO-CO-1282



GURO-CO-2072



Art.-Nr.	Typ	Beschreibung
C72819-000	GURO-CO-2050-SK (05311)	Deckel für EKM-2050 SK, flach, transparent
A95755-000	GURO-CO-2050-SKFH (05312)	Deckel für EKM-2050 SKFH, flach, grau
CE3856-000	GURO-CO-2050-SK/H (90024)	Deckel EKM-2050 SK, hoch, transparent
CE3857-000	GURO-CO-2050-SKF/H (90025)	Deckel EKM-2050 SKF, hoch, grau
CE3853-000	GURO-CO-2051-SK (90021)	Deckel für EKM-2051 SK, flach, transparent
CE3854-000	GURO-CO-2051-SKF (90022)	Deckel für EKM-2051 SKF, flach, grau
CE3864-000	GURO-CO-2051-SK/H (90032)	Deckel EKM-2051 SK, hoch, transparent
CE3855-000	GURO-CO-2051-SKF/H (90023)	Deckel EKM-2051 SKF, hoch, grau
A09894-000	GURO-CO-2020 (05310)	Deckel für EKM-2020, transparent
CE3863-000	GURO-CO-1270/FL (90031)	Deckel für EKM-1270 spezial (flach) und mit Sicherungssockel D01 (E14) Sicherung
C60783-000	GURO-CO/H-1270/72/75 (05315)	Deckel für EKM-1270/1272/1275 hoch für DII (E27)
F26337-000	GURO-CO-1271 (05314)	Deckel für EKM-1271
530172-000	GURO-CO-E214 (03081)	Deckel für E214
253372-000	GURO-CO-E216 (03082)	Deckel für E216
CE3860-000	GURO-CO-2045 (90028)	Deckel für EKM-2045
CE3858-000	GURO-CO-2040 (90026)	Deckel für EKM-2040
CE3861-000	GURO-CO-2042-SK (90029)	Deckel für EKM-2042 SK, transparent
CE3862-000	GURO-CO-2042-SKF (90030)	Deckel für EKM-2042 SKF, grau
090188-000	GURO-CO/FL-EKM1261-D1 (03062)	Deckel für EKM-1261, grau, flach für Sicherungssockel E14
740836-000	GURO-CO-EKM1261-D2 (03049)	Deckel für EKM-1261, grau, hoch für Sicherungssockel E27
E49413-000	GURO-CO-1281-400	Deckel für EKM-1281, grau, Sicherungssockel D01 (E14), 400V
EB0860-000	GURO-CO-1281-500	Deckel für EKM-1281, grau, Sicherungssockel DII (E27), 500V
251336-000	GURO-CO-1282	Deckel für EKM-1282, grau
F76385-000	GURO-CO-2072	Deckel für EKM-2072, transparent

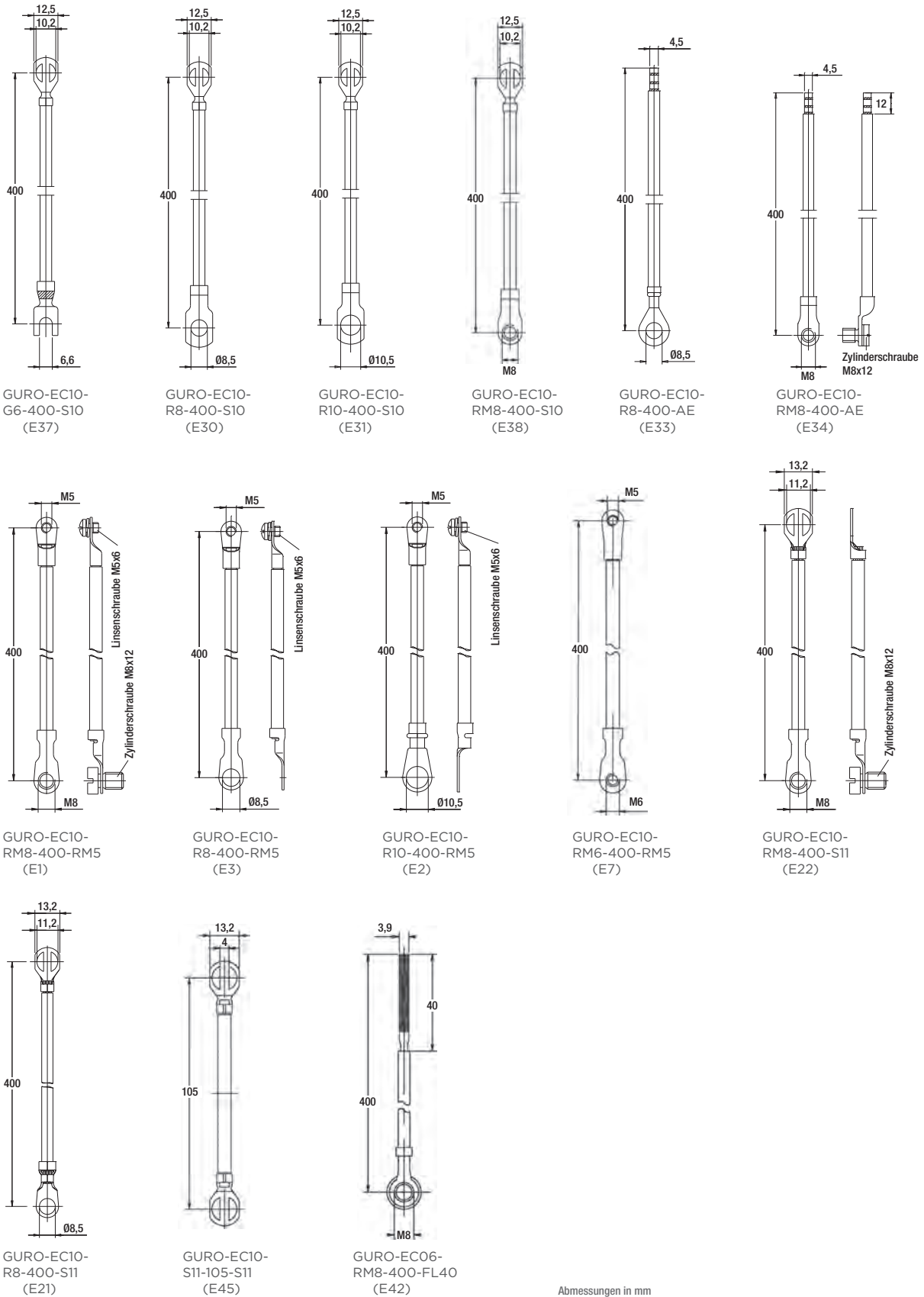
EKM Leergehäuse

Übergangs- und Sicherungskästen

Art.-Nr.	Typ	Beschreibung	Kabelzugang
A03969-000	EKM-1282-EM-2PG11-C2 (98656)	für Mast - Ø ab 120mm, Schutzart IP 54, 2 Stück Reduzierungen von PG16 auf PG11 (ohne Kabelverschraubung)	2 Kabel bis Ø 30 mm
CN6953-000	EKM-2045-EM-G (93912)	Ausführung SK, mit grauem Deckel, Schutzart IP 54, für Mast-Ø ab 59 mm	2 Kabel bis Ø 17 mm
353276-000	EKM-2050-EM (88985)	Ausführung SK, mit flachem transparentem Deckel, Schutzart IP 54, für Mast-Ø ab 90 mm, 2 Stück Abgangsstüben	1 - 3 Kabel bis Ø 24 mm
E32027-000	EKM-2050-1R/A (88922)	LeergehäuseAusführung SK, mit hohem transparentem Deckel, Schutzart IP 54, für Mast-Ø ab 102 mm, 2 Stück Abgangsstüben 1 Stück Tragschiene Typ "A" für Zusatzeinbaute,n (max. 3 Teilungseinheiten)	1 - 3 Kabel bis Ø 24 mm
CM5729-000	EKM-2055-1R/S (87510)	Ausführung SK, mit transparentem Deckel, Schutzart IP 54, für Mast-Ø ab 100 mm, 2 Stück Abgangsstüben, 1 Stück Tragschiene	1 - 3 Kabel bis Ø 24 mm
CM5728-000	EKM-2055F-1R/S (87511)	Ausführung SK, mit grauem Deckel, Schutzart IP 54, für Mast-Ø ab 100 mm, 2 Stück Abgangsstüben, 1 Stück Tragschiene	1 - 3 Kabel bis Ø 24 mm

Erdungsseile

Länge 400 mm, grün-gelb, Querschnitt 10 mm² bzw. 6 mm², H07VK



Art.-Nr.	Typ	Beschreibung
Erdungsseile kastenseitig Stegkabelschuh für Mantelklemmen M10 (z.B. E214, EKM-1261, EKM-1281)		
EE0131-000	GURO-EC10-G6-400-S10 (02981 bzw. E37)	10 mm ² , Länge 400 mm, mastseitig: Gabelkabelschuh für M6
EE0137-000	GURO-EC10-R8-400-S10 (02982 bzw. E30)	10 mm ² , Länge 400 mm, mastseitig: Ringkabelschuh für M8
EE0133-000	GURO-EC10-R10-400-S10 (02983 bzw. E31)	10 mm ² , Länge 400 mm, mastseitig: Ringkabelschuh für M10
EE0142-000	GURO-EC10-RM8-400-S10 (04175 bzw. E38)	10 mm ² , Länge 400 mm, mastseitig: Ringkabelschuh mit Schraube M8x12
Erdungsseile kastenseitig mit Aderendhülse		
EE0134-000	GURO-EC10-R8-400-AE (02987 bzw. E33)	10 mm ² , Länge 400 mm, mastseitig: Ringkabelschuh für M8
EE0139-000	GURO-EC10-RM8-400-AE (03094 bzw. E34)	10 mm ² , Länge 400 mm, mastseitig: Ringkabelschuh mit Schraube M8x12
Erdungsseile kastenseitig mit Schraube M5x6 (EKM-2050/51)		
EE0141-000	GURO-EC10-RM8-400-RM5 (04104 bzw. E1)	10 mm ² , Länge 400 mm, mastseitig: Ringkabelschuh mit M8x12
EE0136-000	GURO-EC10-R8-400-RM5 (04172 bzw. E3)	10 mm ² , Länge 400 mm, mastseitig: Ringkabelschuh für M8
EE0132-000	GURO-EC10-R10-400-RM5 (04108 bzw. E2)	10 mm ² , Länge 400 mm, mastseitig: Ringkabelschuh für M10
EE0138-000	GURO-EC10-RM6-400-RM5 (04402 bzw. E7)	10 mm ² , Länge 400 mm, mastseitig: Ringkabelschuh mit M6x8
Erdungsseile kastenseitig Stegkabelschuh für Mantelklemmen M11 (EKM-2020)		
EE0140-000	GURO-EC10-RM8-400-S11 (04233 bzw. E22)	10 mm ² , Länge 400 mm, mastseitig: Schraube M8x12
EE0135-000	GURO-EC10-R8-400-S11 (04232 bzw. E21)	10 mm ² , Länge 400 mm, mastseitig: Ringkabelschuh für M8
CU3102-000	GURO-EC10-S11-105-S11 (bzw. E45)	10 mm ² , Länge 105mm, als Brücke im Kasten, beidseitig mit Stegkabelschuh für M11
Erdungsseile kastenseitig mit ultraschallverschweißter Anschlußfahne (EKM-2042)		
EE0130-000	GURO-EC06-RM8-400-FL40 (05354 bzw. E42)	6 mm ² , Länge 400 mm, mastseitig: mit Schraube M8x12

Sicherungszubehör

Für Übergangs- und Sicherungskästen



Sicherungssystem DII (E27)



Sicherungssystem DO1 (E14)

Art.-Nr.	Typ	Beschreibung
D24969-000	GURO-F-D1-02 (02932)	Sicherungseinsatz D01 (E14) 2A
C15515-000	GURO-F-D1-04 (02933)	Sicherungseinsatz D01 (E14) 4A
A73919-000	GURO-F-D1-06 (02934)	Sicherungseinsatz D01 (E14) 6A
A05271-000	GURO-F-D1-10 (02936)	Sicherungseinsatz D01 (E14) 10A
838144-000	GURO-F-D1-16 (02937)	Sicherungseinsatz D01 (E14) 16A
F31979-000	GURO-F-D1-SC (02938)	Schraubkappe D01 (E14)
EE0143-000	GURO-F-D1-AS02	Passhülse D01 (E14) 2A
EE0144-000	GURO-F-D1-AS04	Passhülse D01 (E14) 4A
EE0145-000	GURO-F-D1-AS06	Passhülse D01 (E14) 6A
EE0146-000	GURO-F-D1-AS10	Passhülse D01 (E14) 10A
E66007-000	GURO-F-D2-02 (02964)	Sicherungseinsatz DII (E27) 2A
D04194-000	GURO-F-D2-04 (02965)	Sicherungseinsatz DII (E27) 4A
E34651-000	GURO-F-D2-06 (02966)	Sicherungseinsatz DII (E27) 6A
C45060-000	GURO-F-D2-10 (02967)	Sicherungseinsatz DII (E27) 10A
A81326-000	GURO-F-D2-16 (02968)	Sicherungseinsatz DII (E27) 16A
C36493-000	GURO-F-D2-20 (02969)	Sicherungseinsatz DII (E27) 20A
D20427-000	GURO-F-D2-25 (02970)	Sicherungseinsatz DII (E27) 25A
F64495-000	GURO-F-D2-AS06 (02975)	Passeinsatz DII (E27) 6A
D54125-000	GURO-F-D2-AS10 (02976)	Passeinsatz DII (E27) 10A
C16806-000	GURO-F-D2-AS16 (02977)	Passeinsatz DII (E27) 16A
D04856-000	GURO-F-D2-AS20 (02978)	Passeinsatz DII (E27) 20A
D06762-000	GURO-F-D2-AS25 (02979)	Passeinsatz DII (E27) 25A
C42916-000	GURO-F-D2-SC (02972)	Schraubkappe DII (E27)

Elektronischer FI-Schutzschalter

Für EKM mit zweipoliger Abschaltung



Art.-Nr.	Typ	Beschreibung
CZ4545-000	COBOX-12-S	Schaltvermögen: -12A, Spannungsbereich: 180/265 V-50/60 Hz, Sinusförmige Wechselspannung AC, Betriebstemperaturbereich: -20/+60°C, Modul-Gehäuse für DIN-Schienen-Montage (H x T x B = 80 x 40 x 20 mm), Signalgebung: Ablauf und Fehler durch 3 mm LED, Anschließbare Abgangskabel: < 2,5 mm ²

EKM Ersatzteile und Zubehör

Für Übergangs- und Sicherungskästen

Zubehör für EKM-2050/EKM-2051

Art.-Nr.	Typ	Beschreibung
EE4603-000	GURO-PC-2050/51-U	Berührungsschutz EKM-2050 (Abdeckung für Aderverzweigungsraum und Zugangsklemmen)
EE4604-000	GURO-CCL-CPL-EKM205X	Oberteil EKM-205X, komplett mit Schrauben und Schellen Ober- und Unterteil
EE4607-000	GURO-TB-5S-EKM2050-51	Klemmstein für EKM-205X, mit 5 Schiebklemmen für Kabel 3 x 5 x 16 mm ² bzw. 2 x 4 x 25 mm ² (Begrenzung durch Gehäuse: Kabel-Ø < 24 mm)
EE0124-000	GURO-GROMMET-EKM205X	Einschiebtüllen für EKM-205X, für Abgangskabel Ø 8 - 14 mm
EE0127-000	GURO-CO-EKM2050-1PO-DE	Deckel EKM-2050, hoch, grau, komplett mit 1 Stück Schukosteckdose IP54
EE0128-000	GURO-CO-EKM2051-1PO-DE	Deckel EKM-2051, hoch, grau, komplett mit 1 Stück Schukosteckdose IP54
EE0129-000	GURO-CO-EKM2051-2PO-DE	Deckel EKM-2051, hoch, grau, komplett mit 2 Stück Schukosteckdosen IP54
C65466-000	GURO-SET-SKFH-EKM2051-H (JOR-89586)	Umrüstset für EKM 2051 von SK in SKFH mit hohem Deckel bestehend aus: hohem grauen Deckel mit Schraube und Expansionseinsatz, 2 Stck. Verschraubungseinsätze, 1 Stck. Kabelverschraubung PG13,5, 1 Stck. Würignippel, geschlossen

Zubehör für EKM-2035/EKM-2050/EKM-2051

Art.-Nr.	Typ	Beschreibung
EE0125-000	GURO-GROMMET-EKM2035	Einschiebtüllen für EKM-205X, bzw. EKM-2035, UV-stabil, für Abgangskabel Ø 8 - 14 mm oder 4 x Ø 2 - 3,5 mm

Zubehör für EKM-2020

Art.-Nr.	Typ	Beschreibung
EE4610-000	GURO-CLAMP-INSERT 2020	Schelleneinsätze EKM-2020, Ober- und Unterteil
EE0126-000	GURO-GROMMET-EKM2020/72	Kabeltüllen für EKM-2072 (EKM-2001/2) für Kabel-Ø 8 - 14 mm
CS7332-000	GURO-MT-U-EKM2020	Set Mantelklemmberteile für EKM-2020 (10 Mantelklemmen im Beutel)

Zubehör für EKM-1261

Art.-Nr.	Typ	Beschreibung
458578-000	GURO-PC-1261-1D2 (JOR-02994)	SET für EKM-1261, Berührungsschutzplatte und -Ring für 1 x E27
943312-000	GURO-PC-1261-2D2 (02995)	SET für EKM-1261, Berührungsschutzplatte und -Ring fuer 2 x E27
CB2360-000	GURO-CLAMPINSERT-2/3-1261 (JOR-90054)	Set Schelleneinsätze für Oberteil D3 (Dreifachschelle), EKM-1261
E43833-000	GURO-CABLECLAMP-1261-C3 (JOR-90020)	Set Schelleneinsätze für Oberteil U3 (Universal-Dreifachschelle), EKM-1261
EE4606-000	GURO-MT-U-V16	Mantelklemmen Oberteile für EKM-1261, verlängert, zum Klemmen kleiner Querschnitte

Zubehör für EKM-1270-75

Art.-Nr.	Typ	Beschreibung
945976-000	GURO-PC-1270/72/75-2D2 (JOR-02999)	SET für EKM-1270/72/75, Berührungsschutzplatte und -Ring für 2 x E27
815206-000	GURO-PC-1271-1D2 (JOR-03001)	SET für EKM-1271, Berührungsschutzplatte und -Ring für 1 x E27
EA7445-000	GURO-CABLECLAMP-1270 (JOR-90056)	Oberteil EKM-1270 mit Schrauben

Zubehör für EKM-1281

Art.-Nr.	Typ	Beschreibung
795968-000	GURO-PC-1281-2D2 (JOR-03007)	SET für EKM-1281, Berührungsschutzplatte für 2 x E27
279788-000	GURO-BP-EKM1281 (JOR-94949)	Blindstopfen für EKM-1281 zum Verschließen eines Kabelzuganges

Zubehör für EKM-2040

Art.-Nr.	Typ	Beschreibung
878010-000	GURO-PC-2040-1D1 (JOR-03002)	SET für EKM- 2040, Berührungsschutzplatte und -Ring für 1 x E14

Zubehör für E214

Art.-Nr.	Typ	Beschreibung
EE4605-000	GURO-UP-CPL-E214	Oberteil E214, komplett mit Schraube

Zubehör für E214

Art.-Nr.	Typ	Beschreibung
A19056-000	GURO-HOOK-UNI (JOR-05309)	Haken für Befestigung im Lichtmast mit Quersteg
EE4609-000	GURO-CG-PG16-S	Kabelverschraubung PG16 für Kabel-Ø 9 - 14 mm

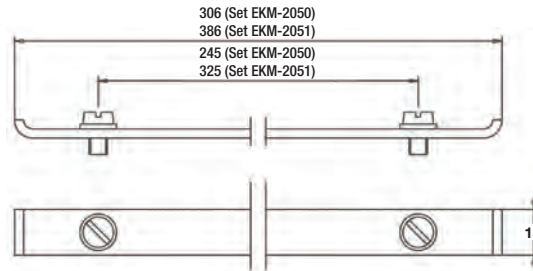
Mast-Außenbefestigung

Für Übergangs- und Sicherungskästen



Art.-Nr.	Typ	Beschreibung
CJ8195-000	GURO-SET-PM-2050	Set Befestigungsschiene für EKM-2050 an Holzmaste o.ä., komplett mit Schrauben
CJ8196-000	GURO-SET-PM-2051	Set Befestigungsschiene für EKM-2051 an Holzmaste o.ä., komplett mit Schrauben

Spannband nicht im Lieferumfang enthalten.



Abmessungen in mm

UPK 3000/3002

Unterputzkasten für Übergangs- und Sicherungskästen

EIGENSCHAFTEN UPK 3000

- Max. Abmessung für Einbauten L x B x H: 300 x 90 x 90 mm
- Aus rostfreiem Stahl Niros 1.4301
- Mit Putzausgleichsrahmen bis 30 mm höhenverstellbar
- Kabelzugang offen
- Abgang zur Leuchte mit 2 Würge-nippeln Pg 16

EIGENSCHAFTEN UPK 3002

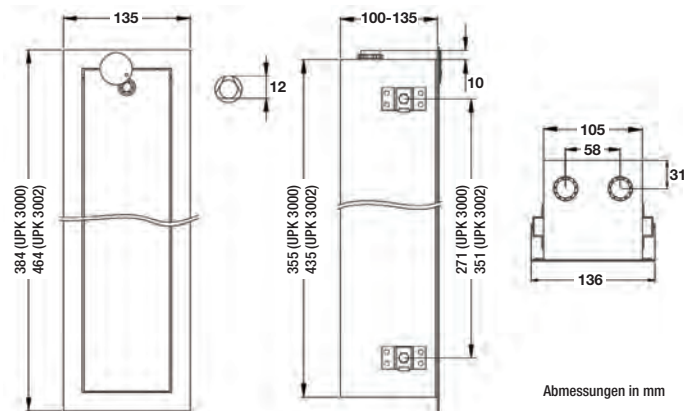
- Max. Abmessung für Einbauten L x B x H: 380 x 90 x 90 mm
- Zusätzlich geeignet für Sicherungskästen der Typen EKM-2051

ANWENDUNGSBEREICH

- Geeignet für GURO-Übergangs- und Sicherungskästen der Typen EKM-1261, EKM-1270, EKM-1271, EKM-1275, EKM-2020, EKM-2040, EKM-2042, EKM-2045, EKM-2050, EKM-2072, E214



Art.-Nr.	Typ	Beschreibung
579326-000	UPK-3000-SW12/90300	Unterputzkasten UPK 3000, Dreikantschlüssel Größe 12
CF2800-000	UPK-3002-SW08/90307	Unterputzkasten UPK 3002, Dreikantschlüssel Größe 8
CP6382-000	GURO-CO-UPK-3000-SW12	Ersatzdeckel für UPK 3000, Dreikantschlüssel Größe 12



Abmessungen in mm

Lichtmast-Tür

EIGENSCHAFTEN

- Edelstahl, rostfrei
- Vandalensicher
- Geeignet für zylindrische und konische Lichtmasten mit Türausschnitt gemäß EN 40
- Jeweils 50 mm länger als der angegebene Türausschnitt



ANWENDUNGSBEREICH

- Universell geeignet zum Schließen von Lichtmast-Öffnungen

VORTEILE

- ♦ Zum sicheren Verschließen des Türausschnittes im Lichtmast

Art.-Nr.	Typ	Mast-Außendurchmesser (mm)	Türausschnitt Breite (mm)	Türausschnitt Höhe (mm)	Lichtmast-Tür Höhe (mm)
297808-000	GURO-PD-113V (20900)	96 - 110	85	300	350
967920-000	GURO-PD-114V (20902)	96 - 110	85	400	450
415164-000	GURO-PD-115V (20904)	96 - 110	85	500	550
799174-000	GURO-PD-213V (20906)	110 - 125	85	300	350
481536-000	GURO-PD-214V (20908)	110 - 125	85	400	450
770012-000	GURO-PD-215V (20910)	110 - 125	85	500	550
637588-000	GURO-PD-223V (20912)	110 - 125	100	300	350
576484-000	GURO-PD-224V (20914)	110 - 125	100	400	450
371398-000	GURO-PD-226V (20918)	110 - 125	100	600	650
520078-000	GURO-PD-313V (20920)	125 - 200	85	300	350
083338-000	GURO-PD-314V (20922)	125 - 200	85	400	450
871656-000	GURO-PD-315V (20924)	125 - 200	85	500	550
464480-000	GURO-PD-316V (20926)	125 - 200	85	600	650
757014-000	GURO-PD-323V (20928)	125 - 200	100	300	350
592566-000	GURO-PD-324V (20930)	125 - 200	100	400	450
414900-000	GURO-PD-325V (20932)	125 - 200	100	500	550
068136-000	GURO-PD-326V (20934)	125 - 200	100	600	650
906508-000	GURO-PD-333V (20936)	125 - 200	120	300	350
594076-000	GURO-PD-334V (20938)	125 - 200	120	400	450
736592-000	GURO-PD-335V (20940)	125 - 200	120	500	550
280960-000	GURO-PD-336V (20942)	125 - 200	120	600	650

CPF Lichtmast-Kantenschutz

EIGENSCHAFTEN

- Polyethylen
- Für Kabeleinführungsöffnungen 50 x 150 mm nach EN 40
- Geeignet für zylindrische und konische Lichtmasten mit Türausschnitt gemäß EN 40



ANWENDUNGSBEREICH

- Universell geeignet zum Einsatz in Lichtmast-Öffnungen

VORTEILE

- ♦ Zum Schutz der Kabelisolierung vor Beschädigung an scharfen Kanten

Art.-Nr.	Typ	Beschreibung
723946-000	GURO-CPF (20800)	Lichtmastkantenschutz B 6924 für Kabeleinführungsöffnungen 50 x 150 mm nach EN 40
C43854-000	GURO-CPF-B (20801)	Lichtmastkantenschutz B 6924 für Kabeleinführungsöffnungen 50 x 150 mm nach EN 40

CBO Elastomer-Aufteilkappen

Kabelzubehör

EIGENSCHAFTEN

- ♦ Schwarzes, hochelastisches TPE Material
- Für Rund- und Sektorleiter geeignet (z. B. NYY und NAYY)
- Witterungs- und UV-beständig



ANWENDUNGSBEREICH

- Aufteilkappen dienen als betriebs-sicherer Abschluss von Kunststoffkabeln z. B. in Hausanschlusskästen, Lichtmasten, Schaltanlagen und Trafostationen

VORTEILE

- ♦ Schutz gegen Feuchtigkeit, Schmutz und mechanische Beschädigung
- ♦ Einfache Montage ohne Werkzeug
- ♦ Hohe Reißfestigkeit

Art.-Nr.	Typ	Adernzahl	Querschnitt (mm ²)	Form
604866-000	GURO-CBO-3X2,5	3	1,5 - 4	rund
054258-000	GURO-CBO-3X6	3	6	rund
756860-000	GURO-CBO-3X10	3	10	rund
547810-000	GURO-CBO-3X16	3	16	rund
444342-000	GURO-CBO-3X25	3	25	rund
319828-000	GURO-CBO-4X2,5	4	1,5 - 2,5	rund
443812-000	GURO-CBO-4X4	4	4	rund
793274-000	GURO-CBO-4X6	4	6	rund
863316-000	GURO-CBO-4X10	4	10	rund
476444-000	GURO-CBO-4X16	4	16	rund
453786-000	GURO-CBO-4X25	4	25	rund
436260-000	GURO-CBO-4X35	4	35	rund
064292-000	GURO-CBO-4X50	4	50	rund
435152-000	GURO-CBO-4X70S	4	70	sektor
438214-000	GURO-CBO-4X95S	4	95	sektor
983106-000	GURO-CBO-4X120S	4	120	sektor
678778-000	GURO-CBO-4X150S	4	150	sektor
341722-000	GURO-CBO-4X185S	4	185	sektor
801084-000	GURO-CBO-5X2,5	5	1,5 - 4	rund
889022-000	GURO-CBO-5X6	5	6	rund
176134-000	GURO-CBO-5X10	5	10 - 16	rund

FC Sicherungsverbindung

Sicherungsverbindung für Einschleifsicherungen

EIGENSCHAFTEN

- Gehäuse: Polypropylen, schlagfest
- Mit Sicherungseinsatz D01 bis max 10A
- für Leitungen bis 2,5 mm²

ANWENDUNGSBEREICH

- Universell geeignet für den Einsatz in Lichtmasten

VORTEILE

- ♦ Zum Einbau in enge Masten oder zur Absicherung direkt in der Leuchte

GURO-FC-1D1-xx
(B6770)



Art.-Nr.	Typ	Beschreibung
F79732-000	GURO-FC-1D1-02 (99931/99935)	mit Sicherungseinsatz D01(E14) 2A
E94791-000	GURO-FC-1D1-04 (99932/99936)	mit Sicherungseinsatz D01(E14) 4A
A75461-000	GURO-FC-1D1-06 (99933/99937)	mit Sicherungseinsatz D01(E14) 6A
F45989-000	GURO-FC-1D1-10 (99934/99938)	mit Sicherungseinsatz D01(E14) 10A

OHL-POF Freileitungs-Abgriffsicherung

Freileitungs-Abgriffsicherung zum Absichern des Freileitungsabzweiges

EIGENSCHAFTEN

- Komplett mit Porzellan-Schraubkappe Für Kupfer- oder Aluminium Freileitungen

ANWENDUNGSBEREICH

- Zum Absichern des Freileitungsabzweiges
 - zum Hausanschluss
 - zur Straßenbeleuchtung
 - zu Baustellen etc.

GURO-OHL-POF-xx
(4430/4431)



GURO-OHL-POF-NH00
(4433)



Art.-Nr.	Typ	Freileitung bis (mm ²)	Ableitung bis (mm ²)
Mit Sicherung DII (E27), bis 25A (4430/4431)			
206640-000	GURO-OHL-POF-D2 (80806)	6 - 95	2,5 - 16
Mit Sicherung DIII (E33), bis 63A (4431)			
310312-000	GURO-OHL-POF-D3 (80811)	6 - 95	2,5 - 16
Mit Sicherung NH00 bis 100A (4433)			
802066-000	GURO-OHL-POF-NH00 (80820)	6 - 95	6 - 50
Schraubkappen für Abgriffsicherung			
276172-000	GURO-F-D2-SC-P(80831)	Schraubkappe DII (E27), Porzellan	
210284-000	GURO-F-D3-SC-P(80836)	Schraubkappe DIII (E33), Porzellan	

LPF Einschleifsicherungs-Set

Mit Sicherungssockel DII (E27), Schraubkappe, Erdungsseil H07V-K

EIGENSCHAFTEN

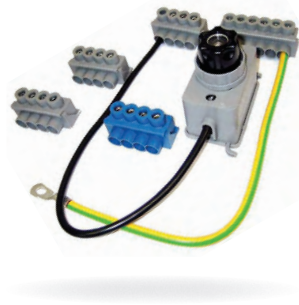
- Gehäuse: Polypropylen, schlagfest, flammwidrig
- Schrauben unverlierbar
- Blockklemmen mit 4 bzw. 6 Anschlüssen
- In blau und grau
- Schutzart IP 20

ANWENDUNGSBEREICH

- Einsatz im Lichtmast zur Absicherung der Leuchte mit Sicherungen DII (E27)
- Verbindung von Niederspannungskabel
- Klemmbare Querschnitte:
 - Zugang jeweils pro Klemmstelle: 1,5 - 35 mm² re bis 25 mm² rm
 - Abgang zur Leuchte: 1,5 - 4 mm²

VORTEILE

- ♦ Alle Metallteile korrosionsbeständig



SET Einschleifsicherung

Art.-Nr.	Typ	Beschreibung
CK0316-000	GURO-LPF-4-D2 (99967)	3 Blockklemmen 4-polig (grau), 1 Blockklemmen 6-polig (grau), Verbindungsleitung (schwarz) H07V-K 6 mm ²
CK0317-000	GURO-LPF-4-D2-06 (99968)	3 Blockklemmen 4-polig (grau), 1 Blockklemmen 6-polig (grau), Verbindungsleitung (schwarz) H07V-K 6 mm ² , Sicherungseinsatz 6A
CK0318-000	GURO-LPF-4-D2-10 (99969)	3 Blockklemmen 4-polig (grau), 1 Blockklemmen 6-polig (grau), Verbindungsleitung (schwarz) H07V-K 6 mm ² , Sicherungseinsatz 10A
CK0319-000	GURO-LPF-5-D2 (99970)	3 Blockklemmen 4-polig (grau), 1 Blockklemmen 6-polig (grau), 1 Blockklemme 4-polig (blau), Verbindungsleitung (schwarz) H07V-K 6 mm ²
CK0320-000	GURO-LPF-5-D2-06 (99971)	3 Blockklemmen 4-polig (grau), 1 Blockklemmen 6-polig (grau), 1 Blockklemme 4-polig (blau), Verbindungsleitung (schwarz) H07V-K 6 mm ² , Sicherungseinsatz 6A
CK0321-000	GURO-LPF-5-D2-10 (99972)	3 Blockklemmen 4-polig (grau), 1 Blockklemmen 6-polig (grau), 1 Blockklemme 4-polig (blau), Verbindungsleitung (schwarz) H07V-K 6 mm ² , Sicherungseinsatz 10A

Blockklemmen

Art.-Nr.	Typ	Beschreibung
CK0309-000	GURO-BC4 (99960)	Blockklemmen 4-polig (grau)
CK0310-000	GURO-BC6 (99961)	Blockklemmen 6-polig (grau)

SET Abzweigklemmen

Art.-Nr.	Typ	Beschreibung
CK0311-000	GURO-BCS-4 (99962)	3 Blockklemmen 4-polig (grau), 1 Blockklemmen 6-polig (grau), Erdungsseil H07V-K 16 mm ² (Aderendhülse-Ringkabelschuh für M8)
CK0312-000	GURO-BCS-5 (99963)	3 Blockklemmen 4-polig (grau), 1 Blockklemmen 6-polig (grau), 1 Blockklemme 4-polig (blau), Erdungsseil H07V-K 16 mm ² (Aderendhülse-Ringkabelschuh für M8)

Sicherungssockel DII (E27) mit Gehäuse und Verbindungsleitung H07V-K 6 mm²

Art.-Nr.	Typ	Beschreibung
CK0313-000	GURO-FB-D2 (99964)	mit Schraubkappe
CK0314-000	GURO-FB-D2-06 (99965)	mit Schraubkappe und Sicherungseinsatz 6A
CK0315-000	GURO-FB-D2-10 (99966)	mit Schraubkappe und Sicherungseinsatz 10A





Kapitel XII Werkzeuge

FH-1630-S-MC 10 Brennerkasten FH-1630-S-HSZ Automatik-Brennerhandgriff FH-1630-S-HSZ Brennereinsätze	288
FH-1630-PIE-R1 Konstantdruckregler FH-1630-PIE-CV Schlauchbruchsicherung	289
FH-1630-PIE-MC 10 Brennerkasten FH-1630-PIE Automatik-Brennerhandgriff mit Piezozündung FH-1630-PIE Brennereinsätze	290
FH-1630-PIE-LGS Leckgassicherung Hochdruckschläuche	291
CWB/18-60-FEP Leitschichtschäler IT-1000-030-2 Leitschichtschäler ASC-25 Leitschichtschäler	292
IT-1000-030-2-GREASE Silikonfett IT-1000-031 Leitschichtschäler IT-1000-024 Mantelschneider BRMd1 Isolierschichtschäler	293
PINCE Kabelmantelabsetzzange CBT-16 Montagehilfe Montagekeil Wedge 15x18x120	294
CV-1983 Heißluftgeräte IT-1000-014 Verschlusschienenchieber IT-1000-019 Gegenhalter	295
EXRM-1004 Abisolierzange EXRM-0607 Kabelmesser AD-1522-1 Crimpzange EXRM-0764 Aramidfaser-Kordel EXRM 1455-600-1000 Hitzeschutzdecke	296
EPPA-004 Reinigungstücher Sicherheitsflasche für Kabel-Reiniger	297

FH-1630-S-MC 10

Brennerkasten
Mit Inhalt

EIGENSCHAFTEN

- Rot lackiertes Stahlblechgehäuse
- Gewicht: 4,8 kg mit Inhalt
- Abmessungen: 450 x 210 x 74 mm



LIEFEREINHEIT

- Brennerkasten mit drei Brenneinsätzen S-BN28, S-BN38 und S-PN17, einem Automatik-Brennerhandgriff FH-1630-S-HSZ, einem Konstantdruckregler PIE-R 1, einer Schlauchbruchsicherung PIE-CV und einem Hochdruckschlauch PIE-SW4

Art.-Nr.	Typ
286311-000	FH-1630-S-MC10

FH-1630-S-HSZ

Automatik-Brennerhandgriff
Für Brennersystem FH-1630-S

EIGENSCHAFTEN

- Brennerhandgriff mit Absperrventil und Sparautomatik.
- Gewinde für Brenneinsatz: R 3/8",
- Linksgewinde für Schlauchanschluss:
M 10 x 1 LH für Brennersystem FH-1630-S



Art.-Nr.	Typ
839029-000	FH-1630-S-HSZ

FH-1630-S-HSZ

Brenneinsätze
Für Brennersystem FH-1630-S



Art.-Nr.	Typ	Flammdurchmesser (mm)	Schaftlänge (mm)
295849-000	FH-1630-S-BN28	28	132
918209-000	FH-1630-S-BN38	38	132
604437-000	FH-1630-S-BN50	50	150

FH-1630-PIE-R1

Konstantdruckregler
Für Brennersystem FH-1630-S

EIGENSCHAFTEN

- Zum Anschluss an Propangasflaschen (5 und 11 kg)
- Durchflussleistung: Max. 6 kg/h
- Konstanter Druck: 2 bar
- Schlauchanschluss: R 3/8" L
- Flaschenanschluss: W 21,8 x 1/4" DIN KOMBI



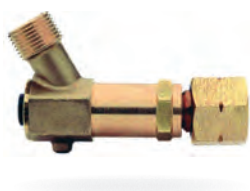
Art.-Nr.	Typ
414431-000	FH-1630-PIE-R1

FH-1630-PIE-CV

Schlauchbruchsicherung
Für Brennersystem FH-1630-S

EIGENSCHAFTEN

- Bei Beschädigung am Hochdruck-schlauch wird die Gaszufuhr automatisch unterbrochen
- Gewindeanschluss: R 3/8" L



Art.-Nr.	Typ
651823-000	FH-1630-PIE-CV

FH-1630-PIE-MC 10

Brennerkasten
Mit Inhalt

EIGENSCHAFTEN

- Rot lackiertes Stahlblechgehäuse
- Gewicht: 4,8 kg mit Inhalt
- Abmessungen: 375 x 210 x 74 mm



LIEFEREINHEIT

- Kompletter Brennerkasten inklusive Automatikhandgriff FH-1630-PIE mit Piezozündung, vier Brenneinsätzen, Hochdruckschlauch (Länge 4 m) und Sicherheitsregler FH-1630-PIE-LGS

Art.-Nr.	Typ
187225N001	FH-1630-PIE-MC10

FH-1630-PIE

Automatik-Brennerhandgriff mit Piezozündung
Für Brennersystem FH-1630-PIE

EIGENSCHAFTEN

- Brennerhandgriff mit Piezozündung, Gaszufuhr nur bei gedrückter Taste.
- DVGW-geprüft
- Brenneinsatz: Bajonettverschluss
- Gewinde für Schlauchanschluss: R 3/8" links, Handgriff inklusive Adapter-Anschlussstück zur Verbindung des Hochdruckschlauches mit dem Brennerhandgriff.



Art.-Nr.	Typ
660983-000	FH-1630-PIE

FH-1630-PIE

Brenneinsätze
Für Brennersystem FH-1630-PIE



Art.-Nr.	Typ	Flammdurchmesser (mm)	Schaftlänge (mm)
983099-000	FH-1630-PIE-BN28	28	135
201385-000	FH-1630-PIE-BN38	38	135
354957-000	FH-1630-PIE-BN50	50	135
201393N001	Lötbrenneinsatz FH-1630-PIE-PN-18	18	210

FH-1630-PIE-LGS

Leckgassicherung
Für Brennersystem FH-1630-PIE

EIGENSCHAFTEN

- Sicherheitsregler mit integriertem Druckregler (1,5 bar, 1,5 kg/h) sowie integrierter Leckgas-Prüfeinrichtung und Schlauchbruchsicherung
- Schlauchanschluss : R 3/8" LH
- Gasflaschenanschluss: W 21,8 x 1/4" LH
- Dieser Regler ist geeignet für den Einsatz unter Erdgleiche



Art.-Nr.	Typ	Schlauchanschluss	Gasflaschenanschluss
149567-000	FH-1630-PIE-LGS	R 3/8. LH	W 21,8 x 1.14. LH

Hochdruckschläuche

Für Brennersystem FH-1630-S

EIGENSCHAFTEN

- Hochdruckschläuche mit Schraubanschlüssen für FH-1630-PIE-LGS-Leckgassicherung für FH-1630 Konstantdruckregler und Brennerhandgriffe
- Innendurchmesser: 4 mm
- Farbe: Orange



Art.-Nr.	Typ	Länge (m)
299247-000	FH-1630-PIE-SW4	4,0
981741-000	FH-1630-PIE-SW5	5,0
753079-000	FH-1630-PIE-SW10	10,0

CWB/18-60-FEP

Leitschichtschäler

Zum Abschälen der Leitschicht auf Mittelspannungsrundleiterkabel

EIGENSCHAFTEN

- Isolationsdurchmesser von 18 – 60 mm
- Ermöglicht das Abschälen der Leitschicht ohne der Verwendung von Silikonfett
- Lieferung im Werkzeugkoffer
- Leitschicht ohne der Verwendung von Silikonfett



Art.-Nr.	Typ
2832386-1	CWB/18-60-FEP + BOX + Anschlag
EN2620-000	LCWB-FEP-V - Ersatzklinge zu CWB/18-60-FEP

IT-1000-030-2

Leitschichtschäler

Zum Abschälen der Leitschicht auf Mittelspannungsrundleiterkabel

EIGENSCHAFTEN

- Isolationsdurchmesser von 10 – 50 mm
- Inklusive Ersatzmesser und Silikonfett
- Lieferung im Werkzeugkoffer



Art.-Nr.	Typ
CM3140-000	IT-1000-030-2

Ersatzmesser IT-1000-030-2-BLADE für Leitschichtschäler IT-1000-030-2

Art.-Nr.	Typ
CM3141-000	IT-1000-030-2-BLADE

ASC-25

Leitschichtschäler

Zum Abschälen der Leitschicht auf Mittelspannungsrundleiterkabel



Art.-Nr.	Typ	Isolationsdurchmesser (mm)
1273178-1	ASC-25-R1	14 - 40
1273180-1	ASC-25-R2	38 - 60

IT-1000-030-2-GREASE

Silikonfett

Für Leitschichtschäler IT-1000-030-2 und ASC-25



Art.-Nr.	Typ
CM9141-000	IT-1000-030-2-GREASE

IT-1000-031

Leitschichtschäler

„Spargelschäler“ für sektorförmige Leiter von Mittelspannungskabel

EIGENSCHAFTEN

- Leitschichtschäler inklusive Ersatzmesser und Gürteltasche



Art.-Nr.	Typ
CM9866-000	IT-1000-031

IT-1000-024

Mantelschneider

Kombiwerkzeug für alle Standardquerschnitte im Bereich der Mittelspannung

EIGENSCHAFTEN

- Für VPE Einleiterkabel 35 mm² 10 kV bis 500 mm² 30 kV
- Einfaches Einschneiden und Absetzen des Außenmantels und der inneren Leiterisolierung
- Ersatzmesser IT-1000-024-01 auf Anfrage erhältlich
- Lieferung im Werkzeugkoffer



Art.-Nr.	Typ
D23436N001	IT-1000-024

BRMd1

Isolierschichtschäler

Für Kabeldurchmesser von 14–40 mm



Art.-Nr.	Typ	Kabeldurchmesse (mm)
710428-1	BRMd1	14 - 40
1667972-1	LAME LMF2-MF3/40-MF3/60-BRMrd1	Ersatzmesser

PINCE

Kabelmantelabsetzzange
Für Kabeldurchmesser von 21 - 75 mm



Art.-Nr.	Typ	Kabeldurchmesser (mm)
711744-1	PINCE-PG2	21 - 35
711745-1	PINCE-PG3	26 - 52
711746-1	PINCE-PG4	47 - 75

CBT-16

Montagehilfe
Zum Ausbiegen oder Ausspreizen von Kabeladern bis 16 mm²

EIGENSCHAFTEN

- Montagehilfe und Kabelausbiegewerkzeug



Art.-Nr.	Typ
CX3774-000	CBT-16



Wedge 15x18x120 Montagekeil

Zur Montage des Kabelabzweig-Klemmringes SRC4-70/150-10/70



Art.-Nr.	Typ	Anwendung
2107734-1	Wedge 15x18x120	Für SRC-4 Klemmringmontage

CV-1983

Heißluftgeräte

Leistungen von 2300 bis 3400 Watt

EIGENSCHAFTEN

- CV1981 / CV1983 Serie Thermogun ist ein intelligentes Heißluft-Werkzeug. Die Thermogun ist ein robustes, doppelt isoliertes Heißluftgebläse. Die Serie verwendet ein internes Thermoelement, um die gewünschte Temperatur am Luftauslass zu gewährleisten. Die PID-Regelung stellt sicher, dass der Sollwert auch dann erreicht wird, wenn die Versorgungsspannung geringfügig variiert.

Die Digitalanzeige zeigt die gewählte und die aktuell gemessene Temperatur an. Ein Motor getriebenes Gebläse drückt Luft durch das Heizelement, das in einem Edelstahlring und Schutzgitter umgeben ist.



Art.-Nr.	Typ
EG1100-000	CV-1983-ST-230V2300W
EG0998-000	CV-1983-ST-230V3400W-EU

Spezifikation CV1983

Spannung	V~	230/120
el. Leistung	W	2300/2400/3400.
Temperaturbereich	°C	40 – 650 /°F 104-1202
Luftstrom (20°C)	l/min	Max 240
Größe (L x ø)	mm	338 x 90, Griff ø 56
Gewicht	kg	1.3Kg (ohne 3 m Anschlussleitung)

IT-1000-014

Verschlusschienenschieber

Dient zum Aufschieben der Verschlusschienen an Schrumpfmanschetten der Typen CRSM und MRSM



Art.-Nr.	Typ
651467-000	IT-1000-014

IT-1000-019

Gegenhalter

Für Schraubverbinder



Art.-Nr.	Typ	Grifflänge (mm)	Einsatzbereich Ø (mm)
541259N001	IT-1000-019	205	15 - 60

EXRM-1004

Abisolierzange
Für Papierkabel



Art.-Nr.	Typ	Länge (mm)	Anwendungsbereich Ø (mm)
702607N001	EXRM-1004	190	13 - 55

EXRM-0607

Kabelmesser
Mit feststehender Klinge



Art.-Nr.	Typ	Länge (mm)
834686N001	EXRM-0607	175

AD-1522-1

Crimpzange
Für isolierte Quetschverbinder und Kabelschuhe und Verbinder Typ Duraseal



Art.-Nr.	Typ
047011-000	AD-1522- 1

EXRM-0764

Aramidfaser-Kordel
Zum Absetzen von PE- oder VPE-Kabelmänteln



Art.-Nr.	Typ	Länge (m)
332451N001	Aramidfaser-Kordel EXRM-0764	2

EXRM 1455-600-1000

Hitzeschutzdecke
Aus Aramidfasergewebe



Art.-Nr.	Typ	Abmessungen (mm)
223912N001	EXRM-1455-600-1000	1000 x 600

EPPA-004

Reinigungstücher
Kabelzubehör

EIGENSCHAFTEN

- Kabel-Reinigungstücher aus saugfähigen Zellulose-Polypropylen-Papier mit abrasiven Seiten, mehrfach gefaltet und mit 2,8 ml Imprägnierlösung getränkt
- Größe: 140 x 200 mm
Lieferform: 50 Stück im Karton verpackt und etikettiert



Art.-Nr.	Typ
A78013-000	EPPA-004

Sicherheitsflasche für Kabel-Reiniger

Kabelzubehör

EIGENSCHAFTEN

- Material: Aluminium



Art.-Nr.	Typ	Inhalt (l)
334720N001	EXRM-0945-0.4	0,4
274093N001	EXRM-0945-1.0	1,0





Kapitel XIII Anhang und Index

Übersicht Sicherungssysteme Normenanwendungen	300
Schutzarten nach EN 60529 DIN VDE 0470 Teil 1.....	301
Tabelle der Querschnitte und zugehörige Durchmesser	302
Index Typ.....	304

Übersicht Sicherungssysteme

DIN VDE 0636-301

Sicherungssysteme

System	System	Bemessungsstrom A	Bemessungsspannung V AC/V DC
D0-Sicherungen (NEOZED)	D01 (Gewinde E14)	2 - 16	400/250
	D02 (Gewinde E18)	20 - 63	400/250
	D03 (Gewinde M30 x 2 mm)	80 - 100	400/250
D-Sicherungen (DIAZED)	NDz (Gewinde E16)	2 - 25	500
	DII (Gewinde E27)	2 - 25	500
	DIII (Gewinde E33)	35 - 63	500
	DIV (Gewinde R 1/4")	80 - 100	500

Kennfarben und Bemessungsstrom für Passeinsätze und Sicherungen

Bemessungsstrom A	Kennfarbe
2	rosa
4	braun
6	grün
10	rot
13	schwarz
16	grau
20	blau
25	gelb
35	schwarz
50	weiß
80	silber

Normenanwendungen

Normen	Anwendungen
DIN 43628	Sicherungskästen für Leitungsschutzsicherungen
DIN VDE 0660-505	Niederspannungs-Schaltgerätekombinationen – Teil 505: Bestimmungen für Hausanschlusskästen und Sicherungskästen
DIN VDE 0276-603	Starkstromkabel – Teil 603: Energieverteilungskabel mit Nennspannungen U0/U 0,6/1 kV; Deutsche Fassung HD 603 S1:1994/A2:2003
DIN EN 50102	Schutzarten durch Gehäuse für elektrische Betriebsmittel (Ausrüster) gegen äußere mechanische Beanspruchungen (IK-Code); Deutsche Fassung EN 50102:1995
DIN VDE 0636-301	Niederspannungssicherungen – Teil 3-1: Zusätzliche Anforderungen an Sicherungen zum Gebrauch durch Laien (Sicherungen überwiegend für Hausinstallationen und ähnliche Anwendungen) – Hausabschnitte I bis IV: Beispiele von genormten Sicherungstypen (IEC 60269-3-1:2004, modifiziert); Deutsche Fassung HD 60269-3-1:2004
DIN VDE 0636-201/A4	Niederspannungssicherungen (NH-System) – Teil 2-1: Zusätzliche Anforderungen an Sicherungen zum Gebrauch durch Elektrofachkräfte bzw. elektrotechnisch unterwiesene Personen (Sicherungen überwiegend für den industriellen Gebrauch) – Hausabschnitte I bis VI: Beispiele von genormten Sicherungstypen (IEC 60269-2-1:2004, modifiziert); Deutsche Fassung HD 60269-2-1:2004
DIN 49510	D-Sicherungssockel für vorderseitigen Anschluss D II, 25 A, 500 V und D III, 63 A, bis 660 V
DIN 49522	D-Sicherungsseinsätze: D 01, D 02, D 03, 380 V, 250 V
DIN 49524	D-Sicherungssockel für vorderseitigen Anschluss D 01, D 02, D 03, 380 V
DIN 49778-7	Lichtmaste: Gerätsteg mit Schiebemuttern, Maße, Einbau
DIN EN 40-2	Lichtmaste – Teil 2: Allgemeine Anforderungen und Maße; Deutsche Fassung EN 40-2:2004
DIN VDE 0250-204	Isolierte Starkstromleitungen – PVC-Installationsleitung NYM
DIN VDE 0276-603	Starkstromkabel – Teil 603: Energieverteilungskabel mit Nennspannung U0/U 0,6/1 kV; Deutsche Fassung HD 603 S1:1994/A2:2003

Schutzarten nach EN 60529 DIN VDE 0470 Teil 1

Zweite Kennziffer	Wasserschutz	Erste Kennziffer						
		IP 0X	IP 1X	IP 2X	IP 3X	IP 4X	IP 5X	IP 6X
		Berührungsschutz						
		Kein Berührungsschutz	Schutz gegen großflächige Berührung (Handrücken)	Schutz gegen Berührung mit einem Finger	Schutz gegen Berührung mit Werkzeugen, Drähten o. Ä. > 2,5 mm Ø	Schutz gegen Berührung mit Werkzeugen, Drähten o. Ä. > 1 mm Ø	Schutz gegen Berührung mit Werkzeugen, Drähten o. Ä. > 1 mm Ø	Schutz gegen Berührung mit Werkzeugen, Drähten o. Ä. > 1 mm Ø
Fremdkörperschutz								
		Kein Schutz gegen feste Fremdkörper	Schutz gegen feste Fremdkörper > 50 mm Ø	Schutz gegen feste Fremdkörper > 12,5 mm Ø	Schutz gegen feste Fremdkörper > 2,5 mm Ø	Schutz gegen feste Fremdkörper > 1 mm Ø	Schutz gegen störende Staubablagerungen im Inneren	Kein Eindringen von Staub
IP X0	Kein Schutz	IP 00	IP 10	IP 20	IP 30	IP 40	IP 50	IP 60
IP X1	Schutz gegen senkrecht fallendes Tropfwasser	–	IP 11	IP 21	IP 31	IP 41	–	–
IP X2	Schutz gegen Tropfwasser, wenn das Gehäuse bis zu 15° geneigt ist	–	IP 12	IP 22	IP 32	IP 42	–	–
IP X3	Schutz gegen Sprühwasser auch bei Neigungen bis zu 60° aus der Vertikalen	–	–	IP 23	IP 33	IP 43	–	–
IP X4	Schutz gegen Spritzwasser aus allen Richtungen	–	–	–	IP 34	IP 44	IP 54	–
IP X5	Schutz gegen Strahlwasser aus allen Richtungen	–	–	–	–	–	IP 55	IP 65
IP X6	Schutz gegen starkes Strahlwasser aus allen Richtungen	–	–	–	–	–	–	IP 66
IP X7	Schutz gegen zeitweiliges Untertauchen in Wasser	–	–	–	–	–	–	IP 67
IP X8	Schutz gegen Wirkungen beim dauernden Untertauchen in Wasser	–	–	–	–	–	–	IP 68

In einigen Ländern wird eine dritte Kennziffer hinzugefügt. Sie gibt Aufschluss über die mechanischen Eigenschaften eines Betriebsmittels. Diese Bezeichnung ist nach heutigem Stand in DIN- und IEC-Vorschriften noch nicht genormt. Geräte in diesem Katalog entsprechen der Kennziffer IP ..7.

Querschnitte und zugehörige Durchmesser

Für Kabel mit $U_0/U = 0,6/1$ kV nach DIN VDE 0276

In der Tabelle sind folgende Leiterformen/-arten aufgeführt:

re = rund, eindrätig

rm = rund, mehrdrätig

se = segmentförmig, eindrätig

sm = segmentförmig, mehrdrätig

Anzahl Adern x Querschnitt (mm)	Leiterform/-art	Außendurchmesser (mm)					
		NYY		NAYY		N(A)2X(2)Y	
		min.	max.	min.	max.	min.	max.
4 x 1,5	re	12	16	–	–	–	–
5 x 1,5	re	13	16	–	–	–	–
4 x 2,5	re	13	17	–	–	–	–
5 x 2,5	re	14	17	–	–	–	–
4 x 4	re	15	19	–	–	–	–
5 x 4	re	16	19	–	–	–	–
4 x 6	re	16	20	–	–	–	–
5 x 6	re	18	21	–	–	–	–
4 x 10	re	18	22	–	–	–	–
5 x 10	re	20	23	–	–	–	–
4 x 16	re	21	25	–	–	–	–
4 x 16	rm	–	–	–	–	–	24
5 x 16	re	22	25	–	–	–	–
4 x 25	rm	25	32	–	–	–	31
4 x 25	re	–	–	24	28	–	28
5 x 25	rm	27	33	–	–	–	–
4 x 35	rm	27	34	–	–	–	–
4 x 35	re	–	–	27	31	–	30
4 x 35	sm	25	32	–	–	–	32
4 x 50	sm	29	36	–	–	–	35
4 x 50	re	–	–	31	35	–	33
4 x 50	se	–	–	28	33	–	33
4 x 70	sm	33	40	–	–	–	40
4 x 70	se	–	–	33	38	–	38
4 x 95	sm	38	45	–	–	–	44
4 x 95	se	–	–	37	42	–	41
4 x 120	sm	41	49	–	–	–	48
4 x 120	se	–	–	41	46	–	45
4 x 150	sm	46	54	–	–	–	53
4 x 150	se	–	–	44	49	–	49
4 x 185	sm	51	59	–	–	–	58
4 x 185	se	–	–	49	54	–	54
4 x 240	se	–	–	–	–	–	59
4 x 240	sm	–	–	–	–	–	64

In der Tabelle sind folgende Leiterformen/-arten aufgeführt:

re = rund, eindrätig

rm = rund, mehrdrätig

se = segmentförmig, eindrätig

sm = segmentförmig, mehrdrätig

Anzahl Adern x Querschnitt (mm)	Leiterform/-art	Außendurchmesser (mm)			
		NYC(W)Y		NAYC(W)Y	
		min.	max.	min.	max.
3 x 1,5	re/1,5	13	17	-	-
4 x 1,5	re/1,5	14	18	-	-
3 x 2,5	re/2,5	14	18	-	-
4 x 2,5	re/2,5	15	19	-	-
3 x 4	re/4,0	16	20	-	-
4 x 4	re/4,0	17	21	-	-
3 x 6	re/6,0	17	21	-	-
4 x 6	re/6,0	18	22	-	-
3 x 10	re/10	19	23	-	-
4 x 10	re/10	20	24	-	-
3 x 16	re/16	21	25	-	-
4 x 16	re/16	23	27	-	-
3 x 25	re/25	-	-	24	28
3 x 25	re/25	25	31	-	-
3 x 16	re/16	25	31	-	-
4 x 25	re/25	27	34	-	-
3 x 35	re/35	-	-	26	31
3 x 35	re/35	27	33	-	-
3 x 35	re/16	27	33	-	-
3 x 35	sm/35	25	32	-	-
3 x 35	sm/16	28	35	-	-
4 x 35	sm/16	28	35	-	-
3 x 50	se/50	-	-	27	33
3 x 50	sm/50	28	35	-	-
4 x 50	sm/25	32	39	-	-
3 x 70	se/70	-	-	31	37
3 x 70	sm/70	33	40	-	-
3 x 70	sm/35	32	39	-	-
4 x 70	sm/35	36	43	-	-
3 x 95	se/95	-	-	35	42
3 x 95	sm/95	37	44	-	-
3 x 95	sm/50	37	44	-	-
4 x 95	sm/50	42	49	-	-
3 x 120	se/120	-	-	38	45
3 x 120	sm/120	41	48	-	-
3 x 120	sm/70	40	47	-	-
4 x 120	sm/70	46	53	-	-
3 x 150	se/150	-	-	42	49
3 x 150	sm/150	45	52	-	-
3 x 150	sm/70	44	51	-	-
4 x 150	sm/70	50	57	-	-
3 x 185	se/95	-	-	47	54
3 x 185	sm/95	49	56	-	-
3 x 240	sm/120	56	63	-	-

Index Typ

Typ	Art.-Nr.	Seite	Typ	Art.-Nr.	Seite
102C015/244(S10)	E47345N001	57	BAV-5-43BD245	809590-000	32
102C025/244(S10)	F33327N001	57	BAV-5-EM	871536-000	32
102L011-R05/S(S100)	381987N002	57	BAV-5-GD245	155964-000	32
102L022-R05/S(S25)	BM5709N002	57	BAV-C5-3D375	289988-000	32
102L033-R05/S(S25)	BM5710N002	57	BAV-C5-43BD375	811658-000	32
102L044-R05/S(S25)	BM5711N002	57	BAV-C5-EM	605124-000	32
102L048-R05/S(S25)	286711N002	57	BAV-C5-GD375	583396-000	32
102L055-R05/S(S10)	966649N002	57	BAV-C7-3D590	923290-000	33
102L066-R05/S(S10)	252509N002	57	BAV-C7-43BD590	641000-000	33
102L077-R05/S(S5)	EN8362N002	57	BAV-C7-EM	893596-000	33
102L088-R05/S(S5)	EN8363N002	57	BAV-C7-GD590	875134-000	33
302K224/S(S20)	D45696N001	64	BBIT 100/40-A/U	560981-000	184
302K333/S(S20)	D93040N001	64	BBIT 150/60-A/U	560982-000	184
302K466/S(S10)	127794N001	64	BBIT 175/80-A/U	426377-000	184
402W248/S(S5)	452278N001	64	BBIT 25/10-A/U	568659-000	184
402W439/S(S5)	831828N001	64	BBIT 40/16-A/U	560931-000	184
402W516/S(S5)	337914N001	64	BBIT 65/25-A/U	560936-000	184
402W526/S(S5)	000938N001	64	BCAC-5D/8-01-DE01(S12)	CU8571-000	198
402W533/S(S10)	096434N001	64	BCAC-7D/10-01(B6)	CJ4410-000	198
502K016/S(S5)	C52918N001	64	BCAC-8D/14-01(B6)	D80266-000	198
502K026/S(S5)	C22917N001	64	BCAC-IC-10.5D/20(B6)	BM3456-000	199
502K033/S(S15)	E00553N001	64	BCAC-IC-5D/6(B6)	BR3669-000	199
502K046/S(S5)	086694N001	64	BCAC-IC-7D/12(B6)	CS7744-000	199
603W035/S(S5)	F40674N001	64	BCAC-IC-8D/18(B6)	CR3052-000	199
603W040/S(S5)	122014N001	64	BCIC-10D/18-3(B3)	052923-000	189
AD-1522-1	047011-000	217, 296	BCIC-12/12/5-H(B3)	130403-000	188
AK-2085-1NH-S-N-PEN-DE02 (90293)	E10621-000	273	BCIC-1215-3	CJ3751-005	197
Aramidfaser-Kordel EXRM-0764	332451N001	296	BCIC-1216-3	CB8597-005	197
ASC-25-R1	1273178-1	292	BCIC-1217-3	CB8596-005	197
ASC-25-R2	1273180-1	292	BCIC-1217-TR-DE01(B3)	CX7666-000	197
ASM-390-3D02-50-3D	464236-000	42	BCIC-1217-TR-DE02(B3)	CX9037-000	197
B-106-1401 (DR-2-40)	CC2620-000	217	BCIC-1218-PE-1-K	CR2252-005	197
B-106-1402 (DR-6-40)	CC2634-000	217	BCIC-1219-(S36)	CM9907-005	197
B-106-1403 (DR-4-40)	CC2646-000	217	BCIC-1219-3	CM9918-005	197
B-106-1601 (DR-2-60)	CC2623-000	217	BCIC-1219-PE-(S36)	CR2257-005	197
B-106-1602 (DR-6-60)	CC2636-000	217	BCIC-13D/13-H0(B3)	953853-000	191
B-106-1603 (DR-4-60)	CC2648-000	217	BCIC-14/19/6-U(B3)	544355-000	188
B-106-1801 (DR-2-80)	CC2624-000	217	BCIC-1532	132231-000	198
B-106-1802 (DR-6-80)	CC2637-000	217	BCIC-1532-02	478267-000	198
B-106-1803 (DR-4-80)	CC2649-000	217	BCIC-24/11/12(B3)	676219-000	188
B-106-2401 (DF-2-40)	CC2626-000	217	BCIC-2D/5-2(B3)	A08611-000	188
B-106-2402 (DF-6-40)	CC2639-000	217	BCIC-3212-01(B3)	029173-000	188
B-106-2403 (DF-4-40)	709977-000	217	BCIC-3313-(S24)	164539-000	197
BAV-2-43BD-5MC25	576158-001	31	BCIC-3313-(S3)	909845-000	197
BAV-2U-43BD	A26955-000	31	BCIC-3314-(S24)	630197-000	197
BAV-2U-43BD-5MC25U/I	D84176-000	31	BCIC-3314-(S3)	614917-000	197
BAV-2U-43BD-KK2/4	016138-000	31	BCIC-3D/6-3(B3)	504156-000	191
BAV-2U-43BD-KK2/5	625966-001	31	BCIC-4.75/11-3(B12)	CN3539-000	189
BAV-2U-GD	C01692-000	31	BCIC-4/12/4-H(B3)	795939-000	188
BAV-2U-GD-5MC25	E26018-000	31	BCIC-4/16/4-H(B3)	912620-000	188
BAV-2U-GD-5MC25U/I	E24692-000	31	BCIC-4411(B3)	865047-000	189
BAV-2U-GD-KK2/4	F01444-000	31	BCIC-4D/4(B3)	837225-000	190
BAV-2U-GD-KK2/5	E93697-000	31	BCIC-5.5D/16-H0(B3)	273859-000	192
BAV-5-3D245	262760-000	32	BCIC-5D/6(B3)	581517-000	190

Typ	Art.-Nr.	Seite
BCIC-7/12/7-H(B3)	967693-000	188
BCIC-8D/15-H0(B3)	834983-000	191, 192
BCIC-8D/18-H0(B3)	896503-000	191, 192
BCIC-LATCH(B250)	D92393-000	192
BCIC-SG-101-H2(B3)	866022-000	190
BCIC-TEN-01(B3)	CY4158-000	197
BCIC-TEN-03(B3)	CY4640-000	197
BISG-100/400(B3)	EN0984-000	200
BISG-24-01(B10)	CR8835-000	200
BISG-60/115-02-DE01(S10)	CN0593-000	200
BLMT-120/300-13	F62708-000	216
BLMT-120/300-17	E26422-000	216
BLMT-150/400 MK2-13	2832179-1	216
BLMT-150/400 MK2-17	2832179-2	216
BLMT-150/400 MK2-21	2832179-3	216
BLMT-150/400 MK2-2X13	2832179-4	216
BLMT-25/95-13	A23668-000	216
BLMT-25/95-17	D10789-000	216
BLMT-35/150-13	F61108-000	216
BLMT-35/150-17	D80047-000	216
BLMT-500/630 MK2-13	2832180-1	216
BLMT-500/630 MK2-17	2832180-2	216
BLMT-500/630 MK2-21	2832180-3	216
BLMT-500/630 MK2-2X13	2832180-4	216
BLMT-800/1000-17	2832081-1	216
BLMT-800/1000-21	2832081-2	216
BLMT-800/1000-2X13	2832081-3	216
BLMT-95/240-13	E44865-000	216
BLMT-95/240-17	E01991-000	216
BLMT-95/240-21	1756148-3	216
BPTM 100/40-A/U	178238-000	184
BPTM 120/50-A/U	412147-000	184
BPTM 15/6-A/U	590428-000	184
BPTM 175/70-A/U	920423-000	184
BPTM 205/110-A/U	499685-000	184
BPTM 30/12-A/U	723955-000	184
BPTM 50/20-A/U	224624-000	184
BPTM 75/30-A/U	398451-000	184
BPTM-235/130-A/U	964543-000	184
Branch-Terminal-6/70-6663	451886-000	212
BRMd1	710428-1	293
BSLB-10/50	CH6389-000	213
BSLB-25/150-S-AS	CP6537-000	213
BSLB-35/95	2107421-1	213
BSLB-4/16	CU3672-000	213
BSLB-6/25	E26160-000	213
BSLB-95/240	2107440-1	213
BSLU-10/50	CH6394-000	213
BSLU-25/150-S-AS	CP6538-000	213
BSLU-35/95	2107421-2	213
BSLU-4/16	CU3659-000	213
BSLU-95/240	2107440-2	213
BSM-25/95	C85068N001	214
BSM-25/95-U	F40757N001	214
BSM-25/95-U-L440	E93177N001	215
BSM-95/240	695012N001	214
BSM-95/240-U	E96021N001	214
BSM-95/240-U-L440	E77313N001	215

Typ	Art.-Nr.	Seite
BSMB-10/35	F37826-000	214
BSMB-1000	2062792-1	214
BSMB-120/300	C73113N001	214
BSMB-150/400	2107832-1	214
BSMB-150/400-500	2832170-1	215
BSMB-150/400-630	2832046-1	215
BSMB-150/400-L440	2832042-1	215
BSMB-25/95-95/240	877438N001	215
BSMB-35/150	E05256N001	214
BSMB-500 MK2	2107355-1	214
BSMB-500-630 MK2	2107373-1	215
BSMB-500-800	2107370-1	215
BSMB-630 MK2	2107246-1	214
BSMB-630-1000	2107346-1	215
BSMB-630-800	2107357-1	215
BSMB-630-L440	2832044-1	215
BSMB-800 MK2	2107308-1	214
BSMB-800-1000	2107484-1	215
BSMB-95/240-185/400	A54098N001	215
BSMB-95/240-34	C26220N001	214
BSMU-120/300	E22606N001	214
BSMU-120/300-L440	CA6616N001	215
BSMU-150/400	2107832-2	214
BSMU-35/150	A84872N001	214
BSMU-500-L440	1951353-1	215
BSMU-95/240-34-L440	F90026N002	215
BSMV-120/300	1923890-1	215
BSMV-150/400	2832130-1	215
BSSB-6/70	CU4678-000	215
BSSU-10/35	2099110-1	215
BSSU-25/70	2019895-1	215
BV-0-43BD	965798-000	23
BV-0-43BD-KS0	194412-000	23
BV-0-GD	532736-000	23
BV-0-GD-KS0	E97284-000	23
BV-1-43BD	857232-000	23
BV-1-43BD-KS1	842724-000	23
BV-1-GD	969494-000	23
BV-1-GD-KS1	D07457-001	23
BV-2-43BD	701086-000	23
BV-2-43BD-KS2	544958-000	23
BV-2-GD	125766-000	23
BV-2-GD-KS2	D90416-000	23
CBT-16	CX3774-000	16, 294
CC15-26-SN-M12	EJ2739-000	131
CC26-38-SN-M12	EF8402-000	131
CC38-50-SN-M12	EF3981-000	131
CC50-60-SN-M12	EF8404-000	131
CC60-70-SN-M12	EF8406-000	131
CC68-81-SN-M12	CV8202-000	131
CES 1	409534-001	65
CES 2	967279-001	65
CES 3	912229-001	65
CES 4	848633-001	65
CES 5	744945-001	65
CGPT-1,2/0,6	CA9261-000	60
CGPT-1,6/0,8	CA9268-000	60
CGPT-12,7/6,4	CA9282-000	60

Typ	Art.-Nr.	Seite	Typ	Art.-Nr.	Seite
CGPT-19,0/9,5	CA9284-000	60	CSJA-24D/1XU-1XU-M	CJ9877-005	147
CGPT-2,4/1,2	CA9269-000	60	CSJA-24E/1XU-1XU-M2	CJ9889-011	147
CGPT-25,4/12,7	CA9287-000	60	CSJA-36D/1XU-1XU-M	CL1172-012	147
CGPT-3,2/1,6	CA9274-000	60	CSJA-36E/1XU-1XU-M1	CL1171-012	147
CGPT-38,0/19,0	CA9288-000	60	CSJA-36E/1XU-1XU-M2	CJ9888-0113	147
CGPT-4,8/2,4	CA9275-000	60	CSJA-36E/1XU-1XU-M3	CJ9887-011	147
CGPT-51,0/26,0	CA9289-000	60	CSJH-12B/1XU-1XU-M-DE01	BM8611-000	148
CGPT-6,4/3,2	CA9277-000	60	CSJH-24C/1XU-1XU-M1-DE01	BM8610-000	148
CGPT-9,5/4,8	CA9279-000	60	CSJH-24C/1XU-1XU-M2-DE01	BM8609-000	148
COBOX-12-S	CZ4545-000	278	CSTI-3122-ML-1-13	EP5628-000	97
COBOX-SLSA10-S-D	BM3315-000	253	CSTI-3132-ML-4-13	EP5629-000	97
COBOX-SLSA10-S-S	BM3314-000	253	CSTI-3142-ML-6-17	EP5630-000	97
COBOX-SLSA10-W-EXT	EN3122-000	253	CSTI-3152-ML-7-17	EP5631-000	97
COBOX-SLSA10-W-0-01	BM8064-000	253	CSTI-5122-ML-1-13	EF1622-005	97
COBOX-SLSA20-C-0	EK2551-000	253	CSTI-5132-ML-4-13	EF1623-005	97
COBOX-SLSA20-S-D	EL5316-000	253	CSTI-5142-ML-6-17	EF1624-005	97
COBOX-SLSA20-W-EXT	EN3124-000	253	CSTI-5152-ML-7-17	EF1625-005	97
CRSM-107/29-1000/239(S5)	395359-000	66	CSTI-6122-ML-1-13	EK7721-000	97
CRSM-107/29-1200/239(S5)	058479-000	66	CSTI-6132-ML-4-13	EK7722-000	97
CRSM-107/29-1500/239(S1)	546145-000	66	CSTI-6142-ML-6-17	EK7005-000	97
CRSM-107/29-250/239(S10)	113107-000	66	CSTI-6152-ML-7-17	EN9718-000	97
CRSM-107/29-500/239(S5)	450813-000	66	CSTI-6162-ML-8-21	EK7724-000	97
CRSM-107/29-750/239(S5)	651087-000	66	CSTO-3122-ML-1-13	EP5632-000	97
CRSM-143/36-1000/239(S1)	002611-000	66	CSTO-3132-ML-4-13	EP5633-000	97
CRSM-143/36-1500/239(S1)	091525-000	66	CSTO-3142-ML-6-17	EP5634-000	97
CRSM-143/36-250/239(S5)	574837-000	66	CSTO-3152-ML-7-17	EP5635-000	97
CRSM-143/36-500/239(S5)	974023-000	66	CSTO-5122-ML-1-13	EF1626-005	97
CRSM-143/36-750/239(S5)	289379-000	66	CSTO-5132-ML-4-13	EF1627-005	97
CRSM-198/55-1000/239(S1)	318575-000	66	CSTO-5142-ML-6-17	EF1628-005	97
CRSM-198/55-1500/239(S1)	247537-000	66	CSTO-5152-ML-7-17	EF1629-005	97
CRSM-198/55-250/239(S5)	067269-000	66	CSTO-6122-ML-1-13	EK7725-000	97
CRSM-198/55-500/239(S5)	225261-000	66	CSTO-6132-ML-4-13	EK7726-000	97
CRSM-198/55-750/239(S1)	690469-000	66	CSTO-6142-ML-6-17	EK6954-011	97
CRSM-250/98-1000/239(S1)	595947-000	66	CSTO-6152-ML-7-17	EN1212-000	97
CRSM-250/98-250/239(S5)	193119-000	66	CSTO-6162-ML-8-21	EK7728-000	97
CRSM-250/98-500/239(S1)	575247-000	66	CV-1983-ST-230V2300W	EG1100-000	295
CRSM-34/10-1000/239(S5)	406345-000	66	CV-1983-ST-230V3400W-EU	EG0998-000	295
CRSM-34/10-1200/239(S5)	006009-000	66	CWB/18-60-FEP + BOX + Anschlag	2832386-1	292
CRSM-34/10-1500/239(S1)	445185-000	66	D-406-001 (DS-18-22)	EA7868-000	217
CRSM-34/10-250/239(S10)	316675-000	66	D-406-002 (DS-14-16)	EA7881-000	217
CRSM-34/10-500/239(S10)	832439-000	66	D-406-003 (DS-10-12)	EA7893-000	217
CRSM-34/10-750/239(S5)	822895-000	66	DA 16 A	709588-1	231
CRSM-53/13-1000/239(S5)	279727-000	66	DCPT-12,0/6,0	CA9292-000	60
CRSM-53/13-1200/239(S5)	204633-000	66	DCPT-19,0/9,0	CA9293-000	60
CRSM-53/13-1500/239(S1)	505955-000	66	DCPT-26,0/13,0	CA9294-000	60
CRSM-53/13-250/239(S10)	401457-000	66	DCPT-38,0/19,0	CA9296-000	60
CRSM-53/13-500/239(S10)	359475-000	66	DCPT-6,0/3,0	CA9290-000	60
CRSM-53/13-750/239(S5)	060935-000	66	DCPT-8,0/4,0	CA9291-000	60
CRSM-84/20-1000/239(S5)	953639-000	66	E4540-1435/1(B4)	EN1466-000	72, 76
CRSM-84/20-1200/239(S5)	639063-000	66	E4540-1435/2(B48)	EG2105-000	72, 76
CRSM-84/20-1500/239(S1)	219483-000	66	E7512-0160	985444-000	72, 76
CRSM-84/20-250/239(S10)	996715-000	66	E7512-0160(B5)	EN1467-000	72
CRSM-84/20-500/239(S5)	161251-000	66	E7512-0160(B5) Druckgaskapseln VPE=5	EN1467-000	76
CRSM-84/20-750/239(S5)	985043-000	66	E7512-0200	530153-000	72
CSJA-12B/1XU-1XU-M	CJ7354-011	147	E7512-0220	349430-000	72
CSJA-24B/1XU-1XU-M	CJ7360-005	147	E7512-0240	721474-000	72
CSJA-24C/1XU-1XU-M1	D41410-005	147	E7512-0260	876588-000	72
CSJA-24C/1XU-1XU-M2	CF9869-005	147	EAKT 1670-DE 01	832021-000	102

Typ	Art.-Nr.	Seite
EAKT-1671-DE 01	649161-000	102
EAKT-1668-DE01	511795-000	102, 104
EAKT-1669-DE01	233459-000	102, 104
EAKT-1674	023666-005	88, 91
EAKT-1675	131613-005	88, 91
EAKT-1676	958088-005	88, 91
EAKT-1677	663647-011	91
EAKT-1678-DE01	113345-000	104
EAKT-1679	050774-005	104
EFSJ-12B-DE01	667283-000	155
EFSJ-12C-DE01	174839-000	155
EFSJ-12D-DE01	104619-000	155
EFSJ-SP2	840180-000	155
EFSJ-SP3	601636-000	155
EFSJ-SP4	744330-000	155
EFSJ-SP5	252421-000	155
EKM-1261-1D1-5X16-2PG-C2 (92070)	565778-000	269
EKM-1261-1D2-4X16-2PG-C3 (90970)	404124-000	269
EKM-1261-1D2-5X16-2PG-C2 (91081)	305784-000	269
EKM-1261-2D1-5X16-DE01 (92260)	968072-000	269
EKM-1261-2D2-4X16-2CG-C3 (91458)	D30908-000	269
EKM-1261-2D2-5X16-2CG-C3 (91531)	C83851-000	269
EKM-1261-EM-2PG-C3 (92944)	EA4490-000	269
EKM-1261S-2D1-5X10-1CG-C3 (90888)	933128-000	269
EKM-1261S-3D1-5X10-1CG-C3 (90889)	A17609-000	269
EKM-1270-2D2-4X16 (94610)	621630-000	267
EKM-1270-2D2-4X16-SC/AS (94725)	768550-000	267
EKM-1271-1D2-4X16 (94810)	681012-000	266
EKM-1271-1D2-5X16 (94820)	759374-000	266
EKM-1272-2D2-5X16-B (94860)	133336-000	267
EKM-1275-2D2-5X16 (94882)	251978-000	267
EKM-1281-1D2- 5x16-2PG-C3 (95220)	619568-000	264
EKM-1281-1D2-4x25-2PG-C2 (95145)	351860-000	264
EKM-1281-1D2-4x35-2PG-C2 (95285)	870320-000	264
EKM-1281-1D2-5x16-2PG-C2 (95075)	344044-000	264
EKM-1281-1D2-5x25-2CG-C2 (95216)	E29570-000	264
EKM-1281-1R-4x35-2PG-C2 (98637)	C80505-000	264
EKM-1281-2D1-4X25-2PG-C3 (96800)	357322-000	264
EKM-1281-2D1-4x35-2PG-C2 (96915)	150810-000	264
EKM-1281-2D1-5X25-2PG-C3 (96860)	397458-000	264
EKM-1281-2D2-4x25-2PG-C2 (95494)	D32281-000	264
EKM-1281-2D2-4x35-2CG-C2 (94724)	C16837-000	264
EKM-1281-2D2-5x25-2CG-C3 (95424)	C74279-000	264
EKM-1281-3D02-5x16-2PG-C2 (98275)	589126-000	264
EKM-1281-3D1-4X16-2PG-C3 (97130)	147898-000	264
EKM-1281-3D1-4X35-2PG-C2 (97265)	910040-000	264
EKM-1281-3D1-5X25-2PG-C2 (97195)	894656-000	264
EKM-1281S-2D1-5S/U-2PG-C2	523562-000	264
EKM-1281S-3D1-5S/U-2PG-C2	CE3872-000	264
EKM-1282-4D1-5S-2PG-C2 (98750)	592520-000	263
EKM-1282-4D1-5S-2PG-C3 (98770)	606062-000	263
EKM-1282-EM-2PG11-C2 (98656)	A03969-000	275
EKM-1282-EM-2PG16-C2 (98657)	112954-000	263
EKM-2020-1D1-1SA-AT01	EH7087-000	254
EKM-2020-1D1-2-1SA-DE01	EH1849-000	254
EKM-2020-2D1 (94250)	919406-000	258
EKM-2020-2D1-6-E22-B (94261)	274608-000	258
EKM-2020-2D1-B (94260)	512986-000	258

Typ	Art.-Nr.	Seite
EKM-2035-0D0 (94428)	E84793-000	265
EKM-2035-1D2 (94427)	059062-000	265
EKM-2035-1R (94429)	E67365-000	265
EKM-2035-2D2 (94424)	A27844-000	265
EKM-2040-1D1-4X10 (94350)	343216-000	259
EKM-2040-1D1-5X06 (94365)	438072-000	259
EKM-2040-1D1-5X10(94355)	087626-000	259
EKM-2042F-2D1-6-IP2X (93970)	CB7471-000	260
EKM-2042SK-2D1-6 (93960)	D35657-000	260
EKM-2042SK-2D1-6-E42 (93965)	D56795-000	260
EKM-2042SKF-2D1-6 (93950)	A96972-000	260
EKM-2042SKF-2D1-6-E42 (93955)	D96784-000	260
EKM-2045-1D1-4 (93869)	F06699-000	261
EKM-2045-1D1-4-E41 (93880)	522334-000	261
EKM-2045-1FN-G (93890)	CG7018-000	261
EKM-2045-1FNT-G (93891)	CG7019-000	261
EKM-2045-EM-G (93912)	CN6953-000	275
EKM-2045-FI-XMAS-G (93908)	EA9127-000	262
EKM-2045-XMAS-G (93900)	EA9123-000	262
EKM-2050-1D1-5S/U-1SA-DE01	EK2550-000	254
EKM-2050-1R/A (88922)	E32027-000	242, 275
EKM-2050-2D1/FIX-5S (88952)	543072-000	240
EKM-2050-2D1-4S/C (88547)	CS0559-000	238
EKM-2050-2D1-4S/C-2SA-E1	EL5992-000	254
EKM-2050-2D1-4S/C-6-E1 (88550)	CS0562-000	238
EKM-2050-2D1-4S/C-E1 (88549)	CS0561-000	238
EKM-2050-2D1-4S/S (88563)	CS0575-000	238
EKM-2050-2D1-4S/S-6-E1 (88567)	CS0579-000	238
EKM-2050-2D1-4S/S-E1 (88566)	CS0578-000	238
EKM-2050-2D1-5S/C-L4-DE01 (88525)	CS0536-000	238
EKM-2050-2D1-5S/S (88506)	CS0516-000	238
EKM-2050-2D1-5S/S-2SA-E1	EL5991-000	254
EKM-2050-2D1-5S/S-6-E1 (88508)	CS0518-000	238
EKM-2050-2D1-5S/S-E1 (88507)	CS0517-000	238
EKM-2050-2D1-5S/SS-E1 (88581)	CS0593-000	238
EKM-2050-2D1-5S/U (88520)	CS0531-000	238
EKM-2050-2D1-5S/U-1SA-E1	BM3987-000	254
EKM-2050-2D1-5S/U-2SA-E1	BM3988-000	254
EKM-2050-2D1-5S/U-6-E1 (88523)	CS0534-000	238
EKM-2050-2D1-5S/U-E3 (88521)	CS0532-000	238
EKM-2050-2D1FIX-5S-6-E1 (88867)	A75021-000	240
EKM-2050-3D1-4S/C (89180)	942272-000	238
EKM-2050-3D1-4S/C-6-E1 (89184)	520632-000	238
EKM-2050-3D1-4S/C-E1 (89183)	396250-000	238
EKM-2050-3D1-5S/C (88984)	749314-000	238
EKM-2050-3D1-5S/C-6-E1 (88936)	142858-000	238
EKM-2050-3D1-5S/S (89200)	608734-000	238
EKM-2050-3D1-5S/S-6-E1 (89204)	043462-000	238
EKM-2050-3D1-5S/S-E1 (89203)	026630-000	238
EKM-2050-3D1-5S/U (88963)	345474-000	238
EKM-2050-3D1-5S/U-6-E1 (88937)	920248-000	238
EKM-2050-3D1-5S/U-E3 (88953)	669434-000	238
EKM-2050-5S-1R/D (88945)	270144-000	242
EKM-2050-5S-FILS/LS-DE01 (88943)	379272-000	242
EKM-2050-EM (88985)	353276-000	275
EKM-2050F-2D1-4S/C (88554)	CS0566-000	238
EKM-2050F-2D1-4S/C-6-E1 (88556)	CS0568-000	238
EKM-2050F-2D1-4S/S (88571)	CS0583-000	238

Typ	Art.-Nr.	Seite	Typ	Art.-Nr.	Seite
EKM-2050F-2D1-4S/S-6-E1 (88517)	CS0528-000	238	EKM-2051FH-3D1-5S/U-1R/D (89680)	C38579-000	250
EKM-2050F-2D1-5S/C (88543)	CS0555-000	238	EKM-2051FH-4D1-5S-RK (89693)	F61759-000	250
EKM-2050F-2D1-5S/C-6-E1 (88580)	CS0592-000	238	EKM-2051F-PO-3D1-5S-FI-E1 (89639)	975934-000	245
EKM-2050F-2D1-5S/S (88530)	CS0542-000	238	EKM-2055-1R/S (87510)	CM5729-000	275
EKM-2050F-2D1-5S/S-6-E1 (88533)	CS0545-000	238	EKM-2055F-1R/S (87511)	CM5728-000	275
EKM-2050F-2D1-5S/S-E1 (88532)	CS0544-000	238	EKM-2072-1D2-4X35 (94828)	F41915-000	268
EKM-2050F-2D1-5S/U (88538)	CS0550-000	239	EKM-2072-1D2-5x16-l (94834)	F05998-000	268
EKM-2050F-3D1-4S/C (89220)	556512-000	238	EKM-2072-1D2-5x35 (94833)	F41485-000	268
EKM-2050F-3D1-4S/C-6-E1 (89224)	553600-000	238	EKM-2072-2D2-4X35 (94839)	694884-000	268
EKM-2050F-3D1-4S/C-E1 (89223)	188176-000	238	EKM-2072-2D2-4X35-l (94847)	A56993-000	268
EKM-2050F-3D1-5S/CS (88992)	310814-000	239	EKM-2072-2D2-5x16-l (94848)	C36879-000	268
EKM-2050F-3D1-5S/S (89240)	990886-000	239	EKM-2072-2D2-5x35-l (94851)	D20950-000	268
EKM-2050F-3D1-5S/S-E1 (89243)	638296-000	239	EMKJ-0004	789833-000	54
EKM-2050F-3D1-5S/U-6-E1 (88880)	D50156-000	239	EMKJ-0017	789834-000	54
EKM-2050F-5S-1R/A (88921)	E17326-000	242	EMKJ-0027	789835-000	54
EKM-2050FH-2D1-4S/C (88560)	CS0572-000	239	EMKJ-0037	789836-000	54
EKM-2050FH-2D1-4S/S (88583)	CS0595-000	239	EN-ATUM-12/4-0-1200	CN5490-000	59
EKM-2050FH-2D1-5S/S (88544)	CS0556-000	239	EN-ATUM-19/6-0-1200	CN5491-000	59
EKM-2050FH-2D1-5S/U (88546)	CS0558-000	239	EN-ATUM-24/8-0-1200	CN5770-000	59
EKM-2050FH-3D1-5S/S (89263)	466240-000	239	EN-ATUM-3/1-0-1200	CN5492-000	59
EKM-2050FH-3D1-5S/U-l (88920)	F45931-000	239	EN-ATUM-40/13-0-1200	CN5119-000	59
EKM-2050FH-5S-1R/A (88899)	D37167-000	242	EN-ATUM-6/2-0-1200	CN5626-000	59
EKM-2050F-PO-FILS16B-RK (88933)	474326-000	241	EN-ATUM-9/3-0-1200	CN5627-000	59
EKM-2051-2D1-4S/S-6-E1 (89843)	CS0645-000	244	EN-CGAT-12/4-0-SP	D03645-000	61
EKM-2051-2D1-5S/C (89803)	CS0601-000	244	EN-CGAT-18/6-0-SP	F98226-000	61
EKM-2051-2D1-5S/S (89800)	CS0599-000	244	EN-CGAT-24/8-0-SP	E37950-000	61
EKM-2051-2D1-5S/U/ (89823)	CS0624-000	244	EN-CGAT-3/1-0-SP	E00758-000	61
EKM-2051-2D1-5S/U-1R/A (89831)	CS0632-000	248	EN-CGAT-39/13-0-SP	D98436-000	61
EKM-2051-2D1-5S/U-1R/D (89806)	CS0604-000	249	EN-CGAT-6/2-0-SP	E39402-000	61
EKM-2051-2D1-5S/U-2SA-E1	BM3989-000	254	EN-CGAT-9/3-0-SP	A61921-000	61
EKM-2051-2D1-5S/U-6-2SA-E1	EN1586-000	254	EP95-13	1727912-3	226
EKM-2051-2D1-5S/U-6-FI (89804)	CS0602-000	246	EPAF-2004-CS004	052017-000	69
EKM-2051-2D1-5S/U-E1 (89824)	CS0625-000	244	EPAF-2008-CS004	455304-000	69
EKM-2051-2D1-5S/U-FILS16B (89828)	CS0629-000	250	EPAF-2010-CS004	727065-000	69
EKM-2051-2D1-5S/US-DE03 (89825)	CS0626-000	247	EPAF-2020-CS004	455172-000	69
EKM-2051-3D1-4S/C (89480)	970342-000	244	EPAF-2030-CS004	635421-000	69
EKM-2051-3D1-5S/C (89603)	881812-000	244	EPKE-4X004-025	EJ2227-000	56
EKM-2051-3D1-5S/S (89500)	746530-000	244	EPKE-4X035-150	EJ2229-000	56
EKM-2051-3D1-5S/S-1R/A (JOR-89619)	096484-000	250	EPKE-4X095-240	EJ2230-000	56
EKM-2051-3D1-5S/S-6-E1 (89504)	233748-000	244	EPKJ-17A/1XU-3SB-DE02	486209-000	151
EKM-2051-3D1-5S/S-E1/ (89503)	655222-000	244	EPKJ-17A/3SB-3SB-T-DE01	D32566-000	156
EKM-2051-3D1-5S/U (89721)	EA4491-000	244	EPKJ-17A/3SB-3SB-T-DE02	E01439-000	156
EKM-2051-3D1-5S/U-3SA-E1	BM3990-000	254	EPKJ-17A/3XU-3SB-DE01	876341-000	149
EKM-2051-3D1-5S/U-6-2SA-E1	EN3200-000	254	EPKJ-17B/1XU-1HL	361308-005	154
EKM-2051-4D1-5S/U-RK (89622)	820560-000	249	EPKJ-17B/1XU-3SB-DE02	597119-000	151
EKM-2051-5S-1R/A (89632)	D54996-000	249	EPKJ-17B/3SB-3SB-T-DE01	015682-000	156
EKM-2051-5S-2R/D (89652)	D14988-000	249	EPKJ-17B/3SB-3SB-T-DE02	E30111-000	156
EKM-2051F-2D1-4S/C (89817)	CS0617-000	244	EPKJ-17B/3XU-3SB-DE01	476067-000	149
EKM-2051F-2D1-5S/S (89839)	CS0640-000	244	EPKJ-17C/1XU-1HL	634912-005	154
EKM-2051F-2D1-5S/U/ (89834)	CS0635-000	244	EPKJ-17C/1XU-3SB-DE02	266799-000	151
EKM-2051F-3D1-4S/C (89520)	320986-000	244	EPKJ-17C/3SB-3SB-T-DE01	441490-000	156
EKM-2051F-3D1-5S/S (89540)	212478-000	244	EPKJ-17C/3XU-3SB	545967-005	149
EKM-2051F-3D1-5S/U (89700)	C96578-000	244	EPKJ-2079 (VMKK 3 x 16-70)	867499-005	136
EKM-2051F-3D1-5S/U-FI-E1 (89645)	A86930-000	250	EPKJ-2080 (VMKK 3 x 95-150)	761416-005	136
EKM-2051F-4D1-5S-6-RK-E1 (89614)	672444-000	250	EPKJ-2081 (VMKK 3 x 185-300)	943897-005	136
EKM-2051FH-2D1-5S/U (89812)	CS0611-000	244	EPKJ-24B/1HL-1HL	712089-005	157
EKM-2051FH-3D1-4S/C (89560)	203756-000	244	EPKJ-24B/1HL-1HL-DE01	A12497-000	157
EKM-2051FH-3D1-5S/S (89563)	176678-000	244	EPKJ-24B/1XU-1HL	533966-005	154

Typ	Art.-Nr.	Seite	Typ	Art.-Nr.	Seite
EPKJ-24B/3HL-3HL-T-DE01	617146-000	157	EPPA-034-D	987302-000	79
EPKJ-24B/3SB-3SB-T-DE01	301923-000	156	EPPA-034-E	084077-000	79
EPKJ-24C/1HL-1HL	122185-005	157	EPPA-034-F	987223-000	79
EPKJ-24C/1XU-1HL-DE03	045938-000	154	EPPA-034-G	987224-000	79
EPKJ-24C/1XU-3SB-DE02	273331-000	151	EPPA-034-H	987225-000	79
EPKJ-24C/3HL-3HL-T-DE01	351668-000	157	EPPA-034-L	591555N001	79
EPKJ-24C/3SB-3SB-T-DE01	607365-000	156	EPPA-034-O	365067-000	79
EPKJ-24D/1HL-1HL	861101-005	157	EPPA-048-Clay-Pack (S10)	CS1685-000	82
EPKJ-24D/1XU-1HL-DE03	D48160-000	154	EPPA-048-Clay-Pack (S3)	CS1684-000	82
EPKJ-24D/1XU-3SB-DE02	721943-000	151	EPPA-064-60	CL1402-000	115, 117, 121, 125
EPKJ-36A/1XU-1HL	933038-005	154	EXRM-0607	834686N001	296
EPKJ-36A/1XU-3HL	756137-005	153	EXRM-0945-0.4	334720N001	297
EPKJ-36A/1XU-3SB	348453-005	151	EXRM-0945-1.0	274093N001	297
EPKJ-36A/3HL-3HL-T	006167-005	157	EXRM-1004	702607N001	296
EPKJ-36A/3SB-3SB-T	899297-005	156	EXRM-1366	527427N001	111
EPKJ-36B/1XU-1HL-DE01	A83915-000	154	EXRM-1455-600-1000	223912N001	296
EPKJ-36B/1XU-3HL	018099-005	153	EXRM-2101-ADPT-01	EN5235-000	132
EPKJ-36B/1XU-3HL-DE01	397559-000	153	EXRM-2101-ADPT-02	EN5236-000	132
EPKJ-36B/1XU-3SB	016746-005	151	EXRM-2101-ADPT-03	EN5237-000	132
EPKJ-36B/3HL-3HL-T	113436-005	157	EXRM-2101-ADPT-04	EP2301-000	132
EPKJ-36B/3SB-3SB-T	755407-005	156	EXRM-2101-CAP-1	EN5241-000	132
EPKJ-36C/1HL-1HL	105526-005	157	EXRM-2101-CCS-01	EN5240-000	132
EPKJ-36C/1XU-1HL	697197-005	154	EXRM-2101-S1-C2M-M	EN5232-000	132
EPKJ-36C/1XU-3HL	021838-005	153	EXRM-2101-S1-C2M-S	EN5231-000	132
EPKJ-36C/1XU-3SB	815876-005	151	EXRM-2101-S2-C2M-M	EN5234-000	132
EPKJ-36C/3HL-3HL-T	351487-005	157	EXRM-2101-S2-C2M-S	EN5233-000	132
EPKJ-36C/3SB-3SB-T	836259-005	156	FH-1630-PIE	660983-000	290
EPKJ-36D/1XU-1HL	291626-005	154	FH-1630-PIE-BN28	983099-000	290
EPKT-0014	496973-000	63	FH-1630-PIE-BN38	201385-000	290
EPKT-0015	288775-000	63	FH-1630-PIE-BN50	354957-000	290
EPKT-0030	804937-000	63	FH-1630-PIE-CV	651823-000	289
EPKT-0031	005023-000	63	FH-1630-PIE-LGS	149567-000	291
EPKT-0046	963807-000	63	FH-1630-PIE-MC10	187225N001	290
EPKT-0047	597107-000	63	FH-1630-PIE-R1	414431-000	289
EPKT-0062	208159-000	63	FH-1630-PIE-SW10	753079-000	291
EPKT-0063	063097-000	63	FH-1630-PIE-SW4	299247-000	291
EPKT-17C3XIH1-T18	380859-005	91	FH-1630-PIE-SW5	981741-000	291
EPKT-36C1XI	454523-005	96	FH-1630-S-BN28	295849-000	288
EPKT-36C1X0	900926-005	96	FH-1630-S-BN38	918209-000	288
EPKT-36D1XI	308359-005	96	FH-1630-S-BN50	604437-000	288
EPKT-36D1X0	553365-005	96	FH-1630-S-HSZ	839029-000	288
EPKT-36E1XI	651264-005	96	FH-1630-S-MC10	286311-000	288
EPKT-36E1X0	372083-005	96	GelBox 25-5	E72165-000	18
EPKT-36F1XI	700320-005	96	GelWrap-18/4-150	F90657-000	15
EPKT-36F1X0	407002-005	96	GelWrap-18/4-200	C42628-000	15
EPKT-7A3XI-U	360271-005	89	GelWrap-18/4-250	971920-000	15
EPKT-7A3XI-U + HVOT-32/10-A/U-4(S20)	025297-000	89	GelWrap-33/10-150	E13495-000	15
EPKT-7B3XI-U	185571-005	89	GelWrap-33/10-200	C16223-000	15
EPKT-7B3XI-U + HVOT-32/10-A/U-4(S20)	025297-000	89	GelWrap-33/10-250	C28893-000	15
EPKT-7C3XI-U	549653-005	89	GelWrap-50/20-250	D61559-000	15
EPKT-7C3XI-U + HVOT-38/12-A/U-4(S20)	102371-000	89	GelWrap-50/20-300	128958-000	15
EPPA 206-2-1500 Füllband	474494-000	83	GelBox 25	556670-000	18
EPPA 206-4-250 Füllband	628452-000	83	GURO-BC4 (99960)	CK0309-000	284
EPPA-004	A78013-000	82, 297	GURO-BC6 (99961)	CK0310-000	284
EPPA-009-5000	989849-000	79	GURO-BCL-28/32	245000-000	78
EPPA-034-A	987321-000	79	GURO-BCL-32,5/36	962298-000	78
EPPA-034-B	987322-000	79	GURO-BCL-35/39	609632-000	78
EPPA-034-C	987323-000	79	GURO-BCL-38/42	923520-000	78

Typ	Art.-Nr.	Seite	Typ	Art.-Nr.	Seite
GURO-BCL-42/48	738986-000	78	GURO-CO-2050-SKF/H (90025)	CE3857-000	251, 275
GURO-BCS-4 (99962)	CK0311-000	284	GURO-CO-2050-SKFH (05312)	A95755-000	275
GURO-BCS-5 (99963)	CK0312-000	284	GURO-CO-2051-SK (90021)	CE3853-000	275
GURO-BP-EKM1281 (JOR-94949)	279788-000	279	GURO-CO-2051-SK/H (90032)	CE3864-000	251, 275
GURO-BP-HMY-66X	633852-000	40	GURO-CO-2051-SKF (90022)	CE3854-000	275
GURO-BP-MMY-330	856628-000	38	GURO-CO-2051-SKF/H (90023)	CE3855-000	251, 275
GURO-BP-MMY-450	831678-000	38	GURO-CO-2072	F76385-000	275
Guro-Butylband-Set	190612-000	84	GURO-CO-E214 (03081)	530172-000	275
GURO-CABLECLAMP-1261-C3 (JOR-90020)	E43833-000	279	GURO-CO-E216 (03082)	253372-000	275
GURO-CABLECLAMP-1270 (JOR-90056)	EA7445-000	279	GURO-CO-EKM1261-D2 (03049)	740836-000	275
GURO-CBO-3X10	756860-000	81, 282	GURO-CO-EKM2050-1PO-DE	EE0127-000	279
GURO-CBO-3X16	547810-000	81, 282	GURO-CO-EKM2051-1PO-DE	EE0128-000	279
GURO-CBO-3X2,5	604866-000	81, 282	GURO-CO-EKM2051-2PO-DE	EE0129-000	279
GURO-CBO-3X25	444342-000	81, 282	GURO-CO-UPK-3000-SW12	CP6382-000	280
GURO-CBO-3X6	054258-000	81, 282	GURO-CPF (20800)	723946-000	282
GURO-CBO-4X10	863316-000	81, 282	GURO-CPF-B (20801)	C43854-000	282
GURO-CBO-4X120S	983106-000	81, 282	GURO-E214-TNS/98803	658038-000	270
GURO-CBO-4X150S	678778-000	81, 282	GURO-EB-HMY-660	CF2142-000	40
GURO-CBO-4X16	476444-000	81, 282	GURO-EC06-RM8-400-FL40 (05354 bzw. E42)	EE0130-000	277
GURO-CBO-4X185S	341722-000	81, 282	GURO-EC10-G6-400-S10 (02981 bzw. E37)	EE0131-000	277
GURO-CBO-4X2,5	319828-000	81, 282	GURO-EC10-R10-400-RM5 (04108 bzw. E2)	EE0132-000	239, 244, 277
GURO-CBO-4X25	453786-000	81, 282	GURO-EC10-R10-400-S10 (02983 bzw. E31)	EE0133-000	277
GURO-CBO-4X35	436260-000	81, 282	GURO-EC10-R8-400-AE (02987 bzw. E33)	EE0134-000	277
GURO-CBO-4X4	443812-000	81, 282	GURO-EC10-R8-400-RM5 (04172 bzw. E3)	EE0136-000	239, 244, 277
GURO-CBO-4X50	064292-000	81, 282	GURO-EC10-R8-400-S10 (02982 bzw. E30)	EE0137-000	277
GURO-CBO-4X6	793274-000	81, 282	GURO-EC10-R8-400-S11 (04232 bzw. E21)	EE0135-000	258, 277
GURO-CBO-4X70S	435152-000	81, 282	GURO-EC10-RM6-400-RM5 (04402 bzw. E7)	EE0138-000	277
GURO-CBO-4X95S	438214-000	81, 282	GURO-EC10-RM8-400-AE (03094 bzw. E34)	EE0139-000	277
GURO-CBO-5X10	176134-000	81, 282	GURO-EC10-RM8-400-RM5 (04104 bzw. E1)	EE0141-000	239, 244, 277
GURO-CBO-5X2,5	801084-000	81, 282	GURO-EC10-RM8-400-S10 (04175 bzw. E38)	EE0142-000	277
GURO-CBO-5X6	889022-000	81, 282	GURO-EC10-RM8-400-S11 (04233 bzw. E22)	EE0140-000	258, 277
GURO-CC-2x1,5-3-CPC (90221)	EA9122-000	262	GURO-EC10-S11-105-S11 (bzw. E45)	CU3102-000	277
GURO-CCL-CPL-EKM205X	EE4604-000	279	GURO-FB-D2 (99964)	CK0313-000	284
GURO-CEC-11/16	300158-000	81	GURO-FB-D2-06 (99965)	CK0314-000	284
GURO-CEC-16/22	890196-000	81	GURO-FB-D2-10 (99966)	CK0315-000	284
GURO-CEC-20/26	926542-000	81	GURO-FC-1D1-02 (99931/99935)	F79732-000	283
GURO-CEC-23/30	096456-000	81	GURO-FC-1D1-04 (99932/99936)	E94791-000	283
GURO-CEC-24/34	398064-000	81	GURO-FC-1D1-06 (99933/99937)	A75461-000	283
GURO-CEC-30/38	548978-000	81	GURO-FC-1D1-10 (99934/99938)	F45989-000	283
GURO-CEC-38/48	540908-000	81	GURO-F-D1-02 (02932)	D24969-000	278
GURO-CEC-44/54	625720-000	81	GURO-F-D1-04 (02933)	C15515-000	278
GURO-CG-PG16-S	EE4609-000	279	GURO-F-D1-06 (02934)	A73919-000	278
GURO-CLAMP-INSERT 2020	EE4610-000	279	GURO-F-D1-10 (02936)	A05271-000	278
GURO-CLAMPINSERT-2/3-1261 (JOR-90054)	CB2360-000	279	GURO-F-D1-16 (02937)	838144-000	278
GURO-CO/FL-EKM1261-D1 (03062)	090188-000	275	GURO-F-D1-AS02	EE0143-000	278
GURO-CO/H-1270/72/75 (05315)	C60783-000	275	GURO-F-D1-AS04	EE0144-000	278
GURO-CO-1270/FL (90031)	CE3863-000	275	GURO-F-D1-AS06	EE0145-000	278
GURO-CO-1271 (05314)	F26337-000	275	GURO-F-D1-AS10	EE0146-000	278
GURO-CO-1281-400	E49413-000	275	GURO-F-D1-SC (02938)	F31979-000	278
GURO-CO-1281-500	EB0860-000	275	GURO-F-D2-02 (02964)	E66007-000	278
GURO-CO-1282	251336-000	275	GURO-F-D2-04 (02965)	D04194-000	278
GURO-CO-2020 (05310)	A09894-000	275	GURO-F-D2-06 (02966)	E34651-000	278
GURO-CO-2040 (90026)	CE3858-000	275	GURO-F-D2-10 (02967)	C45060-000	278
GURO-CO-2042-SK (90029)	CE3861-000	275	GURO-F-D2-16 (02968)	A81326-000	278
GURO-CO-2042-SKF (90030)	CE3862-000	275	GURO-F-D2-20 (02969)	C36493-000	278
GURO-CO-2045 (90028)	CE3860-000	275	GURO-F-D2-25 (02970)	D20427-000	278
GURO-CO-2050-SK (05311)	C72819-000	275	GURO-F-D2-AS06 (02975)	F64495-000	278
GURO-CO-2050-SK/H (90024)	CE3856-000	251, 275	GURO-F-D2-AS10 (02976)	D54125-000	278

Typ	Art.-Nr.	Seite	Typ	Art.-Nr.	Seite
GURO-F-D2-AS16 (02977)	C16806-000	278	GURO-MC6-I-4	662476-000	210
GURO-F-D2-AS20 (02978)	D04856-000	278	GURO-MC6-I-5	C22518-000	210
GURO-F-D2-AS25 (02979)	D06762-000	278	GURO-MT-U-EKM2020	CS7332-000	279
GURO-F-D2-SC (02972)	C42916-000	278	GURO-MT-U-V16	EE4606-000	279
GURO-F-D2-SC-P(80831)	276172-000	231, 283	GURO-OHL-POF-D2 (80806)	206640-000	231, 283
GURO-F-D3-SC-P(80836)	210284-000	231, 283	GURO-OHL-POF-D3 (80811)	310312-000	231, 283
GUROFLEX-N-C055	EE3480-000	45	GURO-OHL-POF-NH00 (80820)	802066-000	231, 283
GUROFLEX-N-C120	EE3484-000	45	GURO-PC-1261-1D2 (JOR-02994)	458578-000	279
GUROFLEX-N-C160	EE3378-000	45	GURO-PC-1261-2D2 (02995)	943312-000	279
GUROFLEX-N-C170	EE3379-000	45	GURO-PC-1270/72/75-2D2 (JOR-02999)	945976-000	279
GUROFLEX-N-C215	EE3380-000	45	GURO-PC-1271-1D2 (JOR-03001)	815206-000	279
GUROFLEX-N-C245	EE3381-000	45	GURO-PC-1281-2D2 (JOR-03007)	795968-000	279
GUROFLEX-N-C385	EE3382-000	45	GURO-PC-2040-1D1 (JOR-03002)	878010-000	279
GUROFLEX-N-C400	EE3383-000	45	GURO-PC-2050/51-U	EE4603-000	279
GUROFLEX-N-C490	EE3384-000	45	GURO-PD-113V (20900)	297808-000	281
GUROFLEX-N-C500	EE3385-000	45	GURO-PD-114V (20902)	967920-000	281
GUROFLEX-N-C550	EE3490-000	45	GURO-PD-115V (20904)	415164-000	281
GUROFLEX-N-C570	EE3386-000	45	GURO-PD-213V (20906)	799174-000	281
GUROFLEX-N-D035	EE3387-000	45	GURO-PD-214V (20908)	481536-000	281
GUROFLEX-N-D055	EE3388-000	45	GURO-PD-215V (20910)	770012-000	281
GUROFLEX-N-D080	EE3389-000	45	GURO-PD-223V (20912)	637588-000	281
GUROFLEX-N-D100	EE3390-000	45	GURO-PD-224V (20914)	576484-000	281
GUROFLEX-N-D140	EE3391-000	45	GURO-PD-226V (20918)	371398-000	281
GUROFLEX-N-D160	EE3392-000	45	GURO-PD-313V (20920)	520078-000	281
GUROFLEX-N-D170	EE3393-000	45	GURO-PD-314V (20922)	083338-000	281
GUROFLEX-N-D215	EE3394-000	45	GURO-PD-315V (20924)	871656-000	281
GUROFLEX-N-D245	EE3395-000	45	GURO-PD-316V (20926)	464480-000	281
GURO-GROMMET-EKM2020/72	EE0126-000	279	GURO-PD-323V (20928)	757014-000	281
GURO-GROMMET-EKM2035	EE0125-000	279	GURO-PD-324V (20930)	592566-000	281
GURO-GROMMET-EKM205X	EE0124-000	279	GURO-PD-325V (20932)	414900-000	281
GURO-HOOK-UNI (JOR-05309)	A19056-000	279	GURO-PD-326V (20934)	068136-000	281
GURO-KK2/4	E77267-000	211	GURO-PD-333V (20936)	906508-000	281
GURO-KK2/5	E44625-000	211	GURO-PD-334V (20938)	594076-000	281
GURO-KS0	642052-000	211	GURO-PD-335V (20940)	736592-000	281
GURO-KS1	721506-000	211	GURO-PD-336V (20942)	280960-000	281
GURO-KS2	436928-000	211	GURO-RAIL/A-EKM-205X (90060)	CE3865-000	251
GURO-LITO (99950)	704546-000	271	GURO-RAIL/B-EKM-205X (90061)	CE3866-000	251
GURO-LIT1 (99940)	800874-000	271	GURO-RAIL/C-EKM-205X (90062)	CE3867-000	251
GURO-LIT42-0D1 (99903)	581212-000	272	GURO-RAIL/D-EKM-205X (90063)	CE3868-000	251
GURO-LIT42-1D1-6 (99907)	749748-000	272	GURO-SCL-19/28 (JOR-30106)	776684-000	80
GURO-LIT52-0D1 (99913)	936268-000	272	GURO-SCL-28/37 (JOR-30110)	183126-000	80
GURO-LIT52-1D1-6 (99916)	738100-000	272	GURO-SCL-37/50 (JOR-30111)	451550-000	80
GURO-LIT-D1-02 (99925)	263482-000	271	GURO-SET-CASE-2050 (90050)	CE3869-000	251
GURO-LIT-D1-04 (99926)	970958-000	271	GURO-SET-CASE-2051 (90051)	CE3870-000	251
GURO-LIT-D1-06 (99927)	449552-000	271	GURO-SET-CG-MG-EKM-205X (89270)	584116-000	239, 244, 251
GURO-LIT-D1-10 (99928)	659268-000	271	GURO-SET-PM-2050	CJ8195-000	280
GURO-LPF-4-D2 (99967)	CK0316-000	284	GURO-SET-PM-2051	CJ8196-000	280
GURO-LPF-4-D2-06 (99968)	CK0317-000	284	GURO-SET-SEPARATOR (JOR-59750)	858876-000	25, 28, 78
GURO-LPF-4-D2-10 (99969)	CK0318-000	284	GURO-SET-SKF-EKM2050 (89280)	167224-000	239
GURO-LPF-5-D2 (99970)	CK0319-000	284	GURO-SET-SKF-EKM2051-F	413472-000	244
GURO-LPF-5-D2-06 (99971)	CK0320-000	284	GURO-SET-SKFH-EKM2050 (89275)	326262-000	239
GURO-LPF-5-D2-10 (99972)	CK0321-000	284	GURO-SET-SKFH-EKM2051-F	934912-000	244
GURO-MC16-I-4	935930-000	210	GURO-SET-SKFH-EKM2051-H (JOR-89586)	C65466-000	279
GURO-MC16-I-5	A21767-000	210	GUROSIL Gel-Kartusche mit Mischdüse, 250 ml	CP6932-000	19
GURO-MC25-I-4	233890-000	210	GUROSIL Gel-Set IP68	CP6931-000	19
GURO-MC25-I-5	E20848-000	210	GURO-SR/2-E21X/98810	375300-000	270
GURO-MC25U-I-4	695592-000	210	GURO-SR/3-E21X/98811	177194-000	270
GURO-MC25U-I-5	E34672-000	210	GURO-SR-20/38 (JOR-20750)	842538-000	80

Typ	Art.-Nr.	Seite	Typ	Art.-Nr.	Seite
GURO-SR-BAV-(C)5	897486-000	32	HEL-4836-L	203124-000	225
GURO-SR-BAV-C7	950552-000	33	HEL-4836-L.1	955494-000	225
GURO-SR-BAV-C7/25	384854-000	33	HEL-4836-L.1-W30	200592-000	225
GURO-TAPE-12005	644992-000	83	HEL-4836-L.2	876746-000	225
GURO-TAPE-9405	196884-000	83	HEL-4836-N	162980-000	223
GURO-TAPE-9605/2	951318-000	83	HEL-4836-N-E	605110-000	226
GURO-TAPE-9905/2	023002-000	83	HEL-4836-N-ML	691138-000	225
GURO-TAPE-9905/3	314064-000	28, 83	HEL-4837	562726-000	223
GURO-TB-5S-EKM2050-51	EE4607-000	279	HEL-4837 L	836256-000	225
GURO-UP-CPL-E214	EE4605-000	279	HEL-4837-ML	778070-000	225
HEL-2070.1-Z-AK	E43601-000	216	HEL-4837-ML.1	935406-000	225
HEL-2070-Z-AK	E94665-000	216	HEL-4837-ML.2	819828-000	225
HEL-3029	165998-000	231	HEL-4843	666398-000	222
HEL-3030	831160-000	231	HEL-4843.1	201820-000	222
HEL-3032	591368-000	231	HEL-4844	936002-000	222
HEL-3591	705580-000	230	HEL-4844.1	091572-000	222
HEL-3592	622662-000	230	HEL-4874.1	F06688-000	212
HEL-3593	626541-000	230	HEL-4898-Z-4	099412-000	213
HEL-3594	437540-000	230	HEL-4898-Z-5	F76601-000	213
HEL-3909	707352-000	229	HEL-5008	955148-000	227
HEL-3911	580420-000	229	HEL-5010	003336-000	227
HEL-3913	941478-000	229	HEL-5010 AK	CR3035-000	227
HEL-3915	925876-000	229	HEL-5028	2099695-2	226
HEL-3919	429098-000	229	HEL-5029	2099695-1	226
HEL-3929	169286-000	230	HEL-5503	331004-000	228
HEL-3931	775794-000	230	HEL-5505 (nicht in A2)	099822-000	228
HEL-3932	250760-000	230	HEL-5505-2	524104-000	228
HEL-4102,1-Z-4	679164-000	213	HEL-5506	705908-000	228
HEL-4102,1-Z-5	D30910-000	213	HEL-5812	307576-000	221
HEL-4712	388998-000	212	HEL-5814	268660-000	221
HEL-4714	747972-000	212	HEL-5814.1	F00709-000	221
HEL-4744	683334-000	212	HEL-5835	659370-000	224
HEL-4809	724460-000	221	HEL-5836	837272-000	224
HEL-4810	762956-000	221	HEL-5837	717774-000	224
HEL-4810.1	267670-000	221	HEL-5845 gedrehtes Druckstück	309948-000	223
HEL-4812	231082-000	221	HEL-5846 gedrehtes Druckstück	F97821-000	223
HEL-4812.1	850772-000	221	HEL-5865	C32947-000	224
HEL-4814	714364-000	221	HEL-6874	351152-000	212
HEL-4814.1	800238-000	221	HEL-6875	688850-000	212
HEL-4818	934586-000	221	HEL-6875-2X	F34646-000	212
HEL-4819	991754-000	221	HEL-6876	300758-000	212
HEL-4820.4	CB5909-000	221	HEL-6877	664194-000	212
HEL-4820.5	366980-000	221	HEL-6878	C32903-000	212
HEL-4823	067940-000	221	HEL-6880.1	CF5355-000	212
HEL-4829	127888-000	222	HMY-540-EM	956268-000	39
HEL-4829.1	000926-000	222	HMY-540-GD430	849832-000	39
HEL-4829.2	535258-000	222	HMY-660-EM	305398-000	40
HEL-4830.2	298850-000	222	HMY-660-GD645	221576-000	40
HEL-4835-L	709408-000	225	HMY-661-EM	197914-000	40
HEL-4835-L.1	515564-000	225	HMY-661-GD645	595488-001	40
HEL-4835-L.2	329276-000	225	HMY-700-EM	475488-000	41
HEL-4835-L-W30	360260-000	225	HMY-700-GC1500	576842-000	41
HEL-4835-N	708332-000	223	HMY-701-EM	407812-000	41
HEL-4835-N-240	725280-000	223	HMY-701-GC1500	271242-000	41
HEL-4835-N-240-E	724616-000	226	HVBT-12-A	CM6536-000	186
HEL-4835-N-E	934996-000	226	HVBT-14-A	CS5522-000	186
HEL-4835-N-ML	909428-000	225	HVBT-16-A	CM6538-000	186
HEL-4835-N-ML-240	004770-000	225	HVIS-0,5	244249-000	185

Typ	Art.-Nr.	Seite	Typ	Art.-Nr.	Seite
HVIS-10	175849-000	185	IXSU-F7141	D83429-005	94
HVIS-TOOLS-02	792965-005	185	IXSU-F7151	213218-005	94
IDST 5121	134485-005	103	LAME LMF2-MF3/40-MF3/60-BRMrd1	1667972-1	293
IDST 5121-E10	837922-005	103	LCWB-FEP-V - Ersatzklinge zu CWB/18-60-FEP	EN2620-000	292
IDST 5121-E11	177784-005	103	LJSM-4X004-016	CY1507-000	51
IDST 5121-E12	285150-005	103	LJSM-4X004-016-PP	CY1518-000	51
IDST 5122	244742-005	103	LJSM-4X016-050	CY1514-000	51
IDST 5123	184959-005	103	LJSM-4x016-050-PP	CY1522-000	51
IT-1000-014	651467-000	295	LJSM-4X035-095	CY1503-000	51
IT-1000-019	541259N001	295	LJSM-4x035-095-PP	CY1546-000	51
IT-1000-024	D23436N001	293	LJSM-4X035-150	CY1502-000	51
IT-1000-030-2	CM3140-000	292	LJSM-4x035-150-PP	CY1543-000	51
IT-1000-030-2-BLADE	CM3141-000	292	LJSM-4X095-240	CY1501-000	51
IT-1000-030-2-GREASE	CM9141-000	293	LJSM-4x095-240-PP	CY1544-000	51
IT-1000-031	CM9866-000	293	LJSM-5X004-016	CY1556-000	51
IXSU-F3111	508493-005	94	LJSM-5X016-035	CY1557-000	51
IXSU-F3121	489269-005	94	LJSM-5X035-150	EK7533-000	51
IXSU-F3121-ML-1-13	CF6349-005	93	LJSM-5X095-240	EK2631-000	51
IXSU-F3131	097105-005	94	LJSM-5X1,5-006	CY1555-000	51
IXSU-F3131-ML-4-13	CF6351-005	93	LJSM-B-4X004-016	CY8275-000	51
IXSU-F3141	422037-005	94	LJSM-B-4x016-050	CY8270-000	51
IXSU-F3141-ML-6-13	CF6353-005	93	LJSM-B-4x035-095	CY8276-000	51
IXSU-F3141-ML-6-17	CF6354-005	93	LJSM-B-4x035-150	CY8277-000	51
IXSU-F3151	565915-005	94	LJSM-B-4x095-240	CY8278-000	51
IXSU-F3151-ML-7-17	CF6379-005	93	LJSM-B-W-4x016-050	CV2932-000	51
IXSU-F3151-ML-7-21	CF6381-005	93	LJSM-B-W-4x035-150	CV2933-000	51
IXSU-F3161	F11994-005	94	LJSM-B-W-4x095-240	CV2934-000	51
IXSU-F3311	609815-005	90	LJSU-4X004-016	CZ0817-000	50
IXSU-F3314	492379-005	90	LJSU-4X016-050	CZ0822-000	50
IXSU-F3321	975845-005	90	LJSU-4X035-150	CZ0821-000	50
IXSU-F3324	186727-005	90	LJSU-4X095-240	CZ0820-000	50
IXSU-F3331	931779-005	90	LJSU-5X004-016	CZ0818-000	50
IXSU-F3334	843829-005	90	LJSU-5X015-006	CZ0819-000	50
IXSU-F3341	681745-005	90	LJSU-5X016-035	CZ0825-000	50
IXSU-F3344	278157-005	90	LJTM-4X010-050	CZ7577-000	55
IXSU-F5121	552897-005	94	LJTM-4X035-095	CZ7372-000	55
IXSU-F5121-ML-1-13	CF6362-005	93	LJTM-4X035-150	CZ7578-000	55
IXSU-F5131	086833-005	94	LJTM-4X095-240	CZ7576-000	55
IXSU-F5131-ML-4-13	CF6364-005	93	LJTM-4x095-240 PB	CM8090-000	55
IXSU-F5131-ML-4-17	CF6365-005	93	LJTM-W-4X010-050	CV2937-000	55
IXSU-F5131-ML-5-13-DE02	CZ9947-000	93	LJTM-W-4X035-095	BM9732-000	55
IXSU-F5131-ML-5-17	CF9790-005	93	LJTM-W-4X035-150	CV2935-000	55
IXSU-F5141	675377-005	94	LJTM-W-4X095-240	CV2936-000	55
IXSU-F5141-ML-6-13	CF6366-005	93	LJTU-4x35-150	CZ8736-000	55
IXSU-F5141-ML-6-17	CF6367-005	93	LJTU-W-4X035-150	BM1191-000	55
IXSU-F5151	000877-005	94	Lötbreitereinsatz FH-1630-PIE-PN-18	201393N001	290
IXSU-F5151-ML-7-17-DE01	CS1144-000	93	LVA-280B-AL	E03307-000	164
IXSU-F5151-ML-7-21	CF6386-008	93	LVA-280B-BL	C99382-000	164
IXSU-F5161	F01490-005	94	LVA-280B-CL	F08831-000	164
IXSU-F6131	161622-005	94	LVA-280B-DL	C50843-000	164
IXSU-F6131-ML-2-13	CF6387-011	93	LVA-280B-FL	F73989-000	164
IXSU-F6141	353774-005	94	LVA-280B-HL	E39379-000	164
IXSU-F6141-ML-4-13	CR8438-018	93	LVA-280B-KL	CB2535-000	164
IXSU-F6141-ML-5-13	CF6369-005	93	LVA-440B-AL	A72415-000	164
IXSU-F6141-ML-6-13	CF6371-005	93	LVA-440B-BL	D31017-000	164
IXSU-F6151	362020-005	94	LVA-440B-CL	D24610-000	164
IXSU-F6151-ML-7-17	CF6388-005	93	LVA-440B-DL	D04521-000	164
IXSU-F7131	D62723-005	94	LVA-440B-FL	A07100-000	164

Typ	Art.-Nr.	Seite	Typ	Art.-Nr.	Seite
LVA-440B-HL	E55861-000	164	MVLC-38R-A/241-C(50)	EH8559-000	201
LVA-440B-KL	CB2537-000	164	MVLC-38R-A/U-C(50)	CZ9934-000	201
LVBT-1-R-01	CP4167-000	183	MVLC-HAND-TOOL-02	782218-000	201
LVBT-2-R-01	CP4170-000	183	MVLC-HAND-TOOL-14	E88941-000	201
LVBT-4-R-01	CP4172-000	183	MVTI-3121	CH9992-005	98
LVIT-100/35-A/U	358109-000	182	MVTI-3121-ML-1-13-DE30	BM0463-000	99
LVIT-150/50-A/U	021253-000	182	MVTI-3121-ML-1-17-DE30	BM0464-000	99
LVIT-175/70-A/U	CN3266-000	182	MVTI-3131	CH9994-005	98
LVIT-235/105-A/U	123837-000	182	MVTI-3131-ML-2-13-DE30	BM0465-000	99
LVIT-30/10-A/U	790385-000	182	MVTI-3131-ML-2-17-DE30	BM0466-000	99
LVIT-75/25-A/U	165487-000	182	MVTI-3131-ML-4-13-DE30	BM0467-000	99
MAGA 4x25-50	314089-000	54	MVTI-3131-ML-4-17-DE30	BM0468-000	99
MAGA-4x10-16	508845-000	54	MVTI-5121	CP0823-005	98
MAGA4x70-150	087481-000	54	MVTI-5121-ML-1-13-DE30	BM0469-000	99
MM-5-3D170	F75945-000	34	MVTI-5121-ML-1-17-DE30	BM0470-000	99
MM-5-3D170-SRC4	EE8510-000	34	MVTI-5131	CP0821-005	98
MM-5-43BD170	E17249-000	34	MVTI-5131-ML-4-13-DE30	BM0471-000	99
MM-5-43BD170-SRC4	EE8512-000	34	MVTI-5131-ML-4-17-DE30	BM5291-000	99
MM-5-GD170	479046-001	34	MVTI-5131-ML-5-13-DE30	BM0473-000	99
MM-5-GD170-SRC4	EE8514-000	34	MVTI-5131-ML-5-17-DE30	BM0474-000	99
MM-7-3C490	E99843-000	35	MVTI-6121	CP0839-005	98
MM-7-3D490	D84708-000	35	MVTI-6121-ML-2-13-DE30	BM0475-000	99
MM-7-43BC490	F34938-000	35	MVTI-6121-ML-2-17-DE30	BM0476-000	99
MM-7-43BD490	F34208-000	35	MVTI-6131-ML-4-13-DE30	BM0477-000	99
MM-7-GC490	A24886-000	35	MVTI-6131-ML-4-17-DE30	BM0478-000	99
MM-7-GD490	E35138-000	35	MVTI-6141-ML-5-13-DE30	BM0479-000	99
MM-C7-3C620	C93485-000	36	MVTI-6141-ML-5-17-DE30	BM0480-000	99
MM-C7-3D630	A54540-000	36	MVTO-3121	CX3676-005	98
MM-C7-GC620	E98482-000	36	MVTO-3121-ML-1-13-DE30	BM0483-000	100
MM-C7-GD630	E77189-000	36	MVTO-3121-ML-1-17-DE30	BM0484-000	100
MM-P-370-EM	491820-000	37	MVTO-3131	CP0837-005	98
MM-P-370-GD245	245502-000	37	MVTO-3131-ML-2-13-DE30	BM0485-000	100
MM-P-490-EM	196568-000	37	MVTO-3131-ML-2-17-DE30	BM0486-000	100
MM-P-490-GD490	307176-000	37	MVTO-3131-ML-4-13-DE30	BM0487-000	100
MMY-330-EM	728448-000	38	MVTO-3131-ML-4-17-DE30	BM0488-000	100
MMY-330-GD245	552806-000	38	MVTO-3131-ML-5-13-DE30	BM0489-000	100
MMY-450-EM	277264-000	38	MVTO-3141	CP1019-005	98
MMY-450-GD375	602578-000	38	MVTO-5121	CP0878-005	98
MRSM-100/51-600/239(S5)	278829-000	67	MVTO-5121-ML-1-13-DE30	BM0490-000	100
MRSM-100/51-750/239(S5)	738571-000	67	MVTO-5121-ML-1-17-DE30	BM0491-000	100
MRSM-50/23-250/239(S10)	712932-000	67	MVTO-5131	CP0871-005	98
MRSM-50/23-600/239(S5)	295069-000	67	MVTO-5131-ML-4-13-DE30	BM0492-000	100
MRSM-73/38-300/239(S5)	940192-000	67	MVTO-5131-ML-4-17-DE30	BM0493-000	100
MRSM-73/38-600/239(S5)	356036-000	67	MVTO-5131-ML-5-13-DE30	BM0494-000	100
MRSM-73/38-750/239(S5)	942667-000	67	MVTO-5131-ML-5-17-DE30	BM0495-000	100
MVCC-10/0.40(S30)	BM7953-000	202	MVTO-6131-ML-2-13-DE30	BM0496-000	100
MVCC-19/0.75(S15)	CX9414-000	202	MVTO-6131-ML-2-17-DE30	BM0497-000	100
MVCC-25/1.0(S7)	CZ1481-000	202	MVTO-6131-ML-4-13-DE30	BM0498-000	100
MVCC-45/1.75X4(S7)	BM7957-000	202	MVTO-6131-ML-4-17-DE30	BM0499-000	100
MVFT-50-1800	CN4339-000	187	MVTO-6141-ML-5-13-DE30	BM0500-000	100
MVFT-50-6400	CN4338-000	187	MVTO-6141-ML-5-17-DE30	BM0501-000	100
MVFT-G-2-12(B4)	CN5708-000	187	MWMTM-10/3-1000/S(S25)	069816-000	58
MVJB-501X-01	EK2468-000	130	MWMTM-10/3-1000/U(S25)	854745-000	59
MVJB-501X-02	EN1092-000	130	MWMTM-115/34-1000/S(S5)	725096-000	58
MVLC-14-A/241-C(100)	230840-000	201	MWMTM-115/34-1000/U(S5)	036893-000	59
MVLC-14-A/U-C(100)	C12500-000	201	MWMTM-140/42-1000/S(S5)	679696-000	58
MVLC-18-A/241-C(75)	147654-000	201	MWMTM-140/42-1000/U(S5)	149759-000	59
MVLC-18-A/U-C(75)	269732-000	201	MWMTM-16/5-1000/S(S25)	262852-000	58

Typ	Art.-Nr.	Seite	Typ	Art.-Nr.	Seite
MWTM-16/5-1000/U(S25)	411365-000	59	MXSU-24C/1XU-3SB-DE90	CM5474-000	150
MWTM-160/50-1000/S(S5)	042304-000	58	MXSU-24C/1XU-3SB-DE91	CN2343-000	150
MWTM-160/50-1000/U(S5)	938745-000	59	MXSU-24D/1XU-3HL	CM3966-005	152
MWTM-180/60-1000/S(S5)	122998-000	58	MXSU-24D/1XU-3SB	D44225-005	150
MWTM-180/60-1000/U(S5)	827643-000	59	MXSU-24E/1XU-3HL	CM3969-005	152
MWTM-25/8-1000/S(S10)	381522-000	58	MXSU-24E/1XU-3SB	CJ1958-005	150
MWTM-25/8-1000/U(S10)	082743-000	59	MXSU-3111	407853-005	141
MWTM-35/12-1000/S(S10)	413206-000	58	MXSU-3121	233200-005	141
MWTM-35/12-1000/U(S10)	089407-000	59	MXSU-3131	691269-005	141
MWTM-50/16-1000/S(S10)	544794-000	58	MXSU-3131-DD01	461884-005	142
MWTM-50/16-1000/U(S10)	738765-000	59	MXSU-3131-L-DD01	CP3481-005	146
MWTM-63/19-1000/S(S10)	454344-000	58	MXSU-3131-T2	CN7183-005	143
MWTM-63/19-1000/U(S10)	644113-000	59	MXSU-3132	CA7108-005	141
MWTM-75/22-1000/S(S5)	385152-000	58	MXSU-3132-DD01	CA1730-005	142
MWTM-75/22-1000/U(S5)	605711-000	59	MXSU-3132-L	CM2383-005	146
MWTM-85/25-1000/S(S5)	938370-000	58	MXSU-3141	463998-005	141
MWTM-85/25-1000/U(S5)	917867-000	59	MXSU-3141-DD01	F30646-005	142
MWTM-95/29-1000/S(S5)	756612-000	58	MXSU-3141-T4	CP5161-005	143
MWTM-95/29-1000/U(S5)	355919-000	59	MXSU-3151	CA7354-005	141
MXSB-12A/1XU-2XU	CY8432-005	144	MXSU-3151-T6	CN1151-005	143
MXSB-12B/1XU-2XU	CX7295-005	144	MXSU-3161	CB9319-005	141
MXSB-12C/1XU-2XU	CX7294-005	144	MXSU-3161-T6	CP3811-005	143
MXSB-24A/1XU-2XU	CY8433-005	144	MXSU-3161-T7	CP5159-005	143
MXSB-24B/1XU-2XU	CX7297-005	144	MXSU-3171	CR6798-005	141
MXSB-24C/1XU-2XU	CX7296-005	144	MXSU-3181	CR8588-005	141
MXSE-3131	CH7225-005	145	MXSU-3181-T8	CX9566-005	143
MXSE-3141	CH7320-005	145	MXSU-3311 + SMOE...	016333-005	138
MXSE-3151	CH7319-005	145	MXSU-3321 + SMOE...	CA6986-005	138
MXSE-3161	CZ4551-005	145	MXSU-3331 + SMOE...	857741-005	138
MXSE-5121	CZ3484-005	145	MXSU-3332 + SMOE...	427492-005	138
MXSE-5131	CH7226-005	145	MXSU-5111	191081-005	141
MXSE-5141	CH7452-005	145	MXSU-5111-L	CM0994-005	146
MXSE-5151	CH7453-005	145	MXSU-5121	C44894-005	141
MXSE-5161	CV7486-005	145	MXSU-5131	743209-005	141
MXSE-6132	BM6814-005	145	MXSU-5131-DD02	254544-005	142
MXSE-6151	CV3142-005	145	MXSU-5131-L	CF6020-005	146
MXSU-12A/1XU-3SB	D57525-005	150	MXSU-5131-L-DD01	CM2644-005	146
MXSU-12B/1XU-3SB	A52542-005	150	MXSU-5131-T2	CP3812-005	143
MXSU-12C/1XU-3HL	CM3971-005	152	MXSU-5132	CA7110-005	141
MXSU-12C/1XU-3HL-DE90	CM5674-000	152	MXSU-5132-DD01	CA1731-005	142
MXSU-12C/1XU-3SB	A65373-005	150	MXSU-5132-L	CM2386-005	146
MXSU-12C/1XU-3SB-DE10	CM4987-000	150	MXSU-5132-L-DD01	CS4280-005	146
MXSU-12C/1XU-3SB-DE70	CN2347-000	150	MXSU-5141	140138-005	141
MXSU-12C/1XU-3SB-DE90	CM5473-000	150	MXSU-5141-DD03	CJ3318-005	142
MXSU-12C/1XU-3SB-DE91	CN2344-000	150	MXSU-5141-L	CM2379-005	146
MXSU-12D/1XU-3HL	CM3974-005	152	MXSU-5141-T4	CP5162-005	143
MXSU-12D/1XU-3SB	F01045-005	150	MXSU-5151	CA7352-005	141
MXSU-12E/1XU-3SB	CJ1959-005	150	MXSU-5151-L	CM2381-005	146
MXSU-24A/1XU-3HL	CM3979-005	152	MXSU-5151-T6	CP4226-005	143
MXSU-24A/1XU-3SB	A02719-005	150	MXSU-5161	CB9318-005	141
MXSU-24B/1XU-3HL	CM3978-005	152	MXSU-5161-L	EN2593-005	146
MXSU-24B/1XU-3SB	A95691-005	150	MXSU-5161-T6	CP4815-005	143
MXSU-24C/1XU-3HL	CM3964-005	152	MXSU-5161-T7	CP5164-005	143
MXSU-24C/1XU-3HL-DE10	CM4988-000	152	MXSU-5171	CR6797-005	141
MXSU-24C/1XU-3HL-DE90	CM5675-000	152	MXSU-5171-T7-DE01	EK0631-000	143
MXSU-24C/1XU-3SB	469872-005	150	MXSU-5171-T8	CU8691-005	143
MXSU-24C/1XU-3SB-DE10	CM3117-000	150	MXSU-5181	CS0450-005	141
MXSU-24C/1XU-3SB-DE70	CN2346-000	150	MXSU-5181-T8	CX9566-005	143

Typ	Art.-Nr.	Seite	Typ	Art.-Nr.	Seite
MXSU-5311 + SMOE...	613835-005	138	OXSU-F7131	484706-005	94
MXSU-5321 + SMOE...	CA7003-005	138	OXSU-F7141	458916-005	94
MXSU-5331 + SMOE...	448433-005	138	OXSU-F7151	466996-005	94
MXSU-6111	495780-005	141	P2X150	1510619-2	227
MXSU-6121	A29218-005	141	P2X95 MK2	2037763-1	227
MXSU-6131	124108-005	141	P2X95U GERMANY MK2	2037763-5	227
MXSU-6131-L	CV5542-005	146	PA 9-17/GALVA (SIML-0-0708046-3)	708046-3	228
MXSU-6141	390610-005	141	PA4x50-95 FA	2832095-1	228
MXSU-6141-DD01	C94514-005	142	PA4x50-95 MA	2832095-2	228
MXSU-6141-L	EL9014-005	146	PAS 35 (SIML-0-0708018-1)	708018-1	228
MXSU-6141-T4	CP5163-005	143	PINCE-PG2	711744-1	294
MXSU-6151	D16648-005	141	PINCE-PG3	711745-1	294
MXSU-6151-T6	CP5840-005	143	PINCE-PG4	711746-1	294
MXSU-6161	CB9317-005	141	PLASTIC-SEALING-60415 Ölbeständig Stangen à 100 g	676986-000	82
MXSU-6161-T6	CP5841-005	143	PLASTIC-SEALING-60450 Ölbeständig in Dose à 1kg	708358-000	82
MXSU-6161-T7	CP4224-005	143	PXE-SU1-43BD	F56283-000	24
MXSU-6171	CS0650-005	141	PXE-SU1-GD	CY4544-000	24
MXSU-6171-T8	CS4608-005	143	PXE-SU2-43BD	E20629-000	24
MXSU-6181	CS0455-005	141	PXE-SU2-GD	CY4545-000	24
MXSU-6181-T8	CS4570-005	143	PXE-SU3-43BD	F46377-000	24
OXSU-F3111	921513-005	94	PXE-SU3-GD	CY4546-000	24
OXSU-F3111-ML-1-13	CF6193-005	93	PXE-SU4-43BD	D39379-000	24
OXSU-F3121	674179-005	94	PXE-SU4-GD	CY4547-000	24
OXSU-F3121-ML-1-13	CF6195-005	93	PXE-SU5-43BD	E79642-000	24
OXSU-F3131	170347-005	94	PXE-SU5-GD	CY4548-000	24
OXSU-F3131-ML-4-13	CF6198-005	93	PXE-SU6-43BD	E28567-000	24
OXSU-F3141	572329-005	94	PXE-SU6-GD	CY4549-000	24
OXSU-F3141-ML-6-17-DE06	CY7330-000	93	PXE-SU7-43BD	D30339-000	24
OXSU-F3151	057101-005	94	PXE-SU7-GD	CY4550-000	24
OXSU-F3151-ML-7-17	CF6205-005	93	PXE-TU1-43BD	A34127-000	30
OXSU-F3161	A25232-005	94	PXE-TU1-GD	CZ5904-000	30
OXSU-F3311	648313-005	90	PXE-TU2-43BD	F04725-000	30
OXSU-F3314	652785-005	90	PXE-TU2-GD	CZ5905-000	30
OXSU-F3321	924109-005	90	RAPID-3-C160	F56608-000	44
OXSU-F3324	462641-005	90	RAPID-3-C170	E30855-000	44
OXSU-F3331	114825-005	90	RAPID-3-C215	588122-000	44
OXSU-F3334	447699-005	90	RAPID-3-C245	D34921-000	44
OXSU-F3341	619691-005	90	RAPID-3-C370	D30945-000	44
OXSU-F3344	850475-005	90	RAPID-3-C490	F41873-000	44
OXSU-F5121	294997-005	94	RAPID-3-C570	E63699-000	44
OXSU-F5121-ML-1-13	CF6222-005	93	RAPID-3-C650	E64625-000	44
OXSU-F5131	403451-005	94	RAPID-3-D035	C17721-000	44
OXSU-F5131-ML-4-13-DE01	CR4421-000	93	RAPID-3-D055	E02179-000	44
OXSU-F5131-ML-4-17	CF6241-005	93	RAPID-3-D140	F51864-000	44
OXSU-F5141	529965-005	94	RAPID-3-D160	F90728-000	44
OXSU-F5141-ML-6-13	CF6242-005	93	RAPID-3-D170	A97882-000	44
OXSU-F5141-ML-6-17	CF6243-005	93	RAPID-3-D215	F84594-000	44
OXSU-F5151	074061-005	94	RAPID-3-D245	F24445-000	44
OXSU-F5151-ML-7-17-DE06	CY7350-000	93	RAPID-43B-C120	CG9572-000	43
OXSU-F5161	A25232-005	94	RAPID-43B-C160	CG9575-000	43
OXSU-F6131	744068-005	94	RAPID-43B-C170	CG9578-000	43
OXSU-F6131-ML-2-13-DE06	CY7331-000	93	RAPID-43B-C215	CG9581-000	43
OXSU-F6141	353920-005	94	RAPID-43B-C245	CG9584-000	43
OXSU-F6141-ML-5-13	CF6262-005	93	RAPID-43B-C370	CG9587-000	43
OXSU-F6141-ML-6-17	CF6247-005	93	RAPID-43B-C400	CG9590-000	43
OXSU-F6151	848596-005	94	RAPID-43B-C490	CG9593-000	43
OXSU-F6151-ML-7-17	CF6261-005	93	RAPID-43B-C570	CG9596-000	43
OXSU-F6151-ML-7-21	CF6259-005	93	RAPID-43B-D020	A47464-000	43

Typ	Art.-Nr.	Seite	Typ	Art.-Nr.	Seite
RAPID-43B-D035	D42869-000	43	RFSM-165/55-750/123	059455-000	68
RAPID-43B-D055	D54240-000	43	RFSM-205/65-125/123	152667-000	68
RAPID-43B-D080	CJ8201-000	43	RFSM-205/65-1500/123	159659-000	68
RAPID-43B-D120	A56086-000	43	RFSM-205/65-1750/123	549551-000	68
RAPID-43B-D140	CJ8203-000	43	RFSM-205/65-2000/123(C8)	800819-000	68
RAPID-43B-D160	CJ8205-000	43	RFSM-205/65-2250/123(C8)	323665-000	68
RAPID-43B-D170	C57047-000	43	RFSM-205/65-2500/123(C8)	959943-000	68
RAPID-43B-D215	CG5788-000	43	RFSM-65/15-500/123	048242-000	68
RAPID-43B-D245	C26980-000	43	RFSM-65/20-1000/123	198699-000	68
RayGel Plus-0	CH6879-000	16	RFSM-65/20-200/123	703024-000	68
RayGel Plus-1	CH6880-000	16	RFSM-65/20-750/123	253801-000	68
RayGel Plus-1.5	EH9930-000	16	RFSM-95/30-1000/123	455345-000	68
RayGel Plus-1.5-CB5	EH9932-000	16	RFSM-95/30-1500/123	603503-000	68
RayGel Plus-1.5-D	EH9931-000	16	RFSM-95/30-200/123	697312-000	68
RayGel Plus-2	CH6881-000	16	RFSM-95/30-750/123	186312-000	68
RayGel Plus-3	CH6882-000	16	RICS-5002-50-24	537542-000	109
RCAB-4120	479055-005	111	RICS-5002-50-25	214231-000	109
RCAB-5120	322439-005	111	RICS-5009-50-22	455845-000	109
RDA-06	116683-000	110	RICS-5113	635966-005	108, 109
RDA-09	327983-000	110	RICS-5123	555340-005	108, 109
RDA-12	549103-000	110	RICS-5133	753072-005	108, 109
RDA-15	017685-000	110	RICS-5133-01	800522-005	109
RDA-18	937029-000	110	RICS-5133-01-12	633620-005	109
RDA-21	211513-000	110	RICS-5139	229914-005	109
RDA-24	881859-000	110	RICS-5143	892434-005	108, 109
RDSS-100	828695-000	72	RICS-5143-01	741134-005	109
RDSS-125	588693-000	72	RICS-5149	414371-005	109
RDSS-150	485455-000	72	RPIT-321G-S18W135WNA	BM6614-000	129
RDSS-45	863155-000	72	RPIT-321G-SV18W135WNA	BM6615-000	128
RDSS-60	776895-000	72	RPIT-321H-S18W150WNA	BM6616-000	129
RDSS-75	938709-000	72	RPIT-321H-SV18W150WNA	BM6617-000	128
RDSS-AD-210 Adapter	679588-001	72, 76	RPIT-321J-S20W168WNA	BM6618-000	129
RDSS-Clip-100	848365-000	72	RPIT-321J-SV20W168WNA	BM6619-000	128
RDSS-Clip-125	296347-000	72	RPIT-321K-S24W190WNA	BM6620-000	129
RDSS-Clip-150	741939-000	72	RPIT-321K-SV24W190WNA	BM6621-000	128
RDSS-Clip-45	196693-000	72	RPIT-321L-S24W210WNA	BM6622-000	129
RDSS-Clip-75	291933-000	72	RPIT-321L-SV24W210WNA	BM6623-000	128
RDSS-IT-16 Druckgasfüllvorrichtung	826061-000	72, 76	RPIT-321M-S27W246WNA	BM6624-000	129
REPJ-17A/3SB-3SB-T-DE01	A56679-000	158	RPIT-321M-SV27W246WNA	BM6625-000	128
REPJ-17B/3SB-3SB-T-DE01	D30941-000	158	RPIT-331K-S24W195WNA	BM6626-000	129
REPJ-24B/3HL-3HL-T-DE01	E98881-000	158	RPIT-331K-SV24W195WNA	BM6627-000	128
REPJ-24C/1HL-1HL-DE01	610233-000	159	RPIT-331L-S26W220WNA	BM6628-000	129
REPJ-24C/3HL-3HL-T-DE01	879843-000	158	RPIT-331L-SV26W220WNA	BM6629-000	128
REPJ-24C/3SB-3SB-T-DE02	C42686-000	158	RPIT-331M-S29W245WNA	BM6630-000	129
RFSM-125/40-1100/123	766245-000	68	RPIT-331M-SV29W245WNA	BM6631-000	128
RFSM-125/40-1250/123	131687-000	68	RPIT-331N-S32W275WNA	BM6632-000	129
RFSM-125/40-1500/123	583022-000	68	RPIT-331N-SV32W275WNA	BM6633-000	128
RFSM-125/40-200/123	308191-000	68	RPIT-331O-S34W325WNA	BM6634-000	129
RFSM-125/40-2000/123(C8)	936534-000	68	RPIT-331O-SV34W325WNA	BM6636-000	128
RFSM-125/40-2500/123	CJ6728-000	68	RPIT-521D-S18W086WNA	BM6637-000	129
RFSM-125/40-500/123	029557-000	68	RPIT-521D-SV18W086WNA	BM6638-000	128
RFSM-125/40-750/123	622881-000	68	RPIT-521E-S18W102WNA	BM6639-000	129
RFSM-165/55-1250/123	744292-000	68	RPIT-521E-SV18W102WNA	BM6640-000	128
RFSM-165/55-1500/123	070003-000	68	RPIT-521F-S20W119WNA	BM6641-000	129
RFSM-165/55-1750/123	829753-000	68	RPIT-521F-SV20W119WNA	BM6642-000	128
RFSM-165/55-2000/123(C6)	304187-000	68	RPIT-521G-S20W135WNA	BM6643-000	129
RFSM-165/55-2250/123(C6)	954697-000	68	RPIT-521G-SV20W135WNA	BM6644-000	128
RFSM-165/55-2500/123(C8)	896972-000	68	RPIT-521H-S24W150WNA	BM6645-000	129

Typ	Art.-Nr.	Seite	Typ	Art.-Nr.	Seite
RPIT-521H-SV24W150WNA	BM6646-000	128	RPIT-631N-S39W275WNA	BM5905-000	129
RPIT-521J-S24W168WNA	BM6647-000	129	RPIT-631N-SV39W275WNA	BM5859-000	128
RPIT-521J-SV24W168WNA	BM6648-000	128	RPIT-6310-S44W325WNA	BM5906-000	129
RPIT-521K-S27W190WNA	BM6649-000	129	RPIT-6310-SV44W325WNA	BM5851-000	128
RPIT-521K-SV27W190WNA	BM6650-000	128	RPKJ-17B/1XU-3HL	146329-005	153
RPIT-521L-S27W210WNA	BM6651-000	129	RPKJ-17C/1XU-3HL	759365-005	153
RPIT-521L-SV27W210WNA	BM6652-000	128	RPKJ-17D/1XU-3HL	855569-005	153
RPIT-521M-S34W246WNA	BM6653-000	129	RPKJ-24B/1XU-3HL	610769-005	153
RPIT-521M-SV34W246WNA	BM6654-000	128	RPKJ-24B/3HL-3HL-T-DE01	CN2250-000	157
RPIT-531H-S24W155WNA	BM6480-000	129	RPKJ-24C/1XU-3HL	871303-005	153
RPIT-531H-SV24W155WNA	BM6462-000	128	RPKJ-24C/3HL-3HL-T-DE01	CN2249-000	157
RPIT-531J-S25W170WNA	BM6481-000	129	RPKJ-24D/1XU-3HL	236865-005	153
RPIT-531J-SV25W170WNA	BM6463-000	128	RPKJ-24D/3HL-3HL-T-DE01	CN2248-000	157
RPIT-531K-S26W195WNA	BM6482-000	129	RRGS-35/470-FT(B12)	954688-000	200
RPIT-531K-SV26W195WNA	BM6464-000	128	RRGS-35/470-M(B12)	C81279-000	200
RPIT-531L-S29W220WNA	BM6483-000	129	RRGS-35/600-FT(B3)	CS2370-000	200
RPIT-531L-SV29W220WNA	BM6465-000	128	RRGS-35/600-M(B3)	E70421-000	200
RPIT-531M-S32W245WNA	BM6484-000	129	RSES-525A-E	EN3698-005	112
RPIT-531M-SV32W245WNA	BM3426-000	128	RSES-525B-E	EN3699-005	112
RPIT-531N-S34W275WNA	BM6485-000	129	RSES-525C-E	EN3700-005	112
RPIT-531N-SV34W275WNA	BM6467-000	128	RSES-525D-E	EN3701-005	112
RPIT-531O-S37W325WNA	BM6479-000	129	RSES-52MHS	EN8295-000	112
RPIT-531O-SV37W325WNA	BM6130-000	128	RSES-VD-525A-E	EN3697-005	112
RPIT-621D-S20W086WNA	BM6656-000	129	RSES-VD-525B-E	EN3696-005	112
RPIT-621D-SV20W086WNA	BM6657-000	128	RSES-VD-525C-E	EN3695-005	112
RPIT-621E-S24W102WNA	BM6658-000	129	RSES-VD-525D-E	EN3694-005	112
RPIT-621E-SV24W102WNA	BM6659-000	128	RSRB-4044	257141-005	88
RPIT-621F-S24W119WNA	BM6660-000	129	RSRB-4046	718495-005	88
RPIT-621F-SV24W119WNA	BM6661-000	128	RSRB-4064	317789-005	88
RPIT-621G-S27W135WNA	BM6662-000	129	RSRB-4066	975801-005	88
RPIT-621G-SV27W135WNA	BM6663-000	128	RSSS-525A-E	EN3713-005	112
RPIT-621H-S27W150WNA	BM6664-000	129	RSSS-525B-E	EN3712-005	112
RPIT-621H-SV27W150WNA	BM6665-000	128	RSSS-525C-E	EN3711-005	112
RPIT-621J-S30W168WNA	BM6666-000	129	RSSS-525D-E	EN3710-005	112
RPIT-621J-SV30W168WNA	BM6667-000	128	RSSS-VD-525A-E	EN3714-005	112
RPIT-621K-S30W190WNA	BM6668-000	129	RSSS-VD-525B-E	EN3715-005	112
RPIT-621K-SV30W190WNA	BM6669-000	128	RSSS-VD-525C-E	EN3716-005	112
RPIT-621L-S34W210WNA	BM6670-000	129	RSSS-VD-525D-E	EN3717-005	112
RPIT-621L-SV34W210WNA	BM6671-000	128	RSTI-3951	CR6086-005	123
RPIT-621M-S36W246WNA	BM6672-000	129	RSTI-3952	CR6085-005	123
RPIT-621M-SV36W246WNA	BM6673-000	128	RSTI-3953	CR6077-005	123
RPIT-631D-SV24W085WNA	EN2782-000	128	RSTI-3954	CR6081-005	123
RPIT-631E-S24W101WNA	BM5897-000	129	RSTI-5851	CM0009-005	115
RPIT-631E-SV24W101WNA	BM5852-000	128	RSTI-5852	CM0010-005	115
RPIT-631F-S25W120WNA	BM5898-000	129	RSTI-5853	CM0011-005	115
RPIT-631F-SV25W120WNA	BM5855-000	128	RSTI-5854	CM0012-005	115
RPIT-631G-S26W140WNA	BM5899-000	129	RSTI-5855	CM0013-005	115
RPIT-631G-SV26W140WNA	BM5854-000	128	RSTI-58SA0605	CN0923-000	118
RPIT-631H-S26W155WNA	BM5900-000	129	RSTI-58SA1205	CN0915-000	118
RPIT-631H-SV26W155WNA	BM5853-000	128	RSTI-58SA2405	CN1002-000	118
RPIT-631J-S29W170WNA	BM5901-000	129	RSTI-5951	CR6082-005	123
RPIT-631J-SV29W170WNA	BM5856-000	128	RSTI-5952	CR6083-005	123
RPIT-631K-S32W195WNA	BM5902-000	129	RSTI-5953	CR6084-005	123
RPIT-631K-SV32W195WNA	BM5857-000	128	RSTI-5954	CR6080-005	123
RPIT-631L-S34W220WNA	BM5903-000	129	RSTI-6851	CR4949-005	119
RPIT-631L-SV34W220WNA	BM5858-000	128	RSTI-6852	CR4990-005	119
RPIT-631M-S37W245WNA	BM5904-000	129	RSTI-6853	CR5011-005	119
RPIT-631M-SV37W245WNA	BM2964-000	128	RSTI-6855	CR5012-005	119

Typ	Art.-Nr.	Seite	Typ	Art.-Nr.	Seite
RSTI-68EA20	CS8406-005	115, 117, 121, 125	RSTI-VS-24-BP-7.0M	EN6865-000	133
RSTI-68EA25	CS8405-005	115, 117, 121, 125	RSXS-TRF01	EN1883-011	112
RSTI-68RC	EP5032-000	115, 117, 121, 125	RVS-11	203743-000	62
RSTI-68SA1210	CS8930-000	122	RVS-12	383313-000	62
RSTI-68SA1810	CS8928-000	122	RVS-13	437449-000	62
RSTI-68SA2410	CS8925-000	122	RVS-14	690155-000	62
RSTI-68SA3010	CS8923-000	122	S1061-8-1500	137784-001	83
RSTI-68SA3310	CS8921-000	122	S1061-8-300	137501-002	83
RSTI-68SA3610	CS8920-000	122	S1061-8-600	269657-001	83
RSTI-68SA3910	CS8913-000	122	S1085-1-450	991850-000	84
RSTI-68SA4110	CS8914-000	122	S1085-1-600	938246-000	84
RSTI-68TP	CS9958-000	115, 117, 121, 125	S1085-1-900	950964-000	84
RSTI-68TR	CN9357-005	115, 117, 121, 125	S1323-2-500	529324-000	84
RSTI-68TRA	CN9358-005	115, 117, 121, 125	SEPARATOR-3C-40X10 (JOR-59645)	858306-000	78
RSTI-68TRB	EN2323-005	115, 117, 121, 125	SEPARATOR-4C-36X08 (JOR-59640)	384606-000	78
RSTI-68TRL	CN9356-005	115, 117, 121, 125	SEPARATOR-4C-48X14 (JOR-59650)	912788-000	78
RSTI-6951	CR6079-005	123	SEPARATOR-5C-48X14 (JOR-59655)	311840-000	78
RSTI-6952	CR6078-005	123	SEPARATOR-WEDGE 25-150 mm ² (JOR-59780)	890286-000	78
RSTI-6953	CR6087-005	123	SEPARATOR-WEDGE 50-185 mm ² (JOR-59785)	581088-000	78
RSTI-6954	EK6276-005	123	SMOE 61622	149622-005	155
RSTI-CC-3951	CS8877-005	124	SMOE 61623	852481-005	155
RSTI-CC-3952	CS8875-005	124	SMOE 62331	816783-005	153
RSTI-CC-3953	CS8874-005	124	SMOE 62356	530171-000	102
RSTI-CC-3954	CS8884-005	124	SMOE 62357	331227-000	102
RSTI-CC-5851	CM0094-005	117	SMOE 62659	712545-000	153
RSTI-CC-5852	CM0095-005	117	SMOE-50733	015081-000	136
RSTI-CC-5853	CM0096-005	117	SMOE-50734	313642-005	136
RSTI-CC-5854	CM0097-005	117	SMOE-60673 (MEV 3 x 35-70-6 kV)	465877-000	88
RSTI-CC-5855	CM0099-005	117	SMOE-60674 (MEV 3 x 95-150-6 kV)	532741-000	88
RSTI-CC-58SA0605	CN0930-000	118	SMOE-60675 (MEV 3 x 185-240-6 kV)	655597-000	88
RSTI-CC-58SA1205	CN0916-000	118	SMOE-60805	460942-005	89
RSTI-CC-58SA1805	CN0998-000	118	SMOE-60819 (MEV 3 x 70-240-10 kV)	286187-000	88
RSTI-CC-58SA2405	CN1004-000	118	SMOE-60820 (MEV 3 x 25-50-10 kV)	927297-000	88
RSTI-CC-5951	CS8880-005	124	SMOE-60873	936553-000	89
RSTI-CC-5952	CS8879-005	124	SMOE-61200	005724-000	151
RSTI-CC-5953	CS8872-005	124	SMOE-61303	141776-000	151
RSTI-CC-5954	CS8882-005	124	SMOE-61733	573061-000	151
RSTI-CC-6851	CR7869-005	120	SMOE-61832	619575-000	104
RSTI-CC-6852	CR7867-005	120	SMOE-61914	177427-000	137, 138
RSTI-CC-6853	CR7866-005	120	SMOE-61923	403249-005	137, 138
RSTI-CC-6855	CR7868-005	120	SMOE-62107	851951-005	137, 140
RSTI-CC-68SA1210	CS3113-000	122	SMOE-62108	147057-005	140
RSTI-CC-68SA1810	CS3111-000	122	SMOE-62109	761107-000	137, 140
RSTI-CC-68SA2110	CH5751-000	122	SMOE-62110	487757-005	140
RSTI-CC-68SA2410	CS3114-005	122	SMOE-62503	761551-000	144
RSTI-CC-68SA3010	CS4193-000	122	SMOE-62807	094299-000	151
RSTI-CC-68SA3310	CS6927-000	122	SMOE-62868	678386-005	152
RSTI-CC-68SA3610	CS3036-000	122	SMOE-63339	D61165-005	152
RSTI-CC-68SA3910	CS4192-000	122	SMOE-63505	CB7680-000	88
RSTI-CC-68SA4110	CS4194-000	122	SMOE-63506	A08782-000	88
RSTI-CC-6951	CS8881-005	124	SMOE-63703	CL1310-000	109
RSTI-CC-6952	CS8873-005	124	SMOE-64021	CH7069-000	136
RSTI-CC-6953	CS8876-005	124	SMOE-64022	CH7068-000	136
RSTI-TRF01	CF9505-005	115, 117, 121	SMOE-64035	CR1843-005	152
RSTI-TRF02	CF9506-005	115, 117, 121	SMOE-64054	CP2296-000	154
RSTI-TRF03	CN3734-005	125	SMOE-64121	CR6337-000	150
RSTI-VS-24-BP-3.5M	EN6866-000	133	SMOE-64224 (MXSU-x1x1-Tx-TGL-KIT)	CS7686-000	143
RSTI-VS-24-BP-5.0M	EN6867-000	133	SMOE-64660	EN4310-000	152

Typ	Art.-Nr.	Seite	Typ	Art.-Nr.	Seite
SMOE-82024 (Set II)	C04261-000	79	VMY-280-GD-K/5	931426-000	27
SMOE-82025 (Set III)	218846-000	79	VMY-405-43BD	343788-000	28
SMOE-82040 (Set I)	471124-000	79	VMY-405-GD	589814-001	28
SMOE-82262 (CADS-20)	CM6906-000	77	VMY-605-43BD645	682960-000	28
SMOE-82263 (CADS-30)	CM6912-000	77	VMY-605-EM	244532-000	28
SMOE-82264 (CADS-40)	CM6907-000	77	VMY-605-GD645	309176-000	28
SRC4-70/150-10/70	2107492-1	212	VMY-950-EM-2X12005	237020-000	29
SXSU-3111	495201-005	139	VMY-950-GC1500	097906-000	29
SXSU-3111-DD01	172306-005	140	VSMI-290-3D02/50-3D	582404-000	42
SXSU-3121	974693-005	139	WCSM-110/30-1000/S(S5)	CU6585-000	58
SXSU-3121-DD01	168962-005	140	WCSM-12/3-1000/S(S20)	CU9249-000	58
SXSU-3131	744973-005	139	WCSM-130/35-1000/S(S5)	CU4621-000	58
SXSU-3131-DD01	994219-005	140	WCSM-16/4-1000/S(S20)	CU9269-000	58
SXSU-3141	801119-005	139	WCSM-160/50-1000/S(S5)	145366-000	58
SXSU-3311 + SMOE...	033017-005	137	WCSM-180/50-1000/S(S5)	702924-000	58
SXSU-3321 + SMOE...	864279-005	137	WCSM-200/50-1000/S(C20)	194144-000	58
SXSU-3331 + SMOE...	446207-005	137	WCSM-24/6-1000/S(S20)	CU9289-000	58
SXSU-4141	177049-005	139	WCSM-250/65-1000/S(S5)	CL1090-000	58
SXSU-4151	E24076-005	139	WCSM-320/95-1000/S(C50)	CS6944-000	58
SXSU-5121	435964-005	139	WCSM-34/8-1000/S(S10)	CU7128-000	58
SXSU-5121-DD03	534244-005	140	WCSM-385/110-1000/S(S50)	CU9602-000	58
SXSU-5131	041653-005	139	WCSM-48/12-1000/S(S10)	CU8542-000	58
SXSU-5131-DD02	985650-005	140	WCSM-56/16-1000/S(S10)	CU7528-000	58
SXSU-5141	406887-005	139	WCSM-70/20-1000/S(S5)	CU5152-000	58
SXSU-5141-DD02	008698-005	140	WCSM-90/25-1000/S(S5)	CU4602-000	58
SXSU-5151	525605-005	139	Wedge 15x18x120	2107734-1	294
SXSU-6122	310527-005	139	XCT 1,5-3	710971-1	218
SXSU-6131-DD02	650511-005	140	XCT 1,5-4	710972-1	218
SXSU-6132	632893-005	139	XCT 1,5-5	710973-1	218
SXSU-6141-DD02	864794-005	140	XCT 1,5-6	711674-1	218
SXSU-6142	584493-005	139	XCT 10-10	710031-8	218
SXSU-6151	873902-005	139	XCT 10-4	710031-1	218
UAGA 1x16-35	CA2896-000	52	XCT 10-5	710031-2	218
UAGA 1x35-95	CA2897-000	52	XCT 10-6	710031-4	218
UAGA 1x95-300	CA2898-000	52	XCT 10-6 EQ	708471-1	220
UAGA-4x16/16-35/16	CA2899-000	50	XCT 10-8	710031-6	218
UAGA-4x50/25-95/50	CA2900-000	50	XCT 10-8 EQ	708471-2	220
UAGA-4x95/50-240/120	CA2901-000	50	XCT 120-10	709820-1	219
UHGK 3 x 120-185-10 kV + BMTM 52/15-A/U(S25)	786305-005	102	XCT 120-10 EQ	708478-1	220
UHGK 3 x 240-300-10 kV + BMTM 52/15-A/U(S25)	786301-005	102	XCT 120-12	709820-3	219
UHGK 3 x 50-95-10 kV + BMTM 37/10-A/U(S30)	786313-005	102	XCT 120-14	709820-4	219
UPK-3000-SW12/90300	579326-000	280	XCT 120-16	709820-6	219
UPK-3002-SW08/90307	CF2800-000	280	XCT 150-10	709821-2	219
USC 25-120 (SIML-0-2037052-1)	2037052-1	229	XCT 150-12	709821-3	219
VMDU-14x1,5-2,5/DU	719625-000	53	XCT 150-12 EQ	708479-1	220
VMDU-21x1,5-2,5/DU	150132-000	53	XCT 150-14	709821-4	219
VMDU-40x1,5-2,5/DU	894134-000	53	XCT 150-16	709821-5	219
VMDU-7x1,5-2,5/DU	805076-000	53	XCT 16-10	710030-7	218
VMP-600-3D490	274884-000	25	XCT 16-12	710030-8	218
VMP-600-43BD490	563858-000	25	XCT 16-5	710030-1	218
VMP-600-EM	094374-000	25	XCT 16-6	710030-3	218
VMP-600-GD490	873040-000	25	XCT 16-6 EQ	708472-1	220
VMY-205-EM-9605	993182-000	26	XCT 16-8	710030-5	218
VMY-205-GD	387604-000	26	XCT 16-8 EQ	708472-2	220
VMY-205-GD-K/5	580686-000	26	XCT 185-12	709822-2	219
VMY-280-EM-1X9605	491958-000	27	XCT 185-14	709822-3	219
VMY-280-GD	574528-000	27	XCT 185-16	709822-4	219
VMY-280-GD-K/4	111064-000	27	XCT 2,5-4	710974-1	218

Typ	Art.-Nr.	Seite
XCT 2,5-5	710975-1	218
XCT 2,5-6	710976-1	218
XCT 240-14	709823-3	219
XCT 240-16	709823-4	219
XCT 240-20	709823-5	219
XCT 25-10	710026-7	218
XCT 25-12	710026-8	218
XCT 25-5	710026-1	218
XCT 25-6	710026-3	218
XCT 25-6 EQ	708412-1	220
XCT 25-8	710026-5	218
XCT 25-8 EQ	708412-2	220
XCT 300-14	709818-1	219
XCT 300-16	709818-3	219
XCT 300-20	709818-4	219
XCT 35-10	710036-3	218
XCT 35-10 EQ	708473-3	220
XCT 35-12	710036-4	218
XCT 35-6	710027-1	218
XCT 35-6 EQ	708473-1	220
XCT 35-8	710027-2	218
XCT 35-8 EQ	708473-2	220
XCT 400-16	709887-1	219
XCT 4-4	710977-1	218
XCT 4-5	710978-1	218
XCT 4-6	710979-1	218
XCT 50-10	710025-5	218
XCT 50-10 EQ	708474-3	220
XCT 50-12	710025-7	218
XCT 50-6	710025-3	218
XCT 50-6 EQ	708474-1	220
XCT 50-8	710025-2	218
XCT 50-8 EQ	708474-2	220
XCT 6-4	710032-1	218
XCT 6-5	710032-2	218
XCT 6-6	710032-4	218
XCT 6-6 EQ	708470-1	220
XCT 6-8	710032-6	218
XCT 70-10	710028-3	218
XCT 70-10 EQ	708476-1	220
XCT 70-12	710028-5	218
XCT 70-12 EQ	708476-2	220
XCT 70-16	710028-8	218
XCT 70-8	710028-1	218
XCT 95-10	709819-3	218
XCT 95-10 EQ	708477-1	220
XCT 95-12	709819-5	218
XCT 95-12 EQ	708477-2	220
XCT 95-14	709819-7	218
XCT 95-16	709819-8	218
XCT 95-8	709819-1	218
XCTC 120-10	708461-1	220
XCTC 150-10	708462-1	220
XCTC 185-10	708463-1	220
XCTC 240-10	708464-1	220
XCTC 300-10	708465-1	220
XDT 500 60x56 NP	708370-1	219
XDT 630 60x61 NP	708371-1	219

Typ	Art.-Nr.	Seite
XG7T 1,5	710982-1	219
XG7T 10	709835-1	219
XG7T 120	709843-1	219
XG7T 150	709844-1	219
XG7T 16	709836-1	219
XG7T 185	709845-1	219
XG7T 2,5	710983-1	219
XG7T 240	709846-1	219
XG7T 25	709837-2	219
XG7T 300	709847-1	219
XG7T 35	709838-1	219
XG7T 4	710984-1	219
XG7T 400	709574-1	219
XG7T 50	709839-1	219
XG7T 6	709834-1	219
XG7T 60	709840-1	219
XG7T 70	709841-1	219
XG7T 95	709842-1	219

Notizen

Lined area for notes with horizontal dashed lines.

TE Connectivity Ltd. ist ein weltweit führendes Technologieunternehmen und Hersteller von Verbindungs- und Sensorlösungen mit einem Umsatz von 14 Milliarden US-Dollar. Wir ermöglichen eine sichere, nachhaltige, produktive und vernetzte Zukunft. Seit über 75 Jahren haben sich unsere Technologien in den anspruchsvollsten Umgebungen bewährt und Fortschritte in den Bereichen Transport, industrielle Anwendungen, Medizintechnologie, Energietechnik, Datenkommunikation und für Zuhause ermöglicht. Wir beschäftigen 80000 Mitarbeiter, davon 8000 Entwicklungsingenieure, die mit unseren Kunden in allen Industrien in ca. 140 Ländern zusammenarbeiten. Unsere Überzeugung ist auch unser Motto: EVERY CONNECTION COUNTS. Erfahren Sie mehr über uns auf www.te.com sowie [LinkedIn](#), [Facebook](#), [WeChat](#) und [Twitter](#).

Erzeugung

- Konventionelle Energien
- Nuklearenergie
- Wind/Solar
- Wasserkraft

Verteilung und Übertragung

- Umspannwerke
- Kabelsysteme
- Freileitungen
- Straßenbeleuchtung

Industrie

- Bergbau
- Petrochemie
- Schienenverkehr
- Schiffbau

WHEREVER ELECTRICITY FLOWS, YOU'LL FIND TE CONNECTIVITY



te.com/energy

FÜR WEITERE INFORMATIONEN:

Kontaktieren Sie uns: te.com/energie-kontakt

TE-Standorte mit technischem Support

NORD-, MITTEL- UND SÜDAMERIKA

USA/Kanada: +1 (800) 327-6996
 Mexiko: +52 0-55-1106-0800
 Brasilien: +55 11-2103-6023
 Südamerika: +57 1-319-8962

ASIEN-PAZIFIK

Australien: +61 29-554-2695
 Neuseeland: +64 9-634-4580
 China: +86 (0) 400-820-6015

EUROPA-NAHER OSTEN-AFRIKA

Deutschland/Schweiz: +49 (0) 89-608-9903
 Frankreich: +33 (0) 38-058-3200
 Vereinigtes Königreich: +44 08708-707-500
 Spanien/Portugal: +34 912-681-885
 Italien: +39 333 250 0915
 Benelux: +32 16-508-695
 Russland: +7 495-790 790 2-200
 Polen/Baltikum: +48 224-576-753
 Tschechische Republik: +42 (0) 272-011-105
 Schweden/Norwegen: +46 850 725 000
 Naher Osten: +971 4-211-7020

te.com/energy

© 2020 TE Connectivity. Alle Rechte vorbehalten. EPP-2083-DE-09/20

GURO, GUROFLEX, GUROSIL, PowerGel, Raychem, RAPID, RayGel Plus, Raysulate, Rayvolve, Simel, TE Connectivity, TE connectivity (logo) sind Marken. Andere Produktbezeichnungen oder Namen können geschützte Marken sein. Auch wenn TE Connectivity (TE) bemüht ist, die Korrektheit der Informationen in diesem Katalog sicherzustellen, übernimmt TE keinerlei Gewährleistung dafür, dass diese fehlerfrei, zutreffend, korrekt, verlässlich oder aktuell sind. TE behält sich das Recht vor, die in diesem Katalog genannten Informationen jederzeit ohne Ankündigung zu ändern. TE weist ausdrücklich jegliche Gewährleistung hinsichtlich der in diesem Katalog genannten Informationen zurück, einschließlich der implizierten Gewährleistung der Marktgängigkeit oder Eignung für bestimmte Zwecke. Die Maßangaben in diesem Katalog dienen ausschließlich zu Referenzzwecken und Änderungen sind vorbehalten. Änderungen der Spezifikationen sind vorbehalten. Bitte fragen Sie TE nach den aktuellen Maßangaben und Designspezifikationen.